

TARIFA 2026/27

Gama Doméstica

CAINOX®


Especialistas en Sistemas de Drenaje



Índice general

4-98

- 4** Canales de ducha
- 20** Sumideros domésticos
- 64** Tela impermeabilizante SKY
- 68** Conectores para tubería
- 72** Canales de cocina
- 78** Separador de grasas en acero inoxidable
- 82** Tapas de registro estancas
- 86** Perfiles en acero inoxidable
- 92** Complementos y accesorios
- 99** Condiciones de venta y devolución
- 100** Expositores



Canales de ducha

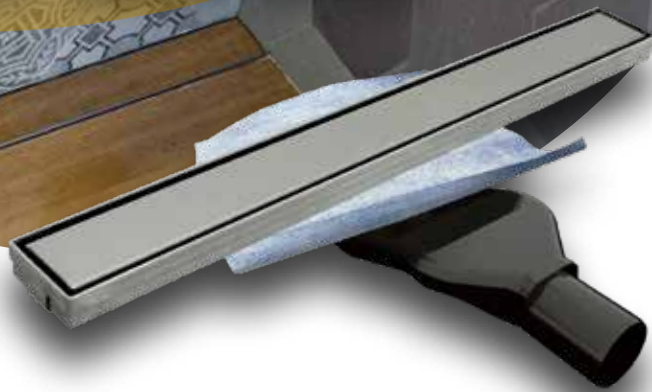
Índice

Canales de ducha

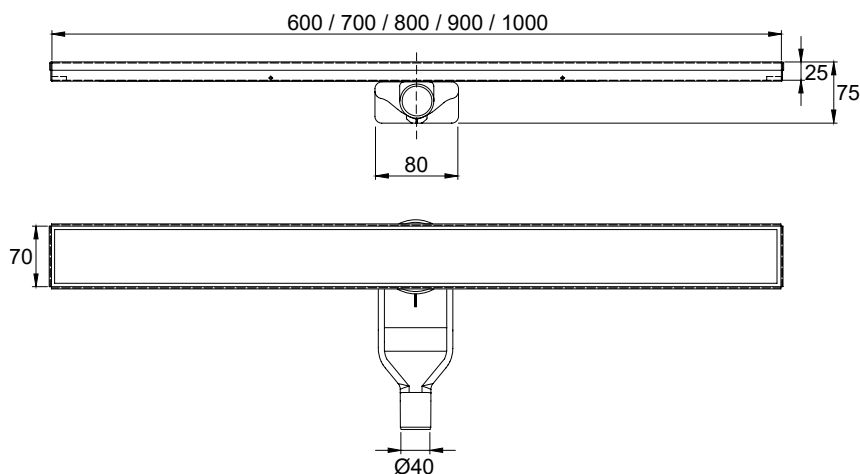
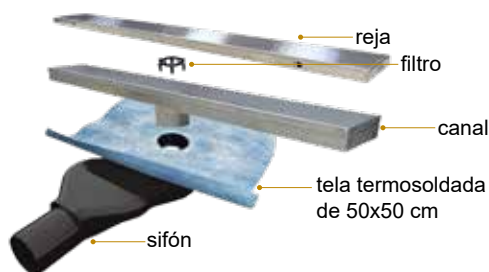
6-19

- 6** Canal Basic
- 7** Canal Basic Noir
- 8** Canal Light
- 9** Canal Slim
- 10** Canal Clasic
- 11** Canal Elite
- 12** Canal Premium
- 13** Canal Basic Plus
- 14** Canal Elegance
- 15** Canal Diseño
- 16** Canal Vinílica Line
- 18** Canal Basic Vinílica
- 19** Canal Basic Plus Vinílica

Canal Basic



- Canal sifónica y reja de acero inoxidable AISI 304
- Sifón extraplano 360° de plástico ABS y tela termosoldada de 50x50 cm
- Filtro recoge-cabellos
- Incluye tela impermeabilizante SKY de 2x1,5 m
- Caudal de evacuación: 0,9 l/s



Reja acabado liso



Reja acabado rellenable

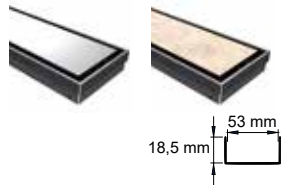


Reja 015 perforada



Incluye

Reja reversible
dos acabados en una misma reja
acabado liso acabado rellenable



Reja 015
perforada



Sifón 360ST



Tela SKY
de 2 x 1,5 m



Opcional

Codo no sifónico
de 90° extraplano



Referencia con reja reversible	Referencia con reja 015	Longitud	Precio ud €
490070060	490070060S	600	200,89
490070070	490070070S	700	205,41
490070080	490070080S	800	211,12
490070090	490070090S	900	219,08
490070100	490070100S	1000	223,18

Medidas en mm

FABRICACIÓN A MEDIDA LONGITUDES ESPECIALES

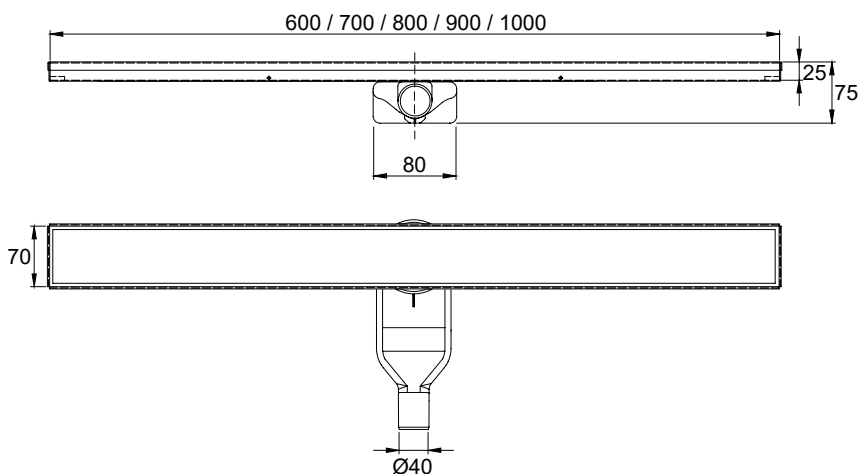
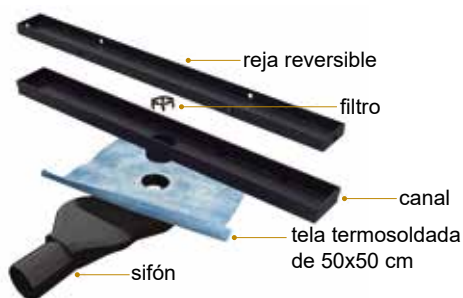
Canal Basic Noir



- Canal sifónica y reja de acero inoxidable AISI 304 acabado negro*
- Sifón extraplano 360° de plástico ABS y tela termosoldada de 50x50 cm
- Filtro recoge-cabellos
- Incluye tela impermeabilizante SKY de 2x1,5 m
- Caudal de evacuación: 0,9 l/s

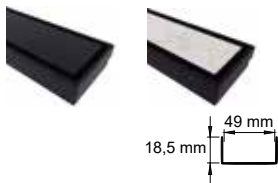


Vídeo
instalación



Incluye

Reja reversible
dos acabados en una misma reja
acabado liso acabado rellenable



Sifón 360ST



Tela SKY
de 2 x 1,5 m



Opcional

Codo no sifónico
de 90° extraplano



Reja acabado liso



Reja acabado rellenable



Referencia con reja reversible	Longitud	Precio ud €
490070060N	600	244,98
490070070N	700	253,06
490070080N	800	261,14
490070090N	900	286,88
490070100N	1000	294,67

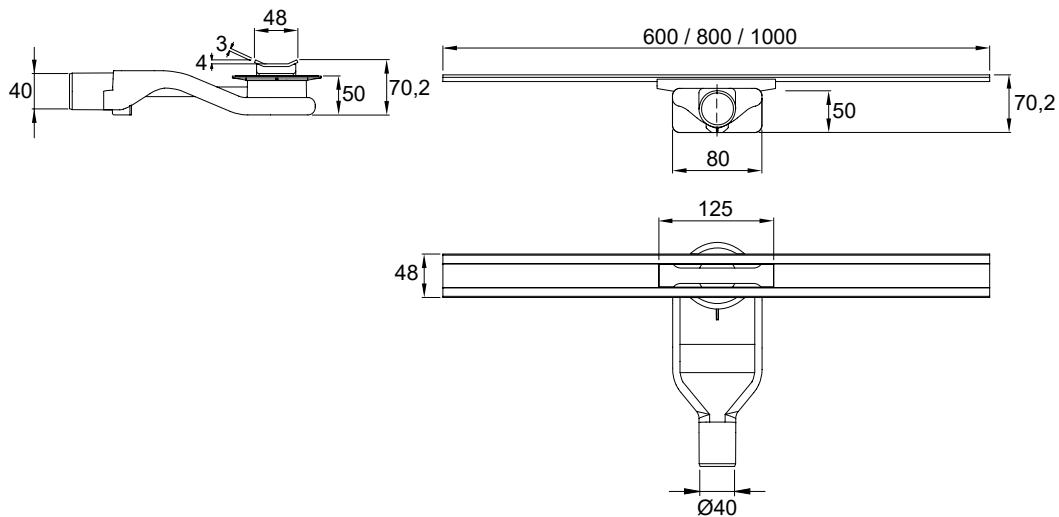
Medidas en mm

*El acabado negro en acero inoxidable se logra mediante el tratamiento PVD (Deposición Física de Vapor), un recubrimiento cerámico que se deposita como una película delgada sobre el metal. Este acabado ofrece alta resistencia a la corrosión, impacto, abrasión y temperaturas elevadas. Además, es impermeable a los rayos UV, no destiñe, soporta ambientes químicos agresivos y no se daña con productos de limpieza. El proceso PVD es también ecológico, ya que no utiliza subproductos peligrosos.

Canal Light



- Canal sifónica sin reja y pieza central registrable recoge-cabellos, todo de acero inoxidable AISI 304
- Sifón extraplano 360° de plástico ABS y tela termosoldada de 50x50 cm
- Opcional: tela impermeabilizante SKY de 2x1,5 m
- Caudal de evacuación: 0,9 l/s



Incluye

Sifón 360ST

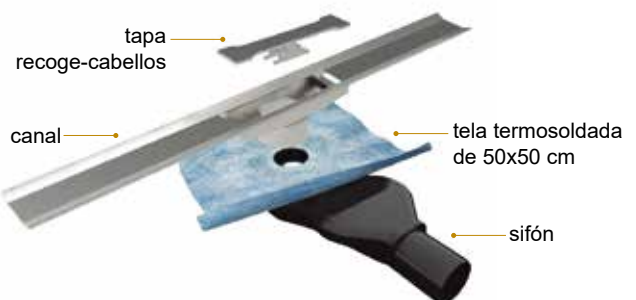


Opcional

Tela SKY



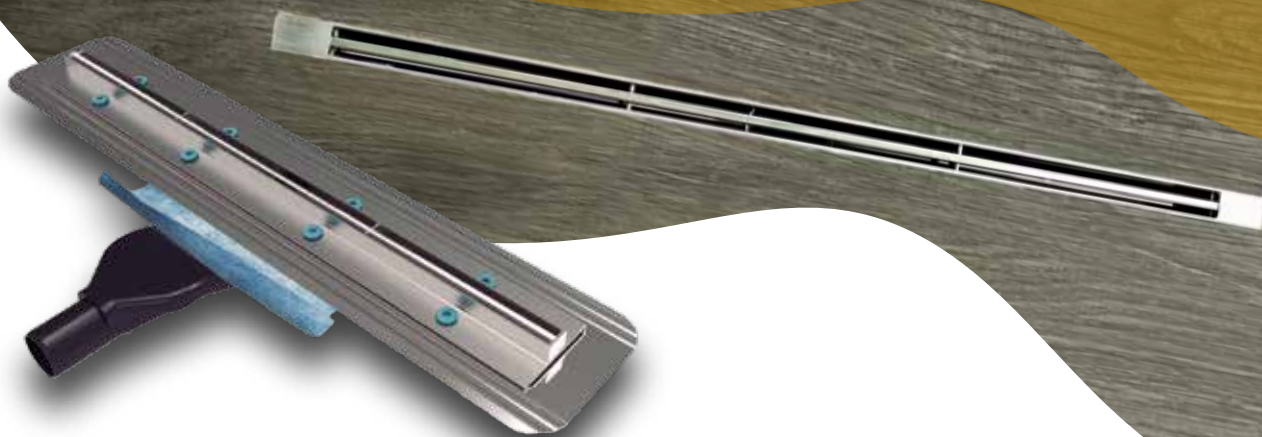
Codo no sifónico de 90° extraplano



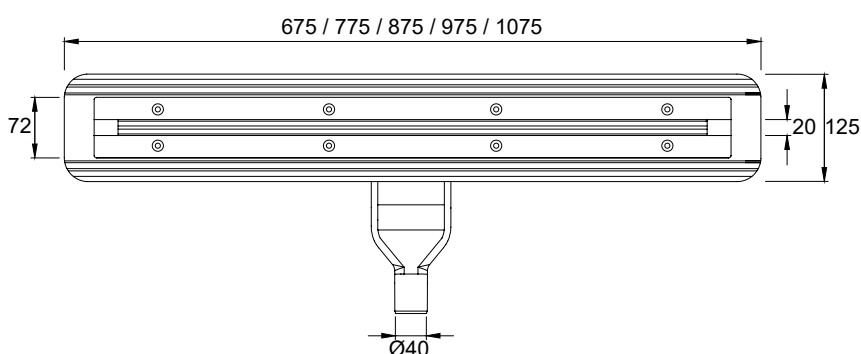
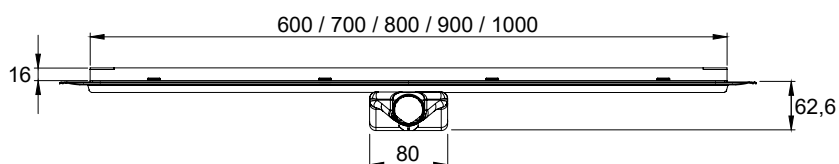
Referencia	Longitud	Precio ud €
393048060	600	155,00
393048080	800	178,65
393048100	1000	198,36

Medidas en mm

Canal Slim



- Canal sifónica con reja ranurada, con barra central extraíble de 5 mm de espesor para facilitar la limpieza, todo de acero inoxidable AISI 304
- Sifón extraplano 360° de plástico ABS y tela termosoldada de 50x50 cm
- Opcional: tela impermeabilizante SKY de 2x1,5 m
- Caudal de evacuación: 0,9 l/s



Incluye



Reja ranurada

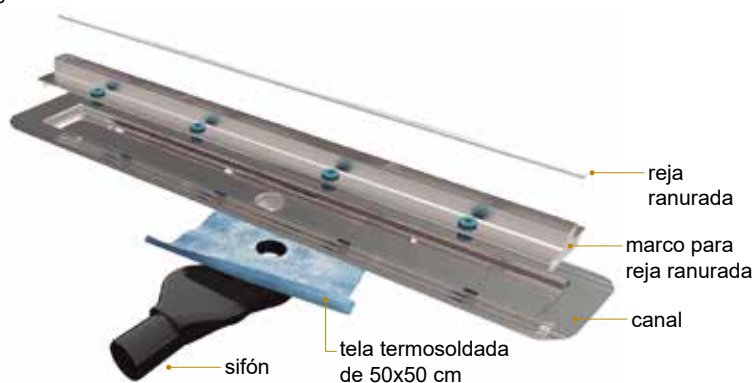
Sifón 360ST

Opcional



Tela SKY

Codo no sifónico de 90° extraplano



reja ranurada

marco para reja ranurada

canal

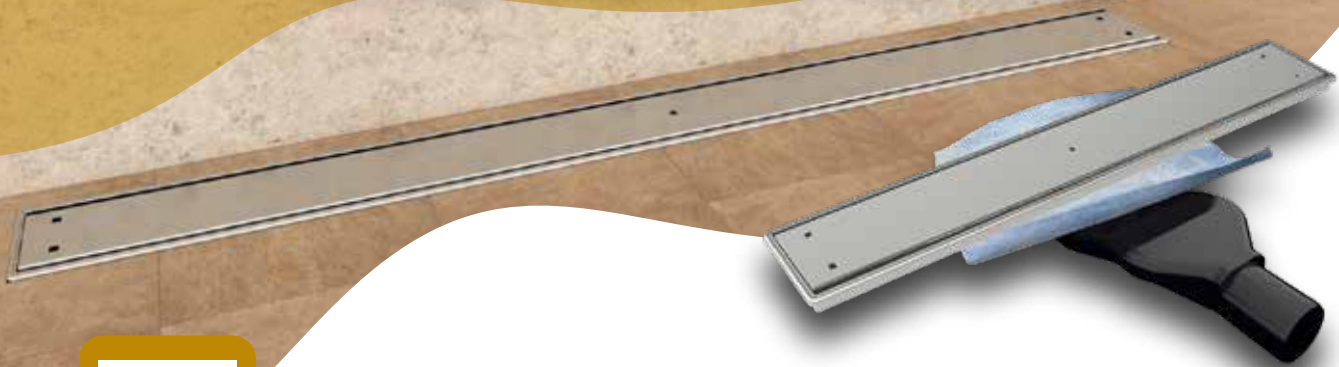
tela termosoldada de 50x50 cm

sifón

Referencia	Longitud	Precio ud €
391020060	600	239,77
391020070	700	259,48
391020080	800	279,19
391020090	900	298,91
391020100	1000	318,62

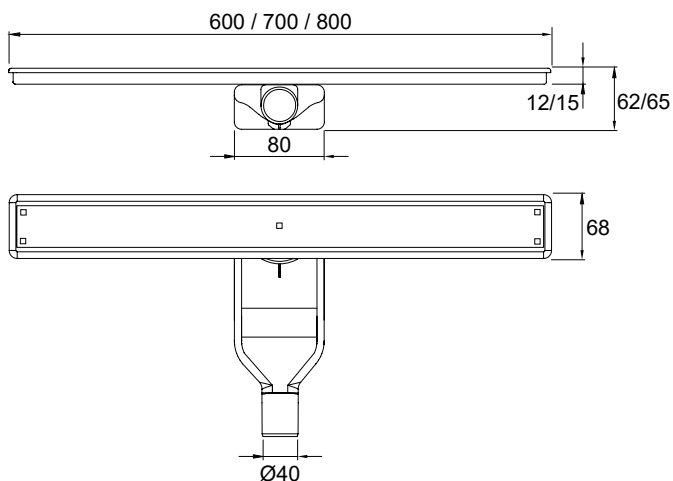
Medidas en mm

Canal Clasic



- Canal sifónica y reja de acero inoxidable AISI 304
- Sifón extraplano 360° de plástico ABS y tela termosoldada de 50x50 cm
- Filtro recoge-cabellos
- Opcional: tela impermeabilizante SKY de 2x1,5 m
- Caudal de evacuación: 0,9 l/s

Es la canal sifónica de menor altura de nuestra gama, diseñada especialmente para zonas con problemas de altura.



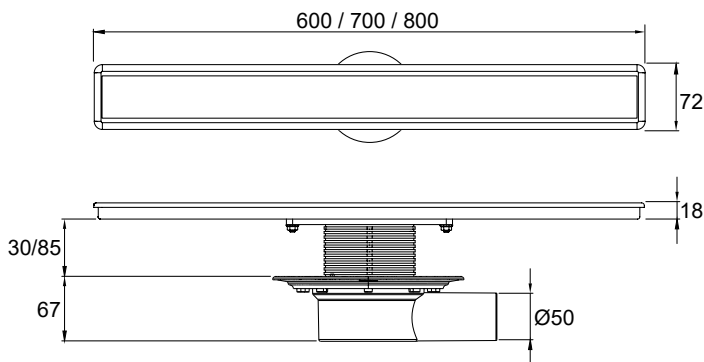
Referencia con reja lisa	Referencia con reja 015	Longitud	Precio ud €
397068060	397068060S	600	129,22
397068070	397068070S	700	167,51
397068080	397068080S	800	184,54

Medidas en mm

Canal Elite



- Canal sifónica y reja de acero inoxidable AISI 304 y cuerpo de polipropileno
- Sifón extraíble
- Caldereta de polipropileno salida Ø50 mm y brida para impermeabilizar
- Incluye tela impermeabilizante SKY de 2x1,5 m
- Caudal de evacuación: 0,8 l/s
- Altura de agua: 40 mm



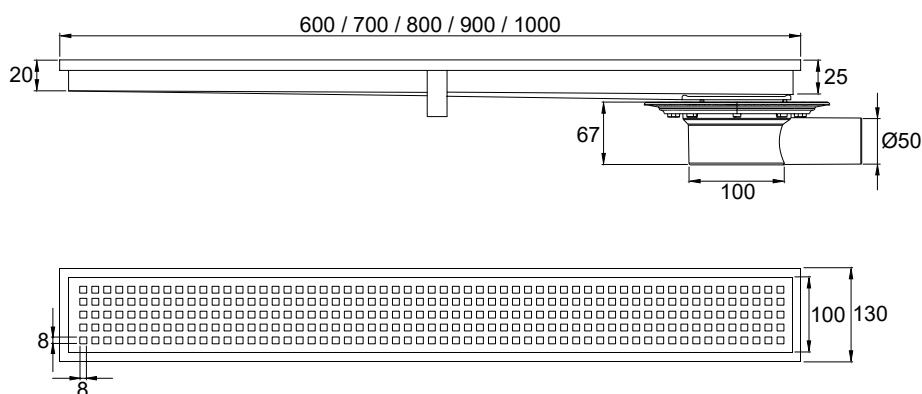
Referencia con reja lisa	Referencia con reja 015	Longitud	Precio ud €
399070060	399070060S	600	190,14
399070070	399070070S	700	201,48
399070080	399070080S	800	208,57

Medidas en mm

Canal Premium



- Canal sifónica y reja de acero inoxidable AISI 304
- Pendiente incorporada hacia el punto de desagüe
- Caldereta de polipropileno salida Ø50 mm y brida para impermeabilizar
- Incluye tela impermeabilizante SKY de 2x1,5 m
- Caudal de evacuación: 0,5 l/s
- Altura de agua: 25 mm



Incluye



Opcional



Referencia con reja 015	Referencia con reja rellenable	Referencia con reja lisa	Longitud	Precio ud €
699100060	699100060R	699100060L	600	246,25
699100070	699100070R	699100070L	700	250,50
699100080	699100080R	699100080L	800	255,42
699100090	699100090R	699100090L	900	276,96
699100100	699100100R	699100100L	1000	293,48

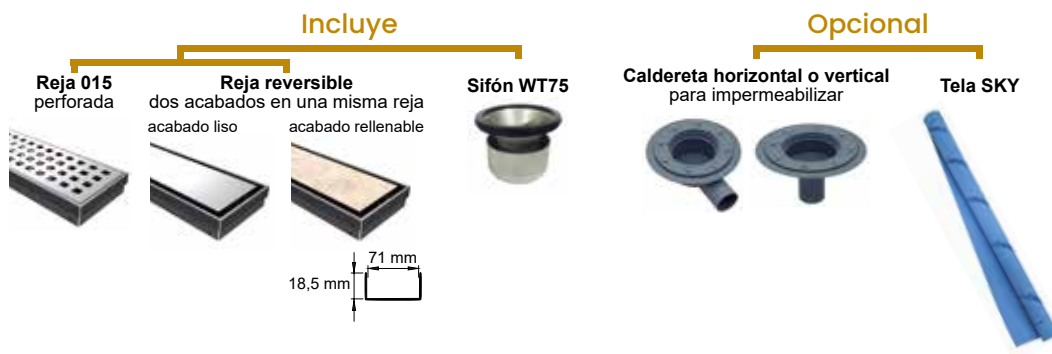
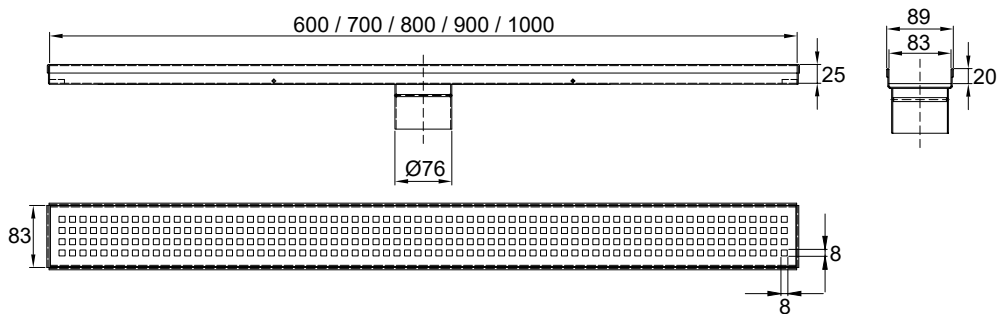
Medidas en mm

FABRICACIÓN A MEDIDA LONGITUDES ESPECIALES

Canal Basic Plus



- Canal, reja y sifón extraíble WT75 de acero inoxidable AISI 304
- Salida vertical Ø76 mm
- Opcional: caldereta de polipropileno salida Ø50 mm y tela SKY
- Caudal de evacuación: 0,5 l/s



Referencia con reja 015	Referencia con reja reversible	Longitud	Precio ud €
490090060	490090060R	600	246,30
490090070	490090070R	700	250,80
490090080	490090080R	800	256,51
490090090	490090090R	900	264,47
490090100	490090100R	1000	268,57

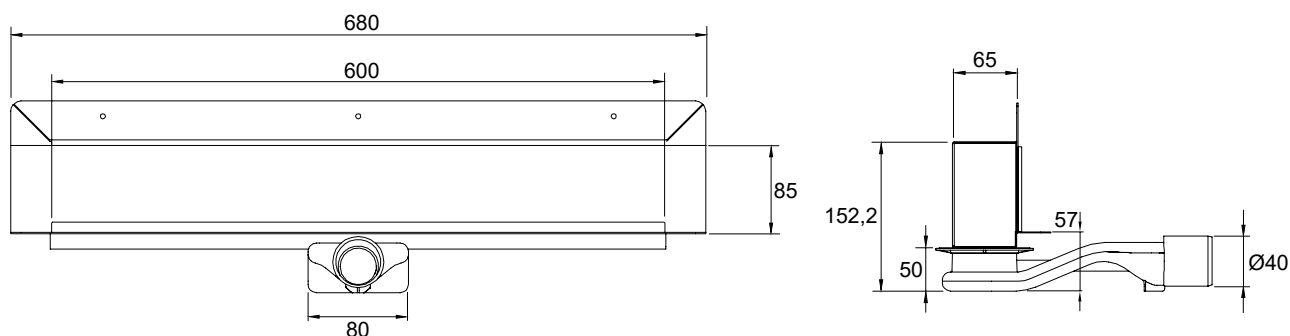
Medidas en mm

FABRICACIÓN A MEDIDA LONGITUDES ESPECIALES

Canal Elegance



- Canal sifónica y embellecedor de acero inoxidable AISI 304
- Canal oculta, para su instalación detrás de la pared
- Sifón extraplano 360° fabricado en plástico ABS y apto para la impermeabilización con tela o pintura
- Filtro recoge-cabellos para facilitar su limpieza
- Caudal de evacuación: 0,9 l/s



Incluye

Sifón 360S

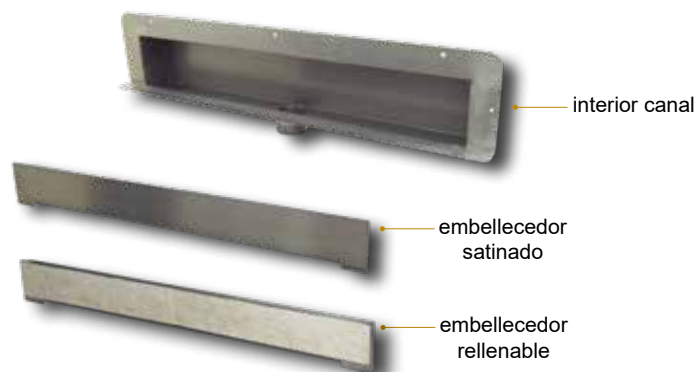


Opcional

Codo no sifónico de 90° extraplano



Tela SKY



Referencia	Longitud	Reja	Precio ud €
ELG60	600	Lisa	281,75
ELG60R	600	Rellenable	295,84

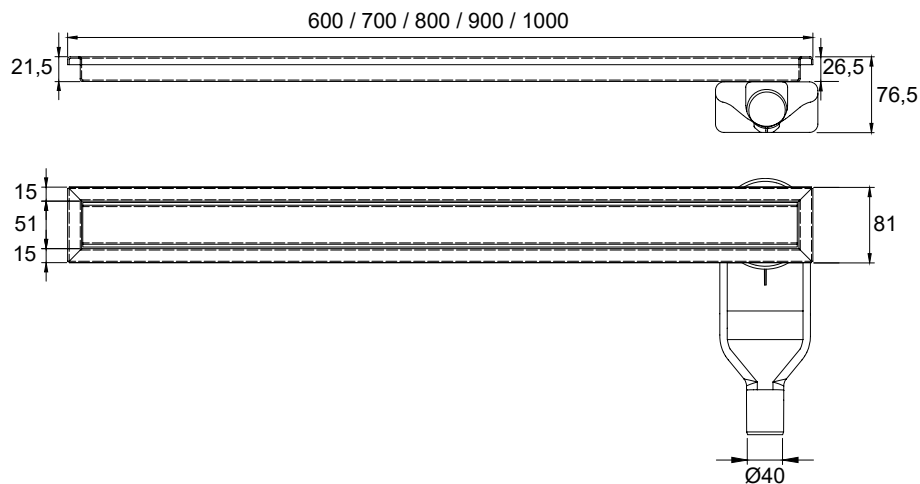
Medidas en mm

Canal Diseño



Vídeo
instalación

- Canal sifónica y reja de acero inoxidable AISI 304
- Pendiente incorporada hacia el punto de desagüe
- Sifón extraplano 360° de plástico ABS y tela termosoldada de 50x50 cm
- Filtro recoge-cabellos
- Incluye tela impermeabilizante SKY de 2x1,5 m
- Caudal de evacuación: 0,9 l/s



Incluye



Opcional



Referencia con reja lisa	Referencia con reja rellenable	Referencia con reja 015	Longitud	Precio ud €
590080060	590080060R	590080060S	600	261,21
590080070	590080070R	590080070S	700	265,94
590080080	590080080R	590080080S	800	270,31
590080090	590080090R	590080090S	900	277,53
590080100	590080100R	590080100S	1000	293,10

Medidas en mm

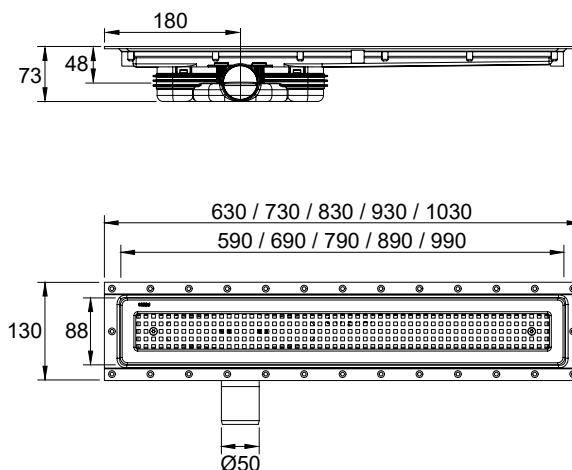
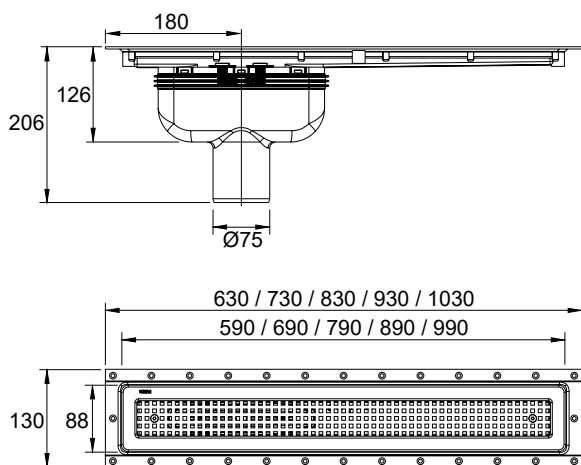
FABRICACIÓN A MEDIDA LONGITUDES ESPECIALES

Canal vinílica Line



Caudal de evacuación 0,8 l/s

Caudal de evacuación 0,6 l/s



- Canal sifónica para duchas de pavimento vinílico
- Cuerpo de polipropileno
- Reja de acero inoxidable AISI 304
- Pendiente incorporada hacia el punto de desagüe
- Brida de pinzamiento de acero inoxidable
- Junta de EPDM para el sellado del vinilo
- Tornillos de fijación ocultos, resultan más higiénicos al no quedar expuestos al paso de personas y mucho más estéticos
- Sifón con sistema automático de cierre y apertura: se mantiene cerrado para evitar malos olores y solo se abre cuando fluye el agua
- Incluye patas de nivelación y anclaje al hormigón
- Disponible en salida horizontal y vertical



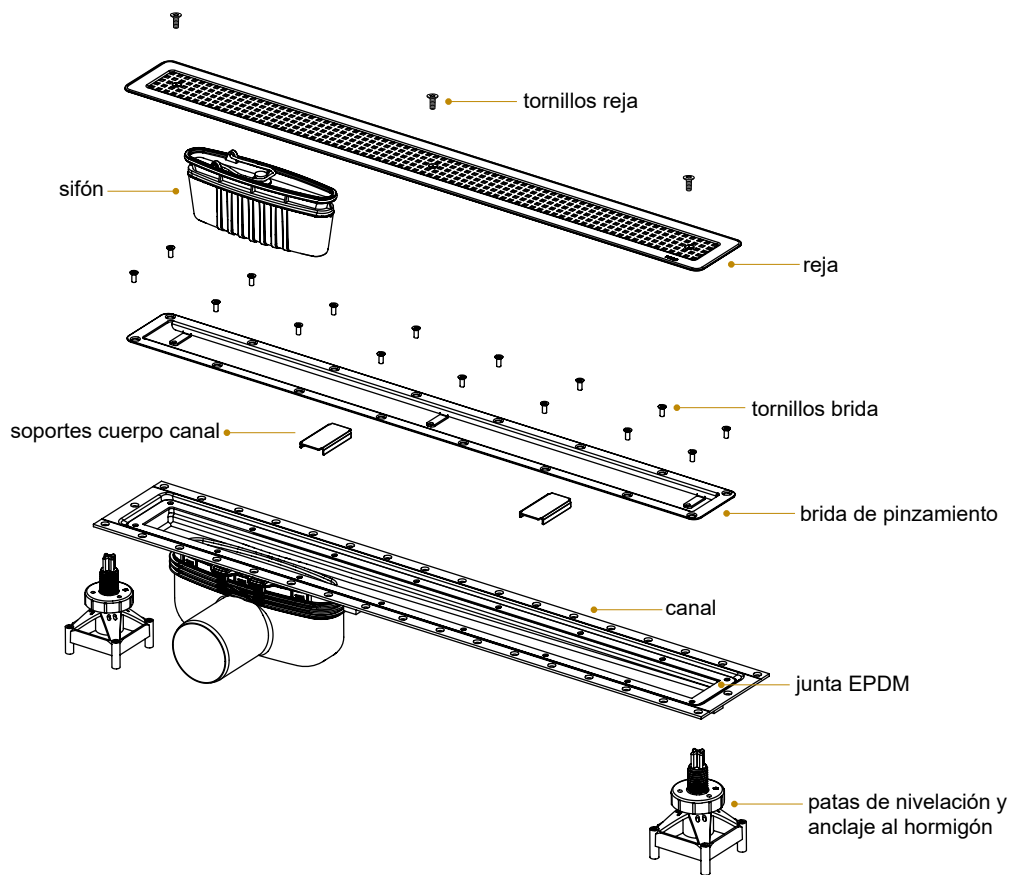
Referencia salida vertical	Longitud	Precio ud €
903088060VVIN	600	572,14
903088070VVIN	700	589,85
903088080VVIN	800	593,34
903088090VVIN	900	601,77
903088100VVIN	1000	610,70

Medidas en mm

Referencia salida horizontal	Longitud	Precio ud €
903088060HVIN	600	572,80
903088070HVIN	700	590,51
903088080HVIN	800	594,15
903088090HVIN	900	602,76
903088100HVIN	1000	611,54

Medidas en mm

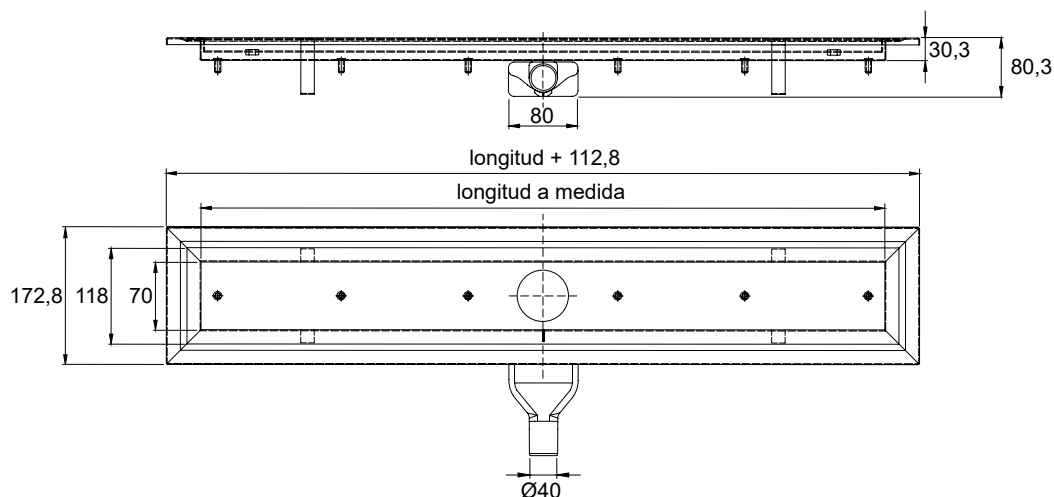
Canal vinílica Line



Canal Basic vinílica

FABRICACIÓN A MEDIDA LONGITUDES ESPECIALES

- Canal sifónica y reja de acero inoxidable AISI 304 para duchas de pavimento vinílico
- Bandeja atornillada que actúa como bandeja de pinzamiento para el vinilo fijándolo mucho más firmemente que si se tratara de una brida perimetral
- Tornillos de fijación ocultos, resultan más higiénicos al no quedar expuestos al paso de personas y mucho más estéticos
- Ubicación de la salida a determinar
- Sifón extraplano 360° fabricado en plástico ABS
- Filtro recoge-cabellos para facilitar su limpieza
- Caudal de evacuación: 0,9 l/s
- Se fabrica bajo petición, plazo a concretar



Incluye

Sifón 360S



Rejas disponibles

Reja 015 Perforada



Reja Lisa



Reja Rellenable



Reja Line



Opcional

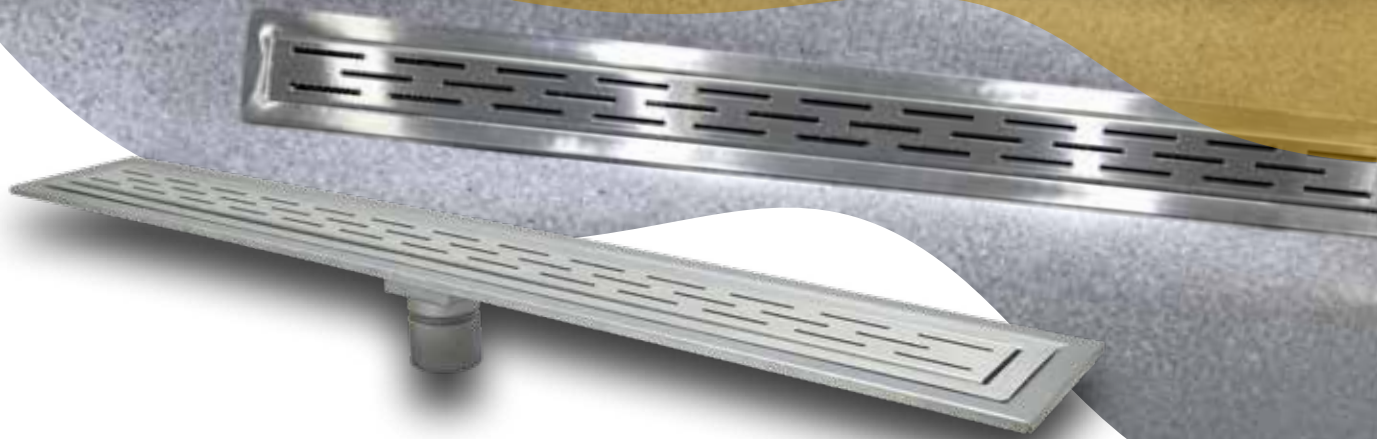
Codo no sifónico de 90° extraplano



Tela SKY

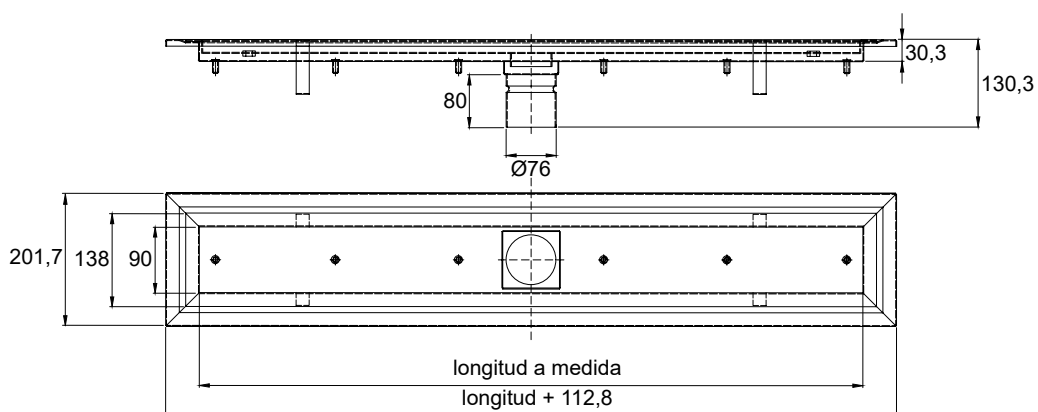


Canal Basic Plus vinílica



FABRICACIÓN A MEDIDA LONGITUDES ESPECIALES

- Canal sifónica y reja de acero inoxidable AISI 304 para duchas de pavimento vinílico
- Bandeja atornillada que actúa como bandeja de pinzamiento para el vinilo fijándolo mucho más firmemente que si se tratara de una brida perimetral
- Tornillos de fijación ocultos, resultan más higiénicos al no quedar expuestos al paso de personas y mucho más estéticos
- Ubicación de la salida a determinar
- Sifón extraíble WT75 de acero inoxidable AISI 304
- Caudal de evacuación: 0,5 l/s
- Se fabrica bajo petición, plazo a concretar



Incluye

Sifón WT75



Rejas disponibles

Reja 015 Perforada



Reja Lisa



Reja Rellenable



Reja Line



Opcional

Caldereta horizontal o vertical para impermeabilizar



Tela SKY





Sumideros domésticos

Índice

Sumideros domésticos

20-63

- 22** Sumideros domésticos
- 38** Sumideros semi-industriales
- 42** Sumideros mediana capacidad
- 48** Sumideros estancos
- 50** Sumideros de polipropileno para pavimento vinílico
- 58** Accesorio para suelos de microcemento
- 62** Sumideros de acero inoxidable para pavimento vinílico

Kit Economic

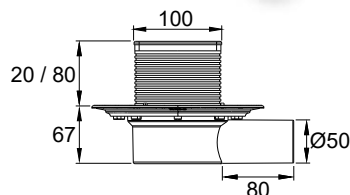
para plato de ducha de obra



Ref. 800100H



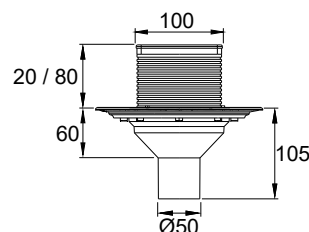
Ref. 800100HN



Ref. 800100V



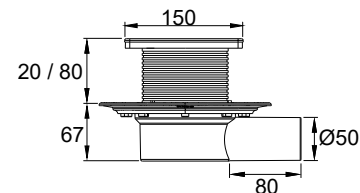
Ref. 800100VN



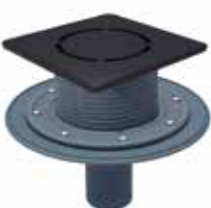
Ref. 800150H



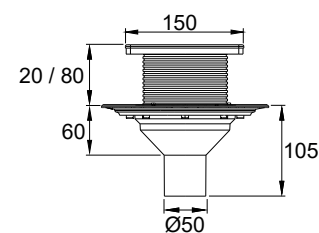
Ref. 800150HN



Ref. 800150V



Ref. 800150VN



Referencia	Medidas cm	Salida	Acabado	Precio ud €
800100H	10x10	Horizontal	Inoxidable	55,22
800100V	10x10	Vertical	Inoxidable	55,22
800150H	15x15	Horizontal	Inoxidable	74,16
800150V	15x15	Vertical	Inoxidable	74,16
800100HN	10x10	Horizontal	Inoxidable Noir*	68,79
800100VN	10x10	Vertical	Inoxidable Noir*	68,79
800150HN	15x15	Horizontal	Inoxidable Noir*	79,53
800150VN	15x15	Vertical	Inoxidable Noir*	79,53

*El acabado negro en acero inoxidable se logra mediante el tratamiento PVD (Deposición Física de Vapor), un recubrimiento cerámico que se deposita como una película delgada sobre el metal. Este acabado ofrece alta resistencia a la corrosión, impacto, abrasión y temperaturas elevadas. Además, es impermeable a los rayos UV, no destiñe, soporta ambientes químicos agresivos y no se daña con productos de limpieza. El proceso PVD es también ecológico, ya que no utiliza subproductos peligrosos.

Kit Economic y Kit Economic Noir para plato de ducha de obra

- Kit sumidero de 100x100 y 150x150 mm
- Marco y reja de acero inoxidable AISI 304, también acabado en negro*
- Cuerpo sífónico, tapa anti-olor y válvula antirretorno desmontable de polipropileno
- Caldereta de polipropileno Ø50 mm y brida para impermeabilizar
- Incluye tela impermeabilizante SKY de 2x1,5 m
- Manguito de unión de PVC
- Caudal de evacuación: 0,5 l/s



Vídeo
instalación



Acabado inoxidable 10x10



Acabado inoxidable Noir 10x10



Acabado inoxidable 15x15



Acabado inoxidable Noir 15x15



Incluye

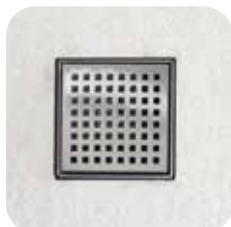


Kit Premium 086

para plato de ducha de obra

- Kit sumidero de 100x100 y 150x150 mm
- Cuerpo y reja de acero inoxidable AISI 304
- Rejas disponibles: lisa, rellenable o perforada con agujeros cuadrados de 8x8 mm para "pies descalzos"
- Sifón extraplano 360° de plástico ABS y tela termosoldada de 50x50 cm
- Filtro recoge-cabellos
- Incluye tela impermeabilizante SKY de 2x1,5 m
- Caudal de evacuación: 0,9 l/s

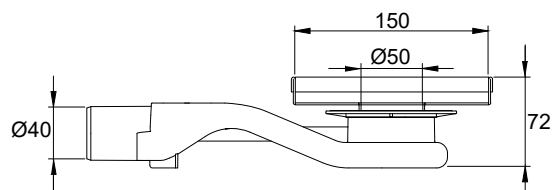
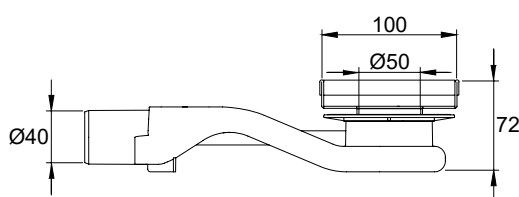
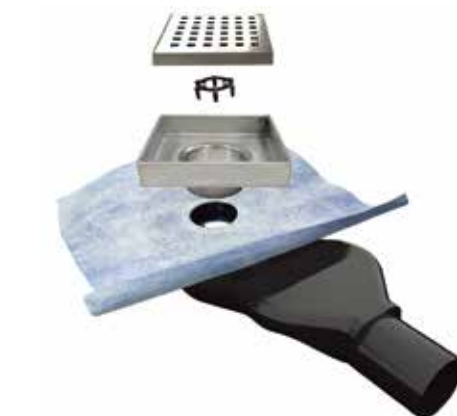
Reja perforada



Reja rellenable



Reja lisa



Incluye

Rejas disponibles



Sifón 360ST



Tela SKY de 2x1,5 m



Referencia	Medidas cm	Reja	Precio ud €
086100HS	10x10	Perforada	111,85
086100HR	10x10	Rellenable	111,85
086100HL	10x10	Lisa	111,85
086150HS	15x15	Perforada	123,12
086150HR	15x15	Rellenable	123,12
086150HL	15x15	Lisa	123,12

Kit Premium 086 Noir

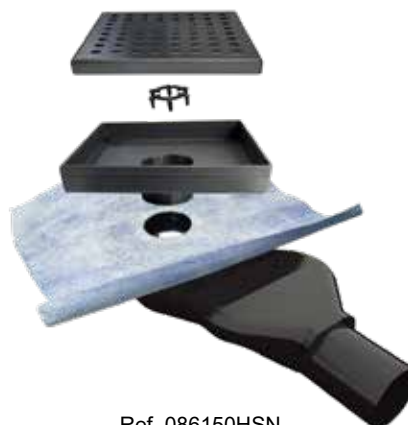
para plato de ducha de obra



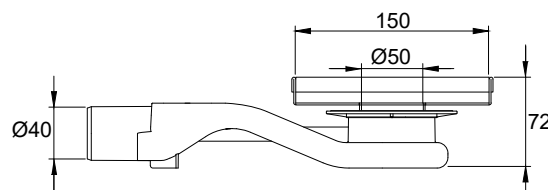
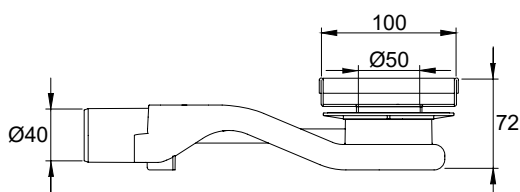
- Kit sumidero de 100x100 y 150x150 mm
- Cuerpo y reja de acero inoxidable AISI 304 acabado negro*
- Reja perforada con agujeros cuadrados de 8x8 mm para "pies descalzos"
- Sifón extraplano 360° de plástico ABS y tela termosoldada de 50x50 cm
- Filtro recoge-cabellos
- Incluye tela impermeabilizante SKY de 2x1,5 m
- Caudal de evacuación: 0,9 l/s



Ref. 086100HSN



Ref. 086150HSN



Incluye

Reja perforada

Sifón 360ST

Tela SKY
de 2x1,5 m



Referencia	Medidas cm	Reja	Precio ud €
086100HSN	10x10	Perforada	145,59
086150HSN	15x15	Perforada	154,02

Economic

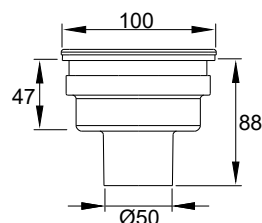
- Sumidero sifónico de 100x100 y 150x150 mm
- Marco y reja de acero inoxidable AISI 304, también acabado en negro*
- Cuerpo sifónico, tapa anti-olor y válvula antirretorno desmontable de polipropileno
- Manguito de unión de PVC
- Caudal de evacuación: 0,5 l/s



Ref. TB101



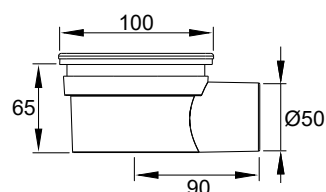
Ref. TB101N



Ref. TB102



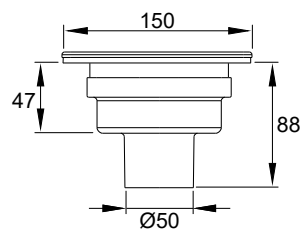
Ref. TB102N



Ref. TB151



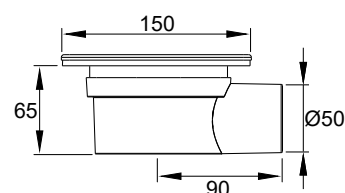
Ref. TB151N



Ref. TB152



Ref. TB152N



Referencia	Medidas cm	Salida	Acabado	Uds caja	Precio ud €
TB101	10x10	Vertical	Inoxidable	12	32,06
TB102	10x10	Horizontal	Inoxidable	12	32,06
TB151	15x15	Vertical	Inoxidable	12	38,68
TB152	15x15	Horizontal	Inoxidable	12	38,68
TB101N	10x10	Vertical	Inoxidable Noir*	12	44,14
TB102N	10x10	Horizontal	Inoxidable Noir*	12	44,14
TB151N	15x15	Vertical	Inoxidable Noir*	12	54,10
TB152N	15x15	Horizontal	Inoxidable Noir*	12	54,10

*El acabado negro en acero inoxidable se logra mediante el tratamiento PVD (Deposición Física de Vapor), un recubrimiento cerámico que se deposita como una película delgada sobre el metal. Este acabado ofrece alta resistencia a la corrosión, impacto, abrasión y temperaturas elevadas. Además, es impermeable a los rayos UV, no destiñe, soporta ambientes químicos agresivos y no se daña con productos de limpieza. El proceso PVD es también ecológico, ya que no utiliza subproductos peligrosos.

Economic



Incluye

Manguito de unión para tubo de Ø50



Inoxidable 10x10



Inoxidable Noir 10x10



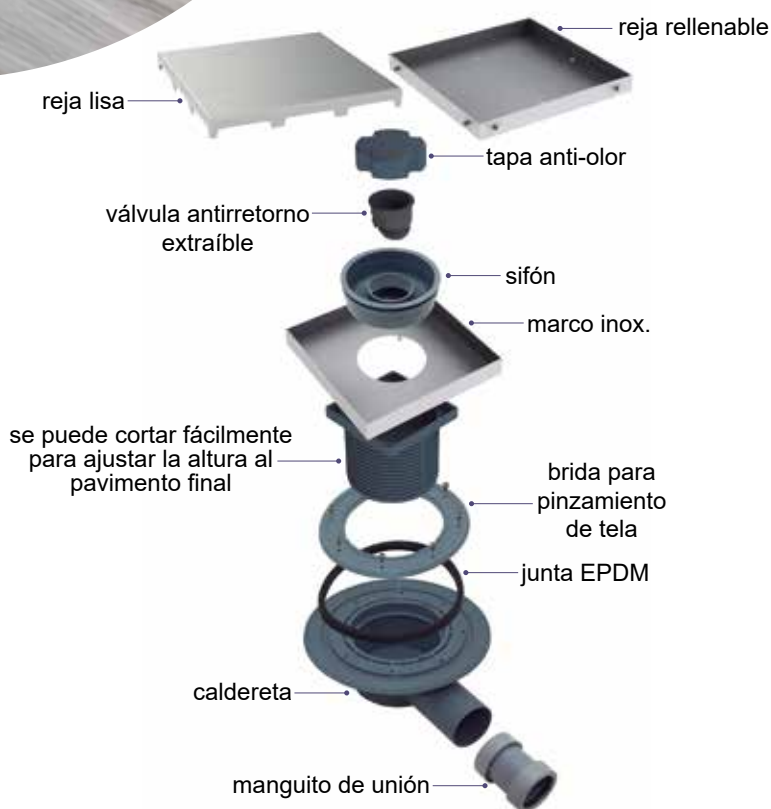
Inoxidable 15x15



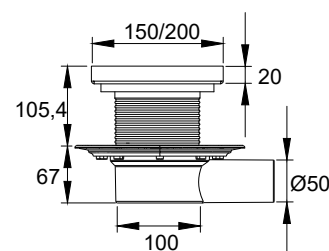
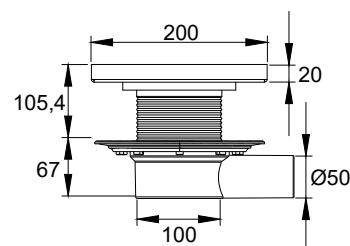
Inoxidable Noir 15x15



Diseño Economic



- Sumidero de 150x150 y 200x200 mm
- Marco y reja de acero inoxidable AISI 304
- Rejas disponibles: lisa y rellenable
- Cuerpo sifónico, tapa anti-olor y válvula antirretorno desmontable de polipropileno
- Caldereta de polipropileno Ø50 mm y brida para impermeabilizar
- Incluye tela impermeabilizante SKY de 2x1,5 m
- Manguito de unión de PVC
- Caudal de evacuación: 0,8 l/s



Reja lisa



Reja rellenable

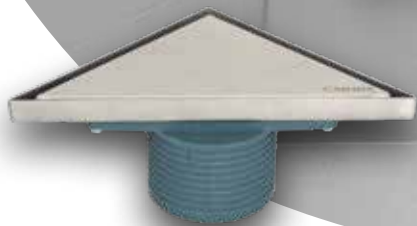


Incluye

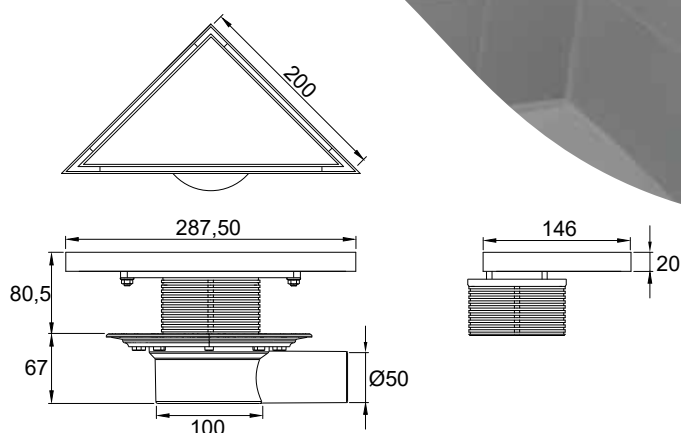


Referencia	Medidas cm	Salida	Reja	Precio ud €
CD20AV	20x20	Vertical	Lisa	144,54
CD20AH	20x20	Horizontal	Lisa	144,54
CLL15V	15x15	Vertical	Rellenable	137,73
CLL15H	15x15	Horizontal	Rellenable	137,73
CLL20V	20x20	Vertical	Rellenable	168,94
CLL20H	20x20	Horizontal	Rellenable	168,94

Triangular



- Sumidero sifónico triangular para esquinas
- Marco y reja lisa de acero inoxidable AISI 304
- Cuerpo de polipropileno
- Sifón extraíble
- Caldereta de polipropileno Ø50 mm y brida para impermeabilizar
- Incluye tela impermeabilizante SKY de 2x1,5 m
- Caudal de evacuación: 0,8 l/s

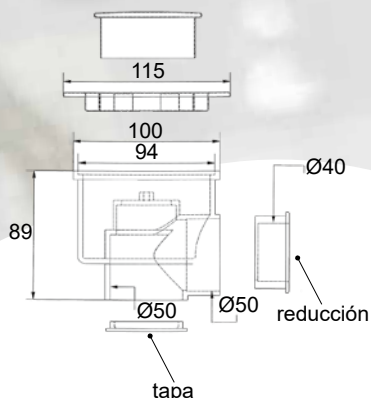


Incluye



Referencia	Medidas cm	Salida	Precio ud €
TR22AV	20 x 20 x 28,75	Vertical	127,80
TR22AH	20 x 20 x 28,75	Horizontal	127,80

Mixto



- Sumidero sifónico de 115x115 mm con reja de acabado pulido brillo en acero inoxidable AISI 304
- Parte central redonda extraíble para facilitar su limpieza
- Cuerpo sifónico de PVC
- Salida mixta: horizontal y vertical. Incluye tapa para cerrar la salida no deseada
- Incorpora una pieza reductora
- Caudal de evacuación: 0,5 l/s

Referencia	Medidas cm	Precio ud €
SB201	11,5x11,5	19,27



Diseño Economic

pulido espejo

- Sumideros sifónicos de 100x100 y 150x150 mm fabricados íntegramente en acero inoxidable AISI 304, con acabado pulido espejo
- Reja perforada con la parte central redonda extraíble para facilitar su limpieza
- Sifón integrado
- Salida horizontal y vertical
- Manguito de unión de PVC
- Caudal de evacuación: 0,5 l/s



Ref. 510100



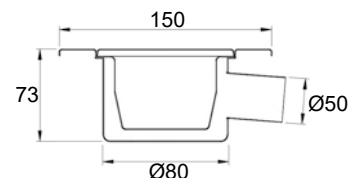
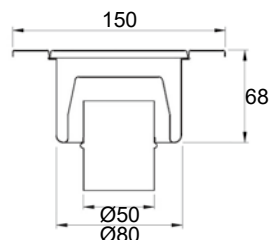
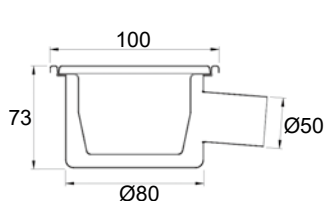
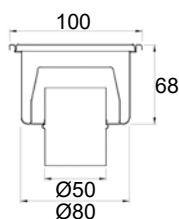
Ref. 510101



Ref. 510150



Ref. 510151



Incluye

Manguito de unión para tubo de Ø50



Accesorios opcionales para impermeabilizar con los sumideros 510100 y 510150

Tela SKY



Caldereta horizontal o vertical para impermeabilizar



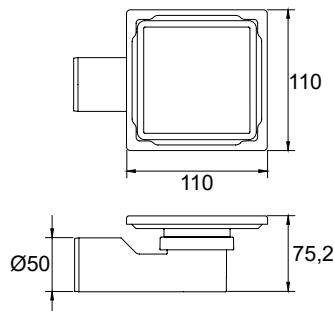
Referencia	Medidas cm	Salida	Precio ud €
510100	10x10	Vertical	33,67
510101	10x10	Horizontal	38,69
510150	15x15	Vertical	41,19
510151	15x15	Horizontal	41,19

Diseño Economic

No sifónico

- Sumideros no sifónicos de 110x110 mm
- Marco y reja fabricado en acero inoxidable AISI 304
- Acabado en cristal blanco, cristal gris, reja lisa o perforada inoxidable
- Incorporan filtro y válvula antirretorno extraíbles
- Salida horizontal

Cristal blanco



Incluye

Codo no sifónico de 90° extraplano



filtro y válvula antirretorno



Referencia	Descripción	Precio ud €
500001	Sumidero no sifónico acabado cristal blanco	32,73
500002	Sumidero no sifónico acabado cristal gris	32,73
500003	Sumidero no sifónico acabado reja inoxidable lisa	32,73
500004	Sumidero no sifónico acabado reja inoxidable perforada	32,73

Cristal gris



Inoxidable lisa

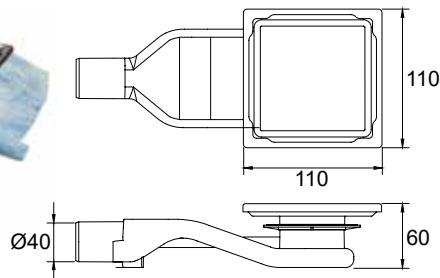
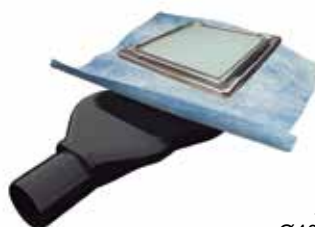


Inoxidable perforada



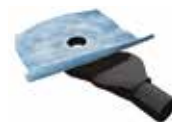
Sifónico

- Sumideros sifónicos de 110x110 mm
- Marco y reja fabricado en acero inoxidable AISI 304
- Acabado en cristal blanco, cristal gris, reja lisa o perforada inoxidable
- Sifón extraplano 360° de plástico ABS y tela termosoldada de 50x50 cm
- Incorporan filtro y válvula antirretorno extraíbles
- Salida horizontal



Incluye

Sifón 360ST



filtro y válvula antirretorno



Opcional

Tela SKY



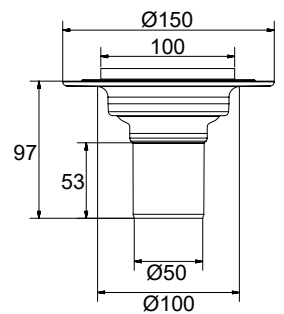
Referencia	Descripción	Precio ud €
500001SIF	Sumidero sifónico acabado cristal blanco	55,09
500002SIF	Sumidero sifónico acabado cristal gris	55,09
500003SIF	Sumidero sifónico acabado reja inoxidable lisa	55,09
500004SIF	Sumidero sifónico acabado reja inoxidable perforada	55,09

No sifónico



- Sumidero no sifónico de 100x100 mm
- Marco y reja fabricado en acero inoxidable AISI 304
- Cuerpo y válvula antirretorno fabricados en polipropileno
- Brida de pinzamiento para impermeabilización
- Salida vertical Ø50 mm

Referencia	Medidas cm	Caudal l/s	Precio ud €
901075050V	10x10	0,4	90,89



Redondo

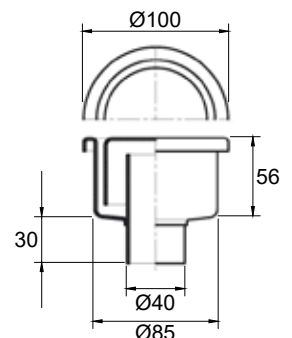


- Sumidero sifónico redondo Ø100 mm
- Fabricado íntegramente en acero inoxidable AISI 304
- Diseñado especialmente para intalación en suelos continuos
- Salida vertical Ø40 mm

Accesorios opcionales para impermeabilizar



Referencia	Medidas cm	Caudal l/s	Precio ud €
083100040	Ø10	0,34	72,56



Premium 084

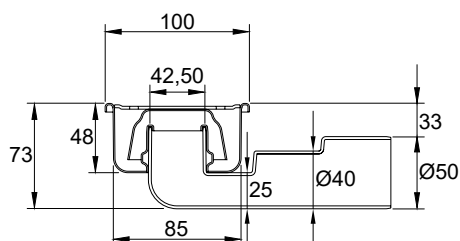
- Sumideros sifónicos de 100x100, 150x150 y 200x200 mm
- Cuerpo y reja fabricado en acero inoxidable AISI 304
- Sifón integrado
- Tubo de salida fabricado en ABS
- Salida mixta versátil ya que permite montar el sumidero según el tipo de salida (V/H) y el diámetro (Ø40/50 mm) para adaptarse a las necesidades de la instalación



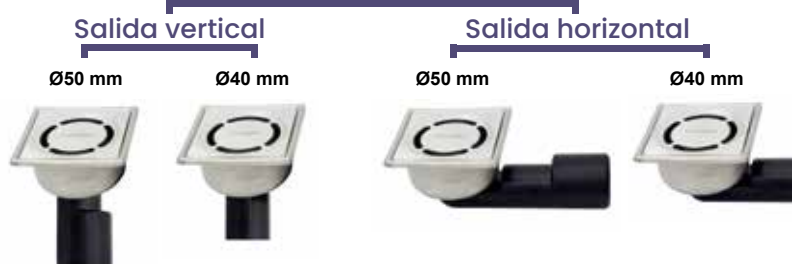
Ref. 084100040



Ref. 084100040T



Cuatro posibles conexiones



Accesorios opcionales para impermeabilizar con el sumidero 10x10 cm



Referencia	Descripción	Medidas cm	Caudal l/s	Uds caja	Precio ud €
084100040	Sumidero sifónico 10x10 con salida V/H Ø40/50 mm en AISI 304	10x10	0,5	12	53,07
084100040T	Sumidero sifónico 10x10 con salida V/H Ø40/50 mm y tapa atornillada en AISI 304	10x10	0,5	12	68,11

Premium 084



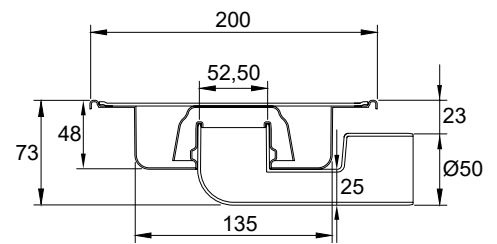
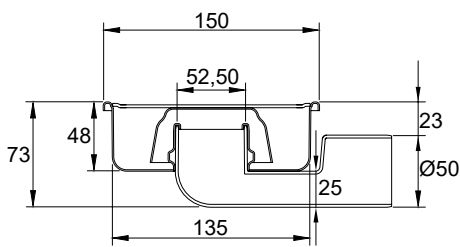
Ref. 084150050



Ref. 084150050T



Ref. 084200050T



Dos posibles conexiones

Salida vertical
Ø50 mm



Salida horizontal
Ø50 mm



Accesorios opcionales para impermeabilizar
con los sumideros 15x15 y 20x20 cm

Tela SKY



Caldereta mixta 150
para impermeabilizar



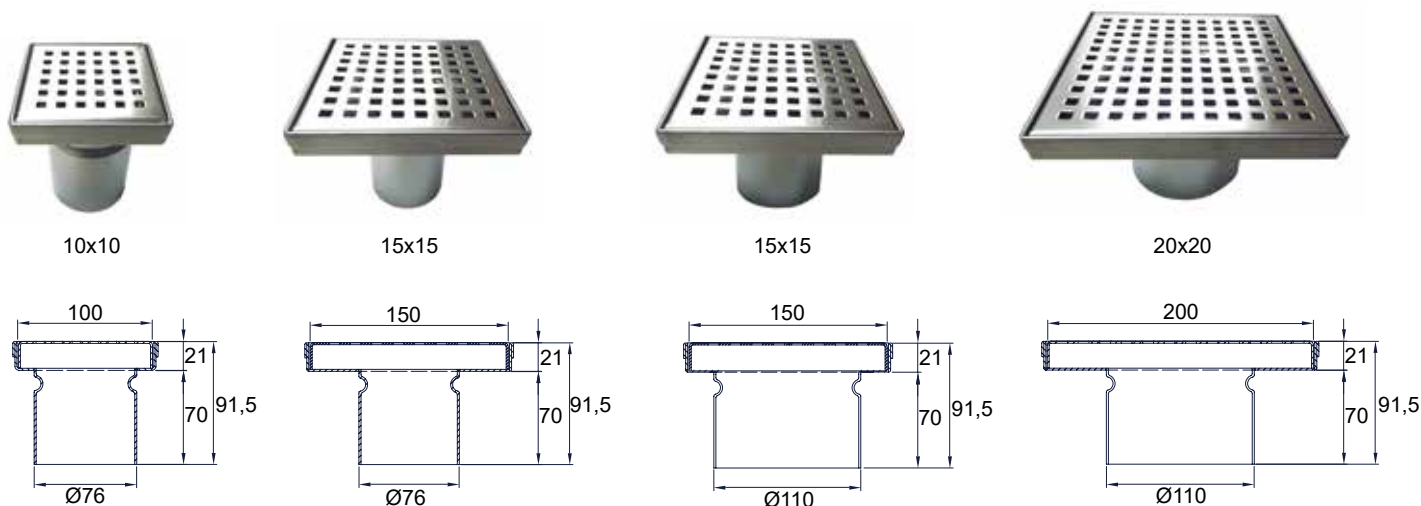
Referencia	Descripción	Medidas cm	Caudal l/s	Uds caja	Precio ud €
084150050	Sumidero sifónico 15x15 con salida V/H Ø50 mm en AISI 304	15x15	0,7	8	90,38
084150050T	Sumidero sifónico 15x15 con salida V/H Ø50 mm y tapa atornillada en AISI 304	15x15	0,7	8	96,16
084200050T	Sumidero sifónico 20x20 con salida V/H Ø50 mm y tapa atornillada en AISI 304	20x20	0,7	8	136,26

Premium 086

especialmente diseñados para terrazas

- Sumideros de 100x100, 150x150 y 200x200 mm para suelos de hormigón o embaldosados
- Salida vertical y horizontal
- Cuerpo y reja de acero inoxidable AISI 304
- Rejas disponibles: lisa, rellenable o perforada con agujeros cuadrados de 8x8 mm para "pies descalzos"
- Con sifón extraíble o sin sifón

Premium 086 salida vertical



no sifónico

Rejas disponibles

Reja Perforada



Reja Lisa



Reja Rellenable



Referencia con reja perforada	Referencia con reja rellenable	Referencia con reja lisa	Medidas cm	Salida	Precio ud €
086100075S	086100075R	086100075L	10x10	Ø75	44,64
086150075S	086150075R	086150075L	15x15	Ø75	55,15
086150110S	086150110R	086150110L	15x15	Ø110	59,58
086200110S	086200110R	086200110L	20x20	Ø110	63,32

sifónico

Referencia con reja perforada	Referencia con reja rellenable	Referencia con reja lisa	Medidas cm	Salida	Caudal l/s	Precio ud €
086100075WTS	086100075WTR	086100075WTL	10x10	Ø75	0,5	77,30
086150075WTS	086150075WTR	086150075WTL	15x15	Ø75	0,5	88,34
086150110WTS	086150110WTR	086150110WTL	15x15	Ø110	1,7	97,04
086200110WTS	086200110WTR	086200110WTL	20x20	Ø110	1,7	100,97

Sifones:



Ref. WT75

Ref. WT110

Premium 086

especialmente diseñados para terrazas

Reja perforada



Reja rellenable



Reja lisa



Premium 086 salida horizontal



10x10



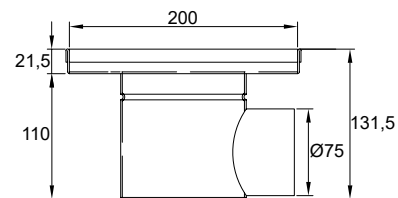
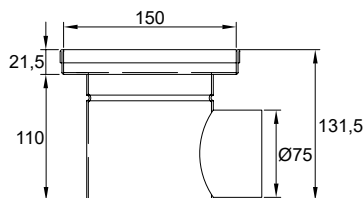
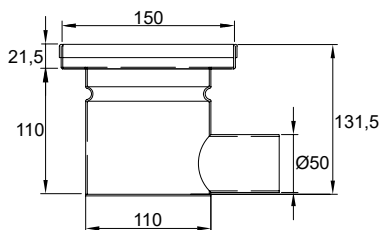
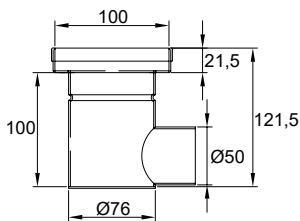
15x15



15x15



20x20



no sifónico

Rejas disponibles

Reja Perforada



Reja Lisa



Reja Rellenable



Referencia con reja perforada	Referencia con reja rellenable	Referencia con reja lisa	Medidas cm	Salida	Precio ud €
086100050HS	086100050HR	086100050HL	10x10	Ø50	81,46
086150050HS	086150050HR	086150050HL	15x15	Ø50	91,68
086150075HS	086150075HR	086150075HL	15x15	Ø75	95,97
086200075HS	086200075HR	086200075HL	20x20	Ø75	99,61

sifónico

Referencia con reja perforada	Referencia con reja rellenable	Referencia con reja lisa	Medidas cm	Salida	Caudal l/s	Precio ud €
086100050HWTS	086100050HWTR	086100050HWTL	10x10	Ø50	0,5	114,66
086150050HWTS	086150050HWTR	086150050HWTL	15x15	Ø50	0,5	124,87
086150075HWTS	086150075HWTR	086150075HWTL	15x15	Ø75	1,7	134,35
086200075HWTS	086200075HWTR	086200075HWTL	20x20	Ø75	1,7	137,99

Sifones:



Ref. WT75



Ref. WT110

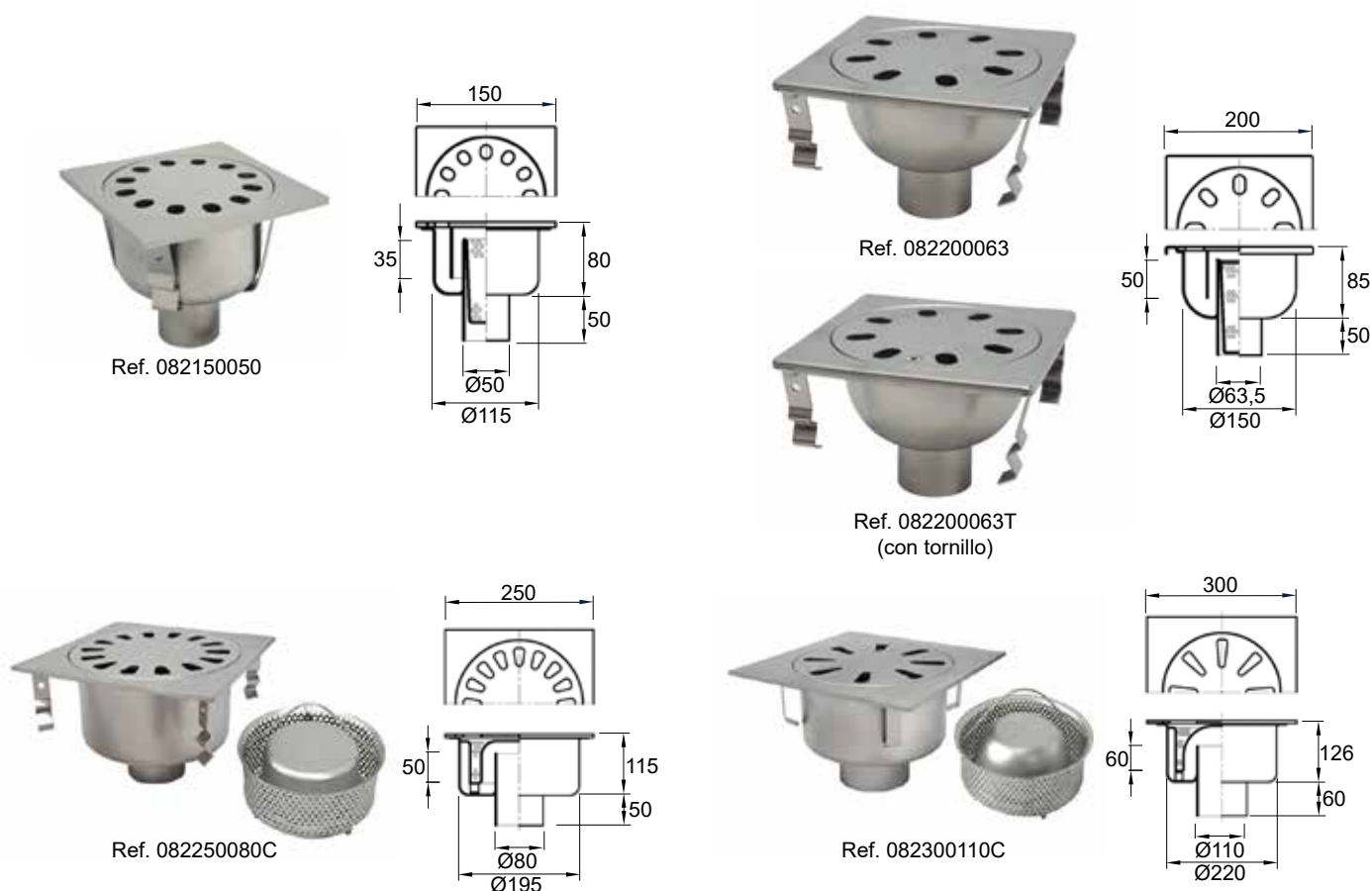
Semi-industriales para pavimentos embaldosados

Los sumideros semi-industriales, fabricados en acero inoxidable AISI 304 y AISI 316L (bajo petición), están diseñados para instalarse en zonas de interior y exterior, donde se necesite un caudal de evacuación específico, pero, pudiendo soportar cargas pesadas, clase de carga M125.

Su diseño de baja altura los hace aptos para lugares donde haya limitaciones de este tipo, manteniendo la retención de agua necesaria para evitar olores desagradables.

Incorporan sifón integrado, salidas vertical y horizontal, acabado granallado y posibilidad de versión atornillada, según requerimientos.

Gracias a su gran resistencia, son ideales para aparcamientos, zonas comerciales, terrazas, etc.



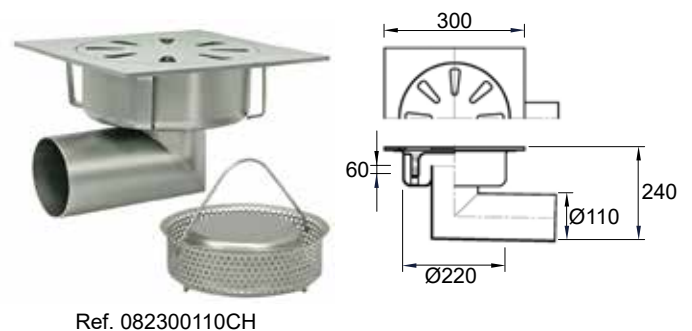
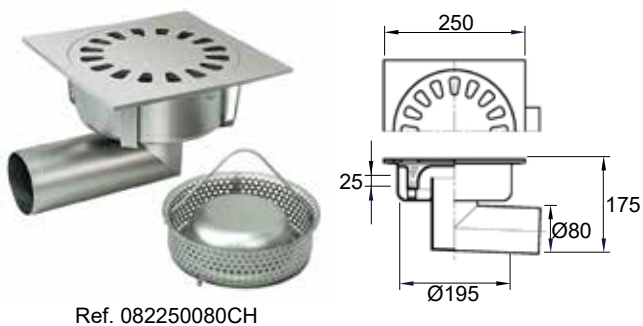
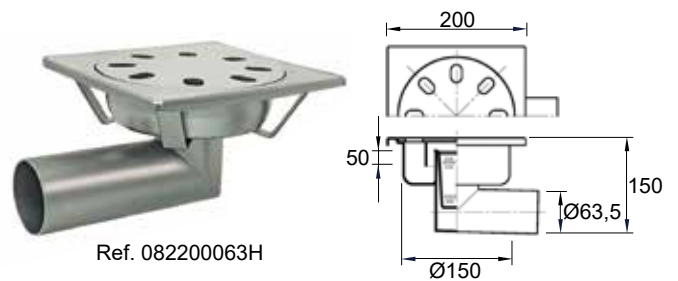
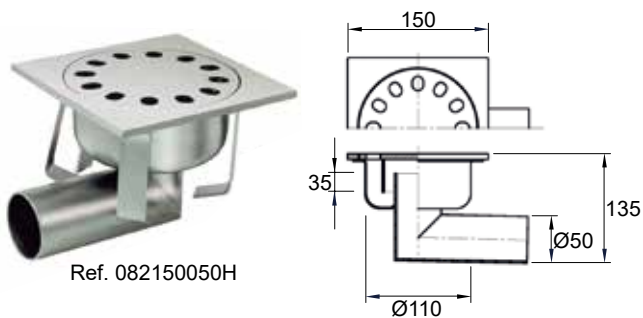
Referencia	Descripción	Medidas cm	Salida mm	Precio ud €
082150050	Sumidero sifónico inoxidable salida vertical Ø50 mm	15x15	Ø50	137,87
082200063	Sumidero sifónico inoxidable salida vertical Ø63 mm	20x20	Ø63	133,03
082200063T	Sumidero sifónico inoxidable salida vertical Ø63 mm (con tornillo)	20x20	Ø63	208,63
082250080C	Sumidero sifónico inoxidable salida vertical Ø80 mm (con cesta filtro)	25x25	Ø80	290,26
082300110C	Sumidero sifónico inoxidable salida vertical Ø110 mm (con cesta filtro)	30x30	Ø110	331,38



Referencia	Descripción	Precio ud €
082150000C	Cesta para sumidero 082150050	22,17
082200000C	Cesta para sumidero 082200063	22,23

Semi-industriales

para pavimentos embaldosados



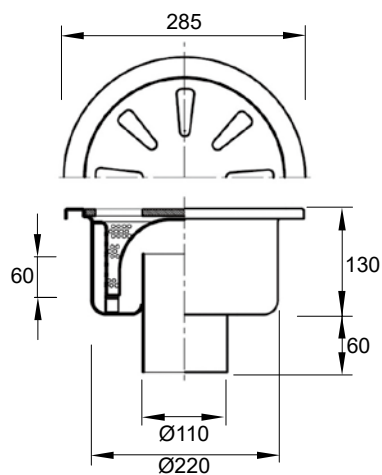
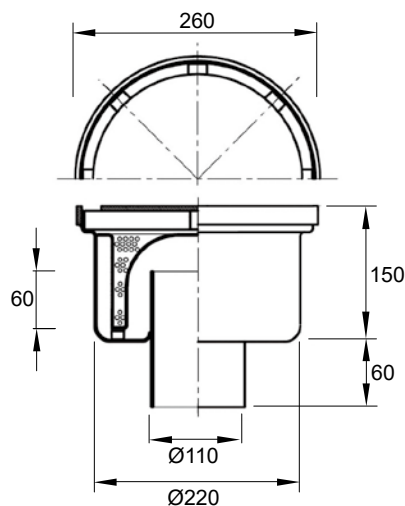
Referencia	Descripción	Medidas cm	Salida mm	Precio ud €
082150050H	Sumidero sifónico inoxidable salida horizontal Ø50 mm	15x15	Ø50	171,73
082200063H	Sumidero sifónico inoxidable salida horizontal Ø63 mm	20x20	Ø63	166,90
082250080CH	Sumidero sifónico inoxidable salida horizontal Ø80 mm (con cesta filtro)	25x25	Ø80	338,64
082300110CH	Sumidero sifónico inoxidable salida horizontal Ø110 mm (con cesta filtro)	30x30	Ø110	379,76



Referencia	Descripción	Precio ud €
082150000C	Cesta para sumidero 082150050H	22,17
082200000C	Cesta para sumidero 082200063H	22,23

Semi-industriales

para pavimentos de resina



Referencia	Descripción	Medidas cm	Salida mm	Caudal l/s	Precio ud €
083260110	Sumidero sifónico semi-industrial de Ø260 mm con reja antideslizante para pavimentos de resina epoxi	Ø260	Ø110	2,34	423,29
083285110	Sumidero sifónico semi-industrial de Ø285 mm con reja perforada para pavimentos de resina epox	Ø285	Ø110	2,34	362,82



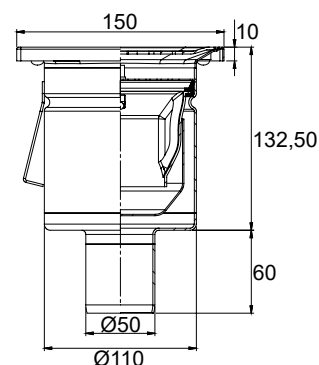
Mediana capacidad

Los sumideros sifónicos de mediana capacidad están fabricados en acero inoxidable AISI 304 y AISI316L (bajo petición) y diseñados para diferentes tipos pavimentos o revestimientos como embaldosados, suelos continuos, resina epoxi, etc.

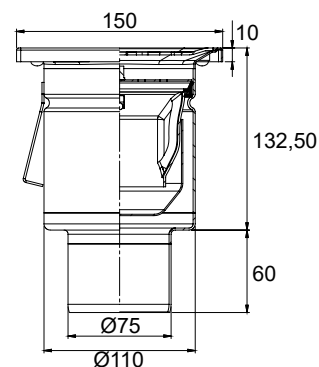
Incorporan sifón y filtro de recogida de sólidos ambos extraíbles. Existe una amplia gama de rejillas para responder a cualquier requerimiento, redondas y cuadradas, atornilladas, etc. En cuanto a la posibilidad de sumideros con altura variable, dentro de esta misma gama, encontramos los sumideros telescópicos, que con sus dos cuerpos redondeados y la brida de pinzamiento atornillada permiten la regulación de la altura y facilitan la impermeabilización. En general, gracias a sus múltiples prestaciones y fácil limpieza son ideales para zonas de vestuarios y duchas, geriátricos, centros comerciales, etc. Caudal de evacuación: 1,7 l/s.



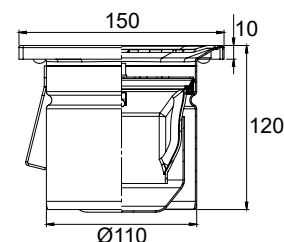
Ref. CAI150MCVA050K3



Ref. CAI150MCVA075K3



Ref. CAI150MCVA110K3

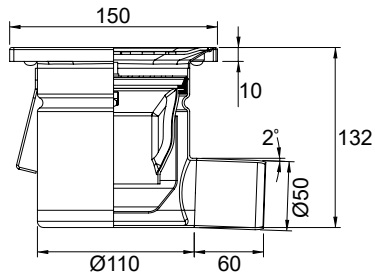


Referencia	Descripción	Medidas cm	Precio ud €
CAI150MCVA050K3	Sumidero salida vertical Ø50 mm	15x15	179,60
CAI150MCVA075K3	Sumidero salida vertical Ø75 mm	15x15	171,05
CAI150MCVA110K3	Sumidero salida vertical Ø110 mm	15x15	162,49

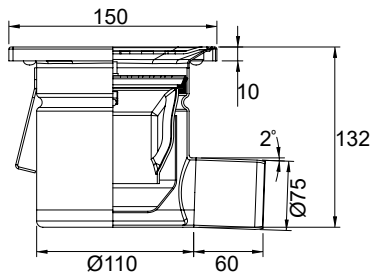
Mediana capacidad



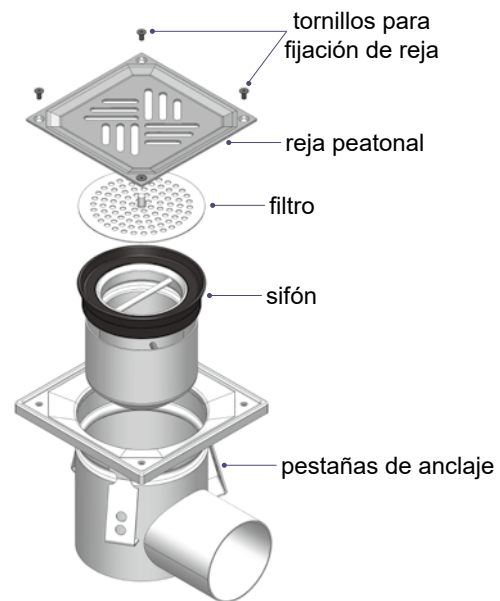
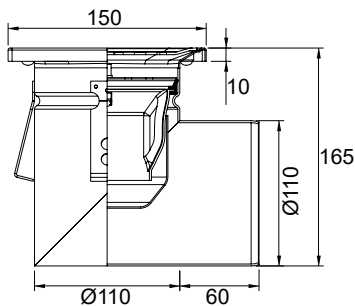
Ref. CAI150MCHA050K3



Ref. CAI150MCHA075K3

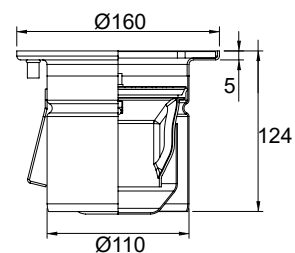


Ref. CAI150MCHA110K3



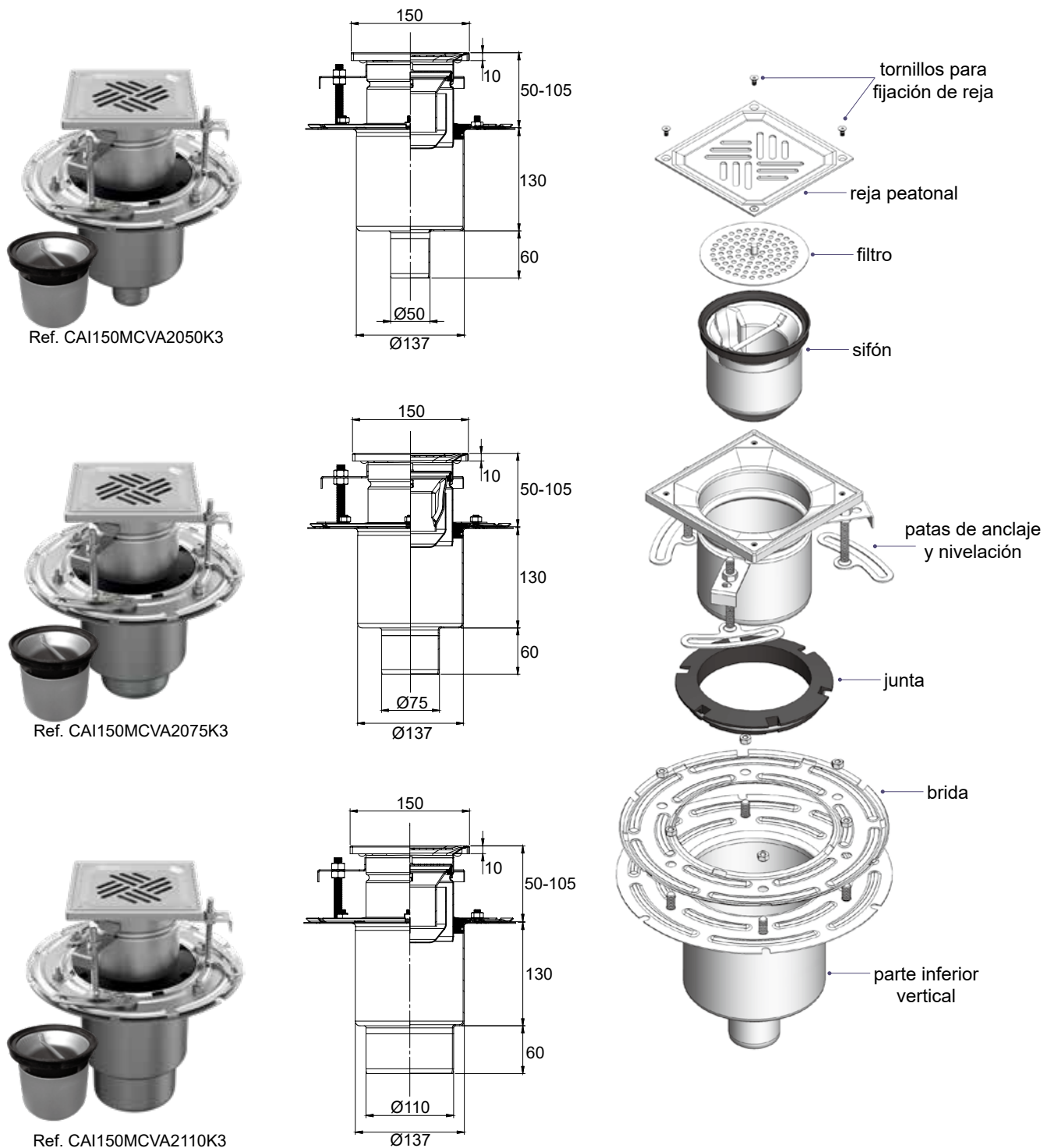
Referencia	Descripción	Medidas cm	Precio ud €
CAI150MCHA050K3	Sumidero salida horizontal Ø50 mm	15x15	196,70
CAI150MCHA075K3	Sumidero salida horizontal Ø75 mm	15x15	179,60
CAI150MCHA110K3	Sumidero salida horizontal Ø110 mm	15x15	171,05

Redondo



Referencia	Descripción	Medidas cm	Precio ud €
CAI160RMCVA110K3	Sumidero redondo salida vertical Ø110 mm	Ø16	239,47

Mediana capacidad telescópicos

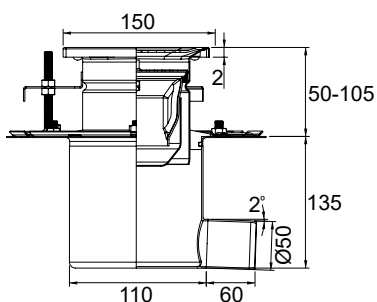


Referencia	Descripción	Medidas cm	Precio ud €
CAI150MCVA2050K3	Sumidero salida vertical $\text{Ø}50$ mm (imp. tela)	15x15	342,09
CAI150MCVA2075K3	Sumidero salida vertical $\text{Ø}75$ mm (imp. tela)	15x15	333,54
CAI150MCVA2110K3	Sumidero salida vertical $\text{Ø}110$ mm (imp. tela)	15x15	324,99

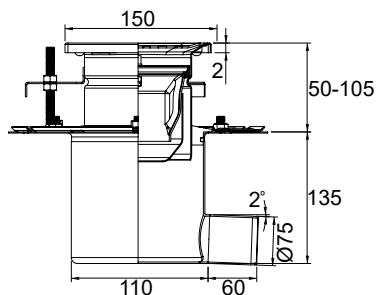
Mediana capacidad telescópicos



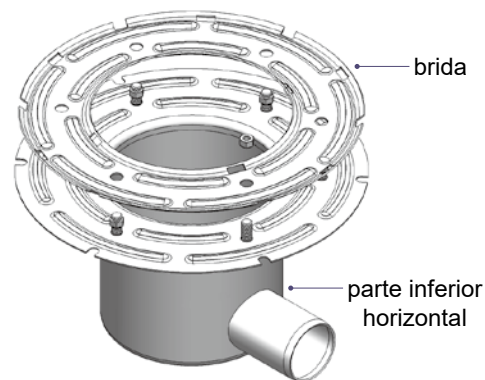
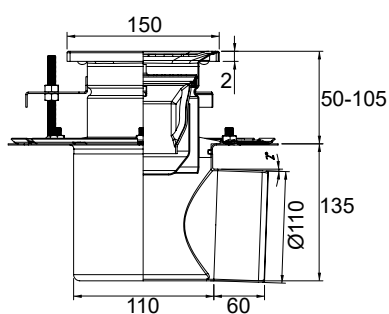
Ref. CAI150MCHA2050K3



Ref. CAI150MCHA2075K3



Ref. CAI150MCHA2110K3

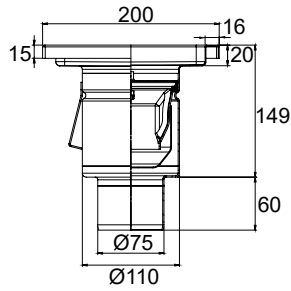


Referencia	Descripción	Medidas cm	Precio ud €
CAI150MCHA2050K3	Sumidero salida horizontal Ø50 mm (imp. tela)	15x15	350,65
CAI150MCHA2075K3	Sumidero salida horizontal Ø75 mm (imp. tela)	15x15	342,09
CAI150MCHA2110K3	Sumidero salida horizontal Ø110 mm (imp. tela)	15x15	333,54

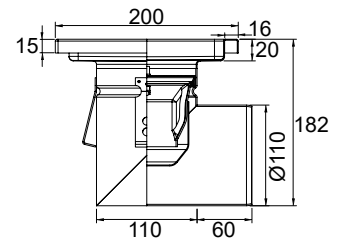
Mediana capacidad telescópicos



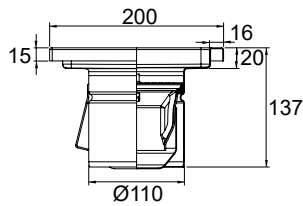
Ref. CAI200MCVA075



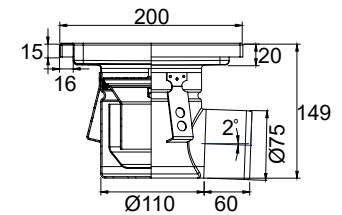
Ref. CAI200MCHA110



Ref. CAI200MCVA110



Ref. CAI200MCHA075



Rejas disponibles



Cuerpo

Referencia	Descripción	Medidas cm	Precio ud €
CAI200MCVA075	Sumidero salida vertical Ø75 mm	20x20	177,47
CAI200MCVA110	Sumidero salida vertical Ø110 mm	20x20	145,58
CAI200MCHA075	Sumidero salida horizontal Ø75 mm	20x20	186,01
CAI200MCHA110	Sumidero salida horizontal Ø110 mm	20x20	160,36

Reja

Referencia	Descripción	Carga	Precio ud €
RA11MC200	Reja perforada antideslizante	L15	62,00
RA13MC200ANTI	Reja entramada antideslizante	L15	62,00
RA14MC200	Reja ranurada	M125	62,00
RA15MC200	Reja de pletinas	M125	62,00



Sumideros estancos

Estancos mediana capacidad

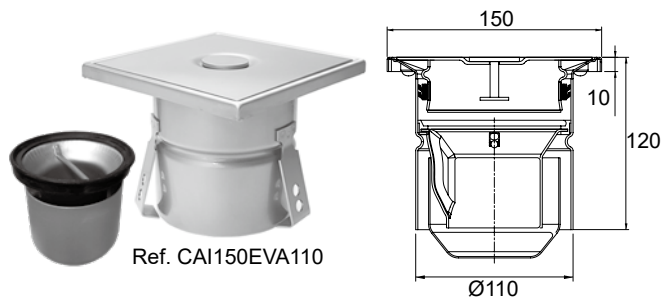
Sumideros estancos fabricados en acero inoxidable AISI 304 y AISI 316L diseñados para uso comercial e industrial donde se requiera una estricta higiene y hermeticidad, como, por ejemplo, en laboratorios, salas blancas, centros hospitalarios...

Son adaptables a diferentes tipos de pavimentos.

Están disponibles con salidas vertical y horizontal, sifón extraíble para evitar olores o incluso pequeños animales, alturas fija o regulable y con diferentes tipos y espesor de tapas, de fácil apertura mediante tirador, tornillos o ventosa.

Las juntas EPDM garantizan su estanqueidad, tras ser sometidos a pruebas de presión en fábrica, según norma EN 1253.

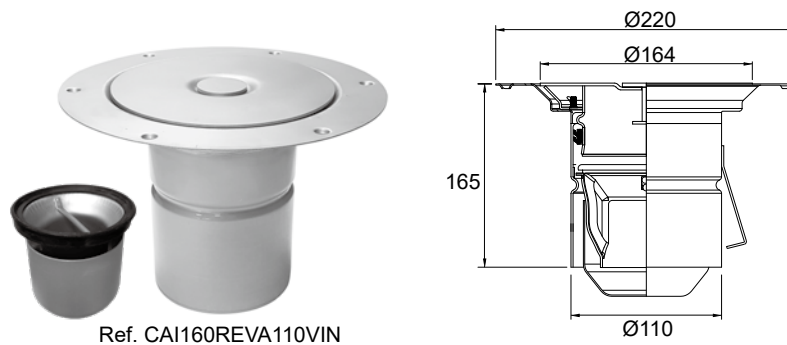
para pavimento embaldosado



para pavimento de resina



para pavimento de vinilo

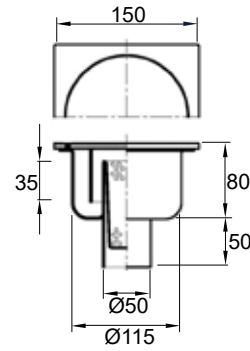


Referencia	Descripción	Medidas cm	Precio ud €
CAI150EVA110	Sumidero estanco salida vertical Ø110 mm con tirador	15x15	229,89
CAI160REMCVA110	Sumidero estanco con salida vertical Ø110 mm (incluye ventosa)	Ø16	189,71
CAI160REVA110VIN	Sumidero estanco para suelo vinílico salida vertical Ø110 mm con tirador	Ø16	252,84

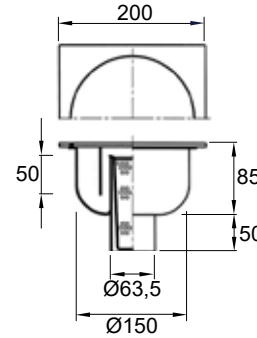
Estancos semi-industriales



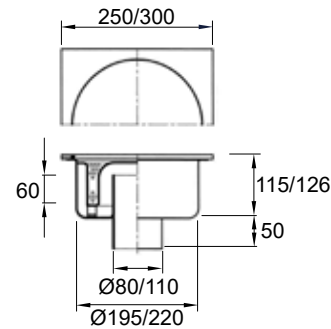
Ref. 085150050
Ventosa incluida



Ref. 085200063
Ventosa incluida



Ref. 085250080
Ref. 085300110
Ventosa incluida



Referencia	Descripción	Medidas cm	Salida mm	Caudal de evacuación l/seg.	Precio ud €
085150050	Sumidero estanco con salida vertical Ø50 mm	15x15	Ø50	0,70	221,43
085200063	Sumidero estanco con salida vertical Ø63 mm	20x20	Ø63	0,46	218,94
085250080	Sumidero estanco con salida vertical Ø80 mm	25x25	Ø80	0,80	398,07
085300110	Sumidero estanco con salida vertical Ø110 mm	30x30	Ø110	1,30	435,39

TAMBIÉN DISPONIBLES CON SALIDA HORIZONTAL



Sumideros para pavimento vinílico

Los sumideros Cainox para vinilo están especialmente diseñados para permitir el drenaje de agua en áreas donde se ha instalado pavimento vinílico. Este tipo de pavimento continuo es una opción popular para revestir superficies de suelos debido a su durabilidad, resistencia al agua, estanqueidad y fácil limpieza.

Los sumideros para pavimento vinílico son especialmente útiles en áreas donde se exige máxima higiene, durabilidad y exista la posibilidad de que el agua se acumule, como baños, cocinas, lavanderías, áreas de piscinas cubiertas o cualquier lugar propenso a derrames de líquidos. Al instalar un sumidero en el pavimento vinílico, se permite que el agua sea canalizada hacia un sistema de drenaje subterráneo, evitando así que se acumule en la superficie y cause daños al suelo o cree un ambiente resbaladizo y peligroso.

Cainox ofrece varias opciones de sumideros fabricados en materiales resistentes al agua y corrosión, como polipropileno o acero inoxidable AISI 304 y AISI316L (bajo petición), con rejillas redondas y cuadradas, perforadas, lisas o rellenables, con bridas o bandejas de pinzamiento con tornillos ocultos y juntas EPDM que garantizan la estanqueidad. Según el modelo, incorporan sifón y cesta de recogida de sólidos, ambos extraíbles para facilitar su limpieza.



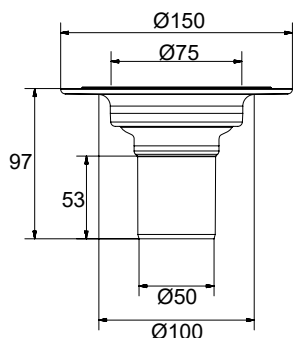


Sumidero Ø75 no sifónico de polipropileno para pavimentos vinílicos

- Sumidero no sifónico redondo de Ø75 mm
- Cuerpo, tapa y válvula antirretorno fabricados en polipropileno
- Brida de pinzamiento para impermeabilización
- Salida vertical Ø50 mm



Ref. 900075050V

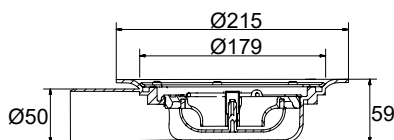


Referencia	Medidas mm	Caudal l/s	Precio ud €
900075050V	Ø75	0,4	85,25

Sumidero Ø179 de polipropileno para pavimentos vinílicos y embaldosados



Ref. 901179050H



Accesorios opcionales

Ref. 902179001



Ref. 902200000

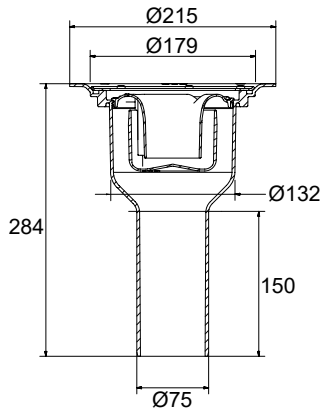


Referencia	Descripción	Medidas mm	Caudal l/s	Precio ud €
901179050H	Sumidero y reja redondos PP para vinilo con brida y tornillos en acero inoxidable, salida horizontal Ø50 mm	Ø179	0,5	101,60
902179001	Reja redonda en acero inoxidable con tornillos	Ø179	-	72,49
902200000	Marco y reja en acero inoxidable para pavimento embaldosado	200x200	-	119,30

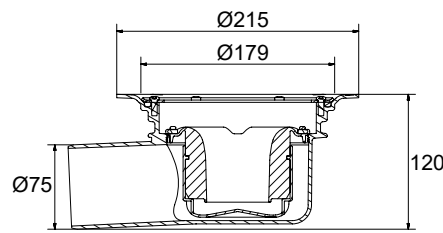
Sumideros Ø179 de polipropileno para pavimentos vinílicos y embaldosados



Ref. 900179075V



Ref. 900179075H



Accesorios opcionales

Ref. 902179001



Ref. 902200000



Ref. 900150000



Referencia	Descripción	Medidas mm	Caudal l/s	Precio ud €
900179075V	Sumidero y reja redondos PP para vinilo con brida y tornillos en acero inoxidable, salida vertical Ø75 mm	Ø179	1,1	104,29
900179075H	Sumidero y reja redondos PP para vinilo con brida y tornillos en acero inoxidable, salida horizontal Ø75 mm	Ø179	1	85,59
902179001	Reja redonda en acero inoxidable con tornillos	Ø179	-	72,49
902200000	Marco y reja en acero inoxidable para pavimento embaldosado	200x200	-	119,30
900150000	Sifón opcional antirretorno y antiolor	Ø150	1	17,06

Rejas bajo petición

Reja gris



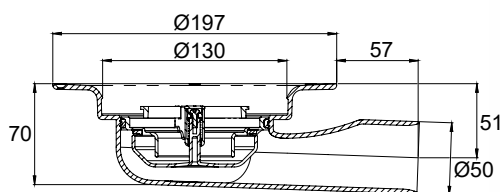
Reja negra



Sumidero Ø130 de polipropileno para pavimentos vinílicos y embaldosados



Ref. 901130050H



— incluye reja de PP



— Sifón con sistema automático de cierre y apertura: se mantiene cerrado para evitar malos olores y solo se abre cuando fluye el agua.



— brida de pinzamiento para vinilo o tela impermeabilizante



— cuerpo

Accesorios opcionales

Ref. 902130001T Ref. 902130001 Ref. 902155000 Ref. 900000001 Ref. 900130002



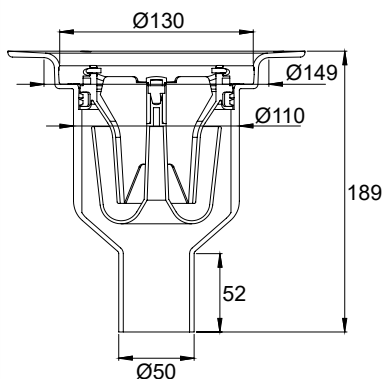
Referencia	Descripción	Medidas mm	Caudal l/s	Precio ud €
901130050H	Sumidero y reja redondos PP para vinilo, salida horizontal Ø50 mm	Ø130	0,8	44,72
902130001T	Reja redonda en acero inoxidable con tornillos	Ø130	-	61,80
902130001	Reja redonda en acero inoxidable	Ø130	-	56,12
902155000	Marco y reja en acero inoxidable para pavimento embaldosado	155x155	-	108,46
900000001	Tornillos en acero inoxidable para reja estándar PP	-	-	15,91
900130002	Cuchilla de corte circular de vinilo para sumideros Ø130 mm	-	-	22,92



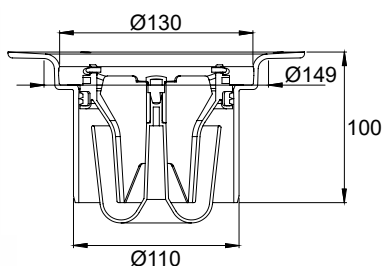
Sumideros Ø130 de polipropileno para pavimentos vinílicos y embaldosados



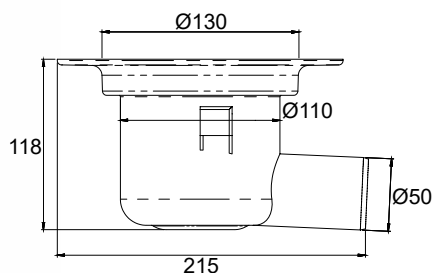
Ref. 900130050V



Ref. 900130110V



Ref. 900130050H



Accesorios opcionales

Ref. 902130001T



Ref. 902130001



Ref. 902155000



Ref. 900130000



Ref. 900000001



Ref. 900130002



Referencia	Descripción	Medidas mm	Caudal l/s	Precio ud €
900130050V	Sumidero y reja redondos PP para vinilo, salida vertical Ø50 mm	Ø130	0,8	44,03
900130110V	Sumidero y reja redondos PP para vinilo, salida vertical Ø110 mm	Ø130	1,4	52,29
900130050H	Sumidero y reja redondos PP para vinilo, salida horizontal Ø50 mm	Ø130	0,8	44,03
902130001T	Reja redonda en acero inoxidable con tornillos	Ø130	-	61,80
902130001	Reja redonda en acero inoxidable	Ø130	-	56,12
902155000	Marco y reja en acero inoxidable para pavimento embaldosado	155x155	-	108,46
900130000	Sifón opcional antirretorno y antiolor	Ø130	0,8 / 1,4	17,06
900000001	Tornillos en acero inoxidable para reja estándar PP	-	-	15,91
900130002	Cuchilla de corte circular de vinilo para sumideros Ø130 mm	-	-	22,92

Rejas bajo petición

Reja gris



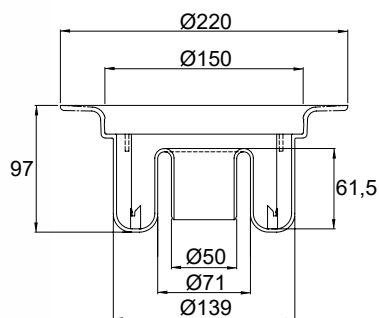
Reja negra



Sumidero Ø150 de polipropileno para pavimentos vinílicos y embaldosados



Ref. 901150050V



Accesorios opcionales

Ref. 902150001T



Ref. 902150001



Ref. 902200000



Ref. 900000001



Ref. 900150002



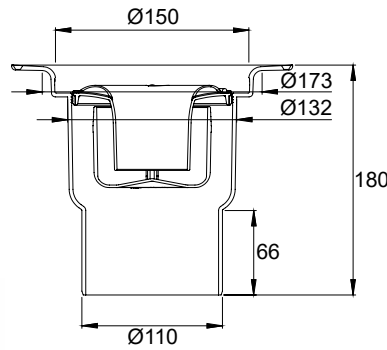
Referencia	Descripción	Medidas mm	Caudal l/s	Precio ud €
901150050V	Sumidero y reja redondos PP para vinilo, salida vertical Ø50 mm	Ø150	0,8	39,90
902150001T	Reja redonda en acero inoxidable con tornillos	Ø150	-	61,80
902150001	Reja redonda en acero inoxidable	Ø150	-	56,12
902200000	Marco y reja en acero inoxidable para pavimento embaldosado	200x200	-	119,30
900000001	Tornillos en acero inoxidable para reja estándar PP	-	-	15,91
900150002	Cuchilla de corte circular de vinilo para sumideros Ø150 mm	-	-	25,03



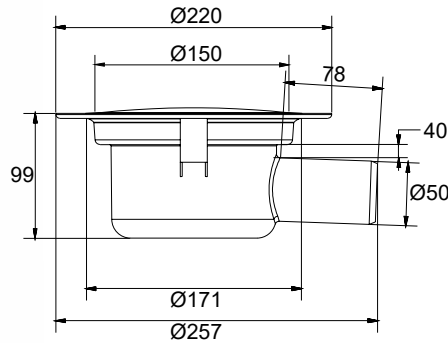
Sumideros Ø150 de polipropileno para pavimentos vinílicos y embaldosados



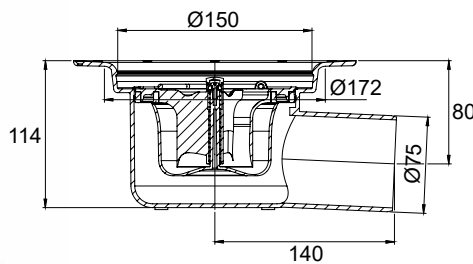
Ref. 900150110V



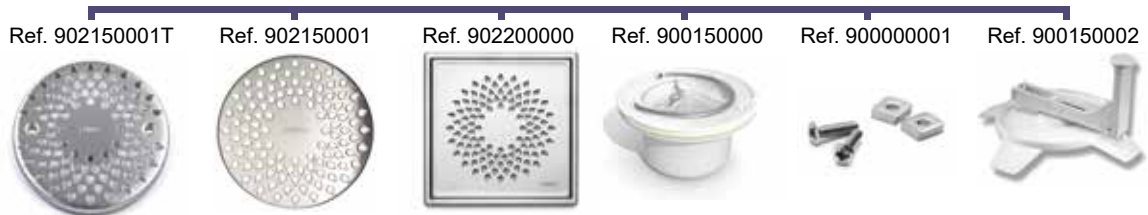
Ref. 900150050H



Ref. 900150075H

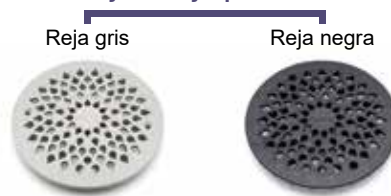


Accesorios opcionales



Referencia	Descripción	Medidas mm	Caudal l/s	Precio ud €
900150110V	Sumidero y reja redondos PP para vinilo, salida vertical Ø110 mm	Ø150	1,4	52,29
900150050H	Sumidero y reja redondos PP para vinilo, salida horizontal Ø50 mm	Ø150	0,8	52,22
900150075H	Sumidero y reja redondos PP para vinilo, salida horizontal Ø75 mm	Ø150	1	55,04
902150001T	Reja redonda en acero inoxidable con tornillos	Ø150	-	61,80
902150001	Reja redonda en acero inoxidable	Ø150	-	56,12
902200000	Marco y reja en acero inoxidable para pavimento embaldosado	200x200	-	119,30
900150000	Sifón opcional antirretorno y antiolor	Ø150	1,4 / 0,8 / 1	17,06
900000001	Tornillos en acero inoxidable para reja estándar PP	-	-	15,91
900150002	Cuchilla de corte circular de vinilo para sumideros Ø150 mm	-	-	25,03

Rejas bajo petición





Accesorio para suelos de microcemento

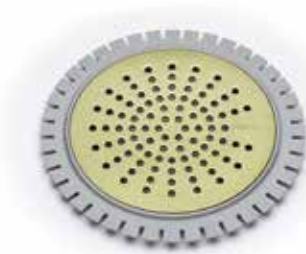
- Marco y reja para sumideros de polipropileno de Ø150 mm para pavimentos de microcemento
- El diseño del marco circular asegura el sellado final de la capa superficial de microcemento y está fabricado en ABS
- Incorpora una reja perforada en acero inoxidable de 3 mm de espesor diseñada para garantizar un buen flujo y apta para clase de carga K3
- Está disponible en diferentes acabados: Argent, Noir y Doré, para adaptarse al estilo de cada baño



Ref. 902MARGENT



Ref. 902MNOIR



Ref. 902MDORE

Referencia	Descripción	Precio ud €
902MARGENT	Marco con reja de acero inoxidable Argent para suelo de microcemento	93,46
902MNOIR	Marco con reja de acero inoxidable Noir para suelo de microcemento	158,79
902MDORE	Marco con reja de acero inoxidable Doré para suelo de microcemento	158,79
902MTAPA	Tapa protectora	38,41



Vídeo
instalación

Kit Ø150 para suelos de microcemento

- Kit de ducha con sumidero de polipropileno de Ø150 mm y marco y reja para pavimentos de microcemento
- El diseño del marco circular asegura el sellado final de la capa superficial de microcemento y está fabricado en ABS
- Incorpora una reja perforada en acero inoxidable de 3 mm de espesor diseñada para garantizar un buen flujo y apta para clase de carga K3
- Está disponible en diferentes acabados: Argent, Noir y Doré, para adaptarse al estilo de cada baño
- Sifón incluido y opcional sifón antirretorno y antiolor
- Caudal de evacuación: 0,8 l/s



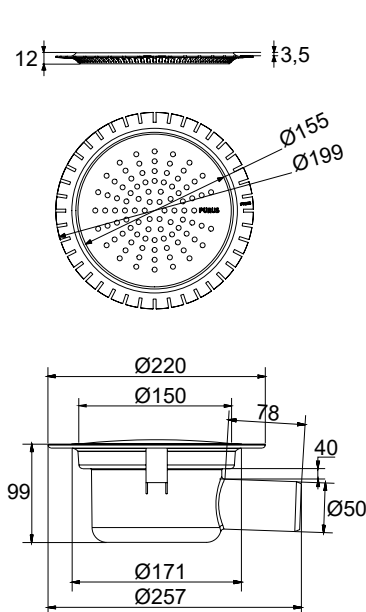
Ref. 900150050HMA



Ref. 900150050HMN



Ref. 900150050HMD



Accesorios opcionales

Tapa protectora



Ref. 902MTAPA

Protege el sumidero durante el lijado del microcemento para asegurar una perfecta instalación: la tapa evita que el microcemento y el barniz entren dentro del desagüe, garantizando así un perfecto acabado y una instalación hermética.

Sifón antirretorno y antiolor



Ref. 900150000

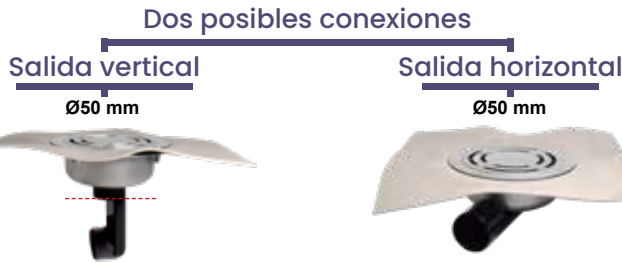
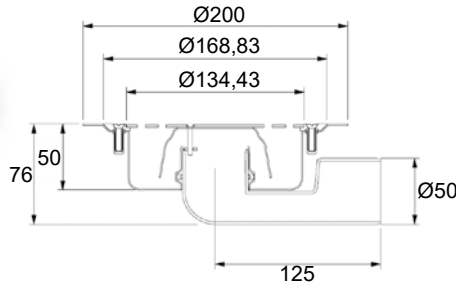
Tela SKY



Referencia	Descripción	Precio ud €
900150050HMA	Kit para pavimento de microcemento con reja en acabado Argent	145,68
900150050HMN	Kit para pavimento de microcemento con reja en acabado Noir	211,02
900150050HMD	Kit para pavimento de microcemento con reja en acabado Doré	211,02
902MTAPA	Tapa protectora	38,41
900150000	Sifón opcional antirretorno y antiolor	17,06
TELA	Tela impermeabilizante SKY de 2x1,5 m	24,02



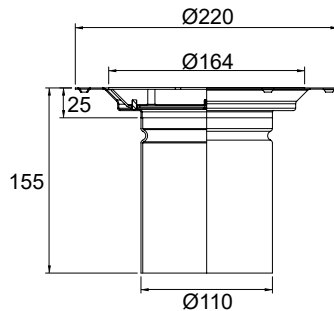
Redondos en acero inoxidable para pavimento vinílico



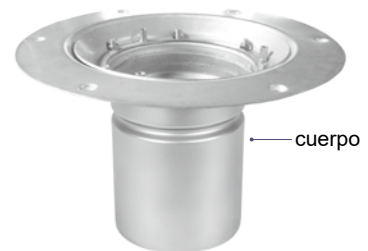
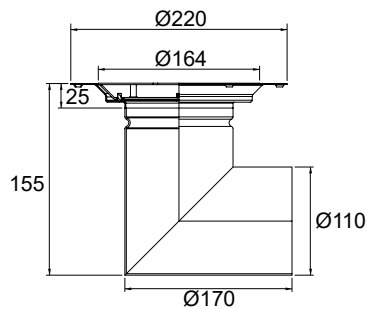
Referencia	Descripción	Medidas mm	Caudal l/s	Precio ud €
084135050VIN	Sumidero sifónico redondo para vinilo con salida mixta Ø50 mm	Ø168,83	0,7	140,99



Ref. CAI160RMCVA110VIN



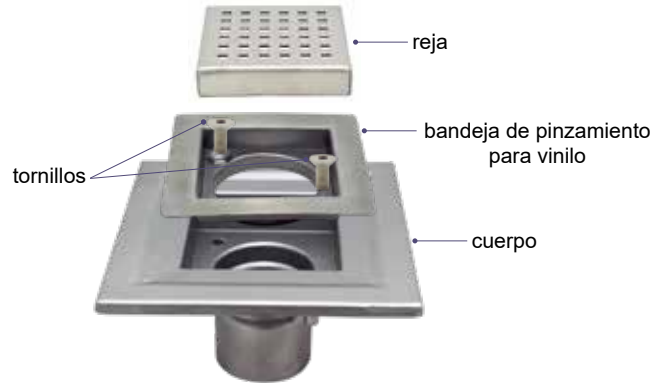
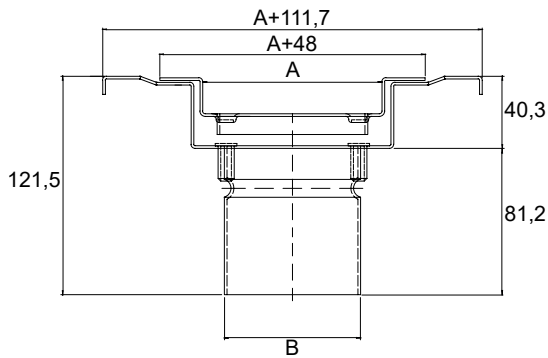
Ref. CAI160RMCHA110VIN



Referencia	Descripción	Medidas mm	Caudal l/s	Precio ud €
CAI160RMCVA110VIN	Sumidero sifónico de mediana capacidad para pavimento vinílico redondo con salida vertical	Ø160	1,7	236,09
CAI160RMCHA110VIN	Sumidero sifónico de mediana capacidad para pavimento vinílico redondo con salida horizontal	Ø160	1,7	244,65

Cuadrados en acero inoxidable

Premium 086 para pavimento vinílico



no sifónico

Referencia con reja perforada	Referencia con reja rellenable	Referencia con reja lisa	Medidas cm (A)	Salida (B)	Precio ud €
086100075SVIN	086100075RVIN	086100075LVIN	10x10	Ø75	164,81
086150075SVIN	086150075RVIN	086150075LVIN	15x15	Ø75	190,99
086150110SVIN	086150110RVIN	086150110LVIN	15x15	Ø110	196,96
086200110SVIN	086200110RVIN	086200110LVIN	20x20	Ø110	218,90

sifónico

Referencia con reja perforada	Referencia con reja rellenable	Referencia con reja lisa	Medidas cm (A)	Salida (B)	Caudal l/s	Precio ud €
086100075WTSVIN	086100075WTRVIN	086100075WTLVIN	10x10	Ø75	0,5	204,10
086150075WTSVIN	086150075WTRVIN	086150075WTLVIN	15x15	Ø75	0,5	231,60
086150110WTSVIN	086150110WTRVIN	086150110WTLVIN	15x15	Ø110	1,7	241,98
086200110WTSVIN	086200110WTRVIN	086200110WTLVIN	20x20	Ø110	1,7	265,01

Sifones:



Rejas disponibles:

Reja perforada



Reja rellenable



Reja lisa



TAMBIÉN DISPONIBLES CON SALIDA HORIZONTAL

A close-up photograph of a blue fabric surface with two water droplets. The larger droplet on the left is in focus, showing its rounded shape and the way it reflects light. The smaller droplet on the right is slightly out of focus. The background is a soft, out-of-focus blue. A large, white, curved shape is on the right side of the image, partially overlapping the fabric. The overall color palette is various shades of blue and white.

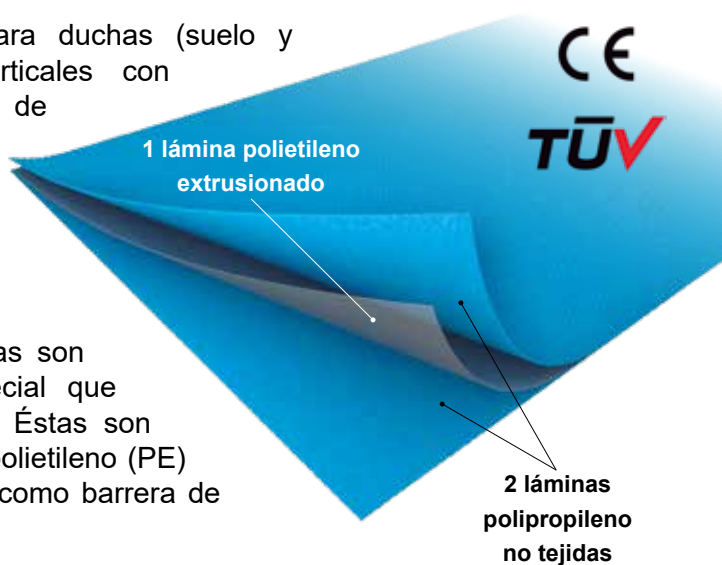
Tela impermeabilizante SKY

Tela SKY

Impermeabilización de zonas interiores y exteriores

La tela SKY es una lámina de impermeabilización para duchas (suelo y paredes con revestimiento cerámico), parámetros verticales con revestimiento (paneles de cartón-yeso, hormigón, mortero de cemento portland, etc.) como baños, vestuarios, garajes, y para parámetros planos transitables como balcones y terrazas, así como cubiertas inclinadas. No existe incompatibilidad química con materiales relacionados con pavimentos y revestimientos cerámicos.

Es una membrana compuesta de tres capas, dos externas son láminas de polipropileno (PP) no tejidas, geotextil especial que garantiza un mejor agarre de la membrana al adhesivo. Éstas son soldadas a la capa intermedia formada por una lámina de polietileno (PE) extrusionado, material que evita el paso del agua y actúa como barrera de vapor con un valor Sd mayor a 50 m.



Textura

ligeramente rugosa

para una máxima adherencia de cemento cola



Impermeable

al vapor



Flexible

Facilita la instalación en temperaturas extremas



Impermeable

Total estanqueidad



Dimensiones y formatos

Bobinas y rollos



Bobinas de 1,5 metros de ancho

Referencia	Medidas m	m ²	Precio € m ²	Precio € Bobina
TELA	2x1,5	3	8,00	24,02
BOBINA 5	5x1,5	7,5	7,28	54,59
BOBINA 10	10x1,5	15	7,14	107,00
BOBINA 20	20x1,5	30	6,91	207,44

Rollos de 1 metro de ancho

Referencia	Medidas m	m ²	Precio € m ²	Precio € Bobina
PIEZA	2x1	2	8,00	16,38
ROLLO 5	5x1	5	7,28	36,03
ROLLO 10	10x1	10	7,14	70,97
ROLLO 20	20x1	20	6,91	138,66

Accesorios



Ref. BANDA



Ref. INTERIOR 115



Ref. EXTERIOR 120



Ref. REFUERZO

Referencia	Descripción	Precio ud €
BANDA	Banda de solape de 15 cm de ancho x 20 m de longitud	34,72
INTERIOR 115	Esquina interior tela de tres capas	6,55
EXTERIOR 120	Esquina exterior tela de tres capas	6,55
REFUERZO	Pieza de 120x120 mm con agujero de Ø14 mm para reforzar tuberías	4,75



Tela SKY



Descargar el manual técnico

Características del producto

DESCRIPCIÓN	ESTÁNDAR	PRESTACIÓN		
Masa por unidad de área	EN 1849-2	210 g/m ² (+/- 20 g/m ²)		
Espesor membrana		0,55 mm (550 µm)		
Reacción al fuego	EN 11925-2	Clase F		
Resistencia al vapor de agua Sd	EN 1931	Sd > 50m		
Penetración del agua - Estandueidad	EN 1928 Método A	Antes envejecimiento	Clase W1	
		Después envejecimiento	Clase W1	
	EN 1928:2000 Método B	Estanqueidad positiva** - Presión de agua aplicada 250 kPa (= 2,5 bares = 25,49 mH ₂ O)		
Resistencia a la tracción	EN 12311-1	Antes envejecimiento	Long. 330 N (-50N)	Transv. 220 N (-50N)
		Después envejecimiento	Long. 310 N (-50N)	Transv. 180 N (-50N)
Alargamiento	EN 12311-1	Antes envejecimiento	Long. 35% - 70%	Transv. 30% - 60 %
		Después envejecimiento	Long. 30% - 60%	Transv. 25% - 50%
Resistencia al desgaste	EN 12310-1		Long. 190 N (-40N)	Transv. 190 N (-40N)
Estabilidad dimensional	EN 11072-2		Long. +/- 0,4%	Transv. +/- 0,4%
Temperatura de trabajo			De -20° a +70° C	
Flexibilidad a baja temperatura	EN 1109		No se agrieta a -40°	

* Los resultados después del envejecimiento fueron medidos conforme al apartado 4.3.8. de la EN1389-1:2010

** Ensayo realizado por APPLUS+



Conectores para tubería

Conectores múltiples para todo tipo de tuberías

Reductores TPE



Manguitos EPDM con abrazaderas en acero inoxidable



- Resistentes a temperaturas extremas de -40° a $+120^{\circ}$ C
- Resistentes a los rayos UV
- Conexión sin adhesivos
- Fácil instalación
- Para reformas y obra nueva



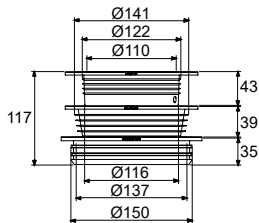
Ventajas

- Conectores aptos para todas las tuberías de aguas residuales
Diseñados para la conexión de dos tuberías de aguas residuales con distinto o mismo diámetro o de materiales y superficies iguales o diferentes.
- Instalación horizontal y vertical para interior y exterior
Son adecuados para una instalación horizontal o vertical y en espacios tanto interiores como exteriores.
- Reducción de ruido
Debido a las propiedades de su construcción y material, los conectores tienen un efecto de reducción de ruido.
- Son resistentes a los rayos UV, al ozono y a la intemperie
Adecuados para todas las condiciones climáticas.
- Aptos para instalación en el suelo
- Aptos para montaje empotrado

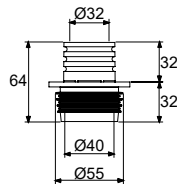
Reductores TPE



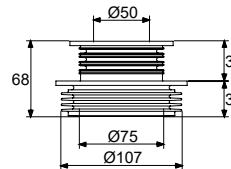
Ref. 9043032545



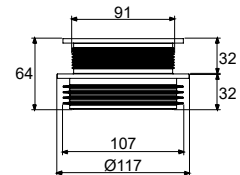
Ref. 9043106227



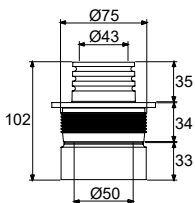
Ref. 9043106229



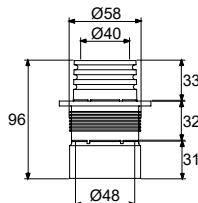
Ref. 9043106230



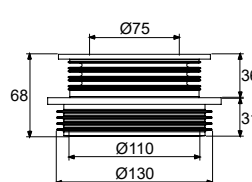
Ref. 9043106360



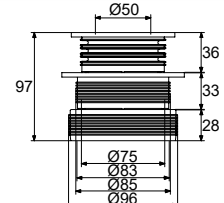
Ref. 9043106361



Ref. 9043106362



Ref. 9043106821



Referencia	Descripción	Precio ud €
9043032545	Reductor 150-125 110 mm	28,92
9043106227	Reductor 50/40 - 32 mm	5,61
9043106229	Reductor 100-105 - 75/50 mm	16,83
9043106230	Reductor 100-105 - 90/75 mm	16,83
9043106360	Reductor 75/70-50/40 mm	8,02
9043106361	Reductor 64/58-50/40 mm	7,02
9043106362	Reductor 130/123-110/75 mm	17,02
9043106821	Reductor 96/83-75/50 mm	13,02

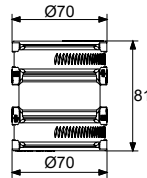
Funcionamiento



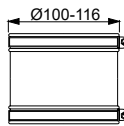
Manguitos EPDM



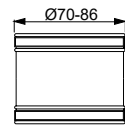
Ref. 9043032535



Ref. 9043106987



Ref. 9043106988



Referencia	Descripción	Precio ud €
9043032535	Manguito con brida 40-50 mm	27,05
9043106987	Manguito con brida 100-116 mm	36,06
9043106988	Manguito con brida 70-85 mm	32,05

Funcionamiento





Canales de cocina



Canales de cocina

Las necesidades de evacuación de cada cocina dependen de varios factores, desde el equipamiento de que disponga hasta las diferentes zonas en la que esté dividida y la función de cada una de ellas. Para poder garantizar la mayor eficiencia y cubrir todas sus exigencias, CAINOX ofrece una gran variedad de canales, rejas y sumideros, dándole especial relevancia a la higiene pero, sin olvidar, la gran capacidad de evacuación, la eliminación de malos olores, la seguridad en la zona de trabajo, etc.



Canal cuadrada para pavimento embaldosado o de resina

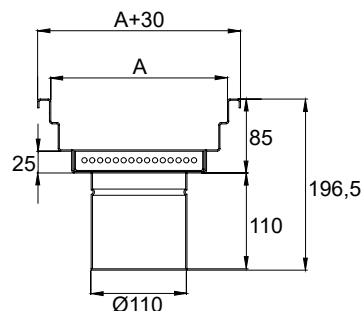
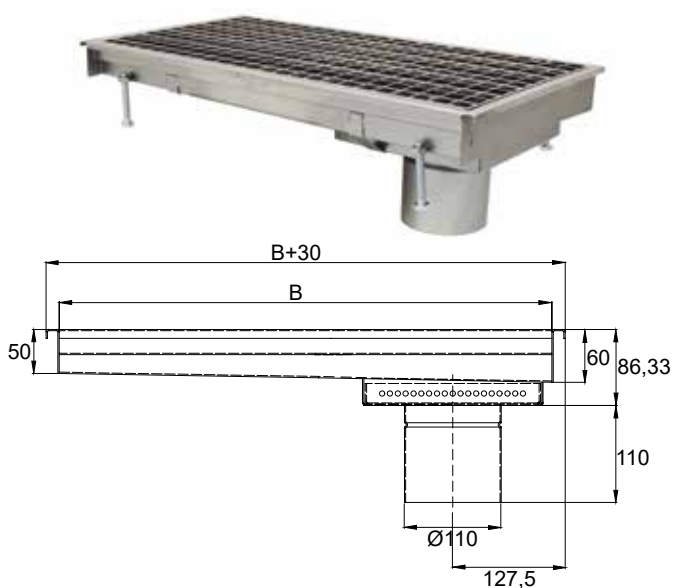
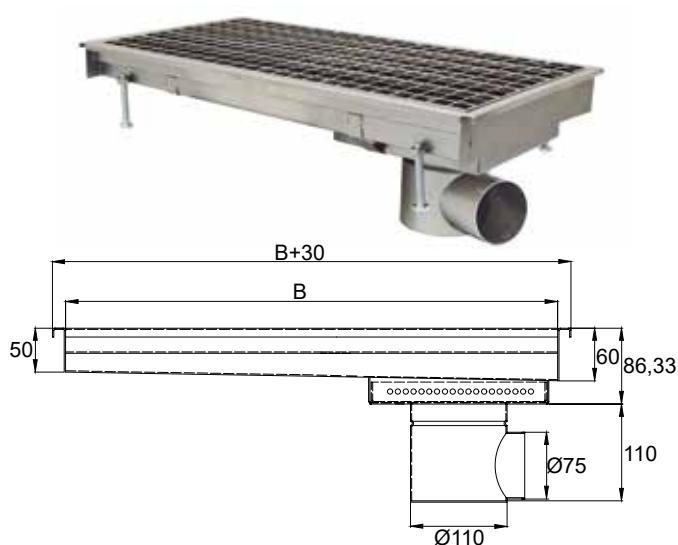
- Canal, reja y sifón extraíble de acero inoxidable AISI 304 y AISI316L (bajo petición)
- Para cocinas con pavimento de hormigón, embaldosado o de resina
- Incorpora sifón extraíble para eliminar los malos olores y cesta de recogida de sólidos para evitar que los residuos alimenticios lleguen a la red general
- Es una canal de baja altura ideal para lugares donde haya limitaciones en la instalación
- Incluye patas de nivelación y anclaje al hormigón
- Disponible en salida horizontal y vertical
- Caudal de evacuación: 1,7 l/s



Referencia	Medidas mm (A x B)	Salida	Precio ud €
699C300300SV	300x300	Vertical Ø110	336,74
699C300300SH	300x300	Horizontal Ø75	352,57
699C400400SV	435x435	Vertical Ø110	460,83
699C400400SH	435x435	Horizontal Ø75	478,52

FABRICACIÓN A MEDIDA LONGITUDES ESPECIALES

Canal rectangular para pavimento embaldosado o de resina

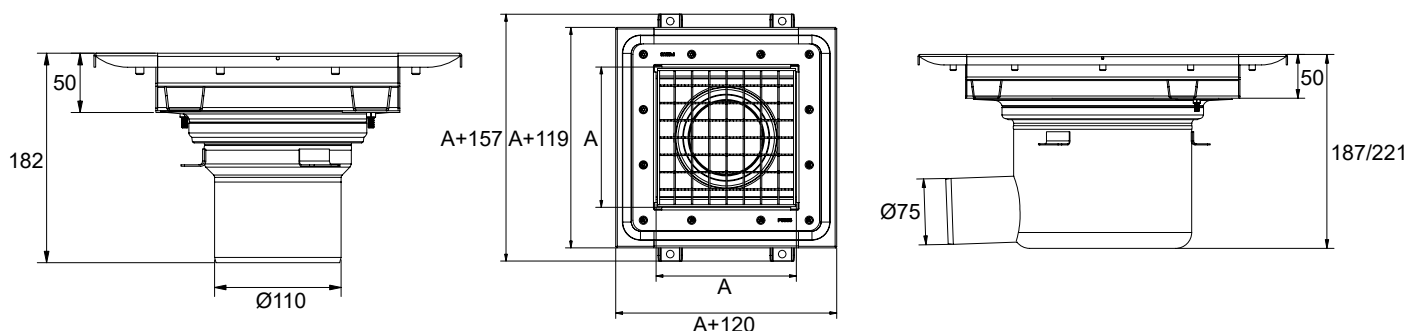
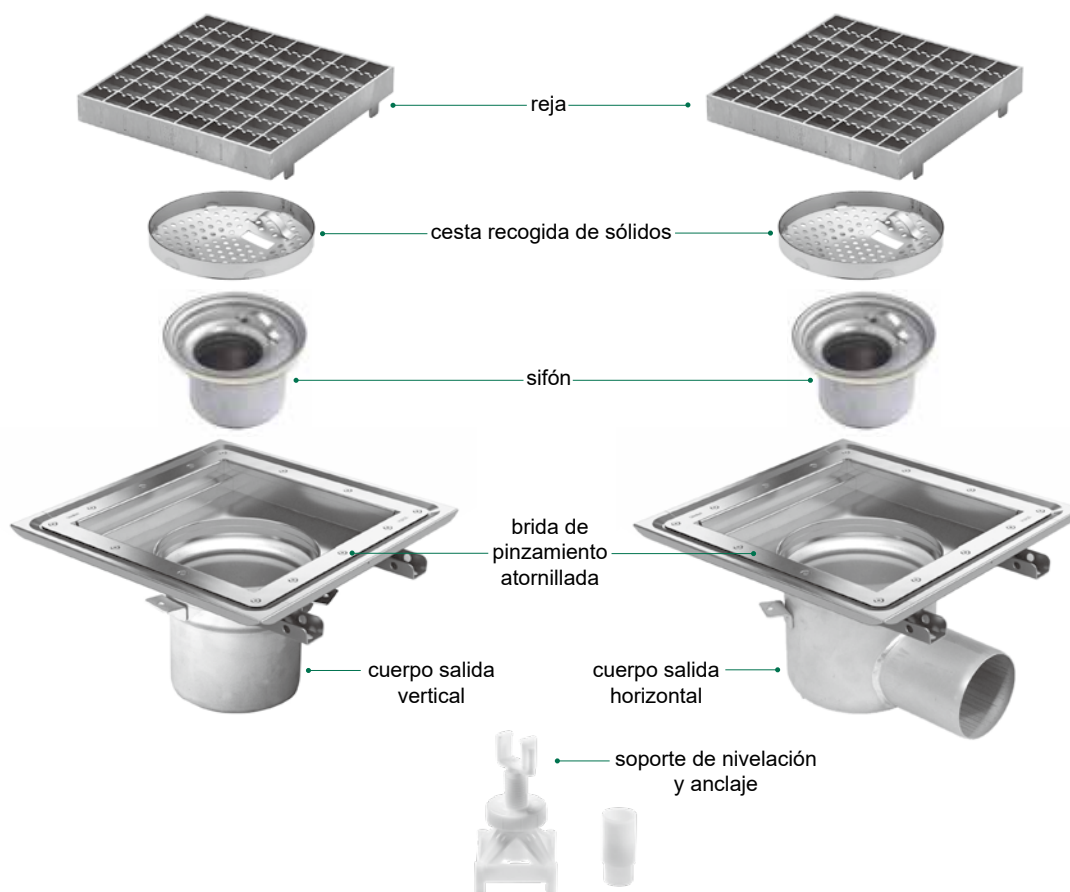


Referencia	Medidas mm (A x B)	Salida	Precio ud €
699C2001000SV	200x1000	Vertical Ø110	477,19
699C2001000SH	200x1000	Horizontal Ø75	493,54
699C2001500SV	200x1500	Vertical Ø110	643,17
699C2001500SH	200x1500	Horizontal Ø75	660,46
699C300600SV	300x600	Vertical Ø110	422,00
699C300600SH	300x600	Horizontal Ø75	439,35
699C3001000SV	300x1000	Vertical Ø110	637,15
699C3001000SH	300x1000	Horizontal Ø75	654,44

FABRICACIÓN A MEDIDA LONGITUDES ESPECIALES

Canal cuadrada para pavimento vinílico

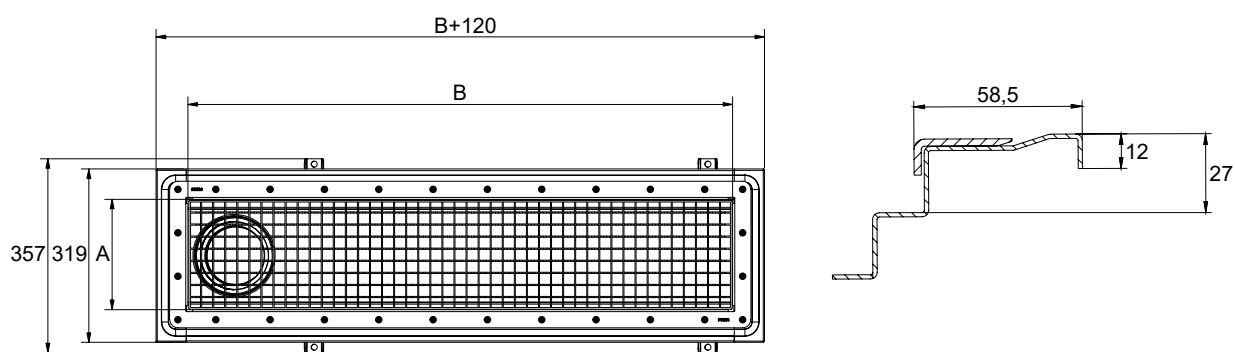
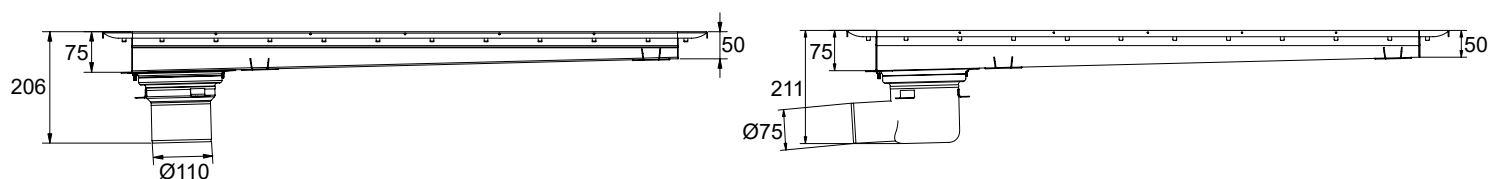
- Canal, reja y sifón extraíble de acero inoxidable AISI 304 y AISI316L (bajo petición)
- Para cocinas con pavimento de vinilo
- Incorpora sifón extraíble para eliminar los malos olores y cesta de recogida de sólidos para evitar que los residuos alimenticios lleguen a la red general
- Se fabrica con una brida perimetral atornillada de pinzamiento para el vinilo fijándolo firmemente
- Es una canal de baja altura ideal para lugares donde haya limitaciones en la instalación
- Incluye cuatro soportes de nivelación y anclaje al hormigón en polipropileno. Altura ajustable de 90 a 200 mm
- Disponible en salida horizontal y vertical
- Caudal de evacuación: 1,4 l/s



Referencia	Medidas mm (A)	Salida	Precio ud €
689P200200SV	200x200	Vertical Ø110	644,70
689P200200SH	200x200	Horizontal Ø75	669,39
689P300300SV	300x300	Vertical Ø110	817,54
689P300300SH	300x300	Horizontal Ø75	842,23

CONSULTAR FABRICACIÓN A MEDIDA LONGITUDES ESPECIALES

Canal rectangular para pavimento vinílico



Referencia	Medidas mm (A x B)	Salida	Precio ud €
689P2001000SV	200x1000	Vertical Ø110	1373,09
689P2001000SH	200x1000	Horizontal Ø75	1397,78
689P2001500SV	200x1500	Vertical Ø110	1496,55
689P2001500SH	200x1500	Horizontal Ø75	1521,24

CONSULTAR FABRICACIÓN A MEDIDA LONGITUDES ESPECIALES



Separador de grasas en acero inoxidable

Separador de grasas biológico en acero inoxidable para la hostelería

La normativa vigente en materia de contaminación medioambiental obliga, tanto a los sectores industriales como de restauración, al tratamiento de los residuos que se generan en su actividad prohibiendo los vertidos directos a la red general de residuos alimenticios, aceites, grasas, etc. por lo que, la instalación de separadores de grasas es casi imprescindible en cualquier proyecto de cocina de hotel, en restaurantes, hospitales, colectividades...

La eliminación de residuos alimenticios y grasas mediante el separador de grasas biológico CAINOX, fabricado en acero inoxidable AISI 304 o AISI316L (bajo petición), se basa en la utilización de microorganismos (enzimas) capaces de convertir, a través de su propio metabolismo, las grasas y aceites en compuestos orgánicos biodegradables, no tóxicos e inoos, programando las dosificaciones del producto enzimático de forma automática para facilitar su uso y su mantenimiento.

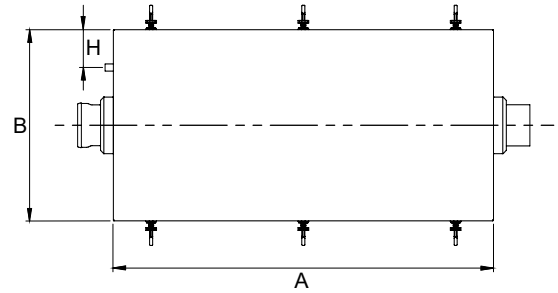
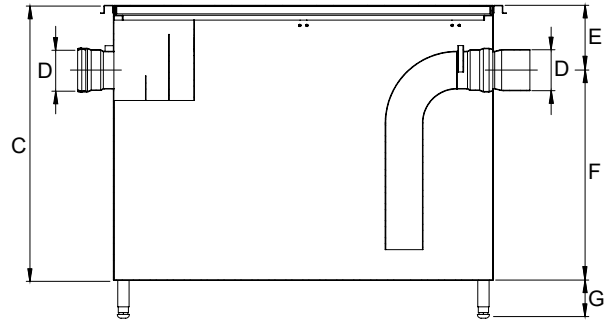


Ventajas

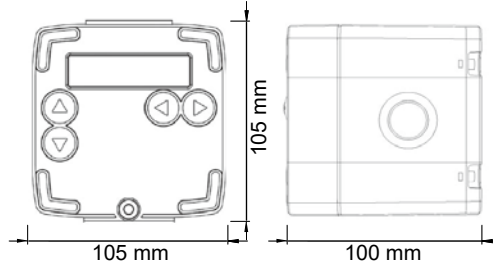
- **Funcionamiento con dosificador automático**
Las grasas se disuelven mediante el producto biológico
Hasta 20 programaciones en 24h
- **Mantenimiento mínimo**
- **Conexión directa de la bomba a la corriente general**
- **Tuberías sin atascos ni olores**
Evita que se obstruyan las tuberías de grasas
- **Tamaño reducido**
Adaptable a cualquier tipo de instalación
- **Fabricado totalmente en acero inoxidable**
Duradero y respetuoso con el medioambiente



Tanque separador de grasas



Dosificador automático



Referencia	Modelo	Platos (servicios aprox.)	Volumen (litros)	Medidas (mm)								Precio ud €
				A	B	C	D	E	F	G	H	
970070110A	Mini	Hasta 50	58	684	578	289	Ø110	89	200	100	100	2408,86
970090110A	Standard	de 50 a 150	114	756	506	500	Ø110	145	355	100	100	2814,58
970135110A	Midi	de 150 a 300	191	756	506	700	Ø110	145	555	100	100	2973,92
970180110A	Maxi	de 300 a 500	250	1006	506	700	Ø110	145	555	100	100	3330,09
970200110A	Plus	de 500 a 800	300	1200	600	800	Ø110	145	655	100	100	3733,13

Incluye



Opcional



Complemento opcional

Válvula de vaciado

Válvula de bolas en acero inoxidable de 2 pulgadas



Cuando el tanque del separador tenga que ir colgado debajo de forjado y no quede el suficiente espacio para su registro y mantenimiento se sugiere que el separador disponga de una válvula de vaciado para poder evacuar el líquido del depósito y facilitar el desplazamiento del mismo.

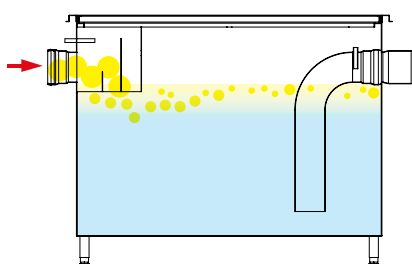
Referencia	Descripción	Precio ud €
970VALVAC	Válvula de vaciado en acero inoxidable	496,77

Bidón de enzimas adicional

Referencia	Descripción	Precio ud €
970ENZIMAS	Bidón de 25 litros de producto enzimático	305,29

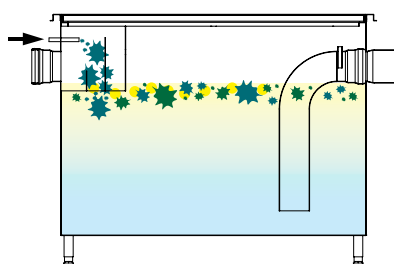
Funcionamiento

Hay tres etapas en el funcionamiento de un separador de grasas biológico:



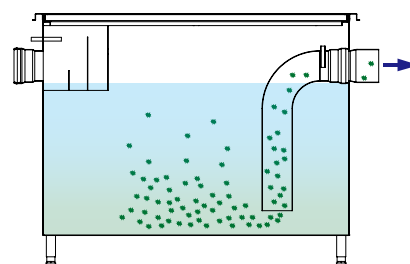
Separación

El agua residual entra en el separador donde unas placas divisorias reducen las grasas en partículas más pequeñas para su mejor suspensión.



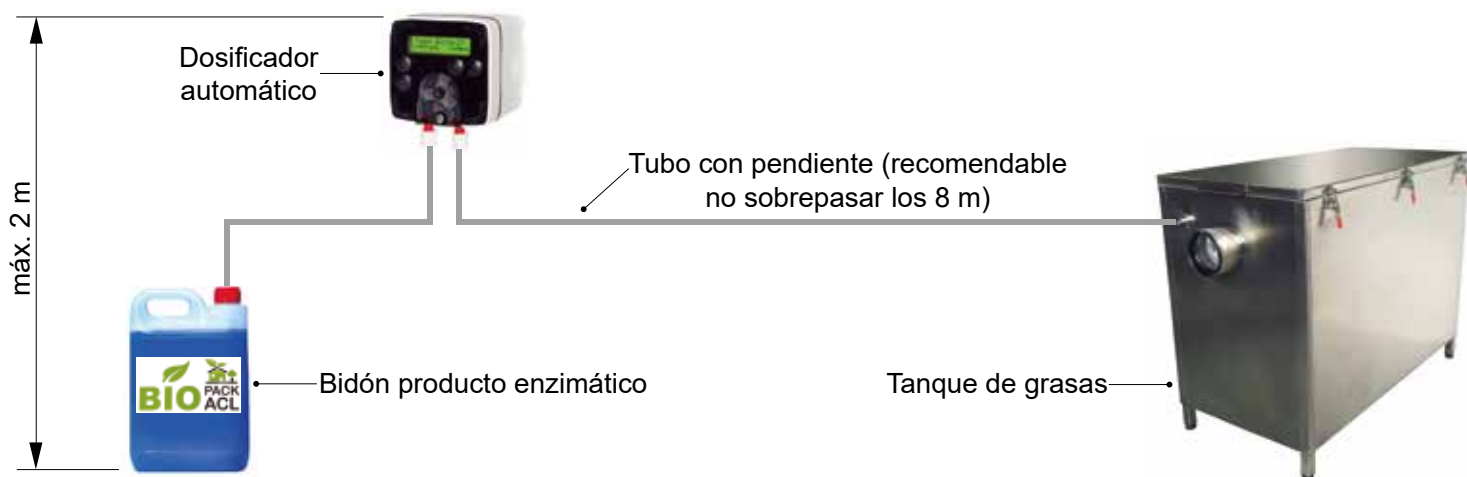
Digestión

Las enzimas que están en el tanque y las de nueva incorporación, comienzan el trabajo de degradar los contaminantes.



Eliminación

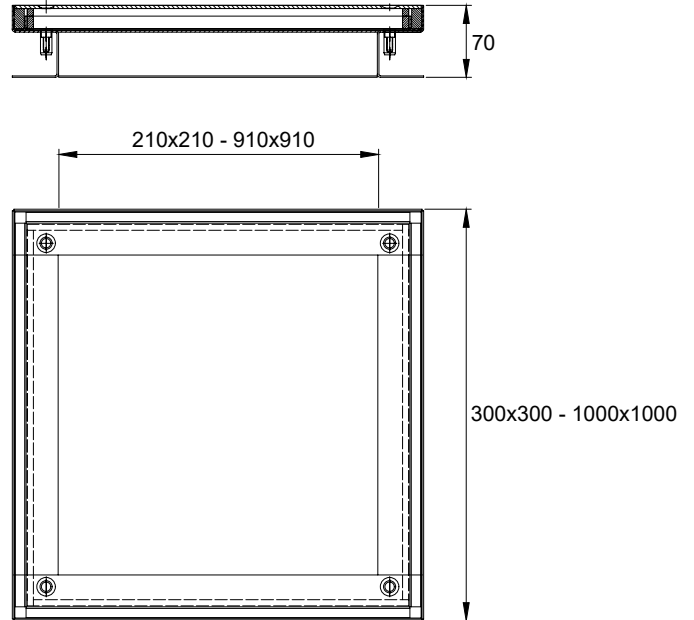
Las grasas son reducidas y una vez descompuestas, se evacuan a la red con el agua residual.





Tapas de registro estancias

Tapa estanca mate y antideslizante peatonal en acero inoxidable



Medidas en mm

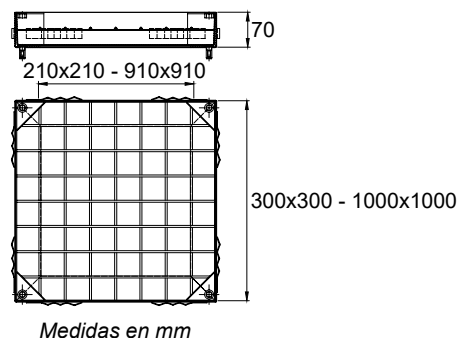
Referencia	Tráfico	Medidas cm	Precio ud €
TR01300300MAP	Tapa registro mate peatonal	30x30x7	133,19
TR01400400MAP	Tapa registro mate peatonal	40x40x7	170,50
TR01500500MAP	Tapa registro mate peatonal	50x50x7	203,36
TR01600600MAP	Tapa registro mate peatonal	60x60x7	278,38
*TR01700700MAP	Tapa registro mate peatonal	70x70x7	376,41
*TR01800800MAP	Tapa registro mate peatonal	80x80x7	481,56
*TR01900900MAP	Tapa registro mate peatonal	90x90x7	587,19
*TR0110001000MAP	Tapa registro mate peatonal	100x100x7	700,53

Referencia	Tráfico	Medidas cm	Precio ud €
TR01300300ANP	Tapa registro antideslizante peatonal	30x30x7	170,50
TR01400400ANP	Tapa registro antideslizante peatonal	40x40x7	219,34
TR01500500ANP	Tapa registro antideslizante peatonal	50x50x7	288,96
TR01600600ANP	Tapa registro antideslizante peatonal	60x60x7	372,25
TR01700700ANP	Tapa registro antideslizante peatonal	70x70x7	508,41
*TR01800800ANP	Tapa registro antideslizante peatonal	80x80x7	647,67
*TR01900900ANP	Tapa registro antideslizante peatonal	90x90x7	792,02
*TR0110001000ANP	Tapa registro antideslizante peatonal	100x100x7	941,13

* medidas 80, 90, 100 cm y otras medidas bajo petición

Tapa estanca rellenable

peatonal A15 y reforzada B125 en acero inoxidable



Referencia	Tráfico	Medidas cm	Precio ud €
TR05300300P	Peatonal clase A15	30x30x7	162,54
TR05400400P	Peatonal clase A15	40x40x7	193,91
TR05500500P	Peatonal clase A15	50x50x7	229,91
TR05600600P	Peatonal clase A15	60x60x7	258,90
TR05700700P	Peatonal clase A15	70x70x7	301,44
*TR05800800P	Peatonal clase A15	80x80x7	340,52
*TR05900900P	Peatonal clase A15	90x90x7	415,50
*TR0510001000P	Peatonal clase A15	100x100x7	470,28

Applus⁺
certification

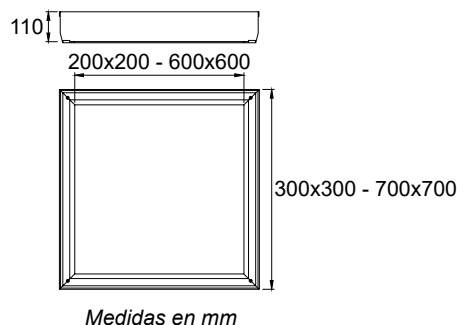


Referencia	Tráfico	Medidas cm	Precio ud €
TR05300300	Reforzada clase B125	30x30x7	182,03
TR05400400	Reforzada clase B125	40x40x7	217,55
TR05500500	Reforzada clase B125	50x50x7	245,23
TR05600600	Reforzada clase B125	60x60x7	285,51
TR05700700	Reforzada clase B125	70x70x7	371,54
*TR05800800	Reforzada clase B125	80x80x7	418,36
*TR05900900	Reforzada clase B125	90x90x7	492,85
*TR0510001000	Reforzada clase B125	100x100x7	564,49

* medidas 80, 90, 100 cm y otras medidas bajo petición

Tapa estanca rellenable

carga C250 en acero inoxidable



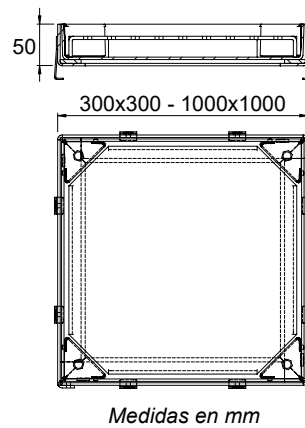
Applus⁺
certification



Referencia	Tráfico	Medidas cm	Precio ud €
TR05300300C250	Clase de carga C250	30x30x11	371,41
TR05400400C250	Clase de carga C250	40x40x11	483,39
TR05500500C250	Clase de carga C250	50x50x11	608,69
TR05600600C250	Clase de carga C250	60x60x11	746,82
TR05700700C250	Clase de carga C250	70x70x11	898,44
TR05800800C250	Clase de carga C250	80x80x11	1026,78
TR05900900C250	Clase de carga C250	90x90x11	1155,13
TR0510001000C250	Clase de carga C250	100x100x11	1283,47

* medidas 80, 90, 100 cm y otras medidas bajo petición

Tapa estanca rellenable peatonal A15 en acero galvanizado



Referencia	Tráfico	Medidas cm	Precio ud €
TR05300300P	Peatonal clase A15	30x30x5	69,44
TR05400400P	Peatonal clase A15	40x40x5	92,59
TR05500500P	Peatonal clase A15	50x50x5	123,46
TR05600600P	Peatonal clase A15	60x60x5	151,23
TR05700700P	Peatonal clase A15	70x70x5	195,22
*TR05800800P	Peatonal clase A15	80x80x5	297,84
*TR05900900P	Peatonal clase A15	90x90x5	365,74
*TR0510001000P	Peatonal clase A15	100x100x5	429,01

* medidas 80, 90, 100 cm y otras medidas bajo petición





Perfiles en acero inoxidable

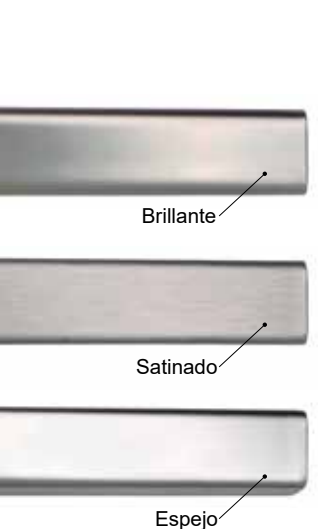
Perfiles

en acero inoxidable

Amplia gama de perfiles fabricados en acero inoxidable AISI 304, disponibles en diferentes acabados y dimensiones para responder a las necesidades específicas de cada espacio. El acero inoxidable es un excelente material, muy resistente y duradero que resulta extremadamente decorativo por lo que, es utilizado para proteger los bordes y esquinas de las superficies embaldosadas, para la transición entre materiales, para salvar las diferentes alturas entre diferentes pavimentos, para embellecer juntas y como detalles y remates decorativos.

Perfil decorativo

Perfil con una excelente adhesión gracias a las perforaciones laterales que incorpora. Proporciona un acabado decorativo en revestimientos cerámicos aportándoles un toque de elegancia, distinción y un efecto llamativo en todo tipo de interiores y ambientes. La cara de los bordes está protegida contra daños y rayaduras con una cinta protectora de PVC.



1,5 - 3,0 - 4,0 cm



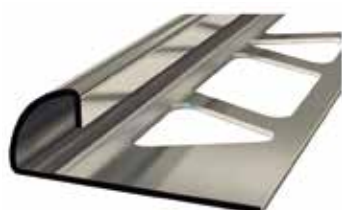
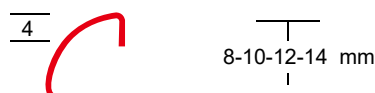
Acabado	Referencia	Longitud	Anchura	Precio ud €
Brillante	D1250015B	2500	15	8,72
	D1250030B	2500	30	12,70
	D1244040B	2440	40	15,49
Satinado	D1250015S	2500	15	8,72
	D1250030S	2500	30	12,70
	D1244040S	2440	40	15,49
Espejo	D1250015E	2500	15	9,53
	D1250030E	2500	30	13,89
	D1244040E	2440	40	16,87

Medidas en mm



Perfil J

Perfil curvo diseñado especialmente para la protección y decoración de esquinas exteriores en superficies cerámicas y bordes externos de suelos embaldosados, peldaños y plataformas, etc. Su curvatura proporciona un acabado simétrico y seguro alrededor de la esquina evitando bordes cortantes. No hace falta ingletear las baldosas, evitando roturas, sobre todo, en zonas de mucho paso.



Acabado	Referencia	Longitud	Anchura	Precio ud €
Brillante	J1250008B	2500	8	15,27
	J1250010B	2500	10	15,88
	J1250012B	2500	12	16,46
	J1250014B	2500	14	17,88
Espejo	J1244008E	2440	8	16,68
	J1244010E	2440	10	17,26
	J1244012E	2440	12	17,88
	J1244014E	2440	14	19,48

Medidas en mm



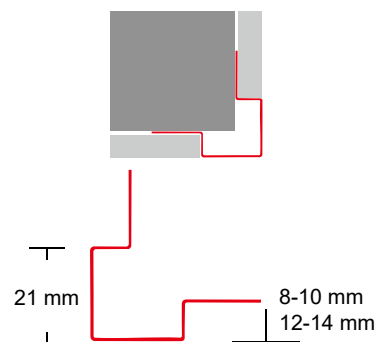
Perfilik

Perfil diseñado especialmente para proteger esquinas y bordes en paredes de azulejos, expuestos a tensiones mecánicas e ideal para entornos con un alto grado de exigencia de higiene y seguridad, como cocinas industriales, empresas alimentarias, comedores...



Acabado	Referencia	Longitud	Anchura	Precio ud €
Brillante	K1250008B	2500	8	42,71
	K1250010B	2500	10	42,71
	K1250012B	2500	12	42,71
	K1250014B	2500	14	47,45
Espejo	K1244008E	2440	8	46,66
	K1244010E	2440	10	46,66
	K1244012E	2440	12	46,66
	K1244014E	2440	14	51,84

Medidas en mm



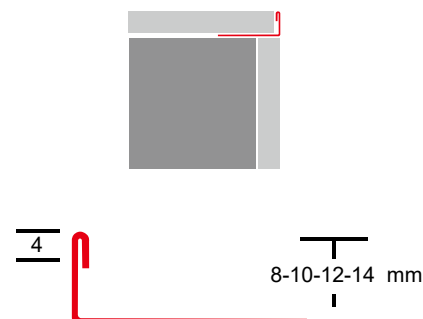
Perfil L

Perfil de remate usado también para formar una línea de transición decorativa entre dos pavimentos adyacentes diferentes (cerámica, mármol, etc.) o iguales, simplemente como motivo estético. Produce una imagen interior moderna y estilizada.



Acabado	Referencia	Longitud	Anchura	Precio ud €
Brillante	L1250008B	2500	8	15,27
	L1250010B	2500	10	15,88
	L1250012B	2500	12	16,46
	L1250014B	2500	14	17,88
Espejo	L1244008E	2440	8	16,68
	L1244010E	2440	10	17,26
	L1244012E	2440	12	17,88
	L1244014E	2440	14	19,48

Medidas en mm



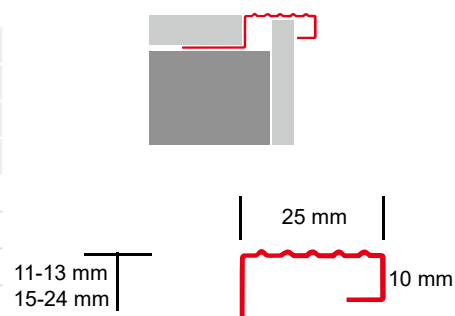
Perfil M

Perfil especialmente diseñado para escaleras. Protege los bordes de los peldaños de la escalera contra impactos. Muy resistente al paso y gran capacidad antideslizante gracias a su especial superficie estriada en la parte superior aumentando la seguridad y comodidad. También, actúan como embellecedores de las juntas del pavimento.



Acabado	Referencia	Longitud	Anchura	Precio ud €
Brillante	M1250011B	2500	11	36,35
	M1250013B	2500	13	38,90
	M1250015B	2500	15	38,90
	M1250024B	2500	24	42,10
Espejo	M1244011E	2440	11	39,70
	M1244013E	2440	13	42,49
	M1244015E	2440	15	42,49
	M1244024E	2440	24	45,87

Medidas en mm



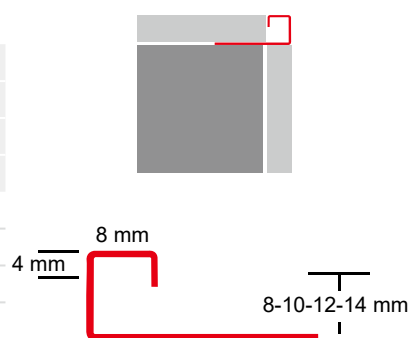
Perfil R1

Perfil de sección cuadrada muy versátil, ya que puede usarse tanto de acabado y protección de esquinas como de separador de pavimentos, remate de encimera y como listel decorativo. Ideal para su instalación en horizontal y en vertical proporcionando diferentes toques decorativos en cualquier revestimiento.



Acabado	Referencia	Longitud	Altura	Precio ud €
Brillante	R1250008B	2500	8	15,27
	R1250010B	2500	10	15,88
	R1250012B	2500	12	16,46
	R1250014B	2500	14	17,88
Espejo	R1244008E	2440	8	16,68
	R1244010E	2440	10	17,26
	R1244012E	2440	12	17,88
	R1244014E	2440	14	19,48

Medidas en mm



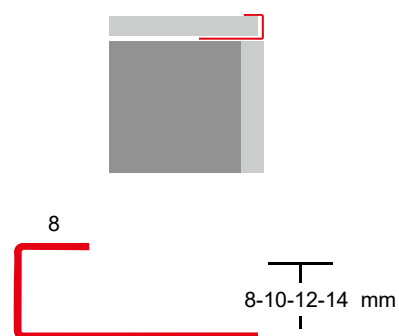
Perfil R2

Perfil cuadrado usado para la protección de bordes en esquinas exteriores y para decorar aristas de revestimientos cerámicos, para separar diferentes tipos de pavimento, para rematar repisas de ventanas, encimeras, etc. satisfaciendo las necesidades específicas de cada proyecto tanto en ambientes domésticos como industriales.



Acabado	Referencia	Longitud	Altura	Precio ud €
Brillante	R2250008B	2500	8	14,12
	R2250010B	2500	10	14,70
	R2250012B	2500	12	15,27
	R2250014B	2500	14	16,68
Espejo	R2244008E	2440	8	15,49
	R2244010E	2440	10	16,07
	R2244012E	2440	12	16,68
	R2244014E	2440	14	18,27

Medidas en mm



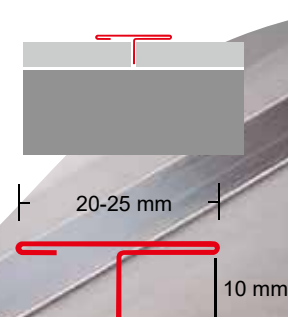
Perfil T

Perfil en forma de T que se utiliza como perfil de dilatación en áreas interiores y exteriores para pisos duros con la misma altura, como separación y decoración de superficies de diferentes materiales, dotando los espacios de una estética continuidad.



Acabado	Referencia	Longitud	Altura	Precio ud €
Brillante	T1250020B	2500	20	28,99
	T1250025B	2500	25	31,57
Espejo	T1244020E	2440	20	31,79
	T1244025E	2440	25	34,75

Medidas en mm



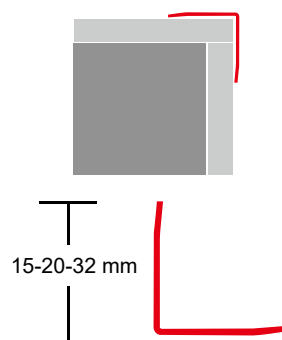
Perfil V

Perfil en ángulo de 90° utilizado como protección en el encuentro de piezas cerámicas que pueden resultar cortantes creando una apariencia general elegante y cuidada. Es ideal para usar en trabajos de reformas y rehabilitaciones salvando aristas deterioradas y remates antiguos pues su instalación es fácil y rápida (sin obra).



Acabado	Referencia	Longitud	Anchura	Precio ud €
Brillante	V1250015B	2500	15	10,72
	V1250020B	2500	20	14,30
	V1250032B	2500	32	22,44
Espejo	V1244015E	2440	15	11,74
	V1244020E	2440	20	15,49
	V1244032E	2440	32	24,62

Medidas en mm



Perfil Z

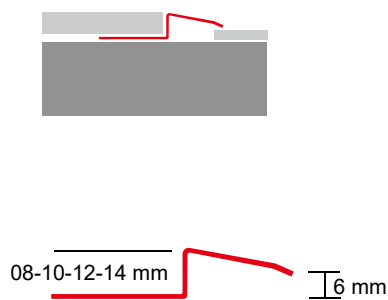
Perfil en forma de rampa que se utiliza para el encuentro de pavimentos de distinta altura, para garantizar la seguridad y embellecer las juntas entre ellos. Se instalan en el mismo momento en que se coloca el suelo asegurando una estética y armónica transición entre texturas, colores y materiales diferentes. Están disponibles en varias alturas.

Perfil Z1



Acabado	Referencia	Longitud	Anchura	Precio ud €
Brillante	Z1250008B	2500	8	21,02
	Z1250010B	2500	10	21,45
	Z1250012B	2500	12	22,44
	Z1250014B	2500	14	23,64
Espejo	Z1244008E	2440	8	23,12
	Z1244010E	2440	10	23,42
	Z1244012E	2440	12	24,62
	Z1244014E	2440	14	26,03

Medidas en mm

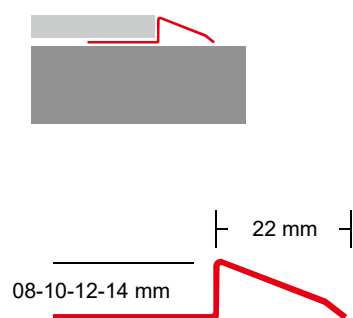


Perfil Z2



Acabado	Referencia	Longitud	Anchura	Precio ud €
Brillante	Z2250008B	2500	8	21,02
	Z2250010B	2500	10	21,45
	Z2250012B	2500	12	22,44
	Z2250014B	2500	14	23,64
Espejo	Z2244008E	2440	8	23,12
	Z2244010E	2440	10	23,42
	Z2244012E	2440	12	24,62
	Z2244014E	2440	14	26,03

Medidas en mm

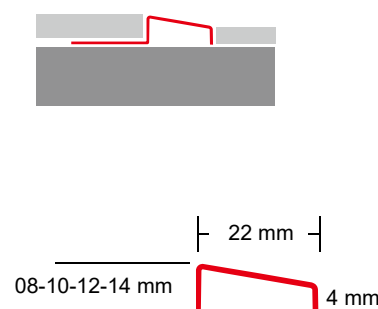


Perfil Z3



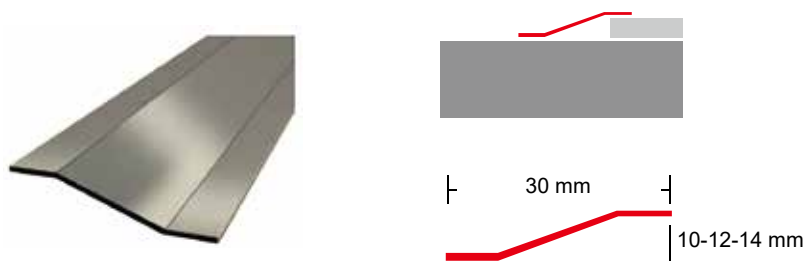
Acabado	Referencia	Longitud	Anchura	Precio ud €
Brillante	Z3250008B	2500	8	21,02
	Z3250010B	2500	10	21,45
	Z3250012B	2500	12	22,44
	Z3250014B	2500	14	23,64
Espejo	Z3244008E	2440	8	23,12
	Z3244010E	2440	10	23,42
	Z3244012E	2440	12	24,62
	Z3244014E	2440	14	26,03

Medidas en mm



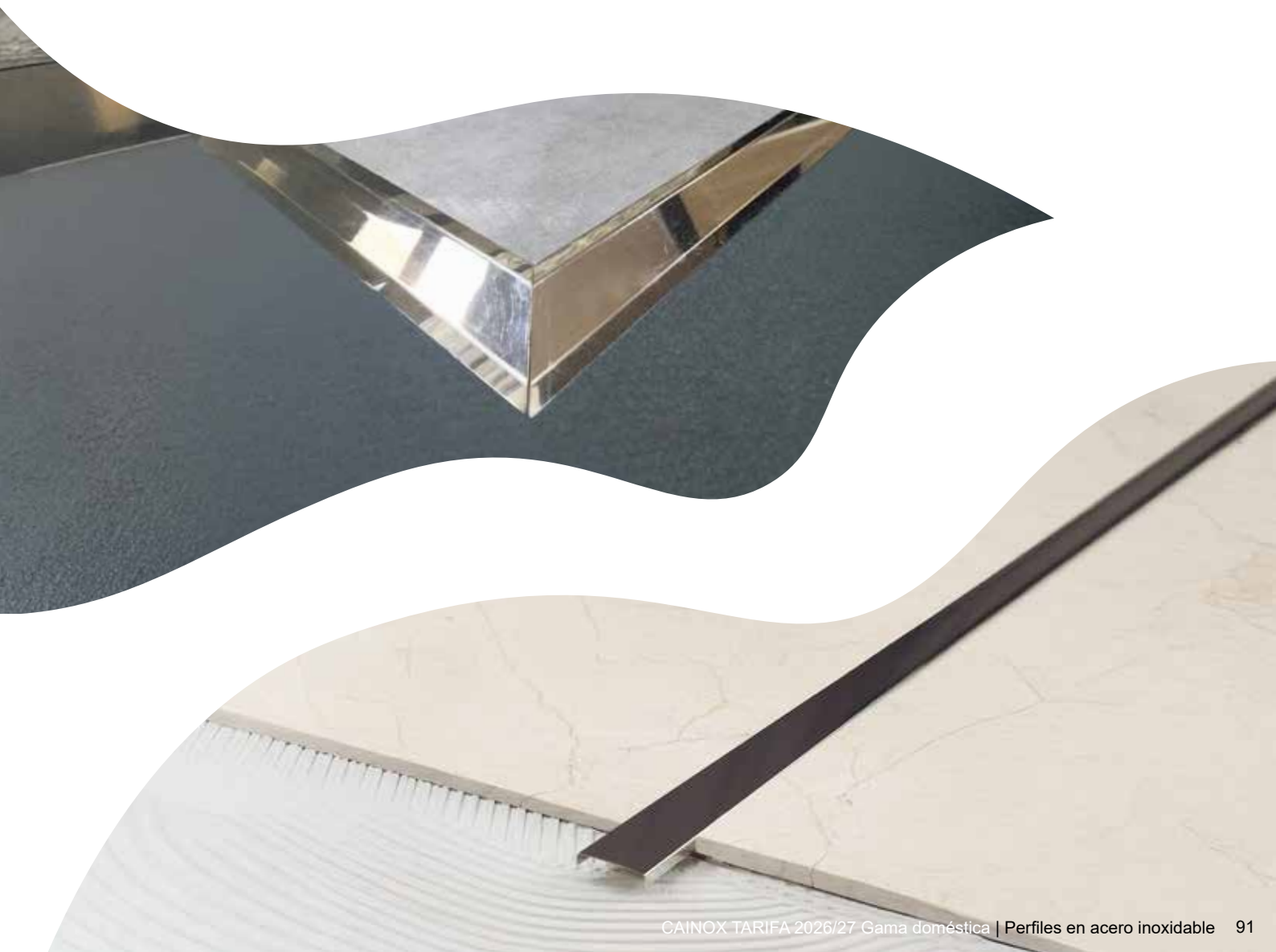
Perfil Z4

Perfil en forma de rampa diseñada para proporcionar una unión segura y bonita entre dos superficies de diferentes alturas evitando así tropiezos y caídas. Este modelo es ideal para ser instalado una vez se hayan colocado los diferentes suelos (mármol, parquet, moqueta, etc.) o en los ya existentes para salvar sus distintos grosores.



Acabado	Referencia	Longitud	Anchura	Precio ud €
Brillante	Z4250010B	2500	10	10,72
	Z4250012B	2500	12	11,92
	Z4250014B	2500	14	12,93
Espejo	Z4244010E	2440	10	11,74
	Z4244012E	2440	12	12,93
	Z4244014E	2440	14	14,12

Medidas en mm





Complementos y accesorios

Marcos y rejas en acero inoxidable



Referencia	Descripción	Medidas cm	Precio ud €
695100	Marco y reja atornillada con dos escuadras de fijación	10x10	26,02
695150	Marco y reja atornillada con dos escuadras de fijación	15x15	45,53

Marcos en acero inoxidable



Referencia	Descripción	Medidas cm	Precio ud €
6852020	Marco cuadrado de 20x20 cm	20x20x2,5	37,56
6853030	Marco cuadrado de 30x30 cm	30x30x2,5	90,27
685100100	Marco rectangular de 10x100 cm	13,3x103,5x2,5	101,86
685150100	Marco rectangular de 15x100 cm	18x103,5x2,5	101,86

FABRICACIÓN A MEDIDA LONGITUDES ESPECIALES

Rejas en acero inoxidable



Referencia	Descripción	Medidas cm	Precio ud €
790168030253	Reja tipo tramex de pletinas 25x3 y 10x3 mm para tráfico medio	16,7x16,7x2,5	87,17
790268030253	Reja tipo tramex de pletinas 25x3 y 10x3 mm para tráfico medio	26,7x26,7x2,5	100,57
6971680002	Reja perforada para paso peatonal	16,7x16,7x2,5	33,83
697030100253	Reja tipo tramex de pletinas 25x3 y 10x3 mm para tráfico medio	10x100x2,5	144,16
697030150253	Reja tipo tramex de pletinas 25x3 y 10x3 mm para tráfico medio	15x100x2,5	182,70
69701510100	Reja perforada con agujeros de 8x8 mm para paso peatonal	10x100x2,5	59,31
69701515100	Reja perforada con agujeros de 8x8 mm para paso peatonal	15x100x2,5	73,51

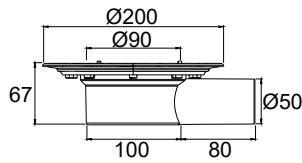
FABRICACIÓN A MEDIDA LONGITUDES ESPECIALES

Calderetas

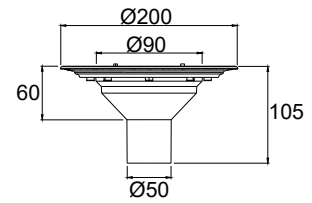
Calderetas con brida y tornillos



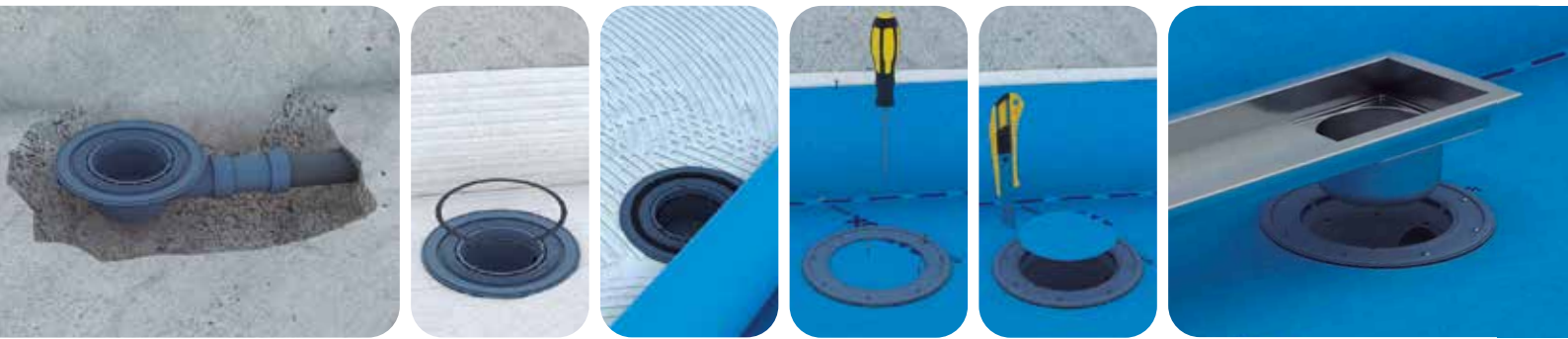
Ref. CALD100H



Ref. CALD101V



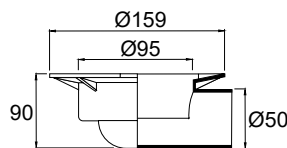
Referencia	Descripción	Precio ud €
CALD100H	Caldereta polipropileno recogetela salida horizontal (con brida)	22,27
CALD101V	Caldereta polipropileno recogetela salida vertical (con brida)	22,27



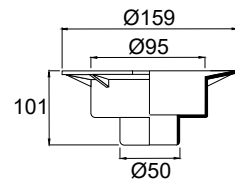
Calderetas de PVC recogetela sin brida



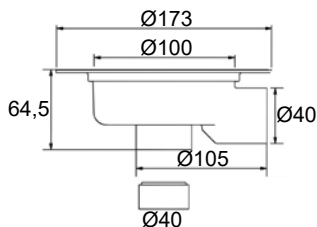
Ref. CALD102H



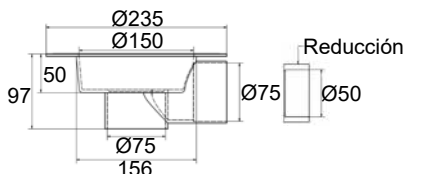
Ref. CALD103V



Ref. CALDMIXTA100



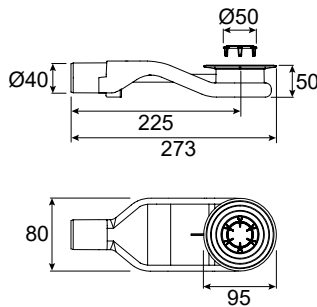
Ref. CALDMIXTA150



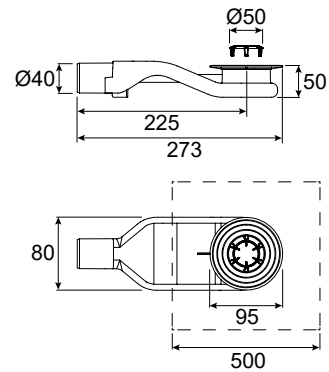
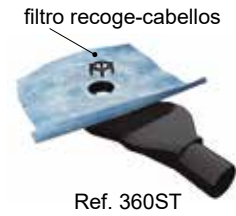
Referencia	Descripción	Precio ud €
CALD102H	Caldereta PVC recogetela salida horizontal (sin brida)	13,98
CALD103V	Caldereta PVC recogetela salida vertical (sin brida)	13,98
CALDMIXTA100	Caldereta PVC recogetela salida horizontal/vertical (sin brida)	13,98
CALDMIXTA150	Caldereta PVC recogetela salida horizontal/vertical (sin brida)	16,86

Sifones

Sifón extraplano



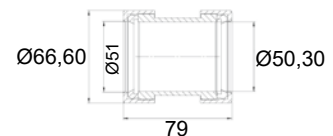
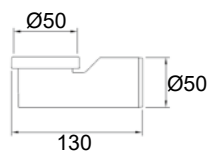
Sifón extraplano con tela termosoldada



Referencia	Descripción	Caudal l/s	Precio ud €
360S	Sifón extraplano de plástico ABS apto para impermeabilización con tela SKY, salida Ø40 mm	0,9	34,43
360ST	Sifón extraplano de plástico ABS con tela impermeabilizante termosoldada de 50x50 cm, salida Ø40 mm	0,9	36,72

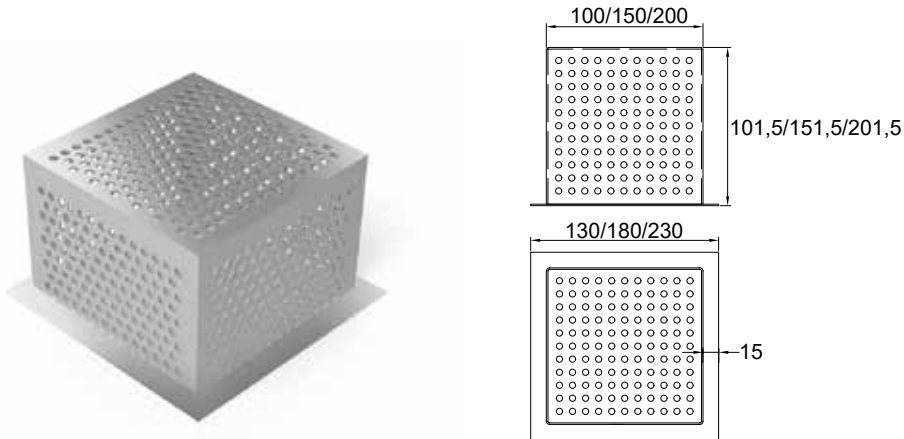


Codo y manguito



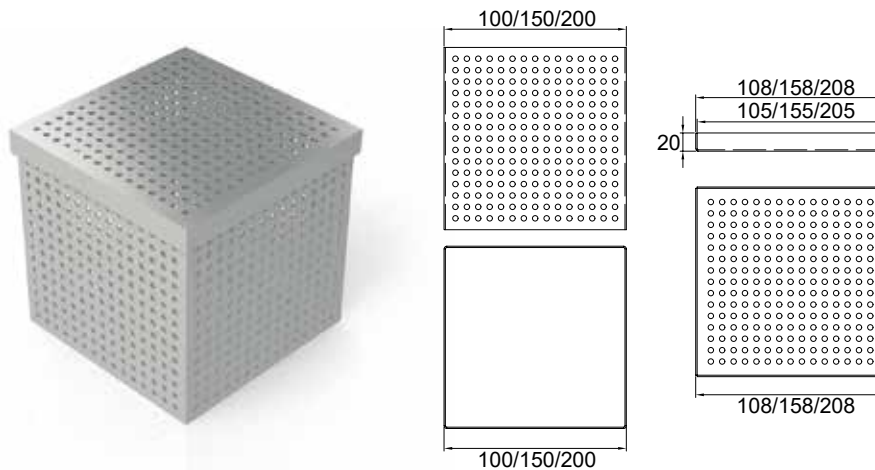
Referencia	Descripción	Precio ud €
SCD50	Codo de plástico ABS con junta de estanqueidad salida horizontal Ø50 mm	10,95
MANGUITO50	Manguito de unión de PVC con junta H/H para conectar a cualquier tubo de Ø50 mm	5,82

Paragrasas en acero inoxidable



Referencia	Descripción	Precio ud €
PG100100	Paragrasas y marco de 100x100x100 mm de acero inoxidable AISI 304. Perforaciones de 6 mm	57,10
PG150150	Paragrasas y marco de 150x150x150 mm de acero inoxidable AISI 304. Perforaciones de 6 mm	60,19
PG200200	Paragrasas y marco de 200x200x200 mm de acero inoxidable AISI 304. Perforaciones de 6 mm	64,81

Paragrasas registrable en acero inoxidable



Referencia	Descripción	Precio ud €
PG100100T	Paragrasas de 100x100x100 mm de acero inoxidable AISI 304, tapa superior extraíble. Perforaciones de 6 mm	60,96
PG150150T	Paragrasas de 150x150x150 mm de acero inoxidable AISI 304, tapa superior extraíble. Perforaciones de 6 mm	66,36
PG200200T	Paragrasas de 200x200x200 mm de acero inoxidable AISI 304, tapa superior extraíble. Perforaciones de 6 mm	70,99

Morrión en acero inoxidable



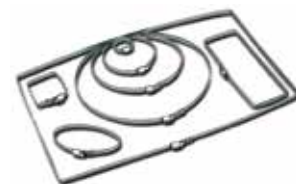
Referencia	Descripción	Precio ud €
MORRION	Morrión en acero inoxidable anti-hojas para tubos de Ø60-Ø120	17,74

Abrazaderas en acero inoxidable (sin fin)



Referencia	Descripción	Precio ud €
SBMULTI	Juego completo	40,05
CABEZ SBMULTI	Cabezales (25 cabezales)	16,73
CINTA SBMULTI	Cinta (8 mm x 5 m)	23,32

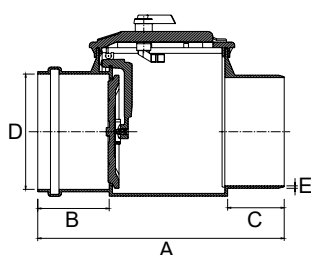
Sugerencias de montaje:



Válvulas antirretorno



Las válvulas antirretorno evitan el reflujó de aguas negras en domicilios durante periodos de fuertes lluvias o cuando las redes de alcantarillado están en zonas bajas. Disponen de una clapeta oscilante que funciona como obturador y cierra el paso, por gravedad, cuando las aguas negras circulan en un sentido no deseado. Incorporan llave de bloqueo.



Referencia	A	B	C	D	E	Precio ud €
CV75	231	40	57	Ø75	2	45,67
CV110	318	65	64	Ø110	3,5	73,36
CV125	318	70	71	Ø125	4,1	78,07
CV160	350	70	70	Ø160	4,1	110,50
CV200	450	110	89	Ø200	4,1	186,31
CV250	566	144	104	Ø250	6,2	562,21
CV315	728	183	144	Ø315	7,7	787,10

Medidas en mm

Abierto



Cerrado



Protección anti-aves en acero inoxidable



Referencia	Descripción	Precio ud €
P60	60 púas anti-aves de 100 cm	6,48





Productos industriales para el drenaje

Cainox también dispone de una amplia variedad de productos diseñados para facilitar la gestión eficiente del agua en entornos industriales. Entre los productos que ofrecemos se encuentran tuberías en acero inoxidable, conexiones, sumideros, rejillas, canales, canalinas y otros componentes clave para la infraestructura de drenaje. Su enfoque se centra en proporcionar soluciones de alta calidad y rendimiento para satisfacer las necesidades específicas de nuestros clientes en diversos sectores industriales. Con una atención meticulosa a la calidad y la innovación continua.



Condiciones de venta

Dirección de correo electrónico para el envío de pedidos: [**distribuidores@cainox.com**](mailto:distribuidores@cainox.com)

Los precios indicados en esta tarifa son de venta al público y no incluyen el IVA.

Portes pagados a Península y Baleares a partir de 200€ netos en paquetería.

Portes pagados a Canarias, Andorra y Portugal a partir de 500€ en paquetería.

Para envíos de palets o bultos grandes, consultar precio.

CAINOX declina cualquier responsabilidad por rotura o extravío que no esté indicado en el albarán de entrega de la agencia de transporte.

CAINOX se reserva el derecho a realizar cualquier modificación en esta tarifa o en sus productos sin previo aviso durante su periodo de vigencia.

Para referencias no incluidas en esta tarifa, rogamos consulten [**www.cainox.com**](http://www.cainox.com)

Condiciones de devolución

Sólo se aceptarán devoluciones de las referencias incluidas en esta tarifa con previo aviso y albarán de devolución donde se indique el número de factura al que corresponde el material devuelto. Debe ser enviado, perfectamente embalado, a portes pagados a nuestro almacén.

No se aceptarán devoluciones pasados 15 días hábiles desde su recepción. Dentro de este plazo, estando el material en buen estado, se abonará el precio íntegro del producto. Por el contrario, será aplicada una depreciación del 30%.

No se aceptará la devolución de productos de fabricación especial.

Expositores

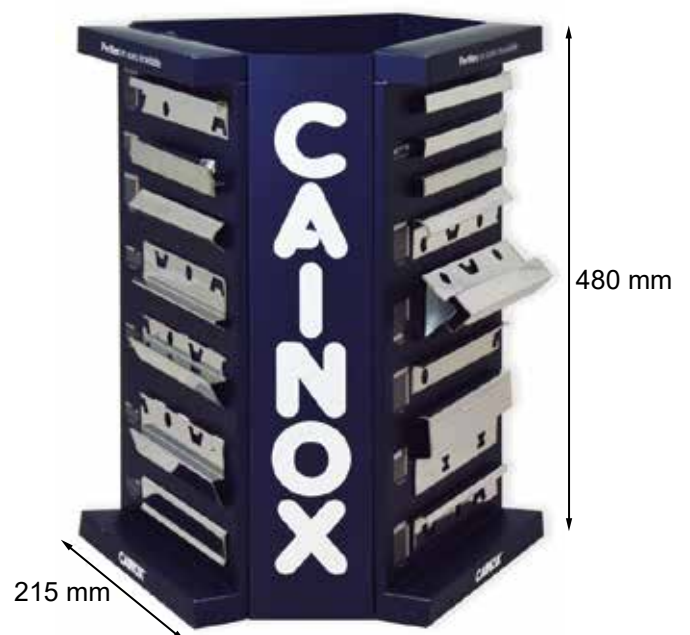
Sumideros y canales



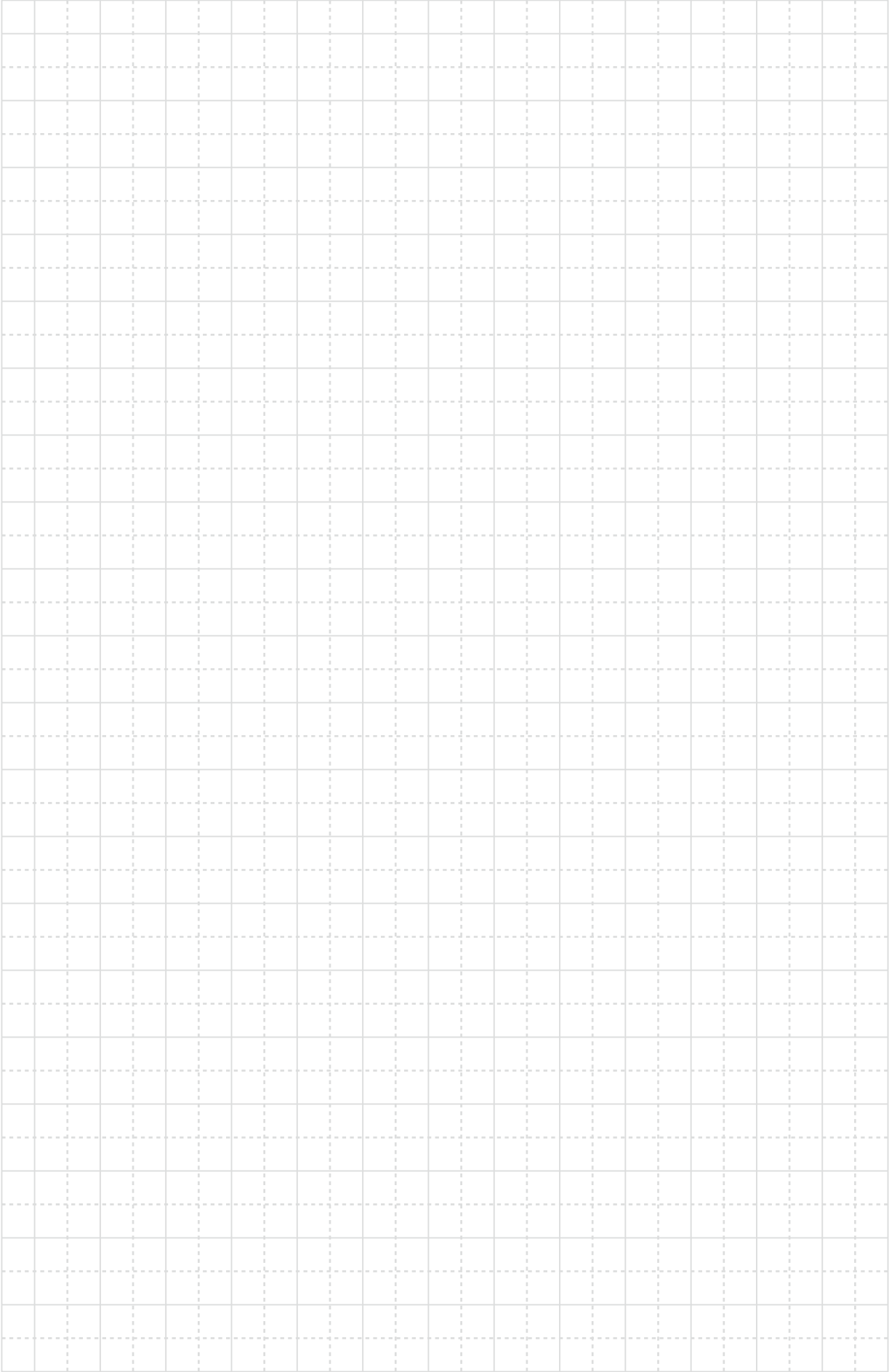
Conectores para tubería



Perfiles



Notas





Canalizaciones Inoxidables, S.L.
C/ de l'Energia, 51 - Pol. Ind. Les Guixeres
08915 - Badalona
Barcelona - España
Tel. 93 465 46 16
distribuidores@cainox.com
www.cainox.com



Descargar tarifa digital