

TARIFA PISCINA



30



Hidro Water S.L.U
Ctra. Aldaia -Xirivella, 48
46960 Aldaia · Valencia
Tel: (+34) 96 198 62 30
hidrowater@hidro-water.com
www.hidro-water.com



ÍNDICE

PRESENTACIÓN CORPORATIVA	04
EQUIPAMIENTO VASO PISCINA	08
ILUMINACIÓN	22
FILTRACIÓN	36
BOMBAS	60
• CASETAS DE PISCINA	74
CUADROS ELÉCTRICOS	76
DESINFECCIÓN	82
• LUZ ULTRAVIOLETA	84
• CONTROL CAUDAL	88
• CLORADOR SALINO	90
• DOSIFICACIÓN	98
• MEDICIÓN	112
QUÍMICOS Y CLIMATIZACIÓN	120
RECOMENDACIONES	142



QUIÉNES SOMOS

Hidro-Water, S.L.U. lidera en España el mercado del diseño, fabricación y distribución de equipos para el tratamiento de agua, desarrollando su actividad en tres áreas diferenciadas: División Residencial, División Industrial y División Piscina.

Nuestra organización está encaminada a satisfacer las necesidades de nuestros clientes, ofreciéndoles soluciones eficaces e innovadoras en el campo del tratamiento de agua, tanto doméstico como industrial.

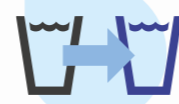
Desde que fue creada en 1996, la empresa siempre ha mantenido una posición de liderazgo como consecuencia de un continuo esfuerzo en I+D+i, un equipo humano altamente cualificado y al conocimiento adquirido a lo largo de todos estos años.



NUESTRA MISIÓN



PROPORCIONAR AGUA
pura, suave y segura.



TRANSFORMAR EL AGUA HASTA OBTENER
la calidad deseada, siendo sostenible y segura.



PERSEGUIR LA SOSTENIBILIDAD
en todos y cada uno de los equipos fabricados.



ESCUCHAR A LOS CLIENTES
y ofrecerles productos que mejoren sus vidas.



OFRECER UN SERVICIO EXCEPCIONAL
para que sea muy fácil hacer negocios con Hidro-Water.

QUÉ HACEMOS

Diseño, fabricación y distribución de equipos de tratamiento de agua para:



CASAS Y APARTAMENTOS



OFICINAS Y RESTAURACIÓN



HOTELES Y RESORTS



PISCINAS



SPAS



SOLUCIONES INDUSTRIALES



AGUA MUNICIPAL



CATERINGS Y COMEDORES



INDUSTRIA QUÍMICA



CRUCEROS Y MARINA



RECICLAJE Y AGUAS GRISES



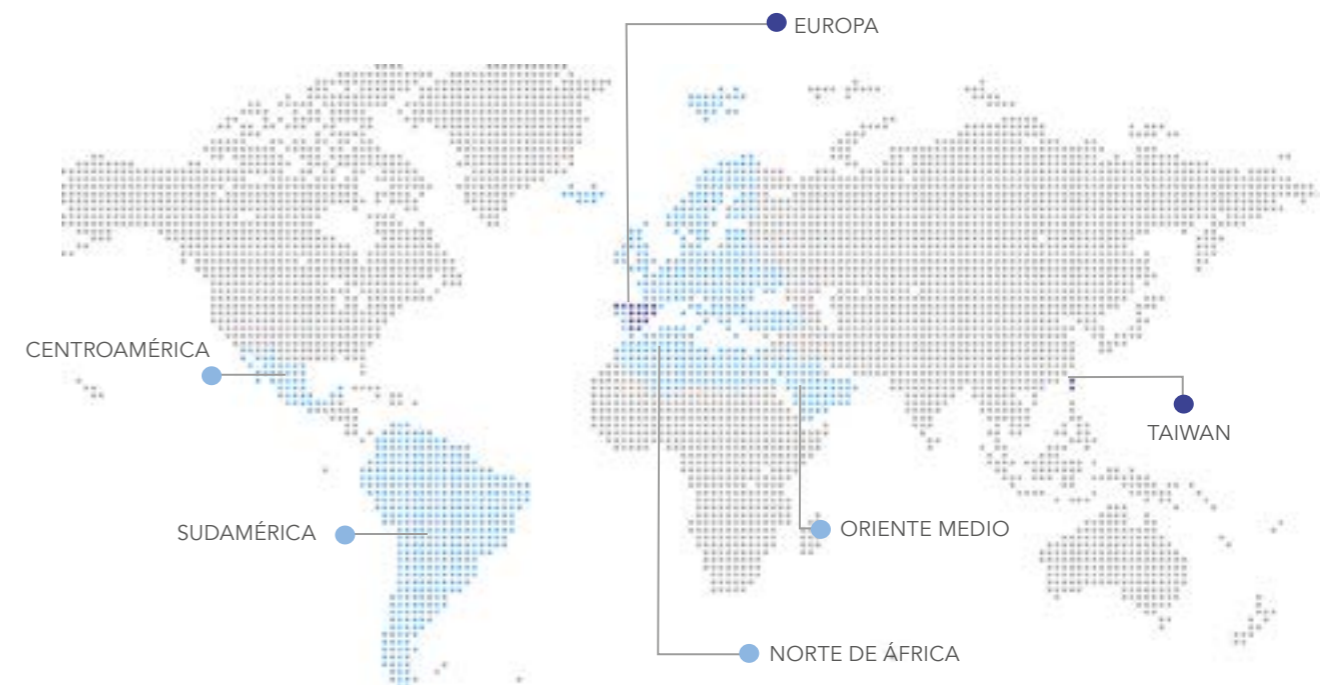
POTABILIZACIÓN Y DEPURACIÓN



DÓNDE TRABAJAMOS

Hidro-Water, S.L.U. cuenta con una amplia trayectoria internacional habiendo penetrado en importantes mercados de diversos países de África, Europa, Latinoamérica y Asia.

En la actualidad, la empresa se encuentra en pleno proceso de expansión internacional, estando presente en más de 25 países.



SOCIOS COMERCIALES

En Hidro-Water, S.L.U. además de diseñar, crear y fabricar nuestros propios productos, distribuimos otros equipos y componentes gracias a alianzas estratégicas con proveedores líderes mundiales.





EQUIPAMIENTO VASO DE PISCINA

REJILLAS	10
PERFILES	12
OTROS ACCESORIOS (material empotrar)	13
VÁLVULA ANTIRRETORNO	18
ESCALERAS	19
NADO CONTRACORRIENTE	20



REJILLAS RECTAS PARA REBOSADERO

Rebosaderos de calidad.

SEGURIDAD

La nueva rejilla transversal de 8 mm para curvas atiende al reglamento de seguridad EN-13451-1 y EN-13451-2.

ABSORCIÓN

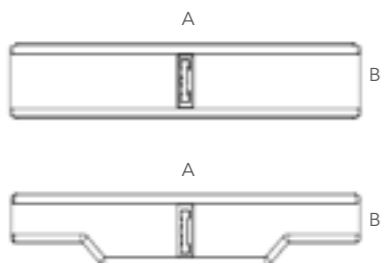
Gracias a la disposición transversal de las barras de la rejilla al borde de la piscina, se evita el desbordamiento de las aguas.

RESISTENCIA

Resistentes a la acción de los rayos UV e inalterable a los agentes químicos y atmosféricos.

DISEÑO

Maximiza la evacuación del agua de la piscina, al mismo tiempo que ofrece un firme apoyo a los bañistas.



CONSULTA NUESTRA AMPLIA GAMA DE COLORES

Pedido mínimo de 20 cajas

CÓDIGO	DIMENSIONES (mm)		PESO (Kg)
	A	B	
AP-00220	195	35	0.02
AP-00221	245	35	0.02
AP-00222	295	35	0.02
AP-00223	335	35	0.02
AP-11107	195	22	0.02
AP-11108	245	22	0.02

CÓDIGO	MODELO	UNIDAD/METRO	UDS/CAJA	FAM.	PVP
AP-00220	Rejilla transversal 195 x 35mm	45	470	A	0,84 €
AP-00221	Rejilla transversal 245 x 35mm	45	365	A	1,00 €
AP-00222	Rejilla transversal 295 x 35mm	45	325	A	1,17 €
AP-00223	Rejilla transversal 335 x 35mm	45	295	A	1,33 €
AP-11107	Rejilla transversal 195 x 22mm	45	500	A	0,84 €
AP-11108	Rejilla transversal 245 x 22mm	45	375	A	1,00 €



REJILLAS GRECADAS PARA REBOSADERO

Rebosaderos de calidad.

SEGURIDAD

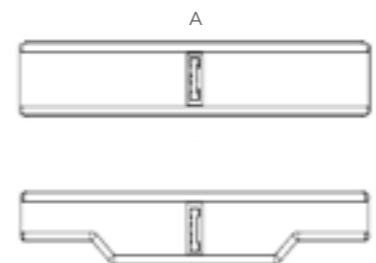
La nueva rejilla transversal de 8 mm para curvas atiende al reglamento de seguridad EN-13451-1 y EN-13451-2.

ABSORCIÓN

Gracias a la disposición transversal de las barras de la rejilla al borde de la piscina, se evita el desbordamiento de las aguas.

RESISTENCIA

Resistentes a la acción de los rayos UV e inalterable a los agentes químicos y atmosféricos.



CONSULTA NUESTRA AMPLIA GAMA DE COLORES

Pedido mínimo de 20 cajas

CÓDIGO	DIMENSIONES (mm)		PESO (Kg)
	A	B	
AP-34194	195	35	0.02
AP-34195	245	35	0.02
AP-34190	195	22	0.02
AP-34191	245	22	0.02

CÓDIGO	MODELO	UNIDAD/METRO	UDS/CAJA	FAM.	PVP
AP-34194	Rejilla transversal 195 x 35mm	53	540	A	0,84 €
AP-34195	Rejilla transversal 245 x 35mm	53	400	A	0,98 €
AP-34190	Rejilla transversal 195 x 22mm	53	540	A	1,07 €
AP-34191	Rejilla transversal 245 x 22mm	53	420	A	1,37 €

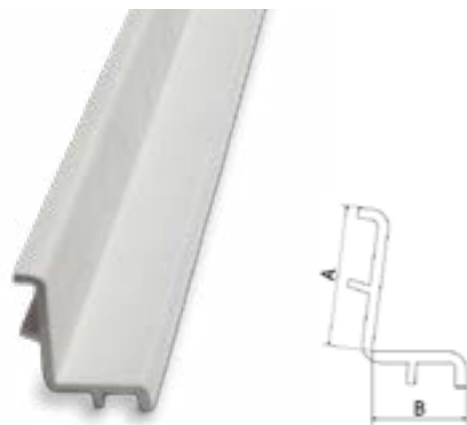
ESQUINAS



Placas para esquinas de canal rebosadero de 90°, construidas en polipropileno copolímero inyectado, color blanco.

CÓDIGO	MODELO	FAM.	PVP/UD.
AP-22383	Esquina alto 35mm, ancho canal 195mm	A	56,10 €
AP-22384	Esquina alto 35mm, ancho canal 245mm	A	62,22 €
AP-22379	Esquina alto 22mm, ancho canal 195mm	A	70,38 €
AP-22380	Esquina alto 22mm, ancho canal 245mm	A	59,16 €

PERFIL SOPORTE REJILLA

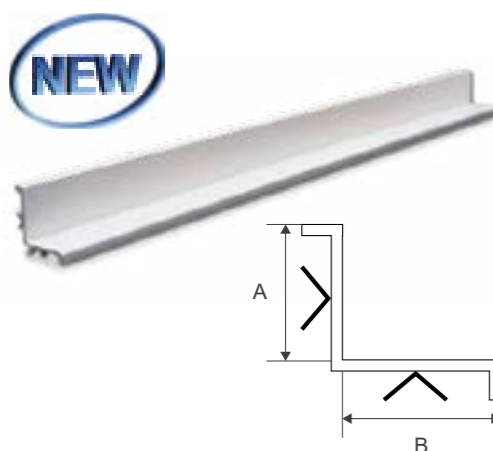


- Apto para rejillas de 22, 24 y 35 mm de altura.
- Fabricado en PP con adición de UV para mayor durabilidad.
- Suministrado en perfiles de 2 m.
- Medidas interiores 24x37 mm.
- Paquetes de 25 perfiles.

CÓDIGO	DIMENSIONES (mm)	
	A	B
HP-1412-06	37	24

CÓDIGO	MODELO	FAM.	PVP/BARRA
HP-1412-06	Barra perfil soporte de rejilla 2m	A	14,28 €

PERFIL SOPORTE PARA REJILLA 22mm



- Apto para rejillas de 19,5, 22 y 24 mm de altura.
- El perfil es de tipo «L».
- Fabricado en PP con adición de UV para mayor durabilidad.
- Certificada por la norma UNE EN 13451-1.
- Tiene una resistencia a la presión de 138 kg.
- Paquetes de 50 perfiles (100 metros).

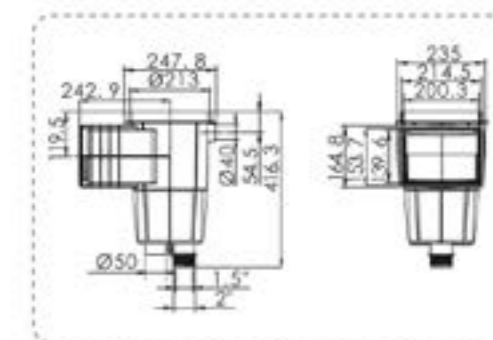
CÓDIGO	DIMENSIONES (mm)	
	A	B
HP-1412-08	24	26

CÓDIGO	MODELO	FAM.	PVP/BARRA
HP-1412-08	Barra perfil soporte de rejilla AT 24x26 2m	A	12,24 €

OTROS ACCESORIOS

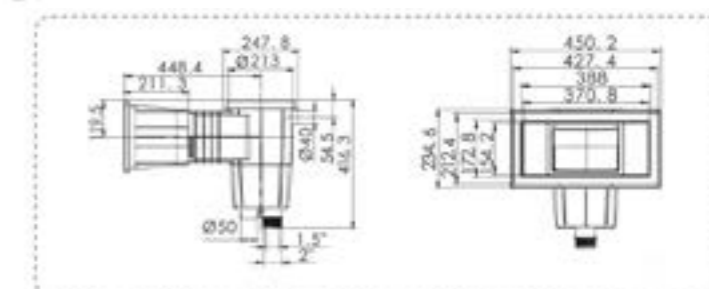
SKIMMER ESTÁNDAR

- Fabricado en material ABS
- Tratamiento UV para máxima durabilidad
- 150 a 200 L/min
- Conexiones 1"1/2 y 2"



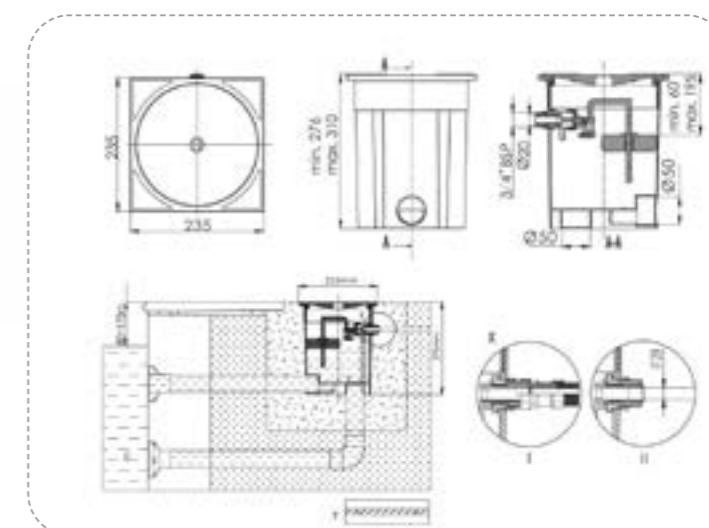
SKIMMER DE BOCA ANCHA

- Para liner y hormigón
- Fabricado en material ABS
- Tratamiento UV para máxima durabilidad
- 150 a 200 L/min
- Conexiones 1"1/2 y 2"



LLENADO AUTOMÁTICO

- Fabricado en material ABS
- Tratamiento UV para máxima durabilidad
- 30 a 50 L/min
- Entrada: Diámetro 20mm o 3/4" BSP, Salida: Diámetro 50mm












CÓDIGO	MODELO	FAM.	PVP
HP-4606-48	Skimmer estándar	A	71,40 €
AP-00252	Skimmer de boca ancha	A	204,00 €
HP-4606-66	Llenado automático	A	71,40 €

OTROS ACCESORIOS

Skimmers, sumideros y boquillas fabricados en material ABS y con tratamientos UV.

CÓDIGO	MODELO	MEDIDAS	FAM.	PVP
	HP-4606-65	Boquilla toma limpiafondos encolar 50 mm 10 ATM 	A	5,10 €
	HP-0206-03	Boquilla impulsión encolar 63mm 10 ATM 	A	14,28 €
	HP-4606-61	Boquilla impulsión encolar 50mm 10 ATM 	A	5,10 €
	HP-4606-07	Sumidero fondo antitorbellino 	A	28,37 €

CÓDIGO	MODELO	FAM.	PVP
	HP-4606-15 Toma de aspiración regulable	A	7,35 €
	HP-4606-16 Boquilla de fondo regulable	A	7,35 €
	HP-4606-17 Boquilla aspiración D.50 R. 2"	A	8,40 €
	HP-4606-18 Boquilla impulsión D.50 R. 2"	A	9,46 €
	AP-22353 Boquilla oscilante	A	43,86 €
	AP-56498 Boquilla de impulsión abanico	A	23,46 €
	HP-4606-14 Toma de aspiración rebosadero	A	7,35 €
	HP-0206-05 Racor conexión barredera	A	5,57 €
	HP-4606-02 Caja conexión eléctrica	A	14,28 €

ACCESORIOS EN INOXIDABLE AISI 316



**AISI 316
STAINLESS STEEL
NEREZ**

Dale a tu piscina un acabado premium y una máxima resistencia con nuestra gama de accesorios fabricados en acero inoxidable AISI 316, pensados para ofrecer **mayor durabilidad** y un **efecto brillante impecable** en el vaso de la piscina.

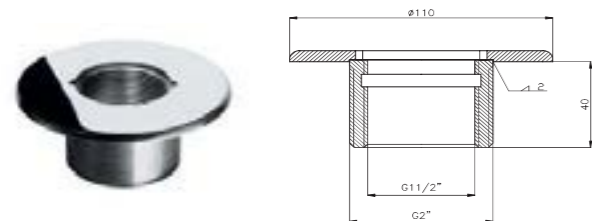
Ventajas clave:

- Alta **resistencia a la corrosión** y larga vida útil (ideal para entornos exigentes).
- **Estética superior** gracias al acabado inoxidable y su **brillo**.
- **Soluciones completas** para impulsión, aspiración y conducción de caudal, con opciones de regulación y direccionamiento del flujo.

IMPRESINDIBLE INSTALAR O TENER INSTALADO EN LA PISCINA UN ÁNODO DE SACRIFICIO



ELEMENTO BÁSICO



CÓDIGO	MODELO	FAM.	PVP
HP-3070	ELEMENTO BÁSICO	B	116,32€

MARCO DE BOQUILLA DE ACERO INOXIDABLE



Ejemplo de uso del marco

CÓDIGO	MODELO	FAM.	PVP
HP-30705	MARCO DE BOQUILLA DE ACERO INOXIDABLE	B	56,94€

CÓDIGO	MODELO	FAM.	PVP
1	HP-3077683 Boquilla de impulsión acero inoxidable con bola 7 x 6,8 mm. Elemento básico incluido.	B	236,38 €
2	HP-307253 Boquilla de impulsión acero inoxidable con bola Ø 25 mm. Elemento básico incluido.	B	221,65 €
3	HP-307510 Boquilla de impulsión acero inoxidable 5 x Ø 10 mm AG R 2" x R 1 1/2" IG rosca 40 mm. Elemento básico incluido.	B	119,09 €
4	HP-307042 Carcasa de entrada acero inoxidable - para redirigir el flujo. Elemento básico opcional.	B	83,37 €
5	HP-307011 Tapón boquilla acero inoxidable - regulación de flujo. Elemento básico opcional.	B	47,87 €
6	HP-307021 Boquilla de aspiración inferior acero inoxidable. Elemento básico opcional.	B	62,88 €
7	HP-3076101 Parte de entrada de la boquilla acero inoxidable 6 x Ø 10 mm, agua de flujo directo. Elemento básico opcional.	B	47,87 €
8	HP-3076102 Parte de entrada de la boquilla acero inoxidable 6 x Ø 8 mm, flujo de agua en ángulo. Elemento básico opcional.	B	100,88 €
9	HP-3072781 Parte de entrada de boquilla acero inoxidable con bola 2 x 7,8 mm. Elemento básico opcional.	B	48,48 €
10	HP-3077681 Parte de entrada de boquilla acero inoxidable con bola 7 x 6,8 mm. Elemento básico opcional.	B	48,48 €
11	HP-307251 Parte de entrada de la boquilla acero inoxidable Ø 25 mm. Elemento básico opcional.	B	48,48 €
12	HP-3072783 Boquilla de impulsión acero inoxidable con bola 2 x 7,8 mm. Elemento básico incluido.	B	217,32 €
13	HP-30760 Pulsador neumático. Elemento básico incluido.	B	155,08 €
14	HP-30761 Pulsador piezoeléctrico. Elemento básico incluido.	B	290,71 €
15	HP-31190 Pasamuros de acero inoxidable R 2", longitud 300 mm	B	251,18 €
16	HP-31191 Pasamuros para liner de acero inoxidable R 2", longitud 300 mm	B	152,95 €
	HP-6205-90 Ánodo de sacrificio	B	94,86 €



La boquillas de Acero Inoxidable de Hidro-Water tienen una rosca EX de 2", compatible con la mayoría de las paredes de las piscinas.

La parte de entrada tiene una rosca de 1 1/2" EX, que también es aplicable en la base elementos de otros fabricantes.

NEW



VÁLVULA ANTIRRETORNO

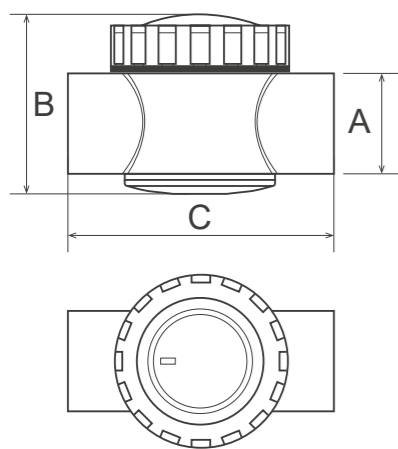
CON CUERPO Y MUELLE TRANSPARENTES

Fácil acceso para la limpieza a través de la tapa roscada. Gracias a su cubierta transparente y gran cámara, cualquier tipo de problema de congestión se puede observar fácilmente.

Pensado especialmente para piscinas de fibra de vidrio, deja la piscina y la bomba limpias de cualquier suciedad.

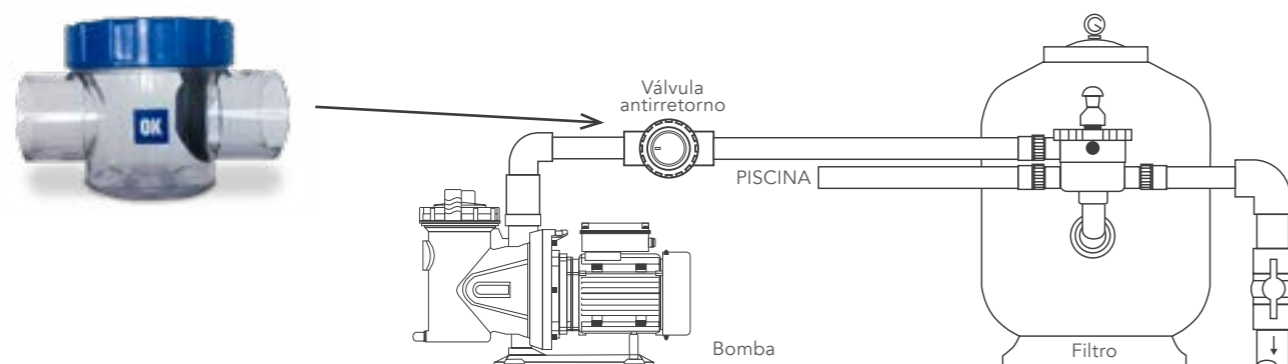
CARACTERÍSTICAS PRINCIPALES

- **Con tubo transparente:** Para observar el movimiento interno. La propia válvula de retención es anticorrosión, duradera, y fácil de instalar.
- **Larga vida útil:** Fabricado en ABS y PVC, este dispositivo es robusto y duradero, puede utilizarse durante mucho tiempo.
- **Uso funcional:** La válvula antirretorno puede prevenir daños impredecibles en la bomba debidos al refluo de líquido y evitar así la recontaminación del equipo de filtración.
- **Versátil:** Esta válvula de retención se puede utilizar tanto en piscinas como en spas, en la tubería de salida de la bomba de agua.
- **Encolar D 63mm Ø.**



CÓDIGO	DIMENSIONES (mm)		
	A	B	C
HP-4606-90	Ø 63	129	190

ESQUEMA DE INSTALACIÓN



CÓDIGO	MODELO	CONEXIÓN (mm)	FAM.	PVP
HP-4606-90	Válvula antirretorno	63	B	28,56 €

NEW



ESCALERA PISCINA INOX AISI 316

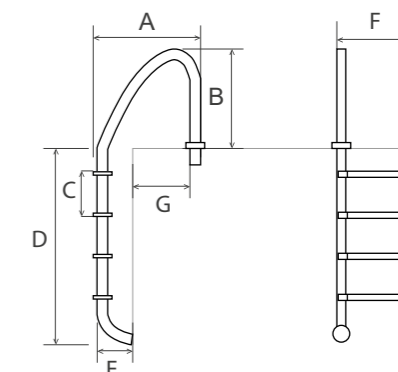
Las escaleras de piscina Hidro-Water son equipos diseñados para garantizar una entrada y salida seguras de la piscina, con peldaños antideslizantes.

Las escaleras están fabricadas con tubos de acero inoxidable AISI 316 de 42 mm de diámetro.

IMPRESINDIBLE INSTALAR O TENER INSTALADO EN LA PISCINA UN ÁNODO DE SACRIFICIO



CÓDIGO	DIMENSIONES (mm)						
	A	B	C	D	E	F	G
HP-6016-02	720	710	250	550	170	500	505
HP-6016-03	720	710	250	800	170	500	505
HP-6016-04	720	710	250	1050	170	500	505
HP-6016-05	720	710	250	1300	170	500	505



CÓDIGO	MODELO	FAM.	PVP
HP-6016-02	Escalera piscina 2 peldaños INOX AISI 316	B	306,00 €
HP-6016-03	Escalera piscina 3 peldaños INOX AISI 316	B	316,20 €
HP-6016-04	Escalera piscina 4 peldaños INOX AISI 316	B	326,40 €
HP-6016-05	Escalera piscina 5 peldaños INOX AISI 316	B	354,96 €

VASO PISCINA

ILUMINACIÓN

FILTRACIÓN

BOMBAS

C. ELÉCTRICOS

DESINFECCIÓN

CLIMATIZACIÓN

NADO

CONTRACORRIENTE JUNIOR



Nado contracorriente Junior.
Frontal incluido en el Kit

Sistema patentado: boquilla central Ø 35 mm con control de flujo de aire y agua.

Parte de sellado Ø 63/75mm estándar con contrabrida trasera para estructuras de hormigón y casco.

El sistema incluye un kit completo con todos los componentes para sellar el equipo, control neumático, mando a distancia y cuadro eléctrico.



COMPONENTES DEL KIT



BOMBA MGD

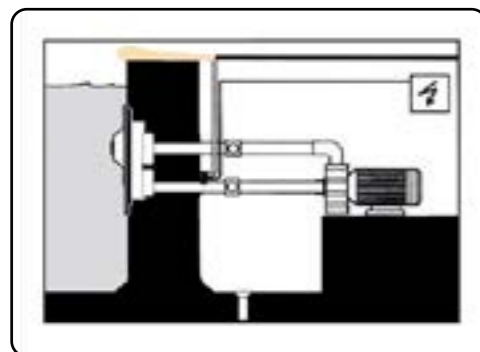


PIEZAS PARA SELLAR
para elegir en base a la estructura



MANDO A DISTANCIA
Y CUADRO ELÉCTRICO

ESQUEMA DE MONTAJE



La posición ideal es colocar la bomba cerca de la piscina y por debajo del nivel del agua.

En este caso, la tubería puede permanecer en Ø 63mm.

Tenga cuidado con el riesgo de inmersión con este tipo de instalación.

Esta bomba MGD no es autocebante, sin embargo, es bastante fácil de cebar hasta una altura máxima de 0,5 m por encima del nivel del agua.

Coloque un tapón de llenado en la parte superior del sistema hidráulico para facilitar el cebado.

A más de 5 m de distancia, entre el PAS y la fachada del NCC, se prevé aumentar la sección transversal de la tubería.

VASO PISCINA

ILUMINACIÓN

FILTRACIÓN

BOMBAS

C. ELÉCTRICOS

DESINFECCIÓN

CLIMATIZACIÓN

NADO

CONTRACORRIENTE NEW



Nado contracorriente New
Frontal y piezo estándar incluido en el Kit

Sistema patentado: boquilla central Ø 42 mm con control de flujo de aire y agua.

Parte de sellado Ø 63/75mm estándar con contrabrida trasera para estructuras de hormigón y casco.

Piezo iluminado estándar (2,5ml).

Instalación flexible, que se adapta a las piezas existentes de sellado.

Se distribuye en 2 cajas: piezas de estanqueidad y complementos.

COMPONENTES DEL KIT



BOMBA CCS



PIEZAS PARA SELLAR
para elegir en base a la estructura



MANDO A DISTANCIA
Y CUADRO ELÉCTRICO

CÓDIGO	MODELO	PESO	FAM.	PVP
HP-7004-07	NADO CONTRACORRIENTE JUNIOR 3CV II - Boquilla de 35 mm. Pieza de estanqueidad monofásica Ø 63/75mm. Kit completo con contrabrida trasera	28 Kg	B	2.295,00 €
HP-7004-10	NADO CONTRACORRIENTE NEW 3CV II. Boquilla de 42 mm. Pieza de estanqueidad monofásica Ø 63/75mm. Kit completo con contrabrida trasera	30 Kg	B	2.921,28 €



ILUMINACIÓN

LÁMPARAS DIAMOND & RAINBOW	24
FOCOS PLANOS	26
FOCO RECTANGULAR	29
RETROFIT PAR 56	30
FOCOS PARA EMPOTRAR	31
FOCOS MINI	32
CASCADAS DE AGUA Y LUZ	34

weltico



MODELO ESTÁNDAR
DIAMOND Y RAINBOW



LÁMPARAS DIAMOND&RAINBOW

Focos LED tipo PAR56 100% compatibles con todas las lámparas PAR 56 de 300 W halógenas en el mercado. El proyector RAINBOW POWER (LED de color), y DIAMOND POWER (LED blanco), están equipados con LEDs de alta luminosidad de última tecnología y un colimador patentado, proporcionando un flujo luminoso excepcional.

Los focos están disponibles en versión 6 LEDs o 12 LEDs para la gama blanca, y 12 LEDs para la gama de color. Los RAINBOW quedan sincronizados en la frecuencia de la red eléctrica de suministro.

Para las versiones de color RAINBOW los 3 colores base están integrados en los LED y ofrecen una perfecta mezcla de colores y un óptimo rendimiento de los 10 colores ofrecidos en patrones fijos o animados o incluso atenuados, dependiendo del programa seleccionado.

LEDS de alta calidad OSRAM LED.

FOCOS DIAMOND (luz blanca):

- Versiones de 6 LEDs o 12 LEDs.
- Proyector sellado con resina, totalmente estanco.

FOCOS RAINBOW (luz color):

- 10 colores fijos.
- 5 programas a elegir.
- Control ON/OFF: Interrupción <1 seg - cambia programa
Interrupción >10 seg - memoriza
- Se puede utilizar un kit de control remoto opcional + BPL para cambiar los programas (BPL = banda ancha sobre línea eléctrica), o simplemente ON/OFF.

MODELO ESTÁNDAR

- **Color:** 10 colores y 5 programas a elegir para lámparas Rainbow.
- **Blanco:** Disponible en 6 o 12 LEDs.
- Controlable por mando a distancia (opcional)

CÓDIGO	LÁMPARA	POT. (W)	LÚM.	TEMP. °K	LED	FAM.	PVP
MODELO ESTÁNDAR							
HP-4600-00	Diamond 6 LEDs Blanca *	19	1800	6500	6	A	173,40 €
HP-4600-10	Diamond 12 LEDs Blanca	36	2500	6500	12	A	223,38 €
HP-4600-14	Rainbow 12 LEDs Color RGB	28	1200	***	12	A	279,48 €

* Se encienden 6 de los 12 LEDs

CÓDIGO	DESCRIPCIÓN	FAM.	PVP
HP-0204-74	Control remoto PARA LÁMPARAS RGB RAINBOW	A	184,62 €
HP-0204-76	Control remoto + botones ON/OFF	A	151,98 €



HP-0204-76

weltico



MODELO ESTÁNDAR



2 Cubiertas: 1 redonda y 1 cuadrada

MANDO A DISTANCIA RAINBOW



VÁLIDO SOLO PARA RAINBOW

Banda ancha sobre línea eléctrica.

Controla hasta 4 proyectores de color para una sincronización y regulación óptimos.

La unidad debe conectarse al cable de alimentación de los proyectores en la salida del transformador.

Mando a distancia con 5 botones:

- 1 botón: Encendido/Apagado
- 2 botones: rotación fija del color (delantero y trasero)
- 2 botones: programas de rotación



HP-0204-76

PROYECTOR PAR56 SIN NICHOS

Proyector LED de alta potencia para ser instalado en nichos preexistentes. Ideal para renovar la piscina.

- Totalmente estanco gracias al sellado epoxi.
- Fabricación francesa y componente alemán OSRAM LED.
- DIAMOND es el nombre de la lámpara blanca y RAINBOW es el nombre de la lámpara de color.
- Disponible en alta y baja potencia en blanco.
- Se suministra con 2 juegos de clips de sujeción intercambiables para adaptarse al 95% de los nichos existentes en el mercado.
- El colimador de avanzada tecnología garantiza gran ángulo de iluminación y difusión óptima.

CONTENIDO DEL KIT:

- Embellecedor redondo
- Embellecedor cuadrado
- Juego de 3 x clips cortos
- Juego de 3 x clips largos
- 4 x Tornillos sujeción lámpara
- 3 x Tornillos sujeción clips
- 6 x Tornillos sujeción cubierta estanca
- Cubierta estanca
- Pasacables prensa estopas
- Junta estanqueidad lámpara
- Junta estanqueidad cable
- Lámpara LED
- Elegante embalaje en cuatricromía

SE ADAPTA AL 95% DE
LOS NICHOS EXISTENTES
EN EL MERCADO

MODELO ESTÁNDAR

- **Color:** 10 colores y 5 programas a elegir para lámparas Rainbow.
- **Blanco:** Disponible en 6 o 12 LEDs.
- Controlable por mando a distancia (opcional).

CÓDIGO	LÁMPARA	POT. (W)	LÚM.	TEMP. °K	LED	FAM.	PVP
MODELO ESTÁNDAR							
HP-4600-31	Proyector Diamond 6 LED blanco*	19	1800	6500	6	A	260,10 €
HP-4600-41	Proyector Diamond 12 LEDs blanco	36	2500	6500	12	A	303,96 €
HP-4600-45	Proyector Rainbow color RGB 12 LED	28	1200	***	12	A	346,80 €

* Se encienden 6 de los 12 LEDs

CÓDIGO	DESCRIPCIÓN	FAM.	PVP
HP-0204-74	Control remoto PARA LÁMPARAS RGB RAINBOW	A	184,62 €
HP-0204-76	Control remoto + botones ON/OFF	A	151,98 €

VASO PISCINA

ILUMINACIÓN

FILTRACIÓN

BOMBAS

C. ELÉCTRICOS

DESINFECCIÓN

CLIMATIZACIÓN

VASO PISCINA

ILUMINACIÓN

FILTRACIÓN

BOMBAS

C. ELÉCTRICOS

DESINFECCIÓN

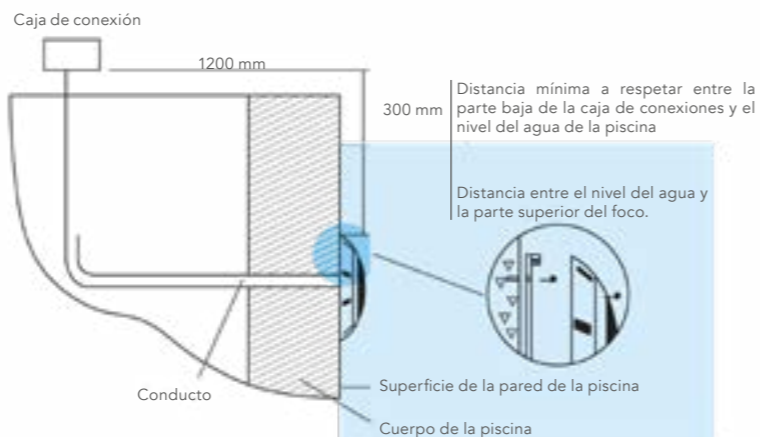
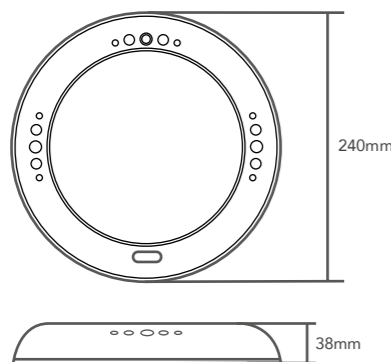
CLIMATIZACIÓN

FOCOS PLANOS LED BLANCO

NUEVOS MODELOS



- Foco plano fabricado en ABS blanco.
- LED de bajo consumo.
- 100% de estanqueidad gracias al sellado de epoxi.
- Instalación en hormigón (para liner, soporte opcional).
- Se suministra con 2,5 metros de cable.
- LED tipo SMD2835.
- Tensión: AC 12V/50-60 Hz.



1. Este foco se alimenta con 12V AC. Tiene que conectarse al transformador, nunca a la red eléctrica directamente.
2. La caja de conexiones tiene que situarse al menos a 1.2m del borde de la piscina.
3. La placa de instalación tiene que situarse de tal manera que la parte superior del foco esté al menos 450mm por debajo del nivel del agua de la piscina.
4. El foco tiene que colocarse siempre sobre superficies planas. Atornillar la placa de fijación con los cuatro tornillos.
5. Conectar los cables con sus correspondientes en la caja de conexión y rellenar con cola epoxi.
6. Para probar la lámpara durante más de diez segundos, se tiene que sumergir completamente en agua.

CONEXIÓN FOCOS

Protector de conexión. Si la interconexión de los cables se hace bajo el nivel del agua, esta conexión tiene que hacerse con un empalme estanco IP68 y/o cola epoxy. En caso contrario la humedad podría entrar en el foco a través del cable, anulando de esta forma la garantía.

CÓDIGO	MODELO	LÚM.	POT. (W)	UNID. CAJA	FAM.	PVP
HP-0207-31	Foco plano blanco FRÍO 252 LED	1600	18	1	A	167,28 €
HP-0207-32	Foco plano blanco CÁLIDO 252 LED	1600	18	1	A	167,28 €
HP-0207-41	Foco plano blanco FRÍO 513 LED	3200	40	1	A	224,40 €
HP-0207-42	Foco plano blanco CÁLIDO 513 LED	3200	40	1	A	224,40 €
HP-0207-99	Soporte opcional para piscinas de liner				A	7,14 €

CÓDIGO	MODELO	FAM.	PVP
HP-0205-90	Protector de conexión	A	3,37 €



No incluye pilas

FOCOS PLANOS LED BLANCO FRÍO-CÁLIDO

- Foco plano fabricado en ABS blanco.
- LED de bajo consumo.
- 100% de estanqueidad gracias al sellado de epoxi.
- Instalación en hormigón (para liner, soporte opcional).
- Se suministra con 2,5 metros de cable.
- LED tipo SMD2835.
- Tensión: AC 12V/50-60 Hz.

PROGRAMACIÓN MANDO A DISTANCIA

1. ON
2. OFF
3. Blanco cálido
4. Blanco frío
5. Patrón Compuesto Blanco frío-Blanco Cálido
6. /
7. Disminuir brillo
8. Aumentar brillo

1. Este foco se alimenta con 12V AC. Tiene que conectarse al transformador, nunca a la red eléctrica directamente.
2. La caja de conexiones tiene que situarse al menos a 1.2m del borde de la piscina.
3. La placa de instalación tiene que situarse de tal manera que la parte superior del foco esté al menos 450mm por debajo del nivel del agua de la piscina.
4. El foco tiene que colocarse siempre sobre superficies planas. Atornillar la placa de fijación con los cuatro tornillos.
5. Conectar los cables con sus correspondientes en la caja de conexión y rellenar con cola epoxi.
6. Para probar la lámpara durante más de diez segundos, se tiene que sumergir completamente en agua.



POSIBILIDAD DE PONER EL FOCO A 3000K, 4000K Y 6400K

CONEXIÓN FOCOS

Protector de conexión. Si la interconexión de los cables se hace bajo el nivel del agua, esta conexión tiene que hacerse con un empalme estanco IP68 y/o cola epoxy. En caso contrario la humedad podría entrar en el foco a través del cable, anulando de esta forma la garantía.

CÓDIGO	MODELO	FAM.	PVP
HP-0205-90	Protector de conexión	A	3,37 €

CÓDIGO	MODELO	LÚM.	POT. (W)	UNID. CAJA	FAM.	PVP
HP-0207-34	Foco plano blanco FRÍO-CÁLIDO	1600	18	1	A	167,28 €
HP-0207-99	Soporte opcional para piscinas de liner				A	7,14 €

VASO PISCINA

ILUMINACIÓN

FILTRACIÓN

BOMBAS

C. ELÉCTRICOS

DESINFECCIÓN

CLIMATIZACIÓN

VASO PISCINA

ILUMINACIÓN

FILTRACIÓN

BOMBAS

C. ELÉCTRICOS

DESINFECCIÓN

CLIMATIZACIÓN

FOCOS PLANOS LED RGB + CONTROL REMOTO



- Foco plano fabricado en ABS blanco.
- LED de bajo consumo RGB.
- 100% de estanqueidad gracias al sellado de epoxi.
- Instalación en hormigón (para liner, soporte opcional).
- Cable: se suministra con manguera 3 hilos de 2.5m (V+; V- ; antena)
- 15 programas de colores en modo ON/OFF control.
- 13 programas en modo control remoto.
- LED tipo SMD2835.
- Tensión: AC 12V/50-60 Hz
- **Para no reducir el rango de acción del mando, el cable de antena tiene que llevarse hasta la caja de empalme.**



Foco LED Blanco y RGB



PROGRAMACIÓN MANDO A DISTANCIA

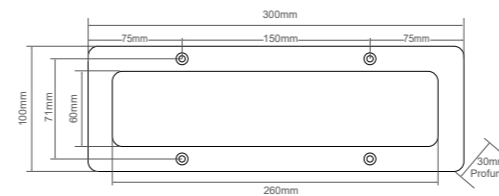
- | | |
|-------------------------|---|
| 1. ON | 10. Rojo-rojo/verde-verde en ciclo |
| 2. OFF | 11. Verde-verde/azul-azul en ciclo |
| 3. Azul fijo | 12. Rojo-rojo/azul-azul en cliclo |
| 4. Rojo fijo | 13. Rojo-verde-azul en ciclo acelerando de lento a rápido |
| 5. Verde fijo | 14. Verde-rojo/azul-azul-rojo-blanco-azul/verde-rojo/verde en ciclo |
| 6. Rojo/azul fijo | 15. Cambio gradual de todos los colores |
| 7. Azul/verde fijo | |
| 8. Rojo-verde fijo | |
| 9. Rojo-verde-azul fijo | |

CONEXIÓN FOCOS

Protector de conexión. Si la interconexión de los cables se hace bajo el nivel del agua, esta conexión tiene que hacerse con un empalme estanco IP68 y/o cola epoxy. En caso contrario la humedad podría entrar en el foco a través del cable, anulando de esta forma la garantía.

CÓDIGO	MODELO	FAM.	PVP
HP-0205-90	Protector de conexión	A	3,37 €

CÓDIGO	MODELO	LÚMENES	POTENCIA (W)	UNID. CAJA	FAM.	PVP
HP-0207-35	Foco plano RGB 252 LED + control remoto	800	18	1	A	207,06 €
HP-0207-45	Foco plano RGB 513 LED + control remoto	1600	40	1	A	263,16 €
HP-0207-99	Soporte opcional para piscinas de liner				A	7,14 €



Medidas Foco LED Blanco y RGB

FOCO RECTANGULAR LED BLANCO / RGB + CONTROL REMOTO

- Foco plano fabricado en ABS blanco.
- LED de bajo consumo RGB.
- 100% de estanqueidad gracias al sellado de epoxi.
- Instalación en hormigón.
- Cable: se suministra con manguera 3 hilos de 2.5m (V+; V- ; antena)
- 15 programas de colores en modo ON/OFF control.
- 13 programas en modo control remoto.
- LED tipo SMD5050.
- Tensión: AC 12V/50-60 Hz
- **Para no reducir el rango de acción del mando, el cable de antena tiene que llevarse hasta la caja de empalme.**



CLICK AQUÍ VÍDEO FOCOS RECTANGULARES



No incluye pilas

PROGRAMACIÓN MANDO A DISTANCIA RGB

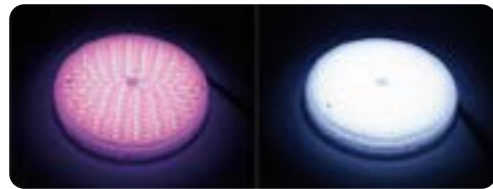
- | | |
|-------------------------|---|
| 1. ON | 10. Rojo-rojo/verde-verde en ciclo |
| 2. OFF | 11. Verde-verde/azul-azul en ciclo |
| 3. Azul fijo | 12. Rojo-rojo/azul-azul en cliclo |
| 4. Rojo fijo | 13. Rojo-verde-azul en ciclo acelerando de lento a rápido |
| 5. Verde fijo | 14. Verde-rojo/azul-azul-rojo-blanco-azul/verde-rojo/verde en ciclo |
| 6. Rojo/azul fijo | 15. Cambio gradual de todos los colores |
| 7. Azul/verde fijo | |
| 8. Rojo-verde fijo | |
| 9. Rojo-verde-azul fijo | |

CONEXIÓN FOCOS

Protector de conexión. Si la interconexión de los cables se hace bajo el nivel del agua, esta conexión tiene que hacerse con un empalme estanco IP68 y/o cola epoxy. En caso contrario la humedad podría entrar en el foco a través del cable, anulando de esta forma la garantía.

CÓDIGO	MODELO	FAM.	PVP
HP-0205-90	Protector de conexión	A	3,37 €

CÓDIGO	MODELO	LÚMENES	POTENCIA (W)	UNID. CAJA	FAM.	PVP
HP-0207-55	Foco rectangular LED 105 BLANCO FRÍO	2100	25	1	A	167,28 €
HP-0207-57	Foco rectangular RGB 105 LED + control remoto	1000	25	1	A	207,06 €



RETROFIT

LÁMPARA PARA SUSTITUCIÓN DE PAR56

- Lámpara LED de bajo consumo RGB o blanco.
- Impermeabilización gracias al sellado de epoxi.
- Kit de instalación para nichos existentes.
- Cable:
 - Modelo color: se suministra con manguera 3 hilos de 2.5m (V+; V- ; antena)
 - Modelo blanco: se suministra con manguera 2 hilos de 2.5m (V+; V-)
- 15 programas de colores en modo ON/OFF control.
- 13 programas en modo Remote Control.
- LED tipo SMD2835.
- Tensión: AC 12V/50-60 Hz.

Cómo instalar lámpara Retrofit en foco PAR56



Retirar el soporte de la lámpara y colocar el panel en el marco

Fijar con los tornillos y las tuercas en el panel



Accesorios



Sección

MODELO BLANCO

- Temperatura de color 6400 °K
- Modelo baja potencia 18 W
- Modelo alta potencia 35 W



No incluye pilas



MODELO COLOR

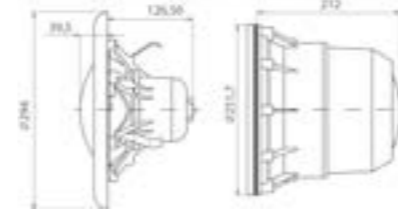
15 PROGRAMAS RGB, ON/OFF CONTROL

1. Azul fijo
2. Rojo fijo
3. Verde fijo
4. Rojo/azul fijo
5. Azul/verde fijo
6. Rojo/verde fijo
7. Rojo/azul/verde fijo
8. Rojo-rojo/verde-verde en ciclo
9. Verde-verde/azul-azul en ciclo
10. Rojo-rojo/azul-azul en ciclo
11. Rojo-verde-azul en ciclo acelerando de lento a rápido
12. Rojo-verde-azul en ciclo acelerando de lento a rápido, pero más lentamente que el programa 11
13. Verde-rojo/azul-azul-rojo-blanco-azul/verde-rojo/verde en ciclo
14. Cambio gradual de todos los colores
15. Cambio gradual rojo-verde-azul

CÓDIGO	MODELO	LÚMENES	POTENCIA (W)	LED	FAM.	PVP
HP-0207-01	RETROFIT blanco baja potencia	1600	18	252	A	142,80 €
HP-0207-11	RETROFIT blanco alta potencia	3200	40	513	A	173,40 €
HP-0207-04	RETROFIT RGB baja potencia	800	18	252	A	168,30 €
HP-0207-14	RETROFIT RGB alta potencia	1600	40	513	A	224,40 €



FOCO HP-4602-06



FOCO HP-4602-72 EQUIVALENTE A FOCO AP-07838
No incluye lámpara

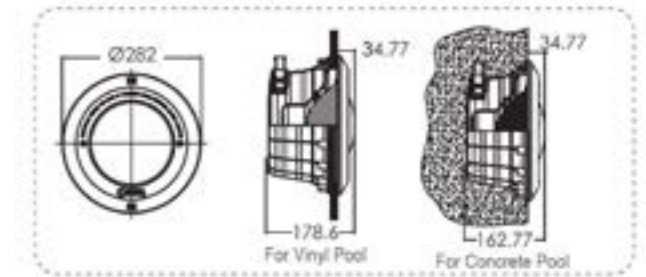


Escaleras

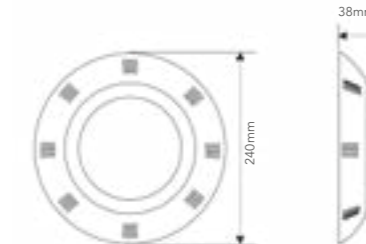


FOCOS PARA EMPOTRAR PAR56

- Disponible para paredes de revestimiento de hormigón y/o liner.
- Fabricado en ABS y embellecedor de plástico
- Estándar a prueba de agua IP68
- Cable 2,5 metros
- Estabilizador UV S.S
- Cumple con la normativa RoHs 2011/65EU
- Certificado CE



CÓDIGO	MODELO	POT. (W)	UNID. CAJA	FAM.	PVP
HP-4606-72	Foco NICH0 - No incluye lámpara Equivalente a AP-07838	300	1	A	117,30 €
HP-4602-06	Foco NICH0 hormigon/Liner	300	1	A	157,08 €



CÓDIGO	MODELO	POTENCIA (W)	UNID. CAJA	FAM.	PVP
HP-0205-30	Foco plano halógeno	100	1	A	67,32 €
HP-4602-08	Recambio lámpara 75W	75	1	A	3,15 €
HP-4602-07	Recambio lámpara 100W	100	1	A	4,73 €

FOCOS LED MINI LUZ BLANCA

Están fabricados con un plástico resistente y se suministran con lámpara LED. Los focos están diseñados especialmente para escaleras.

- Material: plástico.
- Alto grado de protección.
- Especialmente para escaleras de piscina.
- Cable incluido.
- Luz blanca.

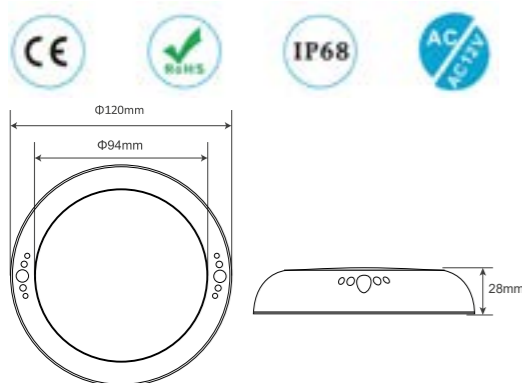
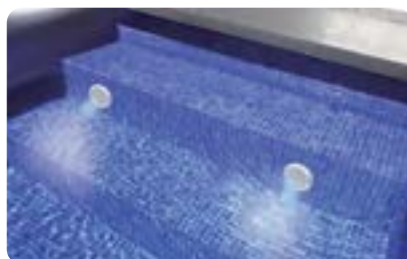
CÓDIGO	MODELO	POT.	VOLTAJE	UD. CAJA	FAM.	PVP
HP-4602-14	Foco mini LED Blanco	1 W	12 V	1	A	55,08 €
HP-0302-08	Nicho para HP-4602-14			1	A	7,14 €



FOCO MINI

LED BLANCO / RGB + CONTROL REMOTO

- Foco plano fabricado en ABS blanco.
- LED de bajo consumo RGB.
- 100% de estanqueidad gracias al sellado de epoxi.
- Instalación en hormigón.
- Cable: se suministra con manguera 3 hilos de 2.5m (V+; V- ; antena)
- 15 programas de colores en modo ON/OFF control.
- 13 programas en modo control remoto.
- LED tipo SMD2835.
- Tensión: AC 12V/50-60 Hz
- **Para no reducir el rango de acción del mando, el cable de antena tiene que llevarse hasta la caja de empalme.**



Medidas Foco LED mini Blanco y RGB



PROGRAMACIÓN MANDO A DISTANCIA RGB

- | | |
|-------------------------|---|
| 1. ON | 10. Rojo-rojo/verde-verde en ciclo |
| 2. OFF | 11. Verde-verde/azul-azul en ciclo |
| 3. Azul fijo | 12. Rojo-rojo/azul-azul en cliclo |
| 4. Rojo fijo | 13. Rojo-verde-azul en ciclo acelerando de lento a rápido |
| 5. Verde fijo | 14. Verde-rojo/azul-azul-rojo-blanco-azul/verde-rojo/verde en ciclo |
| 6. Rojo/azul fijo | 15. Cambio gradual de todos los colores |
| 7. Azul/verde fijo | |
| 8. Rojo-verde fijo | |
| 9. Rojo-verde-azul fijo | |

CONEXIÓN FOCOS

Protector de conexión. Si la interconexión de los cables se hace bajo el nivel del agua, esta conexión tiene que hacerse con un empalme estanco IP68 y/o cola epoxy. En caso contrario la humedad podría entrar en el foco a través del cable, anulando de esta forma la garantía.

CÓDIGO	MODELO	FAM.	PVP
HP-0205-90	Protector de conexión	A	3,37 €

CÓDIGO	MODELO	LÚMENES	POTENCIA (W)	UNID. CAJA	FAM.	PVP
HP-0205-48	Foco mini LED BLANCO CÁLIDO	880	8	1	A	127,50 €
HP-0205-49	Foco mini LED BLANCO FRÍO	880	8	1	A	127,50 €
HP-0205-50	Foco mini RGB LED + control remoto	440	8	1	A	134,64 €



CÓDIGO	MODELO	FAM.	PVP
HP-0205-90	Protector de conexión	A	3,37 €

CÓDIGO	MODELO	LÚMENES	POTENCIA (W)	UNID. CAJA	FAM.	PVP
HP-0205-20	Foco mini LED RGB ON/OFF	300	6	1	A	127,50 €
HP-0207-72	Foco mini LED BLANCO FRÍO	600	6	1	A	127,50 €
HP-0207-74	Foco mini LED RGB + control remoto	300	6	1	A	134,64 €
HP-0207-76	Foco mini LED BLANCO CÁLIDO	600	6	1	A	127,50 €

FOCOS LED MINI EPOXI

LED BLANCO / RGB + CONTROL REMOTO



- Fabricados en plástico resistente.
- 100% de estanqueidad gracias al sellado de epoxi.
- Instalación en boquilla Ø 1 1/2
- Instalación en hormigón y en fibra de vidrio.
- Cable: se suministra con manguera 3 hilos de 2.5m (V+; V- ; antena)
- 15 programas de colores en modo ON/OFF control.
- 13 programas en modo control remoto.
- LED tipo SMD3535.
- Tensión: AC 12V/50-60 Hz
- **Para no reducir el rango de acción del mando, el cable de antena tiene que llevarse hasta la caja de empalme.**



Instalación en fibra de vidrio y en cemento

PROGRAMACIÓN MANDO A DISTANCIA RGB

- | | |
|-------------------------|---|
| 1. ON | 10. Rojo-rojo/verde-verde en ciclo |
| 2. OFF | 11. Verde-verde/azul-azul en ciclo |
| 3. Azul fijo | 12. Rojo-rojo/azul-azul en cliclo |
| 4. Rojo fijo | 13. Rojo-verde-azul en ciclo acelerando de lento a rápido |
| 5. Verde fijo | 14. Verde-rojo/azul-azul-rojo-blanco-azul/verde-rojo/verde en ciclo |
| 6. Rojo/azul fijo | 15. Cambio gradual de todos los colores |
| 7. Azul/verde fijo | |
| 8. Rojo-verde fijo | |
| 9. Rojo-verde-azul fijo | |

CONEXIÓN FOCOS

Protector de conexión. Si la interconexión de los cables se hace bajo el nivel del agua, esta conexión tiene que hacerse con un empalme estanco IP68 y/o cola epoxy. En caso contrario la humedad podría entrar en el foco a través del cable, anulando de esta forma la garantía.



WATERFALLS

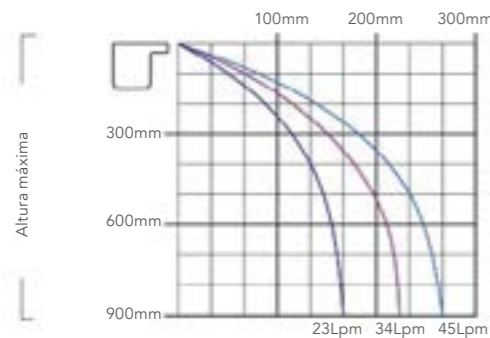
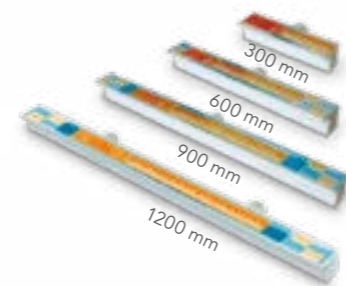
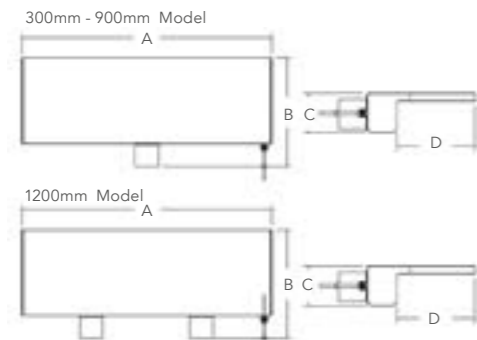
CASCADAS DE AGUA

La cascada de agua es un accesorio decorativo ideal para embellecer tu piscina o spa.

Su flujo de agua no solo ofrece un atractivo efecto visual, sino que también brinda un relajante masaje, añadiendo un toque de elegancia y estilo a tu piscina.

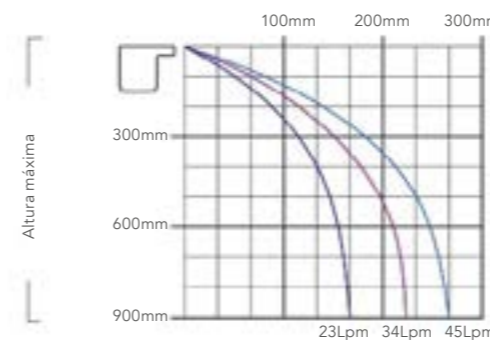
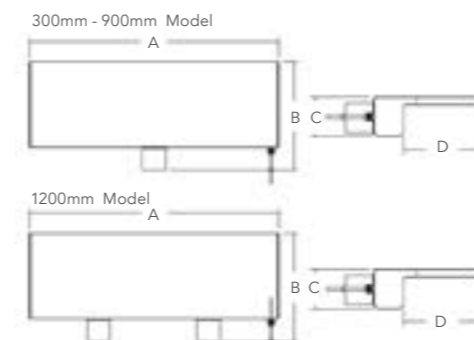
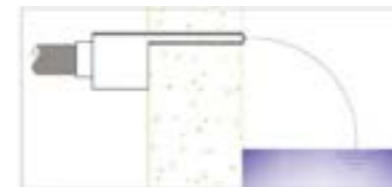
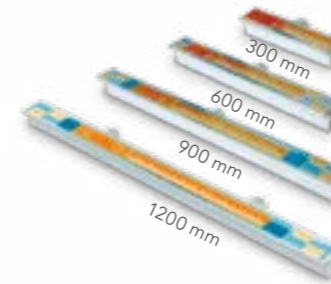
Disponible en 4 anchos diferentes, permitiendo crear variados efectos para adaptarse a tus preferencias.

Cuatro longitudes diferentes: 300 mm, 600 mm, 900 mm y 1200 mm.



CÓDIGO	MODELO	A (mm)	B (mm)	C (mm)	D (mm)	FAM.	PVP
HP-7202-83	Waterfall 300	306	138	76	25	B	81,60 €
HP-7202-84	Waterfall 600	606	138	76	25	B	132,60 €
HP-7202-82	Waterfall 900	906	138	76	25	B	183,60 €
HP-7202-85	Waterfall 1200	1206	138	76	25	B	224,40 €

Nota: este gráfico corresponde a la cascada de agua de 300 mm de largo. Para un largo de 600 mm se requiere el doble de caudal, el triple para 900 mm y cuatro veces mayor para 1200 mm.



Nota: este gráfico corresponde a la cascada de agua de 300 mm de largo. Para un largo de 600 mm se requiere el doble de caudal, el triple para 900 mm y cuatro veces mayor para 1200 mm.

WATERFALLS

CASCADAS DE AGUA CON LUZ LED

La cascada de agua es uno de los accesorios decorativos más hermosos para tu piscina o spa.

El movimiento de agua de la cascada puede servir tanto para crear un agradable efecto visual como para proporcionar un relajante masaje, aportando elegancia y estilo a tu piscina.

La cascada está disponible en 4 anchos combinables para disfrutar de distintos efectos.

La iluminación LED, con 10 patrones programables en el cuadro de control, da un carácter exclusivo a la piscina por las noches cuando la iluminación acompaña los sonidos del movimiento del agua.

1. Cuatro longitudes diferentes: 300 mm, 600 mm, 900 mm y 1200 mm.
2. La iluminación LED es alimentada a 12V DC por el cuadro de control remoto con mando a distancia.
3. Los LEDs pueden ser operados a través de un panel o control remoto y tiene 10 patrones de iluminación disponibles.
4. Múltiples descensos de agua pueden compartir el mismo controlador y actuar al mismo ritmo (máximo 60W).

ARMARIO DE CONTROL PARA CASCADAS CON LED

La tira de luces LED esta integrada en el equipo (en lugar de utilizar fibra óptica), situando así la luz lo más cerca posible de la cascada. Este diseño añade una iluminación fabulosa al agua que cae en la piscina. Las 10 opciones de efectos de iluminación pre-programados le permiten tener en sus manos uno de los más bonitos accesorios luminosos para el agua.

Especificaciones del cuadro:

- Potencia de entrada: 220 VAC +/- 15% 50/60 Hz
- Potencia de salida: 12V DC 60W máximo.

Mando a distancia incluido.



PB Series



Cuadro eléctrico

CÓDIGO	MODELO	A (mm)	B (mm)	C (mm)	D (mm)	POTENCIA (W)	FAM.	PVP
HP-7202-50	PB300-25L	306	138	76	25	4	A	158,10 €
HP-7202-51	PB600-25L	606	138	76	25	8	A	250,92 €
HP-7202-52	PB900-25L	906	138	76	25	12	A	335,58 €
HP-7202-54	PB1200-25L	1206	138	76	25	17	A	378,42 €
HP-7202-58	Cuadro eléctrico					60	A	315,18 €



FILTRACIÓN

FILTRO SOPLADO VELETA	38
FILTRO BOBINADO BLUETANK	39
FILTRO TEIDE	40
FILTRO SOPLADO VOLCÁN	42
FILTRO LAMINADO HIMALAYA	44
VÁLVULAS	46
FILTROS CF SERIES	48
FILTROS INDUSTRIALES EVEREST	50
FILTROS INDUSTRIALES BLUETANK	52
TX-POOL POOL MATERIAL FILTRANTE	54
CRISTALWATER QUIMHIDRO	56
CRISTAL POOL MATERIAL FILTRANTE	58



FILTROS SOPLADOS VELETA

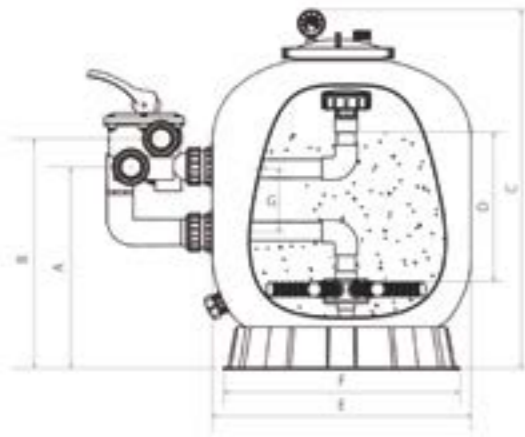


La botella de este filtro fabricado en polietileno soplado tiene un gran rendimiento y reducido coste.

Los modelos serie VELETA están equipados con una válvula selectora lateral de 6 vías y brazos colectores en ABS.

CARACTERÍSTICAS PRINCIPALES

- Recomendación de uso: doméstico, piscinas elevadas/enterradas, spa.
- Conexiones estándar incluidas.
- Brazos colectores en ABS.



DESCRIPCIÓN

- Tapa transparente para visualización del flujo.
- Difusor en la parte superior del filtro.
- Válvula de 6 vías de sencillo manejo.
- Manómetro para control de colmatación.
- Suministrado con conexiones D. 50mm.
- Presión máxima de servicio: 2 Bar.
- Presión de ensayo: 3 Bar.
- Tª Máxima: 40°C.
- Velocidad máxima filtración: 50m³/h/m².
- Granulometría de material filtrante: 0,5 - 0,8 mm (recomendada).
- Purga de aire.

CÓDIGO	DIMENSIONES (mm)						
	A	B	C	D	E	F	G
HP-4002-03	390	450	770	235	527	500	125
HP-4002-05	430	490	850	300	627	500	390

CÓDIGO	MODELO	SUPERFICIE FILTRACIÓN (m ²)	CONEXIÓN (mm)	CARGA FILTRANTE (Kg)			CAUDAL MÁXIMO (m ³ /h)	FAM.	PVP
				SÍLEX	CRISTAL	TX-POOL			
HP-4002-03	Filtro soplado VELETA Ø500	0,196	50	85	70	34	10	A	399,84 €
HP-4002-05	Filtro soplado VELETA Ø650	0,332	50	145	120	58	16	A	525,30 €
RPE-010325	Tapa filtro S500/S650							B	20,91 €
RPE-0211134	Junta tapa S500/S650							B	3,57 €
RPE-01271010	Abrazadera S500/S650							B	9,69 €
RPE-020131	Manómetro							B	18,87 €
RPE-090130	Tornillo purga aire							B	6,43 €
RPE-01111048	Conector manómetro							B	4,08 €
RPE-020107/8	Tornillo con tuerca para abrazadera (ud)							B	6,12 €



FILTROS BOBINADOS BLUETANK

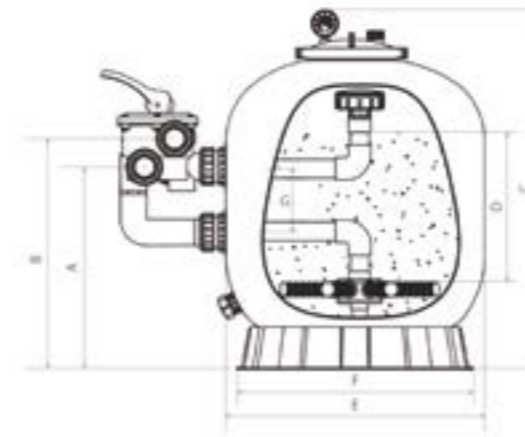


Los filtros bobinados en fibra de vidrio siguen siendo el producto más solicitado en el mercado.

Los modelos de la serie BLUETANK están equipados con una válvula selectora lateral de 6 vías y brazos colectores en ABS.

CARACTERÍSTICAS PRINCIPALES

- Recomendación de uso: doméstico, piscinas elevadas/enterradas, spa.
- Conexiones estándar incluidas.
- Brazos colectores en ABS.



DESCRIPCIÓN

- Filtros resistentes fabricados en fibra de vidrio.
- Abrazadera oval para sellado de la tapa.
- Manómetro para control de colmatación.
- Válvula 1"1/2, 2" y 2"1/2 (según diámetro del filtro).
- Se suministra con enlaces de conexión.
- Presión máxima de servicio: 2,5 Bar.
- Presión de ensayo: 4 Bar.
- Tª máxima: 43°C.
- Velocidad máxima de filtración: 50 m³/h/m².
- Granulometría de material filtrante 0,5 - 0,8 mm (recomendada).
- Purga de aire.

CÓDIGO	DIMENSIONES (mm)						
	A	B	C	D	E	F	G
HP-4002-02	390	450	770	235	535	500	180
HP-4002-04	430	490	850	300	635	500	180
HP-4002-10	700	770	1220	580	1020	800	220
HP-4002-12	773	844	1220	480	1020	780	236
HP-4002-14	836	1079	1410	640	1200	1000	236

CÓDIGO	MODELO	SUPERFICIE FILTRACIÓN (m ²)	CONEXIÓN (mm)	CARGA FILTRANTE (Kg)			CAUDAL MÁXIMO (m ³ /h)	FAM.	PVP
				SÍLEX	CRISTAL	TX-POOL			
HP-4002-02	Filtros bobinados BLUETANK Ø500 1"1/2	0,22	50	85	70	34	11,1	A	504,90 €
HP-4002-04	Filtros bobinados BLUETANK Ø650 1"1/2	0,32	50	145	120	58	15,6	A	630,36 €
HP-4002-10	Filtros bobinados BLUETANK Ø1000 2"	0,82	63	620	500	248	40,2	A	2.258,28 €
RPE-010325	Tapa filtro S500/S650							B	20,91 €
RPE-0211134	Junta tapa S500/S650							B	3,57 €
RPE-01271010	Abrazadera S500/S650							B	9,69 €
RPE-020131	Manómetro							B	18,87 €
RPE-090130	Tornillo purga aire							B	6,43 €
RPE-01111048	Conector manómetro							B	4,08 €
RPE-020107/8	Tornillo con tuerca para abrazadera (unidad)							B	6,12 €



FILTRO TEIDE

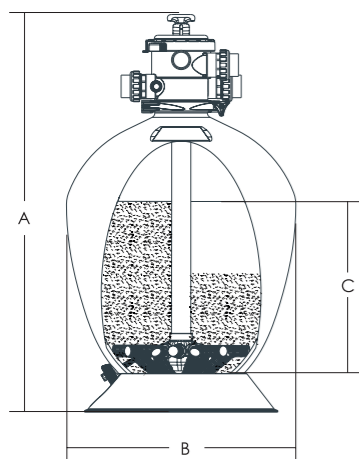


Para piscinas privadas y semi-comerciales.

El depósito de este filtro se fabrica mediante el proceso de soplado en una sola pieza en polietileno de alta densidad, con un diseño estructural que permite maximizar la resistencia del filtro. Se adapta perfectamente a cualquier tipo de piscina con diferentes sistemas de desinfección (clorador salino, ozono, UV y dosificación química).

El diseño particular del filtro TEIDE consigue una alta calidad de agua filtrada con una presión de trabajo estándar, resultando excepcional en comparación con otros filtros de referencia del mercado.

Con una válvula selectora fabricada con componentes robustos, este filtro ofrece el más alto rendimiento, siendo fiable, fácil de usar y con la mejor relación calidad-precio en el mercado.



MODELO	DIMENSIONES (mm)		
	A	B	C
500	1040	508	400
600	1090	610	457
700	1232	711	516

VENTAJAS

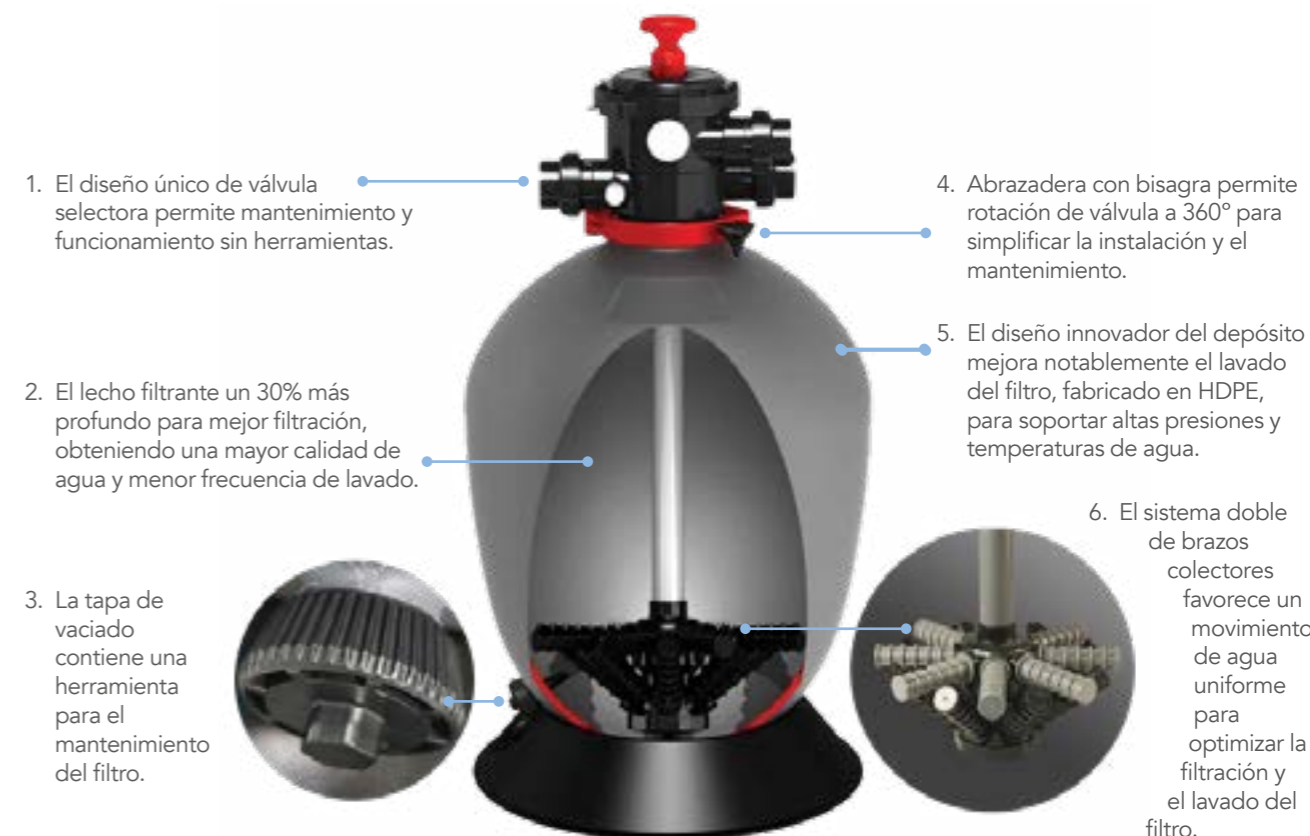
- **Agua más limpia:** El lecho filtrante es un 30% más profundo en comparación con otros filtros del mercado para mejorar la calidad de filtración.
- **Menos lavados de filtro:** El lecho más profundo permite atrapar más suciedad y en consecuencia el lavado del filtro se debe realizar con menos frecuencia.
- **Fácil de usar:** Necesita muy pocas herramientas para su instalación y mantenimiento.
- **Alta compatibilidad:** El filtro y sus componentes son adecuados para diferentes tipos de piscinas.
- **Sólido rendimiento:** El cuerpo del filtro en HDPE garantiza una larga vida útil y resistencia a cualquier situación climática.

CARACTERÍSTICAS PRINCIPALES

1. Material de depósito: HDPE.
2. Presión máxima de trabajo: 58 psi / 4 bar.
3. Temperatura máxima: 50°C (122°F).
4. Granulometría de medio filtrante: 0.5-0.8mm.
5. Válvula selectora de 6 vías con fijación de abrazadera (1.5" MPV07, 2" MPV08).
6. Conexiones estándar universales.
7. Manómetro.
8. Brazos colectores en ABS.
9. Garantías del filtro TEIDE:
 - Cuerpo 10 años.
 - Resto de componentes 5 años.



¿POR QUÉ ELEGIR ESTE FILTRO?



DISEÑADO PARA MARCAR LA DIFERENCIA
RENDIMIENTO INSUPERABLE

CÓDIGO	MODELO	SUPERFICIE FILTRACIÓN (m ²)	CONEXIÓN (mm)	CARGA FILTRANTE (Kg)			CAUDAL MÁXIMO (m ³ /h)	FAM.	PVP
				SÍLEX	CRISTAL	TX-POOL			
HP-4006-05	Filtro TEIDE 500	0,20	50	85	70	34	10	A	418,20 €
HP-4006-06	Filtro TEIDE 600	0,29	50	145	140	58	14,6	A	647,70 €
HP-4006-07	Filtro TEIDE 700	0,39	63	225	200	90	19,5	A	729,30 €

NEW



FILTROS SOPLADOS VOLCÁN

Testado a 4 bar

Volcán es un filtro fabricado en polietileno soplado que ofrece un alto rendimiento a un coste reducido. Su distintivo color (puede venir en amarillo o en naranja) no solo facilita su identificación, sino que también aporta un toque estético al entorno. Además, está equipado con una base robusta de polipropileno, que le proporciona una gran estabilidad.

Incluye un manómetro y una válvula selectora lateral que facilitan el control y la gestión del proceso de filtración. Su tapa, equipada con un sistema de cierre especial, garantiza un sellado hermético y seguro, mientras que el tapón de vaciado permite un mantenimiento y limpieza del filtro de manera sencilla.

Este filtro, con una presión máxima de trabajo de 2,5 kg/cm², está diseñado para soportar condiciones operativas exigentes. Su capacidad de filtración de hasta 50 m³/h/m² asegura un rendimiento eficiente en la eliminación de impurezas y contaminantes, garantizando un suministro de agua limpia y de alta calidad.

GARANTÍA
10 años
CUERPO
HDPE

3 años
GARANTÍA



SISTEMA DE CIERRE REFORZADO, MÁS SEGURO

CARACTERÍSTICAS PRINCIPALES

- Filtros fabricados en polietileno soplado amarillo o naranja.
- Sistema especial de cierre para mayor seguridad.
- Equipado con manómetro y purga de aire manual.
- Válvula selectora de tornillos lateral de seis vías para operaciones de: filtración, enjuague, recirculación, lavado, vaciado y cerrado.
- Pie en polipropileno.
- Velocidad máxima de filtración 50 m³/h/m².
- Presión máxima de trabajo: 1,5-2 Bar.
- Granulometría de medio filtrante aconsejable: 0,5 - 5,0mm.
- Máxima temperatura de trabajo: 40 °C.
- **Filtro testado a: 4.0 Kg/cm² de presión.**

VENTAJAS

- **Funcionalidad:** equipados con la válvula selectora de 6 posiciones que permite filtrar, lavar, enjuagar, recircular, vaciar y cerrar el filtro.
- **Sistema especial de cierre reforzado, más seguro.**
- **Capacidad:** al incorporar colectores de 1" de diámetro se aumenta la superficie de filtración y mejora su eficacia.
- **Válvulas de 1" 1/2 para roscar o encolar.**
- **Garantía total: 3 años, garantía de la botella: 10 años.**



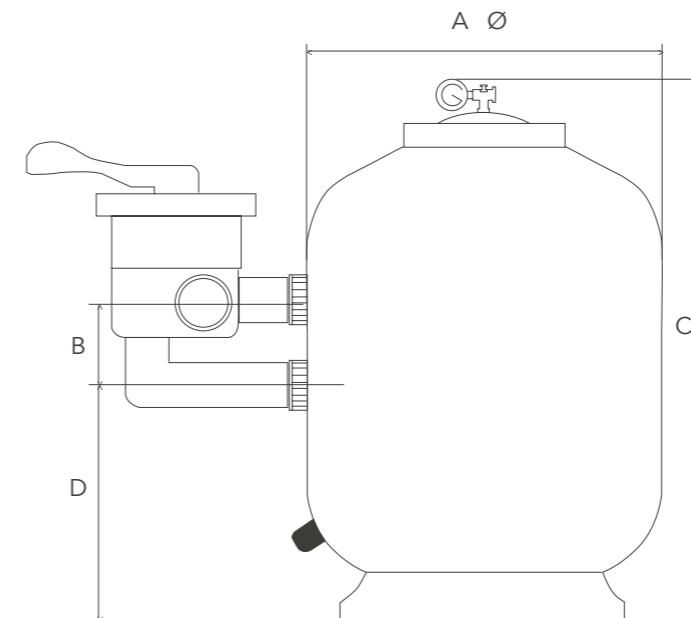
CLICK AQUÍ
VÍDEO FILTROS VOLCÁN



VÁLVULA SELECTORA INCLUIDA

6 vías para operaciones de:

- Filtración.
- Enjuague.
- Recirculación.
- Lavado.
- Vaciado.
- Cerrado.



CÓDIGO	DIMENSIONES (mm)				
	Ø	A	B	C	D
HP-4009-03	300	300	127	510	217
HP-4009-04	400	400	127	570	237
HP-4009-05	500	500	130	730	303
HP-4009-06	600	600	135	805	323

SEGURIDAD, CALIDAD, EFICIENCIA Y VERSATILIDAD



POSIBILIDAD DE PERSONALIZAR EL COLOR Y EL NOMBRE DEL FILTRO

CONSULTA CON TU COMERCIAL

CÓDIGO	MODELO	SUPERFICIE FILTRACIÓN (m ²)	CONEXIÓN (mm)	CARGA FILTRANTE (Kg)			CAUDAL MÁXIMO (m ³ /h)	FAM.	PVP
				SÍLEX	CRISTAL	TX-POOL			
HP-4009-03	Filtros soplados VOLCÁN Ø300	0,07	50	40	35	16	3,5	A	244,80 €
HP-4009-04	Filtros soplados VOLCÁN Ø400	0,125	50	50	45	20	6	A	260,10 €
HP-4009-05	Filtros soplados VOLCÁN Ø500	0,197	50	75	67	30	10	A	418,20 €
HP-4009-06	Filtros soplados VOLCÁN Ø600	0,282	50	150	135	60	14	A	540,60 €
HP-4009-12	Tapa filtro VOLCÁN							B	26,52 €
HP-4009-14	Junta tapa VOLCÁN							B	12,24 €
HP-4009-16	Abrazadera tapa VOLCÁN							B	24,48 €
HP-4008-46	Manómetro + Purga aire							B	45,90 €

VASO PISCINA

ILUMINACIÓN

FILTRACIÓN

BOMBAS

C. ELÉCTRICOS

DESINFECCIÓN

CLIMATIZACIÓN

VASO PISCINA

ILUMINACIÓN

FILTRACIÓN

BOMBAS

C. ELÉCTRICOS

DESINFECCIÓN

CLIMATIZACIÓN



FILTROS LAMINADOS HIMALAYA

Testado a 4 bar

Himalaya es un filtro laminado confeccionado con una combinación de poliéster y fibra de vidrio, para garantizar una alta resistencia y durabilidad. Su llamativo color amarillo no solo lo hace fácilmente identificable, sino que también añade un toque estético a cualquier entorno. Este filtro cuenta con un sólido pie fabricado en polipropileno que proporciona estabilidad y soporte durante su funcionamiento.

Incorpora un manómetro y una válvula selectora lateral para facilitar el control y la gestión del proceso de filtración. La tapa está asegurada con tornillos, asegurando un cierre hermético y seguro, y cuenta con un práctico tapón para el vaciado de agua, simplificando el mantenimiento y la limpieza del filtro.

Con una presión máxima de trabajo de 2,5 kg/cm², este filtro está diseñado para soportar condiciones exigentes de operación. Además, su velocidad máxima de filtración de 50 m³/h/m² garantiza un rendimiento óptimo en la eliminación de impurezas y contaminantes del agua, asegurando así un suministro de agua limpia y de alta calidad.

CARACTERÍSTICAS PRINCIPALES

- Filtros de arena laminados, en resina de poliéster y fibra de vidrio.
- Equipado con manómetro y purga de aire manual.
- Válvula selectora de tornillos lateral de seis vías para operaciones de: filtración, enjuague, recirculación, lavado, vaciado y cerrado.
- Pie en polipropileno, excepto el modelo Ø920, que es de resina de poliéster y fibra de vidrio.
- Velocidad máxima de filtración 50 m³/h/m².
- Presión máxima de trabajo: 2,5 Bar.
- Granulometría de medio filtrante aconsejable: 0,5 - 5,0mm.
- Máxima temperatura de trabajo: 40 °C.
- **Filtro testado a: 4.0 Kg/cm² de presión.**

GARANTÍA
5 años
POLIÉSTER

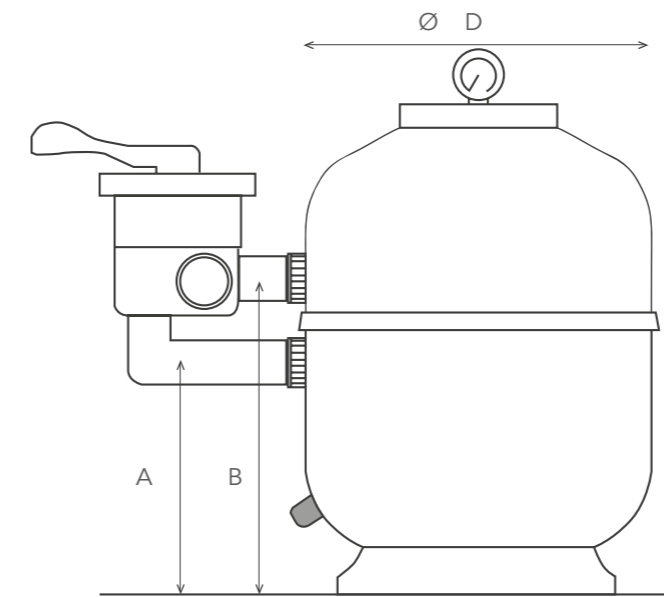
3 años
GARANTÍA



NUEVA TAPA CON CIERRE SIN NECESIDAD DE HERRAMIENTAS

VENTAJAS

- **Funcionalidad:** equipados con la válvula selectora de 6 posiciones que permite filtrar, lavar, enjuagar, recircular, vaciar y cerrar el filtro
- **Capacidad:** al incorporar colectores de 1" de diámetro se aumenta la superficie de filtración y mejora su eficacia.
- **Válvulas de 1" 1/2 y 2" según diámetro del filtro.**
- **Garantía total: 3 años, garantía del poliéster: 5 años.**



VÁLVULA SELECTORA INCLUIDA

6 vías para operaciones de:

- Filtración.
- Enjuague.
- Recirculación.
- Lavado.
- Vaciado.
- Cerrado.

CÓDIGO	DIMENSIONES (mm)					Peso (Kg)
	Ø	A	B	C	D	
HP-4008-02	500	300	420	800	500	15,5
HP-4008-05	620	320	440	900	620	24
HP-4008-07	760	360	560	1030	760	35
HP-4008-09	920	380	580	1080	920	44,5

SEGURIDAD, CALIDAD, EFICIENCIA Y VERSATILIDAD

POSIBILIDAD DE PERSONALIZAR EL COLOR Y EL NOMBRE DEL FILTRO

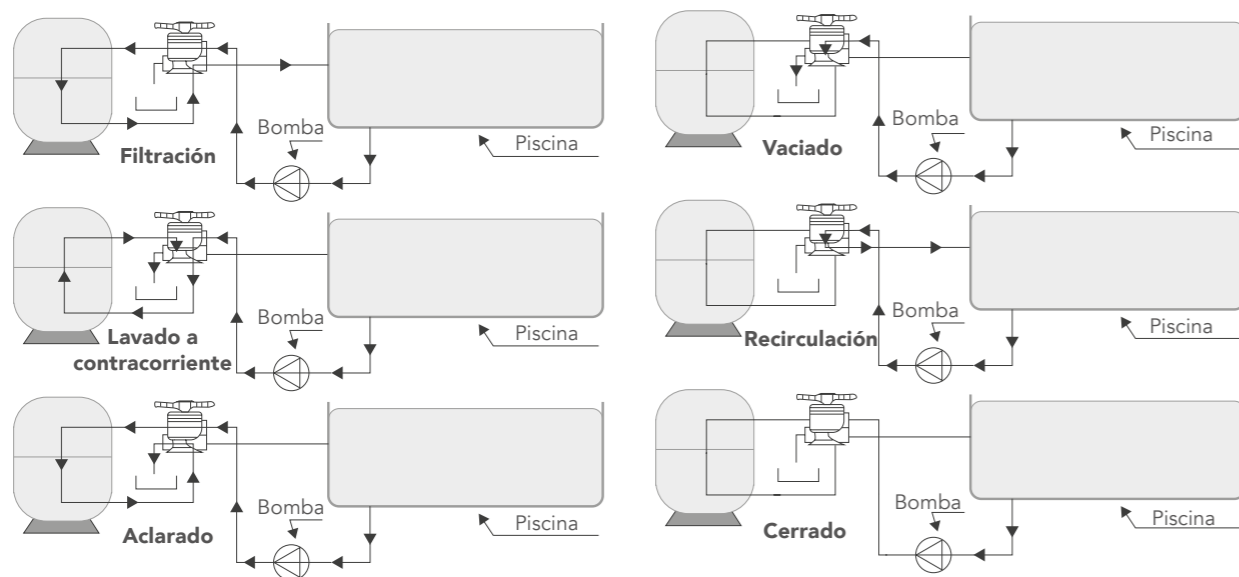
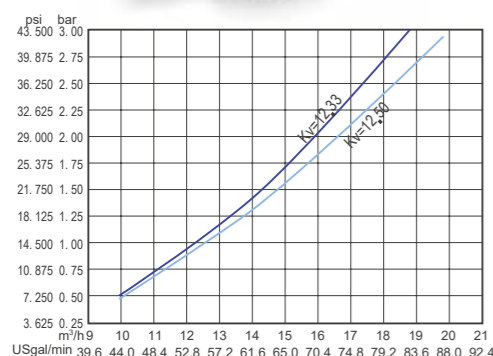
CONSULTA CON TU COMERCIAL

CÓDIGO	MODELO	SUPERFICIE FILTRACIÓN (m ²)	CONEXIÓN (mm)	CARGA FILTRANTE (Kg)			CAUDAL MÁXIMO (m ³ /h)	FAM.	PVP
				SÍLEX	CRISTAL	TX-POOL			
HP-4008-02	Filtros laminados HIMALAYA Ø500	0,20	1" 1/2	75	60	30	10	A	663,00 €
HP-4008-05	Filtros laminados HIMALAYA Ø620	0,30	1" 1/2	150	120	60	15	A	765,00 €
HP-4008-07	Filtros laminados HIMALAYA Ø760	0,42	2"	300	260	120	22	A	1.173,00 €
HP-4008-09	Filtros laminados HIMALAYA Ø920	0,60	2"	450	400	180	30	A	1.377,00 €
HP-4008-42	Tapa filtro HIMALAYA							B	45,90 €
HP-4008-43	Junta tapa filtro HIMALAYA							B	24,48 €
HP-4008-44	Tuercas tapa filtro HIMALAYA							B	5,50 €
HP-4008-46	Manómetro + Purga aire							B	45,90 €

VÁLVULA AUTOMÁTICA JÚCAR



- Única válvula del mercado con selector de cerámica.
- Válvula de posición lateral.
- Función de paro y marcha de la bomba programable por horas.
- El circuito electrónico permite conectar una electroválvula en el desagüe.
- El circuito electrónico también permite conectarse con la bomba para que pueda pararse en cada cambio de posición de la válvula y también permite funcionar sin que la bomba se pare en cada cambio de posición.
- Para el lavado, entra en forma automática a través de la señal que le transmite el presostato que acompaña la válvula o también mediante un temporizador del circuito.



CÓDIGO	MODELO	CONEXIÓN ENTR./SAL. Y DESAGÜE	CAUDAL SERVICIO (m³/h)	Ø BOTELLA (mm)	PRESIÓN (bar)	Tª TRABAJO	DIM. (mm)	ENTRADA TRANSF.	POT. MÁX.	FAM.	PVP
HP-5010-02	Válvula automática Júcar	1,5"	15	400-650	2,5	5 – 45°C	315,6x414x287	115-230V AC 50/60Hz	70 W IP 65	B	965,94 €

BATERÍAS DE 5 VÁLVULAS

- Las baterías manuales para filtros están equipadas con 5 válvulas de mariposa de PVC de alta calidad, más un panel de manómetros para control de presión.
- Se suministran sin encolar. Packaging simple, fácil de manipular y transportar.
- Posibilidad de instalar con montaje a derechas o izquierdas. Se incluye guía de instalación y de corte.
- Baterías montadas bajo pedido.
- Las baterías de diámetro Ø110 a Ø225 incluyen soportación.

CÓDIGO	MODELO Ø (mm)	FAM.	PVP
HP-5002-01	Batería con 5 válvulas Ø 75	B	1.377,00 €
HP-5002-02	Batería con 5 válvulas Ø 90	B	1.632,00 €
HP-5002-03	Batería con 5 válvulas Ø 110	B	1.948,20 €
HP-5002-04	Batería con 5 válvulas Ø 125	B	2.397,00 €
HP-5002-05	Batería con 5 válvulas Ø 140	B	2.512,26 €
HP-5002-06	Batería con 5 válvulas Ø 160	B	3.296,64 €
HP-5002-08	Batería con 5 válvulas Ø 225	B	5.225,46 €

VÁLVULAS

Válvula selectora de 6 vías construida en ABS.

CÓDIGO	MODELO	FAM.	PVP
RPE-MPV03+	Válvula selectora 6 vías 1 ½" BLUETANK-VELETA	A	153,00 €
RPE-MPV04	Válvula selectora 6 vías 2" BLUETANK-VELETA	A	216,24 €
RPE-MPV12	Válvula 6 vías 2 ½"	A	326,40 €
RPE-MPVMONO	Válvula Top FSU	A	112,20 €
HP-4018-02	Válvula 6 vías 1 ½" - HIMALAYA - VOLCÁN	A	137,70 €
HP-4018-04	Válvula 6 vías 2" - HIMALAYA- VOLCÁN	A	196,86 €

ACCESORIOS

CÓDIGO	MODELO	FAM.	PVP
HP-5002-30	Panel manómetro	B	483,48 €
TU-3003-01	Ventosa	B	122,40 €

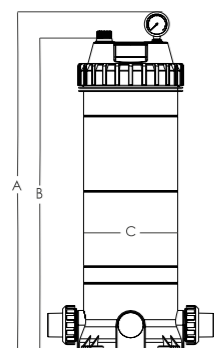
FILTRO RECUPERADOR AGUA LAVADOS CF SERIES

Filtros especiales para la recuperación del agua y químicos de los lavados del filtro de la piscina.

Mediante la implementación de estos filtros, logramos reutilizar el agua empleada en el lavado del sistema de filtración de la piscina.

Ya no resulta necesario desechar este recurso, con sus productos químicos correspondientes; ahora, simplemente se filtra de nuevo y se reintegra al sistema acuático de la piscina.

- Filtro resistente a los rayos UV.
- Tapa cierre en anillo, que permite una fácil limpieza y sustitución del cartucho.
- Purgador de aire manual para facilitar la eliminación del aire atrapado dentro del tanque del filtro.
- Manómetro radial.
- Presión máxima de funcionamiento: 2.5 Bar.
- Temperatura máxima: 40°C



CÓDIGO	DIMENSIONES (mm)		
	A	B	C
HP-4202-02	445	387	225
HP-4202-04	625	567	225
HP-4202-05	805	747	225
HP-4202-06	985	927	225
HP-4202-07	1165	1107	225
HP-4202-08	1345	1287	225



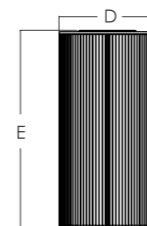
CÓDIGO	MODELO FILTRO	ÁREA FILTRO (m ²)	CONEXIÓN VÁLVULA	CAUDAL MÁXIMO	FAM.	PVP
HP-4202-02	Filtro CF25	2,25	1.5" / 50mm	92 Lpm 5.5m ³ /h	A	188,70 €
HP-4202-04	Filtro CF50	4,63	1.5" / 50mm	190 Lpm 11.4m ³ /h	A	217,26 €
HP-4202-05	Filtro CF75	7,00	1.5" / 50mm	283 Lpm 17.0m ³ /h	A	247,86 €
HP-4202-06	Filtro CF100	9,40	2.0" / 63mm	382 Lpm 22.9m ³ /h	A	285,60 €
HP-4202-07	Filtro CF150	13,72	2.0" / 63mm	555 Lpm 33.4m ³ /h	A	336,60 €
HP-4202-08	Filtro CF200	16,82	2.0" / 63mm	680 Lpm 40.9m ³ /h	A	377,40 €



CARTUCHOS CF SERIES

Cartuchos para los filtros CF SERIES.

- Presión máxima de funcionamiento: 2.5 Bar.
- Temperatura máxima: 40°C



CÓDIGO	DIMENSIONES (mm)		CÓDIGO	CARTUCHO	Nº PLEGUES	µm	SUPERFICIE FILTRACIÓN (m ²)	FAM.	PVP
	D	E							
HP-4204-02	183	184,5	HP-4204-02	CF25-CE	150	15	2,25	A	26,52 €
HP-4204-04	183	364,5	HP-4204-04	CF50-CE	150	15	4,63	A	35,70 €
HP-4204-05	183	544,5	HP-4204-05	CF75-CE	150	15	7,00	A	55,08 €
HP-4204-06	183	724,5	HP-4204-06	CF100-CE	150	15	9,40	A	68,34 €
HP-4204-07	183	904,5	HP-4204-07	CF150-CE	175	15	13,72	A	97,92 €
HP-4204-08	183	544,5x2	HP-4204-08	CF200-CE	180	15	16,82	A	128,52 €

RECUPERA EL AGUA DE LOS LAVADOS DE TU FILTRO



NEW

FILTROS INDUSTRIALES EVEREST

Testado a 4 bar



Everest es un filtro laminado reforzado con fibra de poliéster sobre cuerpo monobloque de poliéster y fibra de vidrio.

Cuenta con un manómetro y una válvula para extraer el aire del filtro.

CARACTERÍSTICAS PRINCIPALES

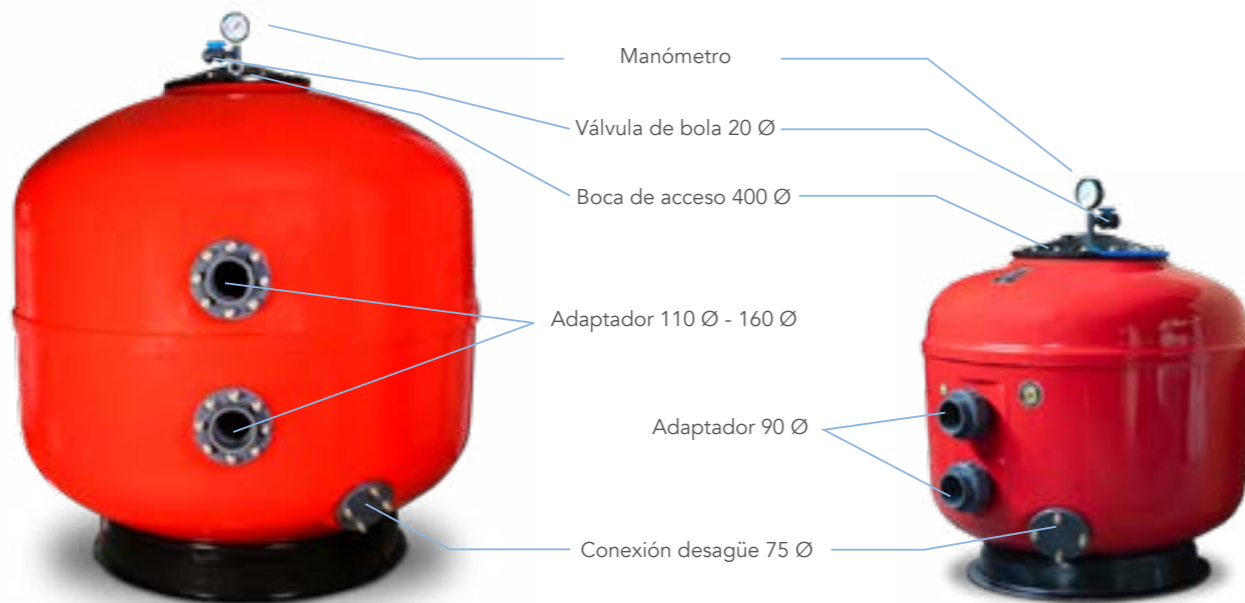
- Juntas de EDPM, tornillos de INOX.
- Apto para uso con agua de mar.
- Difusor colector apto para agua salada.
- Colector fabricado en ABS.
- Agujero de carga de material filtrante 400 Ø mm.
- Tapa de pp reforzado con fibra de vidrio DN 400.
- MANÓMETRO: 0-6 bar.
- Presión máxima de trabajo: 2,5 Kg/cm².
- Granulometría de medio filtrante aconsejable: 0,4 - 5,0 mm.
- Máxima temperatura de trabajo: 45 °C.
- Área filtración: 0,86 - 3,14 m².
- Velocidad filtración: 30 - 40 - 50.
- **Filtro testado a: 4.0 Kg/cm² de presión.**

GARANTÍA
5 años
POLIÉSTER

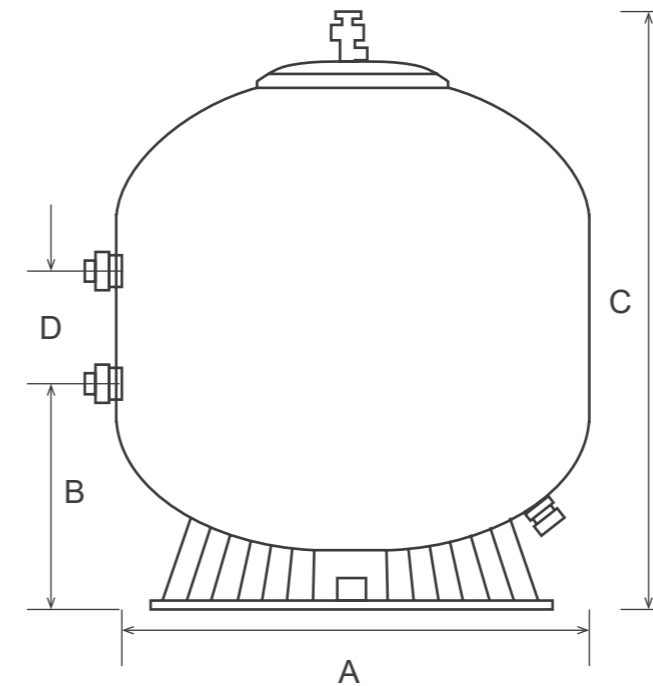
3 años
GARANTÍA

FILTROS 1400-1600-2000

FILTROS 1050-1250



- Manómetro
- Válvula de bola 20 Ø
- Boca de acceso 400 Ø
- Adaptador 110 Ø - 160 Ø
- Adaptador 90 Ø
- Conexión desagüe 75 Ø



CÓDIGO	DIMENSIONES (mm)				
	Ø	A	B	C	D
HP-4005-105	1050	1050	450	1150	195
HP-4005-125	1250	1250	520	1430	195
HP-4005-140	1400	1400	660	1600	195
HP-4005-160	1600	1600	705	1850	195
HP-4005-200	2000	2000	850	2030	195

PROTECCIÓN, EXCELENCIA Y RENDIMIENTO

OPCIONAL JUEGO DE MANÓMETRO DOBLE

Panel de manómetros

- Manómetros de precisión con 2 manómetros de glicerinas independientes.
- Esfera de manómetros grande.
- Válvulas de ventilación y de encendido y apagado de doble cara.



CÓDIGO	MODELO	SUPERFICIE FILTRACIÓN (m ²)	CONEXIÓN (mm)	CARGA FILTRANTE (Kg)			CAUDAL MÁXIMO (m ³ /h/m ²)			FAM.	PVP
				SÍLEX	CRISTAL	TX-POOL	30	40	50		
HP-4005-105	Filtros EVEREST Ø1050	0,866	90	750	675	300	25	34	43	B	1.862,52 €
HP-4005-125	Filtros EVEREST Ø1250	1,227	90	900	810	360	36	48	61	B	2.142,00 €
HP-4005-140	Filtros EVEREST Ø1400	1,099	110	1800	1620	720	46	62	77	B	2.932,50 €
HP-4005-160	Filtros EVEREST Ø1600	2	110	3500	3150	1400	60	80	100	B	3.519,00 €
HP-4005-200	Filtros EVEREST Ø2000	3,141	160	4000	3600	1600	94	126	157	B	5.763,00 €
HP-4005-204	Opción juego de manómetro doble									B	515,93 €



FILTROS INDUSTRIALES BLUETANK

Filtros bobinados de poliéster para 1m de lecho filtrante, con brazos colectores fabricados en poliéster reforzado con fibra de vidrio.

CARACTERÍSTICAS PRINCIPALES

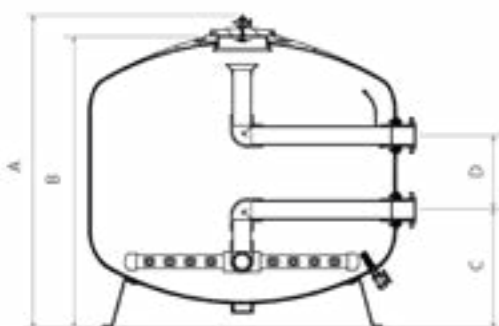
- Diámetros Ø (mm): 1050 - 1200 - 1400 - 1600 - 1800 - 2000 - 2200 - 2350 - 2500 -3000
- Presión máxima admisible: 2,5 Bar
- Presión de prueba: 3,75 Bar
- Temperatura máxima de trabajo: 50°C

DESCRIPCIÓN

- Bobinado helicoidal y radial con hilo de fibra de vidrio y resina ortoftálica a base de DCPD pigmentada.
- Conexiones en PVC PN10 o brida laminada. Estándar DIN 2501.
- Acceso superior con tapa oval de poliéster inyectado reforzado con fibra de vidrio, 420 x 335mm.
- Difusor, colector y desagües de PVC PN10.
- Cáncamos de elevación según DIN 580 a partir de filtros Ø2350. Opcional en el resto de la gama.
- El filtro se suministra sin válvulas.

OPCIONES SUJETAS A FABRICACIÓN BAJO DEMANDA

- Posible montaje con boca lateral oval, Ø400 o Ø500, según filtro.
- Recubrimiento resistente al ozono.
- Apto para contacto alimentario.
- Certificado de prueba hidráulica por entidades externas.
- Difusor de placa.
- Para presiones PN4 o PN6.



CÓDIGO	DIMENSIONES (mm)				
	Ø	A	B	C	D
BT-0120-02	1050	1816	1680	625	550
BT-0121-03	1200	1816	1680	630	550
BT-0122-04	1400	1816	1680	630	550
BT-0123-04	1600	1916	1780	720	490
BT-0124-05	1800	1956	1820	750	440
BT-0125-06	2000	2060	1920	770	490
BT-0126-07	2200	2135	2005	850	420
BT-0127-07	2350	2376	2240	940	500
BT-0128-09	2500	2700	2560	1080	550
BT-0129-08	3000	2870	2735	1175	550

CÓDIGO	Ø (mm)	BRIDA	ÁREA FILTR. (m ²)	CAUDAL MÁX. (m ³ /h)	PESO (Kg)	SÍLEX 0,4-0,8 (Kg)	SÍLEX 1,0-2,0 (Kg)	FAM	PVP
BT-0120-02	1050	75	0,86	34	125	1150	150	B	3.350,70 €
BT-0121-03	1200	90	1,13	56	159	1525	200	B	4.064,70 €
BT-0122-04	1400	110	1,54	77	178	2075	325	B	5.049,00 €
BT-0123-04	1600	110	2,01	80	240	2725	450	B	5.712,00 €
BT-0124-05	1800	125	2,54	101	275	3450	575	B	6.854,40 €
BT-0125-06	2000	140	3,14	125	300	4250	1000	B	8.211,00 €
BT-0126-07	2200	160	3,80	152	425	4925	1000	B	12.852,00 €
BT-0127-07	2350	160	4,33	175	535	5850	1600	B	14.565,60 €
BT-0128-09	2500	225	4,90	250	875	6625	1700	B	23.868,00 €
BT-0129-08	3000	225	7,07	282	-	9500	2800	B	35.215,50 €



QUIMHIDRO

NEW



NSF

CERTIFIED TO NSF/ANSI 61

Cumple con UNE 16070

MATERIAL FILTRANTE QUIMHIDRO TX-POOL

- **Tx-pool** es un medio filtrante de nueva generación, de alta pureza químicamente procesado para ofrecer una **eficiencia de filtración sin precedentes**.
- Gracias a su **estructura microporosa**, su elevada superficie específica (**35-40 m²/g**) y su capacidad de adsorción iónica, Tx-pool es capaz de **retener partículas tan pequeñas como 1 a 5 micras, eliminar compuestos orgánicos** como el amoníaco, y prevenir la formación de cloraminas, responsables del mal olor y la irritación ocular.

FILTRAMOS DE 1 A 5 MICRAS Y ATACAMOS AL HIERRO, AMONIO Y CAL DE TU PISCINA



AHORRO DE AGUA:

- 5x menos retrolavados que arena tradicional
- Permeabilidad 7x superior - permite ciclos más largos
- Ahorro típico: 60-75% en agua de retrolavado



AHORRO DE ENERGÍA:

- 5x menos retrolavados que arena tradicional
- Permeabilidad 7x superior permite ciclos más largos
- Ahorro típico: 60-75% en agua de retrolavado



MAYOR CALIDAD DE FILTRADO:

- Filtra partículas hasta 1-5 micras vs 25-100 micra arena
- 85% mejor remoción de partículas suspendidas
- Agua cristalina constante



OPTIMIZACIÓN DE QUÍMICOS:

- Adsorbe 27,851 mg/L de amoníaco por pie cúbico
- Previene cloraminas = sin irritación ocular
- 25% menos químicos requeridos

LIVIANO Y POROSO
Tiene el doble de capacidad de flujo, por lo que requiere menos área de filtración.

GRAN ABSORVENTE
Debido a su alta capacidad de adsorción, TX-Pool puede retener partículas de hasta 5 micras, proporcionando una calidad de agua inigualable

INTERCAMBIO IÓNICO
La capacidad de adsorción de TX-Pool, reduce la necesidad de estar aplicando clarificantes.

CÓDIGO	MODELO	RETENCIÓN PARTÍCULAS (micras)	TASA FLUJO (m ³ /h/m ²)	ÁREA SUPERFICIE (m ² /g)	PESO VOLUMÉTRICO (kg/m ³)	FIRMEZA DEL GRANO	DENSIDAD APARENTE (Kg/L)	PRESIÓN OPERACIÓN	FAM.	PVP
HP-0408-50	Material filtrante TX-Pool	1-5	15-50	35-40	690	77.4N	0,72	35-50 PSI	B	3 €/Kg*

* Se suministra en sacos de 21,5 Kg

RENDIMIENTO SUPERIOR COMPROBADO

PARÁMETROS	ARENA SÍLICA	TX POOL	MEJORA
PARTÍCULAS FILTRADAS	25-100 micras	1-5 micras	95% más fino
CAPACIDAD DE CARGA	1x	2.4x	140% mayor
TASA DE FILTRACIÓN	3-6 gpm/ft ²	8-15 gpm/ft ²	150% más rápido
ÁREA SUPERFICIAL	2-4 m ² /g	35-40 m ² /g	1.000% mayor
PESO DEL MATERIAL	50 kg/ft ³	21.5 kg/ft ³	60% menos peso
DURACIÓN FILTRADO	12-24 horas	72-120 horas	300% más duración

Quimhidro TX-Pool está diseñado para reemplazar la arena sílica y el vidrio filtrante en sistemas de depuración de piscinas. **Tx-pool reduce significativamente el consumo de agua, energía y productos químicos**, manteniendo el agua cristalina por más tiempo.

MAYOR CAPACIDAD DE FILTRADO

PROPIEDADES FÍSICAS

- **Tamaño de grano:** 2,38-1,19 mm
- **Coefficiente de uniformidad:** 1,7
- **Color:** Blanco
- **Área superficial:** 35m²/g
- **Dureza de Mohs:** 3
- **Densidad evidente:** 21,5 kg/ft³ 0,75 kg/L

RESULTADOS COMPROBADOS

PROYECTO REAL - CENTRO ACUÁTICO OLÍMPICO

- Retrolavados: de 305 a 102 por año (descenso del 67%)
- Agua consumida: -118.500 m³
- Ahorro total en 3 años: 335.000€
- ROI: Retorno de inversión en 3 meses

SOSTENIBILIDAD Y AHORRO

- Reducción del impacto ambiental (menos químicos y descargas)
- Menor huella hídrica y energética
- Producto natural, regenerable y reutilizable
- Certificación NSF/ANSI 61 – Uso seguro en agua

FÁCIL INSTALACIÓN Y MANTENIMIENTO

- Listo para usar (prelavado en seco)
- Compatible con todos los filtros de arena
- Proceso de regeneración simple (extiende vida útil hasta 10 años)



VASO PISCINA

ILUMINACIÓN

FILTRACIÓN

BOMBAS

C. ELÉCTRICOS

DESINFECCIÓN

CLIMATIZACIÓN

VASO PISCINA

ILUMINACIÓN

FILTRACIÓN

BOMBAS

C. ELÉCTRICOS

DESINFECCIÓN

CLIMATIZACIÓN



MATERIAL FILTRANTE QUIMHIDRO CRISTALWATER

CristalWater Quimhidro es un medio filtrante para piscinas basado en vidrio virgen de alta pureza combinado con la exclusiva tecnología MC2® anti-compactación. Se utiliza para sustituir los medios filtrantes convencionales como la arena de sílice. Solo Quimhidro avala su calidad con 10 años de garantía.

Es un cristal virgen altamente resistente al desgaste, y reduce notablemente los contaminantes biológicos.

La superficie ultrasuave de las partículas del cristal impide la proliferación de bacterias y algas, las cuales son causantes del apelmazamiento e inutilización de los lechos filtrantes.

Quimhidro es un cristal virgen con unas características asépticas que ayudan a reducir la generación de cloramina.

Tiene un gran efecto positivo contra las acumulaciones calcáreas, consiguiendo así un filtrado uniforme.

INCONVENIENTES DE LOS MEDIOS CLÁSICOS DE MATERIAL FILTRANTE

- Durabilidad limitada.
- Elevado consumo de químicos, agua y energía.
- Higiene deficiente por generación de biofilm.
- Generación de canalizaciones que bajan la calidad de filtración.
- Dañinos para el medio ambiente: al final de su vida útil se convierten en residuos contaminantes.
- Proliferación bacteriana y aumento de cloraminas

VENTAJAS DE CRISTALWATER QUIMHIDRO

- Durabilidad extrema.
- Mínimo consumo de químicos, agua y energía.
- Óptima calidad de filtración, incluso a alta velocidad.
- La pérdida de carga aportada es prácticamente inapreciable.
- Máxima higiene: es un producto aséptico que no genera biofilm.
- Evita el apelmazamiento.



CRISTALWATER QUIMHIDRO
100% libre de impurezas



Ejemplo de cristal convencional:
impurezas separadas de una muestra



Certified to
NSF/ANSI 61



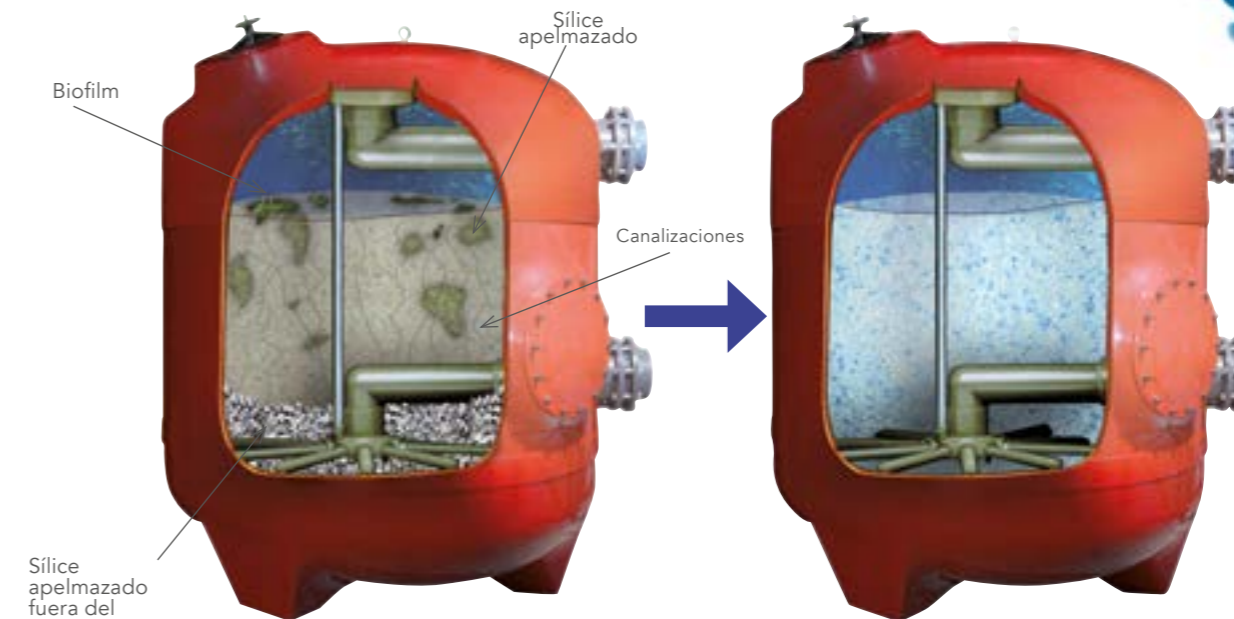
Un sólo tipo de grano para cualquier tamaño de filtro
REUTILIZABLE
(después de reparaciones de filtro)

PRESENTACIONES DE PRODUCTO

- Saco de 20 Kg
- Pallet de 960 Kg (saca)
- Pallet 1.000 Kg
- Tráiler de 23 Tn

CÓDIGO	MODELO	FAM.	PVP
HP-0408-20	CristalWater Quimhidro filtrante 0.5 - 1mm	A	1,70 €

COMPARATIVA FILTRACIÓN CONVENCIONAL VS FILTRACIÓN QUIMHIDRO CRISTALWATER



CONVENCIONAL

QUIMHIDRO CRISTALWATER

DESAPARECEN TODOS LOS PROBLEMAS DEL FILTRADO TRADICIONAL



Ahorro de agua: Debido a que no se segregan, compactan, se crean caminos preferentes de agua sin filtrar y todos los canales de filtración permanecen abiertos hasta su saturación. **Quimhidro Cristalwater** maximiza la capacidad de retención de sólidos reduciendo la necesidad de lavados de filtro desde un 35% a un 700%.



Ahorro de energía: Debido a que la maximización de canales abiertos y a la no compactación del lecho ofrecen menor resistencia al paso del agua que los lechos convencionales, la pérdida de carga es menor con lo que se reduce la necesidad de energía para filtrar el mismo volumen de agua.



Ahorro de químicos: Debido a que no se genera Biofilm, las necesidades de desinfectantes, reguladores de pH, floculantes y alguicidas se reduce desde un 10% a un 60%. Así mismo, al reducir la generación de las indeseables cloraminas, se reducen los tratamientos de choque y la necesidad de renovaciones parciales de agua.



Ahorro en mantenimiento: Debido a que **Quimhidro Cristalwater** no sufre desgaste por abrasión o golpes, usa solo una granulometría sea cual sea el tamaño del filtro, y está exento del efecto de segregación, carece de envejecimiento por lo que no solo no se tiene que cambiar periódicamente, sino que se puede reutilizar el lecho indefinidamente.



Aumento de la seguridad: Debido a que **Quimhidro Cristalwater** es el único cristal filtrante que no corta, no solo previene accidentes a los técnicos instaladores, sino que previene accidentes de bañistas ante eventuales fugas al vaso por rotura de crepinas en el filtro.

Estas características diferencian y convierten a Quimhidro Cristalwater en el lecho filtrante más rentable del mercado.

VASO PISCINA

ILUMINACIÓN

FILTRACIÓN

BOMBAS

C. ELÉCTRICOS

DESINFECCIÓN

CLIMATIZACIÓN

VASO PISCINA

ILUMINACIÓN

FILTRACIÓN

BOMBAS

C. ELÉCTRICOS

DESINFECCIÓN

CLIMATIZACIÓN



MATERIAL FILTRANTE

CRISTAL POOL

Cristal Pool es un medio filtrante, basado en vidrio reciclado desarrollado exclusivamente para la filtración de agua.

Este material filtrante está higienizado mediante procesos avanzados y envasado en sacos de papel reciclado.

Cada tipo de filtración industrial tiene diferentes materias en suspensión típicas con diferentes rangos de tamaño, por lo que Cristal Pool se centra en retener diferentes rangos de tamaño, optimizando simultáneamente el ahorro de agua y energía y maximizando así la filtración.

Los rangos de tamaño objetivo se cumplen utilizando la tecnología de alta calibración, que permite controlar el tamaño y la proporción de los microcanales formados en la masa filtrante.

RENDIMIENTO



La calidad de la filtración depende de la capacidad de retención total de la materia en suspensión retenida. **La tecnología de Alta Calibración garantiza una elevada capacidad de retención** en cualquier circunstancia.

EFICIENCIA



La Tecnología de Alta Calibración se ha desarrollado para mantener abiertos los microcanales que se forman en la masa filtrante. Gracias a esto, la pérdida de carga es mínima y la capacidad de colmatación es extrema. En consecuencia, **el consumo de la bomba es muy bajo y los periodos de contralavado se alargan, alcanzando un elevado ahorro de energía y agua.**

DURABILIDAD



El mismo efecto de microcanales abiertos permite un flujo de agua constante a través de toda la superficie filtrante, **creando un efecto Anti-Biofouling (bioincrustación)**. Si no se evita este tipo de incrustación, deriva en compactación y termina con la vida útil del medio filtrante.

PRESENTACIONES DE PRODUCTO

- Saco de 20 Kg
- Pallet de 960 Kg (saca)
- Pallet 1.000 Kg
- Tráiler de 23 Tn

CÓDIGO	MODELO	FAM.	PVP
HP-0408-40	Cristal filtrante Cristal Pool	A	1,58 €

	CRISTAL POOL
	APLICACIÓN EN PISCINA
Descripción	Vidrio técnico de alta calibración para filtración de agua. Para ser utilizado con un 40% de Capa Base (Para filtros $\geq 750 \text{ \AA}$).
Composición	SiO ₂ (74%), Na ₂ O (13%), CaO (10.5%), Al ₂ O ₃ (1.3%), K ₂ O (0.3%), SO ₃ (0.2%), MgO (0.2%), Fe ₂ O ₃ (0.04%), TiO ₂ (0.01%)
Color	Vidrio multicolor
Densidad de partícula	2.490 Kg/m ³
Densidad aparente	1.335 Kg/m ³
Granulometría	0,6 - 1,2 mm
Formato	Saco de papel reciclado FSC de 20 Kg. con capa intermedia de PE resistente a rayos UV
Precauciones	No ingerir
Incompatibilidades	No detectadas
Instalación	Instalar el vidrio filtrante en el filtro y proceder a un contralavado de 5 minutos antes de la puesta en marcha.
Recomendaciones	Cantidad necesaria de Cristal Pool según las especificaciones del fabricante del filtro: se requiere un 20% menos de peso que la arena de sílice. Antes de instalar el filtro, compruebe el estado de los colectores y, preferiblemente, sustitúyalos.
Máximo caudal admisible	90 m ³ /h/m ²
Caudal de trabajo típico	Entre 15 y 50 m ³ /h/m ²
Inyección de caudal de aire óptimo	50 m ³ /h/m ²
Caudal mínimo de contralavado	40 m ³ /h/m ²





BOMBAS

SERIE MCB Y MPB	62
BOMBAS SERIE MCB+	64
BOMBAS SERIE MPB	65
BOMBAS SERIE HWM	66
BOMBAS HWI	68
BOMBAS SERIE 5500	70
BOMBAS SERIE 15000	70
BOMBAS SERIE PÚBLICA	71
BOMBAS TURBOSOPLANTES	72
CASETAS DE PISCINA	74

BOMBAS SERIES MCB Y MPB



Pernos y tornillos acero inoxidable 304

La turbina oculta el eje, alargando la vida del mismo incluso en agua salada.



Condensador en aluminio P2 anti-exposición

PFS = bolsa de filtro flexible© (de serie)

Rodamiento 2RSC3 alta temperatura >10.000 horas de vida

Eje de acero inoxidable 316 L con Rotor Equilibrado

Cierre mecánico de larga duración. Resistente a la abrasión (Carburo de Silicio). Resistente a la corrosión (Estopas de vitón)



MOTOR 5 años GARANTÍA

MOTOR DE RESINA GARANTIZADO 5 AÑOS*
 - Protección contra la humedad
 - Mejor rendimiento
 - No hay desgaste de la bobina durante vibraciones
 - Menos ruido < dB
 - Bobinas eléctricas selladas con resina.
 *Excluyendo los cojinetes y el condensador

Bomba monofásica:
 - entregada con cable 2,5m
 - protección térmica incluida



COMPUESTO POR:



Tapón de drenaje INOX

FILTRO DE BOLSA FLEXIBLE PFS

VENTAJAS DEL SISTEMA

Diseñado con una malla ajustada ergonómicamente al cesto, actúa como un doble dispositivo de seguridad (cesta y bolsa filtrante ©), y permite capturar más eficientemente incluso impurezas más finas (agujas de pino, grava, pelo...), que podrían escapar de la cesta, y cuya acumulación podría ocasionar el mal funcionamiento de la bomba.

- Desmontable y limpiable
- Entregado de serie con la bomba

TAPÓN DE DRENAJE EQUIPOTENCIAL

El agua se carga con corrientes parásitas. Este fenómeno se amplifica con la presencia de un clorador salino. El agua es susceptible de conducir cargas electrostáticas que alteran las mediciones eléctricas.

- En ausencia de una conexión a tierra, la diferencia de potencial entre el agua y la tierra puede causar daños diversos a la bomba (deterioro prematuro de los cojinetes y el sello mecánico de las bombas por el paso de la corriente).
- Gracias al tapón de acero inoxidable estas corrientes serán evacuadas hacia la toma de tierra sin pasar por el eje del rotor y los cojinetes.

CÓDIGO	MODELO	FAM.	PVP
HP-4400-92	Bolsa MCB	A	44,88 €
HP-4400-94	Bolsa MPB	A	51,00 €
HP-4400-80	Collar de retención MCB	A	8,96 €
HP-4400-96	Collar de retención MPB	A	8,94 €
HP-4400-98	Tapón de drenaje INOX	A	28,37 €
HP-4400-04	Cesta prefiltro MCB	A	22,59 €
HP-4400-19	Cesta prefiltro MPB	A	40,80 €

VASO PISCINA

ILUMINACIÓN

FILTRACIÓN

BOMBAS

C. ELÉCTRICOS

DESINFECCIÓN

CLIMATIZACIÓN

VASO PISCINA

ILUMINACIÓN

FILTRACIÓN

BOMBAS

C. ELÉCTRICOS

DESINFECCIÓN

CLIMATIZACIÓN



BOMBAS SERIE MCB+

Las bombas auto-aspirantes de filtración para piscinas MCB+ tienen una muy alta eficiencia hidráulica, son ultra silenciosas y de bajo consumo.

Fabricadas con materiales de primera calidad, son compatibles con tratamientos de agua salada, respetando el ratio máximo de 4 a 5 gramos de sal por cada litro de agua sin corrosión. Compatibles con cloración salina.

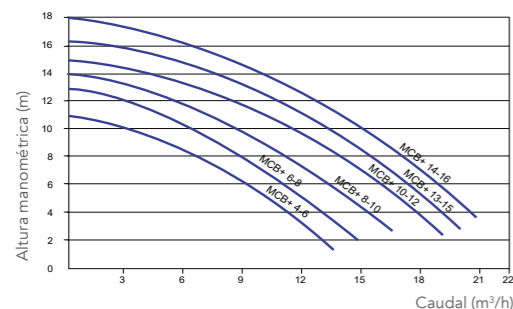
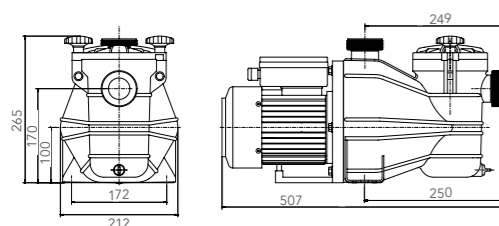
Bombas mono bloque con un pre-filtro que permite a través de una malla, capturar de manera más eficaz las impurezas suspendidas. El pre-filtro está cubierto con una tapa transparente que a su vez se puede retirar fácilmente.

El nivel de ruido de la bomba de MCB+ es de bajo nivel sonoro en operación a 2800 rpm.

Recomendadas para piscinas desde 20 hasta 100 m³.

CARACTERÍSTICAS DE LAS BOMBAS MCB+

- Bombas de alimentación desde 0,33 hasta 1,5 CV.
- Alto rendimiento hidráulico.
- Bomba de bajo nivel sonoro.
- Motores monofásicos y trifásicos.
- Pre-filtro: cestillo cubierto por tapa transparente manipulable sin herramientas.
- Eje de acero inoxidable.
- Motor encapsulado: resina IP55 - Clase F.
- Tornillería empleada en acero inoxidable.
- Compatibilidad con tratamientos de agua salada.
- Conexión incluida de 1"1/2 (50mm de diámetro).
- Temperatura admisible del líquido circulante: + 5 °C a 50 °C.
- Temperatura ambiente de hasta 40 °C.
- En mono fase: protección térmica incorporada.
- Garantía de 5 años para el motor y 3 años la bomba, excepto cierre y condensador.



CÓDIGO	MODELO	DEMANDA (CV)	INTENSIDAD (A)	POTENCIA (W)	TENSIÓN (V)	Ø (mm)	PESO NETO (Kg)	CAUDAL (m³/h) H=10m	EMBALAJE (mm)	FAM.	PVP
HP-4434-01	MCB+ 6-8 MONO	0,33	2,9	600	230	50	12,4	6	535x220x305	A	448,80 €
HP-4434-11	MCB+ 6-8 TRI	0,33	2 / 1,2	600	230/400	50	12,4	6	535x220x305	A	448,80 €
HP-4434-02	MCB+ 8-10 MONO	0,5	3,3	700	230	50	12,9	8	535x220x305	A	459,00 €
HP-4434-12	MCB+ 8-10 TRI	0,5	2,4 / 1,4	700	230/400	50	12,9	8	535x220x305	A	459,00 €
HP-4434-03	MCB+ 10-12 MONO	0,75	3,8	800	230	50	13,3	10	535x220x305	A	469,20 €
HP-4434-13	MCB+ 10-12 TRI	0,75	2,5 / 1,5	800	230/400	50	13,3	10	535x220x305	A	469,20 €
HP-4434-04	MCB+ 13-15 MONO	1	4,4	900	230	50	13,7	13	535x220x305	A	489,60 €
HP-4434-14	MCB+ 13-15 TRI	1	2,7 / 1,6	900	230/400	50	13,7	13	535x220x305	A	489,60 €
HP-4434-05	MCB+ 14-16 MONO	1,5	4,6	1000	230	50	14	14	535x220x305	A	504,90 €
HP-4434-15	MCB+ 14-16 TRI	1,5	3,5 / 2	1000	230/400	50	14	14	535x220x305	A	504,90 €
HP-4400-02	Tapa MCB									B	38,76 €
HP-4400-03	Junta MCB									B	8,16 €
HP-4400-04	Cesta MCB									B	22,59 €
HP-4400-05	Tuerca									B	8,16 €
HP-4400-06	Racor conexión MCB									B	6,12 €
HP-4400-07	Junta racor									B	2,04 €
HP-4400-08	Sello mecánico MCB y MPB									B	46,92 €



BOMBAS SERIE MPB

Las bombas auto-aspirantes de filtración para piscinas MPB están equipadas con un pre-filtro ajustable 228° (sistema patentado) que permite su instalación en pequeños espacios donde no se podría disponer de una bomba clásica para piscinas.

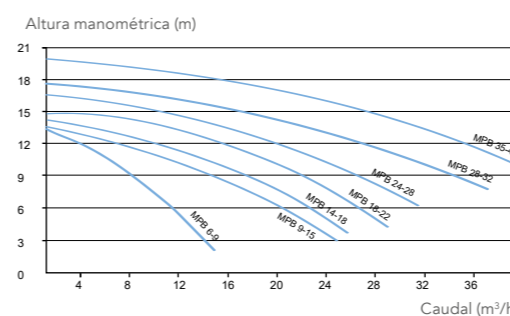
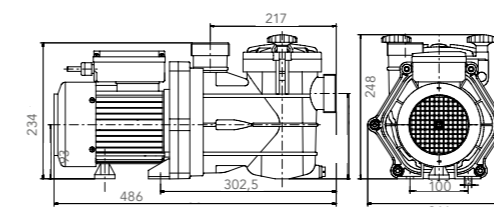
Fabricadas con materiales de primera calidad, son compatibles con tratamientos de agua salada, respetando el ratio máximo de 4 a 5 gramos de sal por cada litro de agua sin corrosión.

Equipada con una cubierta transparente, se puede ver en todo momento el nivel de carga del prefiltro, sabiendo si es necesario vaciar sin quitar la tapa, minimizando así la manipulación.

Recomendadas para piscinas desde 25 hasta 320 m³.

CARACTERÍSTICAS DE LAS BOMBAS MPB

- Pre-filtro patentado orientable hasta 228°
- Ajuste regulable para una mejor adaptación al ángulo del tubo de aspiración
- Bombas de alimentación Ø50/63 (de 0,5-1 CV) o Ø63 (de 1,5-3 CV)
- Alto rendimiento hidráulico.
- Bomba de bajo nivel sonoro.
- Motores monofásicos y trifásicos.
- Pre-filtro: cestillo cubierto por tapa transparente fácil de desatornillar.
- Gran superficie pre-filtrado.
- Eje de acero inoxidable 316 L
- Motor: resina IP55 - Clase F.
- Tornillería empleada en acero inoxidable 304 L.
- Compatibilidad con tratamientos salinos.
- Conexión incluida de Ø50 o Ø63.
- Temperatura admisible del líquido circulante: + 5 °C a 50 °C.
- Temperatura ambiente de hasta 40 °C.
- Garantía de 5 años para el motor y 3 años la bomba, excepto cierre, condensador y cojinetes.



CÓDIGO	MODELO	DEMANDA (CV)	INTENSIDAD (A)	POTENCIA (W)	TENSIÓN (V)	Ø (mm)	PESO NETO (Kg)	CAUDAL (m³/h) H=10m	EMBALAJE (mm)	FAM.	PVP
HP-4430-01	MPB 6-9 MONO	0,5	2,9	650	230	50	15	6	585x260x330	A	489,60 €
HP-4430-11	MPB 6-9 TRI	0,5	2 / 1,2	650	230/400	50	14	6	585x260x330	A	489,60 €
HP-4430-02	MPB 9-15 MONO	0,75	4	850	230	50	15	9	585x260x330	A	504,90 €
HP-4430-12	MPB 9-15 TRI	0,75	2,6 / 1,5	850	230/400	50	14	9	585x260x330	A	504,90 €
HP-4430-03	MPB 14-18 MONO	1	4,7	1000	230	50	16	14	585x260x330	A	525,30 €
HP-4430-13	MPB 14-18 TRI	1	3,5 / 2	1000	230/400	50	15	14	585x260x330	A	525,30 €
HP-4430-04	MPB 18-22 MONO	1,5	5,5	1250	230	63	16	18	600x260x330	A	571,20 €
HP-4430-14	MPB 18-22 TRI	1,5	3,7 / 2,1	1250	230/400	63	15	18	600x260x330	A	571,20 €
HP-4430-05	MPB 24-28 MONO	2	6,6	1500	230	63	18	26	600x260x330	A	663,00 €
HP-4430-15	MPB 24-28 TRI	2	5,2 / 3	1500	230/400	63	17	26	600x260x330	A	663,00 €
HP-4430-07	MPB 35-40 MONO	3	11	2500	230	63	20	40	630x260x330	A	703,80 €
HP-4430-17	MPB 35-40 TRI	3	7,3 / 4,2	2500	230/400	63	19	40	630x260x330	A	703,80 €
HP-4400-16	Tapa MPB									B	39,78 €
HP-4400-18	Junta MPB									B	8,16 €
HP-4400-19	Cesta MPB									B	40,80 €
HP-4400-17	Racor + Junta									B	6,12 €
HP-4400-11	Tuerca									B	8,16 €
HP-4400-08	Sello mecánico MCB y MPB									B	46,92 €

VASO PISCINA

ILUMINACIÓN

FILTRACIÓN

BOMBAS

C. ELÉCTRICOS

DESINFECCIÓN

CLIMATIZACIÓN

VASO PISCINA

ILUMINACIÓN

FILTRACIÓN

BOMBAS

C. ELÉCTRICOS

DESINFECCIÓN

CLIMATIZACIÓN



BOMBAS SERIES HWM

Entrada de agua:
Diámetro exterior 2" (60,3 o 63 mm) Vmax 5 m/s

Tapa transparente:
Facilidad de ver los residuos para poder retirarlos.

Filtro de cesta en PP

Salida de agua:
Diámetro exterior 2" (60,3 o 63 mm) Vmax 5 m/s

Motor bipolar asíncrono.
Motor: resina iP55 - Clase F.
Dispositivo integrado de protección contra sobrecalentamiento y cortocircuito

Autocebado:
Cuando la bomba funciona por primera vez, llene de agua hasta la altura inferior del nivel de líquido de entrada de agua. La altura de cebado es de 0,5-1,5 m.

Base:
Con almohadillas de goma para reducir la vibración y los ruidos.

Tapón de drenaje:
Posibilidad de vaciar el agua de la bomba en tiempo de heladas para evitar que se congele.

Difusor:
Aprovecha la energía cinética del líquido.

Impulsor:
La fuerza centrífuga generada por el impulsor da energía cinética al líquido.

Sello mecánico:
De grafito /carburo de silicio para evitar fugas de agua. Cuando está en marcha, el anillo móvil se mueve con el impulsor, y el otro anillo queda estático.



BOMBAS SERIE HWM

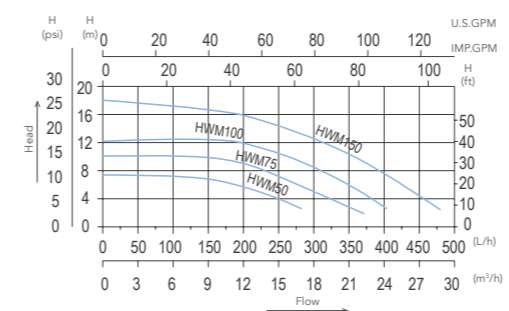
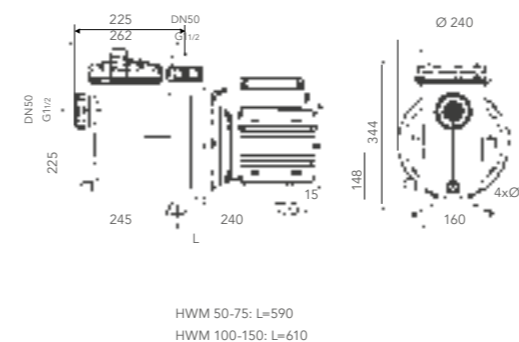
Las bombas para piscinas HWM tienen una muy alta eficiencia hidráulica, son ultra silenciosas, de peso ligero, tamaño pequeño, compacto y de bajo consumo.

Fabricadas con materiales de primera calidad, resistentes a la luz y de larga durabilidad.

Gracias a su diseño modular son fáciles de instalar y mantener.

CARACTERÍSTICAS DE LAS BOMBAS HWM

- Bombas de alimentación de 0,5 HP, 0,75 HP, 1 HP y 1,5 HP.
- Alto rendimiento hidráulico.
- Bomba de bajo nivel sonoro.
- Motor bipolar asíncrono.
- Componentes hidráulicos de plástico.
- Carcasa del motor de aluminio.
- Junta tórica: NBR.
- Material del cierre mecánico: grafito/carburo de silicio.
- Capacidad de funcionamiento continuo.
- Dispositivo integrado de protección contra sobrecalentamiento y cortocircuito
- Motor: resina iP55 - Clase F.
- Conexión incluida de Ø50.
- Temperatura admisible del líquido circulante: + 5 °C a 50 °C.
- Temperatura ambiente de hasta 40 °C.



CÓDIGO	MODELO	P1 ASPIRACIÓN	P2 IMPULSIÓN	FREC. (Hz)	TENSIÓN (V)	Ø (mm)	PESO NETO (Kg)	CAUDAL MAX (m³/h)	EMBALAJE (mm)	FAM.	PVP
HP-4450-00	HWM 50	0,55Kw/0,75Hp	0,37Kw/0,50Hp	50	220	50	11,1	17	580x260x390	A	346,80 €
HP-4450-02	HWM 75	0,75Kw/1Hp	0,55Kw/0,75Hp	50	220	50	11,7	19	580x260x390	A	367,20 €
HP-4450-04	HWM 100	0,9Kw/1,2Hp	0,75Kw/1Hp	50	220	50	14,1	22	660x260x410	A	382,50 €
HP-4450-05	HWM 150	1,5Kw/2Hp	1,1Kw/1,5Hp	50	220	50	16,5	28	660x260x410	A	402,90 €
HP-4451-07	Cestillo HWM y HWI									A	26,52 €
HP-4451-05	Tapa HWM y HWI									A	46,92 €
HP-4451-04	Tuerca tapa HWM y HWI									A	22,44 €
HP-4451-06	Junta HWM y HWI									A	8,16 €
HP-4451-12	Sello mecánico									A	61,20 €

VASO PISCINA

ILUMINACIÓN

FILTRACIÓN

BOMBAS

C. ELÉCTRICOS

DESINFECCIÓN

CLIMATIZACIÓN

VASO PISCINA

ILUMINACIÓN

FILTRACIÓN

BOMBAS

C. ELÉCTRICOS

DESINFECCIÓN

CLIMATIZACIÓN



BOMBA HWI

Entrada de agua:
Diámetro exterior 2" (60,3 o 63 mm) Vmax 5 m/s

Tapa transparente:
Facilidad de ver los residuos para poder retirarlos.

Filtro de cesta en PP

Salida de agua:
Diámetro exterior 2" (60,3 o 63 mm) Vmax 5 m/s

Motora síncrona de velocidad variable PMSM (sólo en bomba HWI):
- Grado IE5 de alta eficiencia.
- Con pantalla LCD táctil, se puede conectar con una APP al teléfono móvil por Bluetooth.

Autocebado:
Cuando la bomba funciona por primera vez, llene de agua hasta la altura inferior del nivel de líquido de entrada de agua y la altura de cebado es de 0,5-1,5 m.

Tapón de drenaje:
Posibilidad de vaciar el agua de la bomba en tiempo de heladas para evitar que se congele.

Impulsor:
La fuerza centrífuga generada por el impulsor da energía cinética al líquido.

Sello mecánico:
De grafito /carburo de silicio para evitar fugas de agua. Cuando está en marcha, el anillo móvil se mueve con el impulsor, y el otro anillo queda estático.

Base:
Con almohadillas de goma para reducir la vibración y los ruidos.



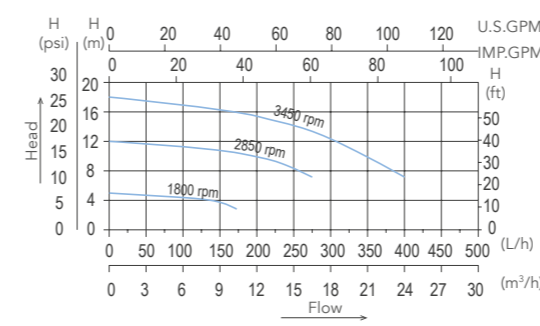
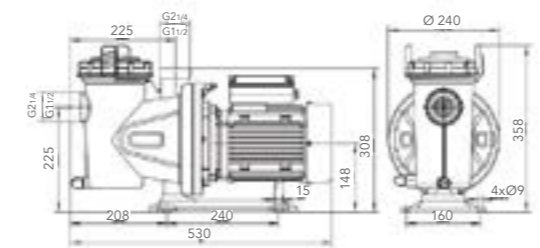
BOMBA DE VELOCIDAD VARIABLE HWI

La bomba para piscinas HWI de velocidad variable tiene una muy alta eficiencia hidráulica, es ultra silenciosa, de peso ligero, tamaño pequeño y bajo consumo.

Fabricada con materiales de primera calidad.

Dispone de una pantalla táctil donde se puede ajustar y visualizar en tiempo real la velocidad para un funcionamiento sencillo y claro.

Gracias a su diseño modular es fácil de instalar y mantener.



Conexión Bluetooth

CARACTERÍSTICAS DE LA BOMBA HWI

- Bomba de alimentación de velocidad variable 1,5 HP.
- Alto rendimiento hidráulico.
- Bomba de bajo nivel sonoro.
- **Motora síncrona de imanes permanentes (PMSM).**
- Componentes hidráulicos de plástico.
- Carcasa del motor de aluminio.
- Junta tórica: NBR.
- Material del cierre mecánico: grafito/carburo de silicio.
- Grado de protección IP55.
- Grado de eficiencia energética IE5.
- Amplio rango de voltaje de entrada.
- Conexión incluida de 1"1/2 (50mm de diámetro).
- Temperatura admisible del líquido circulante: + 5 °C a 50 °C.
- Temperatura ambiente de hasta 40 °C.

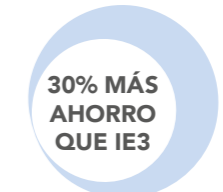


Tabla de potencias bomba HWI

REV.	POTENCIA	REV.	POTENCIA
600 RPM	480 mA - 110W	2.850 RPM	3,43 A - 786W
1.800 RPM	1,2 A - 230W	3.450 RPM	6,8 A - 1.564 W

CÓDIGO	MODELO	P1	P2	FREC. (Hz)	TENSIÓN (V)	Ø (mm)	PESO NETO (Kg)	CAUDAL MAX (m³/h)	EMBALAJE (mm)	FAM.	PVP
HP-4450-06	HWI 150	1,5Kw/2Hp	1,1Kw/1,5Hp	50/60	208-240	50	12	23	580x260x390	A	1.183,20 €
HP-4451-07	Cestillo HWM y HWI									A	26,52 €
HP-4451-05	Tapa HWM y HWI									A	46,92 €
HP-4451-04	Tuerca tapa HWM y HWI									A	22,44 €
HP-4451-06	Junta HWM y HWI									A	8,16 €
HP-4451-12	Sello mecánico									A	61,20 €

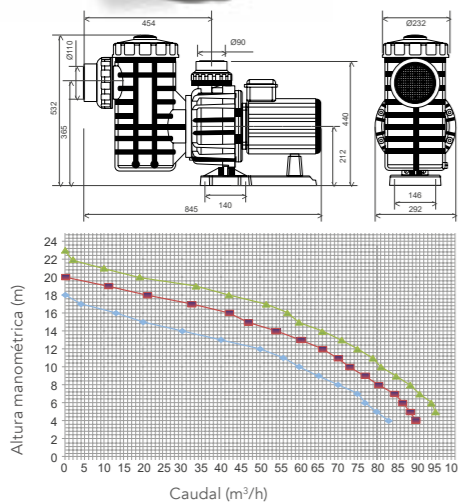


BOMBAS SERIE 5500

Bombas centrífugas termoplásticas autocebantes para filtración de piscinas, nado contra-corriente, balneo-hidromasajes y chorros lúdico-decorativos.

CARACTERÍSTICAS DE LA BOMBA SERIE 5500

- Motor:
 - Aislamiento: Clase F.
 - Protección: IP 55.
 - Corriente: Trifásica.
 - R.P.M.: 2885
 - Eje: Acero inoxidable (AISI 316).
 - Cojinete: Rodamiento de bolas.
 - Temperatura atmosférica: Máx. 40 °C
- Bomba:
 - Temperatura del agua: Máx. 50 °C
 - Presión máx.: 2 bar.
 - Modelo de impulsor: Cerrado.
 - Tipo de junta: Retén mecánico.
 - Difusor: Material sintético (FRPP).
 - Tapa del Prefiltro: Policarbonato.
 - Aspiración: 90 mm Ø.
 - Impulsión: 110 mm Ø.



CÓDIGO	MODELO	CV	TENSIÓN (V)	INPUT Ø (mm)	OUTPUT Ø (mm)	CAUDAL (m³/h)	H=9m	FAM.	PVP
HP-4406-03	5500 3,5 HP	3,5	400/700	110	90	64		B	1.428,00 €
HP-4406-04	5500 4,5 HP	4,5	400/700	110	90	77		B	1.760,52 €
HP-4406-05	5500 5,5 HP	5,5	400/700	110	90	85		B	1.862,52 €

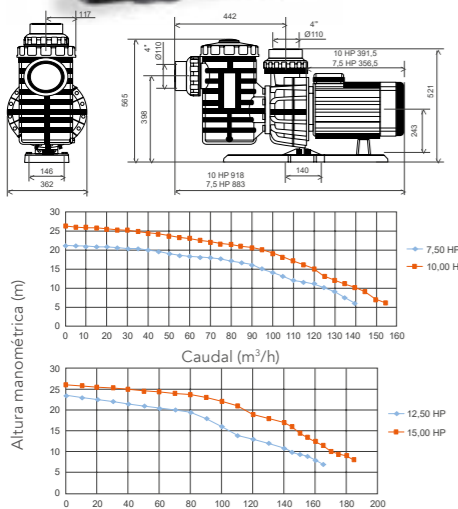


BOMBAS SERIE 15000

Bombas centrífugas termoplásticas autocebantes para filtración de piscinas, nado contra-corriente, balneo-hidromasajes y chorros lúdico-decorativos.

CARACTERÍSTICAS DE LA BOMBA SERIE 15000

- Motor:
 - Aislamiento: Clase F.
 - Protección: IP 55.
 - Corriente: Trifásica.
 - R.P.M.: 2885
 - Eje: Acero inoxidable (AISI 316).
 - Cojinete: Rodamiento de bolas.
 - Temperatura atmosférica: Máx. 40 °C
- Bomba:
 - Temperatura del agua: Máx. 50 °C
 - Presión máx.: 2 bar.
 - Modelo de impulsor: Cerrado.
 - Tipo de junta: Retén mecánico.
 - Difusor: Material sintético (FRPP).
 - Tapa del Prefiltro: Policarbonato.
 - Aspiración: 90 mm Ø.
 - Impulsión: 110 mm Ø.



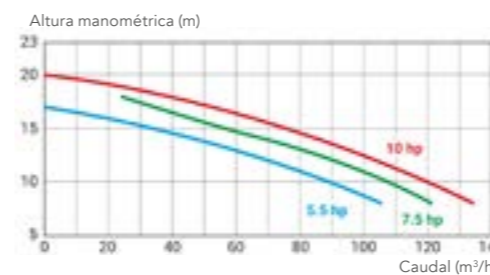
CÓDIGO	MODELO	CV	TENSIÓN (V)	INPUT Ø (mm)	OUTPUT Ø (mm)	CAUDAL (m³/h)	H=9m	FAM.	PVP
HP-4406-07	15000 7,5 HP	7,5	400/700	110	110	130		B	2.511,24 €
HP-4406-10	15000 10 HP	10	400/700	110	110	145		B	2.720,34 €
HP-4406-12	15000 12,5 HP	12,5	400/700	110	110	155		B	3.138,54 €
HP-4406-15	15000 15 HP	15	230/400	110	110	180		B	3.108,96 €



BOMBAS SERIE PÚBLICA

Bombas centrífugas auto-aspirantes de gran capacidad. Recomendadas para volúmenes desde 130 a 420 m³.

- Fabricada con termoplástico reforzado por fibra de vidrio.
- Motor trifásico acorde con el estándar europeo de eficiencia en motores, Ecodesign.
- Turbina en Noryl reforzado.
- Motor 4 polos, funcionamiento a 1.450 rpm / 50 Hz.
- Prefiltro de gran capacidad (14 litros) con tapa transparente, para un mantenimiento más sencillo.
- Base realzada, para asegurar una buena ventilación del motor.
- Gama 5,5 CV a 10 CV.
- Usos: piscinas públicas o grandes volúmenes, y acuarios que requieren bajas vibraciones.
- Opcional: 60 Hz (consultar).
- Esta bomba puede ser usada con agua salada.
- Motor de 1450 rpm - modo silencioso



CÓDIGO	MODELO	CV	TENSIÓN (V)	Ø (mm)	PESO (Kg)	CAUDAL (m³/h) H=12m	AMPERAJE (A)	DIMENS.(mm)	FAM.	PVP
HP-42553E	PÚBLICA 55	5,5	400/700	110	46	68	15,8 / 9,1	889mm	B	2.142,00 €
HP-42753E	PÚBLICA 75	7,5	400/700	110	50	90	12,3 / 7,1	914mm	B	2.198,10 €
HP-421003E	PÚBLICA 100	10,0	400/700	110	70	104	16,0 / 9,3	944mm	B	2.679,54 €



VASO PISCINA

ILUMINACIÓN

FILTRACIÓN

BOMBAS

C. ELÉCTRICOS

DESINFECCIÓN

CLIMATIZACIÓN



BOMBAS TURBOSOPLANTES

Bombas turbosoplantes de funcionamiento silencioso que suministran grandes volúmenes de aire limpio y seco a bajas presiones y vacíos. No tienen piezas de desgaste, no necesitan lubricación y, por lo tanto, prácticamente no requieren mantenimiento.

APLICACIONES

- Sopladores de aire para piscinas y spas.
- Aireación subacuática en piscifactorías.
- Sistemas de aspiración centralizada.
- Sistemas de burbujeo/lavado en el procesado de alimentos.
- Secadores de aire caliente.
- Moldeo de botellas de plástico.
- Transferencia de biogás.
- Mesas de corte al vacío.

CARACTERÍSTICAS DE LAS BOMBAS TURBOSOPLANTES

- Carcasa e impulsor de aluminio fundido a presión.
- Funciona tanto como bomba de compresión como de vacío.
- Puede instalarse horizontal o verticalmente.
- Motor monofásico o trifásico.

MONOFÁSICAS

CÓDIGO	MODELO	Nº BOQUILLAS	CONEXIÓN	CAUDAL MÁXIMO (m³/h)	COMPRESIÓN MÁXIMA (mbar)	FAM.	PVP
HP-7203-02	Bomba Turbosoplante monofásica 0,40 KW	6-7	1 1/4"	80	110	B	416,16 €
HP-7203-04	Bomba Turbosoplante monofásica 0,85 KW	10-12	1 1/4"	145	160	B	535,50 €
HP-7203-06	Bomba Turbosoplante monofásica 1,3 KW	12-16	2"	210	170	B	877,20 €
HP-7203-08	Bomba Turbosoplante monofásica 1,5 KW	18-20	2"	210	190	B	856,80 €
HP-7203-10	Bomba Turbosoplante monofásica 2,2 KW	28-30	2"	318	190	B	1.151,58 €

TRIFÁSICAS

CÓDIGO	MODELO	Nº BOQUILLAS	CONEXIÓN	CAUDAL MÁXIMO (m³/h)	COMPRESIÓN MÁXIMA (mbar)	FAM.	PVP
HP-7203-20	Bomba Turbosoplante trifásica 0,40 KW	6-7	1 1/4"	80	130	B	416,16 €
HP-7203-22	Bomba Turbosoplante trifásica 0,55 KW	7-10	1 1/4"	100	120	B	450,84 €
HP-7203-24	Bomba Turbosoplante trifásica 0,85 KW	10-12	1 1/4"	145	160	B	526,32 €
HP-7203-26	Bomba Turbosoplante trifásica 1,3 KW	12-16	2"	210	170	B	844,56 €
HP-7203-28	Bomba Turbosoplante trifásica 1,5 KW	18-20	2"	210	190	B	748,68 €
HP-7203-30	Bomba Turbosoplante trifásica 2,2 KW	28-30	2"	318	190	B	1.119,96 €
HP-7203-32	Bomba Turbosoplante trifásica 3 KW	32-40	2"	318	270	B	1.184,22 €



VASO PISCINA

ILUMINACIÓN

FILTRACIÓN

BOMBAS

C. ELÉCTRICOS

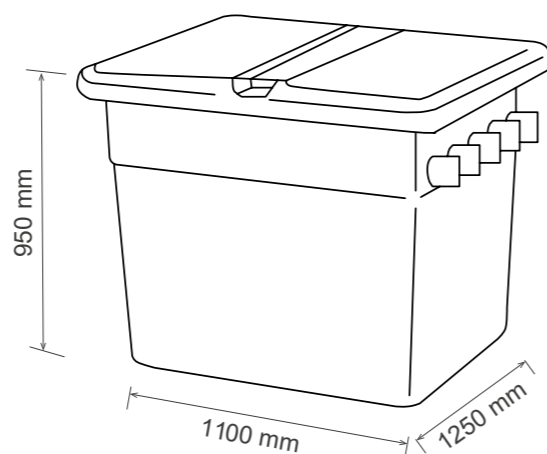
DESINFECCIÓN

CLIMATIZACIÓN



CASETA DE PISCINA ENTERRADA

Caseta enterrada prefabricada con filtro, válvula selectora, bomba y colector de aspiración e impulsión con válvulas.



OPCIONES PREDEFINIDAS EN EL INTERIOR DE LA CASETA

CÓDIGO	MODELO	FAM.	PVP
HP-4875-50	Caseta enterrada con filtro soplado Ø500 VOLCÁN + Bomba 0,75CV HWM + Kit 5 válvulas	B	1.775,82 €
HP-4875-60	Caseta enterrada con filtro soplado Ø650 VOLCÁN + Bomba 1CV HWM + Kit 5 válvulas	B	2.076,72 €

OPCIONES DE MONTAJE MATERIAL INSTALADO NO CABLEADO PARA CASETAS ENTERRADAS

CÓDIGO	MODELO	FAM.	PVP
HP-0408-20	Cristal filtrante filtro 500 - 80 Kg	A	1,70 €
HP-0408-20	Cristal filtrante filtro 600 - 140 Kg	A	1,70 €
HP-4900-20	Opción Bypass caseta superficie	B	102,00 €
HP-6205-09	Clorador salino 20 gr	A	1.122,00 €
HP-6205-10	Clorador salino 25 gr	A	1.510,62 €
HP-6205-06	Clorador salino 45 gr	A	1.768,68 €
HP-4028-22	Bomba de pH peristáltica	B	502,86 €
HP-4028-46	Bomba de pH de membrana	B	671,16 €
HP-0414-20	Cuadro de maniobra con Bluetooth	B	224,40 €
HP-0414-40	Cuadro de maniobra + transformador 100W con Bluetooth	B	306,00 €
HP-6302-02	Ultravioleta 25W	B	278,46 €
HP-6302-06	Ultravioleta 55W	B	358,02 €



CASETA DE PISCINA EN SUPERFICIE

Caseta en superficie "plug and play": colocar, conectar y listo.

Prefabricada en P.E. se puede personalizar según los códigos que se pueden ver en la tabla.



OPCIONES PREDEFINIDAS EN EL INTERIOR DE LA CASETA

CÓDIGO	MODELO	FAM.	PVP
HP-4877-50	Caseta superficie con filtro soplado Ø500 VOLCÁN + Bomba 0,75CV HWM + Kit 5 válvulas	B	1.775,82 €
HP-4877-60	Caseta superficie con filtro SOPLADO Ø650 VOLCÁN + Bomba 1CV HWM + Kit 5 válvulas	B	2.076,72 €

OPCIONES DE MONTAJE MATERIAL INSTALADO NO CABLEADO PARA CASETAS ENTERRADAS

CÓDIGO	MODELO	FAM.	PVP
HP-0408-20	Cristal filtrante filtro 500 - 80 Kg	A	1,70 €
HP-0408-20	Cristal filtrante filtro 600 - 140 Kg	A	1,70 €
HP-4900-20	Opción Bypass caseta superficie	B	102,00 €
HP-6205-09	Clorador salino 20 gr	A	1.122,00 €
HP-6205-10	Clorador salino 25 gr	A	1.510,62 €
HP-6205-06	Clorador salino 45 gr	A	1.768,68 €
HP-4028-22	Bomba de pH peristáltica	B	502,86 €
HP-4028-46	Bomba de pH de membrana	B	671,16 €
HP-0414-20	Cuadro de maniobra con Bluetooth	B	224,40 €
HP-0414-40	Cuadro de maniobra + transformador 100W con Bluetooth	B	306,00 €
HP-6302-02	Ultravioleta 25W	B	278,46 €
HP-6302-06	Ultravioleta 55W	B	358,02 €



CUADROS ELÉCTRICOS

CONTROL A DISTANCIA	78
CUADROS MANIOBRA	79
CUADROS MANIOBRA BLUETOOTH	80
MÓDULO WIFI	81

CONTROL A DISTANCIA

MANDO A DISTANCIA

Mando a distancia de 4 canales. Módulo receptor de 2 canales programables.



HP-0204-61



HP-0204-63

CÓDIGO	MODELO	FAM.	PVP
HP-0204-62	Módulo 2 salidas + mando a distancia	B	180,00€
HP-0204-63	Mando a distancia emisor 4 canales	B	30,00€
HP-0204-61	Módulo 2 salidas	B	150,00€

Con 2 módulos receptores se pueden controlar hasta 4 dispositivos con 1 solo mando.



CUADROS ELÉCTRICOS

CUADRO MANIOBRA HASTA 2CV

- Montado en caja de material plástico IP55.
- Diferencial general.
- Selector de 3 posiciones MAN - 0 - AUT para bomba.
- Selector de 2 posiciones PARO - MARCHA para focos.
- Protección bomba con disyuntor magneto térmico.
- Programador electromecánico diario, en fracciones de 30 minutos
- Magneto térmico 1P+N para protección transformadores
- Transformador.

Todos los cuadros con salidas clorador, pH, dosificadora, etc... deben ir con un contactor de 9 amp.

CÓDIGO	MODELO	TENSIÓN	CV	REGULAC. F.	PVP
HP-0412-20	Cuadro de maniobra hasta 1CV	230 v II	0.75-1	4,5 -6,3A	B 204,00 €
HP-0412-22	Cuadro de maniobra hasta 2CV	230 v II	1.5 - 2	7 -10 A	B 204,00 €

CUADRO MANIOBRA HASTA 2CV + TRANSFORMADOR 100W

- Montado en caja de material plástico IP55.
- Diferencial general.
- Selector de 3 posiciones MAN - 0 - AUT para bomba.
- Selector de 2 posiciones PARO - MARCHA para focos.
- Protección bomba con disyuntor magneto térmico.
- Programador electromecánico diario, en fracciones de 30 minutos
- Magneto térmico 1P+N para protección transformadores
- Transformador

Todos los cuadros con salidas clorador, pH, dosificadora, etc... deben ir con un contactor de 9 amp.

CÓDIGO	MODELO	TENSIÓN	CV	REGULAC. F.	PVP
HP-0412-40	Cuadro de maniobra hasta 1CV+100W	230 v II	0.75-1	4,5 -6,3A	B 244,80 €
HP-0412-42	Cuadro de maniobra hasta 2CV+100W	230 v II	1.5 - 2	7 -10 A	B 244,80 €

CUADRO MANIOBRA HASTA 2CV + TRANSFORMADOR 300W

- Montado en caja de material plástico IP55.
- Diferencial general.
- Selector de 3 posiciones MAN - 0 - AUT para bomba.
- Selector de 2 posiciones PARO - MARCHA para focos.
- Protección bomba con disyuntor magneto térmico.
- Programador electromecánico diario, en fracciones de 30 minutos
- Magneto térmico 1P+N para protección transformadores
- Transformador

Todos los cuadros con salidas clorador, pH, dosificadora, etc... deben ir con un contactor de 9 amp.

CÓDIGO	MODELO	TENSIÓN	CV	REGULAC. F.	PVP
HP-0412-60	Cuadro de maniobra hasta 1CV+300W	230 v II	0.75-14,5	-6,3A	B 306,00 €
HP-0412-62	Cuadro de maniobra hasta 2CV+300W	230 v II	1.5 - 2	7 -10 A	B 306,00 €

PULSADOR TÁCTIL

Módulo electrónico receptor con 2 salidas programables y pulsador táctil con soporte a distancia.



HP-0204-61



HP-0204-67

CÓDIGO	MODELO	FAM.	PVP
HP-0204-66	Módulo 2 salidas + pulsador táctil	B	340,00€
HP-0204-67	Pulsador táctil 1 canal	B	190,00€
HP-0204-61	Módulo 2 salidas	B	150,00€

Con 2 pulsadores y un módulo se pueden controlar 2 dispositivos.

MANDO A DISTANCIA ON/OFF

ENCENDIDO/APAGADO

- Apto para todo tipo de lámparas.
- El kit se puede integrar fácilmente en cualquier instalación existente.
- Carga máxima 1000 W



HP-0204-76

CÓDIGO	MODELO	FAM.	PVP
HP-0204-76	Control remoto + botones ON/OFF	B	152,00€

VASO PISCINA

ILUMINACIÓN

FILTRACIÓN

BOMBAS

C. ELÉCTRICOS

DESINFECCIÓN

CLIMATIZACIÓN

VASO PISCINA

ILUMINACIÓN

FILTRACIÓN

BOMBAS

C. ELÉCTRICOS

DESINFECCIÓN

CLIMATIZACIÓN

VASO PISCINA

ILUMINACIÓN

FILTRACIÓN

BOMBAS

C. ELÉCTRICOS

DESINFECCIÓN

CLIMATIZACIÓN

VASO PISCINA

ILUMINACIÓN

FILTRACIÓN

BOMBAS

C. ELÉCTRICOS

DESINFECCIÓN

CLIMATIZACIÓN

CUADROS ELÉCTRICOS CON BLUETOOTH



Ahorro de espacio en el cajetín eléctrico



Conexión Bluetooth 5.0 para mayor alcance



- Sustituye al conjunto: temporizador electromecánico + contactor + interruptores, para controlar la bomba y la iluminación.
- Disponible en varias versiones para adaptarse a todos los usos.
- Sustituye al mando a distancia tradicional de la iluminación por un smartphone.
- Se pueden añadir hasta 3 módulos a la misma aplicación.
- Control de la bomba y de la iluminación en potencia: sin contactor.
- Una aplicación: 6 idiomas.

PRESTACIONES

- Alimentación de una bomba (versión monofásica de hasta 2 CV).
- Se puede controlar con el pulsador ON/ OFF/AUTO del frontal.
- Control de la iluminación.
- Programación de la iluminación y de la filtración por días, semanas o un calendario.

CÓDIGO	MODELO	TENSIÓN	CV	REGULAC.	F.	PVP
HP-0414-20	Cuadro de maniobra hasta 1 CV	230v II	0,75-1	4,5 -6,3A	B	224,40 €
HP-0414-22	Cuadro de maniobra hasta 2 CV	230v II	1,5 - 2	7 -10 A	B	224,40 €
HP-0414-40	Cuadro de maniobra hasta 1CV+100W	230v II	0,75-1	4,5 -6,3A	B	306,00 €
HP-0414-42	Cuadro de maniobra hasta 2CV+100W	230v II	1,5 - 2	7 -10 A	B	306,00 €
HP-0414-60	Cuadro de maniobra hasta 1CV+300W	230v II	0,75-1	4,5 -6,3A	B	357,00 €
HP-0414-62	Cuadro de maniobra hasta 2CV+300W	230v II	1,5 - 2	7 -10 A	B	357,00 €

ON.E MÓDULO EN KIT PARA INSTALAR + BLUETOOTH

- Se puede instalar en cualquier cajetín eléctrico previo, sin desmontar el temporizador existente (en paralelo) o al lado.
- Instalación rápida sobre el rail Din.
- Instalación sencilla mediante los racores incluidos en el kit.

CÓDIGO	MODELO	FAM	PVP
HP-0414-70	ON.E Módulo en kit para instalar	B	183,60 €



ON.E MÓDULO WIFI PARA CUADRO ELÉCTRICO CON BLUETOOTH

- El módulo ON.E Connect permite acceder remotamente a los productos ON.E utilizando una conexión a internet (wifi o RJ45).
- Este módulo debe colocarse cerca de su producto ON.E para que se conecte por Bluetooth. Servirá como un puente con su caja de internet.
- Compatible con los productos ON.E.

CARACTERÍSTICAS TÉCNICAS

- Alimentación del módulo: 5VDC / 1A.
- Alimentación del enchufe: 240Vac. 50/60Hz.
- Bluetooth: V5.2.
- Temperatura de uso: 0°C a 40°C.
- Humedad relativa máxima de uso: 90% a 25°C

DESCRIPCIÓN DEL PRODUCTO:



- Indicador de conexión "Cloud"
- Indicador de conexión Bluetooth
- Indicador de conexión Wifi
- Botón de sincronización



- Puerto de conexión Ethernet (RJ45)
- Puerto de alimentación (USB-C)



CÓDIGO	MODELO	FAM	PVP
HP-0414-72	ON.E Módulo WIFI	B	285,60 €



DESINFECCIÓN MEDICIÓN

DESINFECCIÓN CON LUZ ULTRAVIOLETA	84
CONTROL DE CAUDAL	88
CLOREDOR SALINO SERIE SSC	90
CLOREDOR SALINO SSC MINI	92
CLOREDOR SALINO SSC NANO	94
¿QUÉ CLOREDOR NECESITO?	96
DOSIFICACIÓN PERISTÁLTICA	98
DOSIFICACIÓN DE MEMBRANA	100
BOMBAS DOSIFICADORAS	102
PANELES DE CONTROL	106
MEZCLADOR ESTÁTICO	110
ÁNODOS DE SACRIFICIO	111
MEDICIÓN	112



DESINFECCIÓN DE AGUA CON LUZ ULTRAVIOLETA

DESINFECCIÓN DE AGUA SIN PRODUCTOS QUÍMICOS

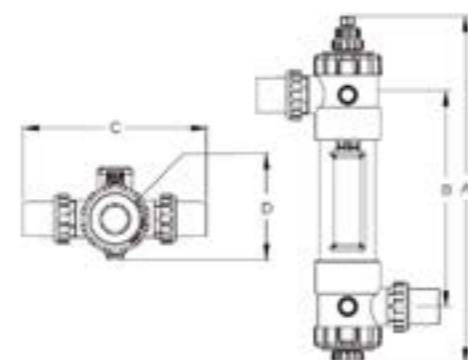
La luz UV-C en una longitud de onda de 253,7nm. es un germicida muy poderoso porque desactiva el ADN de las bacterias, los virus y otros patógenos y por lo tanto destruye su capacidad para multiplicarse y proliferar.

La tecnología ultravioleta es un desinfectante sin químicos cuyo objetivo es la desinfección sin alterar la química del agua, gracias a la cual no se añade ningún producto al agua, lo que permite que el proceso sea simple, económico, y requiera muy poco mantenimiento.

La luz UV-C es un sistema de desinfección cada vez más utilizada por la industria de las piscinas por su capacidad de desinfectar sin modificar física y químicamente el agua desinfectada por UV.

VENTAJAS DE LA LUZ ULTRAVIOLETA PARA LA DESINFECCIÓN

- 1) Fácil uso, instalación y mantenimiento.
- 2) La carcasa de plástico resistente a los químicos permite su uso con agua salada, y mejora la vida del producto con su propiedad anticorrosiva. La lámpara UV de calidad profesional posee larga vida (9.000 a 12.000 horas).
- 3) Alta eficiencia: el interior pulido como un espejo de la carcasa aumenta la tasa de reflexión de los rayos UV, por lo tanto mejora la eficiencia del trabajo hasta un 35%.
- 4) Alta tasa de transmisión: la alta calidad del tubo de cuarzo asegura casi el 100% de transmisión de UV-C a 254nm.
- 5) Respetuoso con el medio ambiente: reduce la necesidad de cloro hasta un 70%. También se reduce la renovación del agua debido a menos subproductos formados.
- 6) Mejor protección: el agua desinfectada está libre de olores desagradables y no irrita los ojos, debido a la drástica reducción del número de cloraminas. No hay riesgo de alergias, y su piscina está protegida contra patógenos, organismos y algas.



CÓDIGO	DIMENSIONES (mm)			
	A	B	C	D
HP-6302-02	694	431	180	166
HP-6302-06	1114	881	180	166

CÓDIGO	MODELO	CAUDAL MÁX. (m³/h)	POTENCIA (W)	PRESIÓN MÁXIMA (Bar)	FAM.	PVP
HP-6302-02	UV POOL PROTECT 25	7	25	3	B	278,46 €
HP-6302-06	UV POOL PROTECT 55	14	55	3	B	358,02 €
HP-6205-50	Switch control (Control del caudal máx 10 Amperios, pcional pág. 86)				B	142,80 €

LUZ ULTRAVIOLETA UV POOL PROTECT

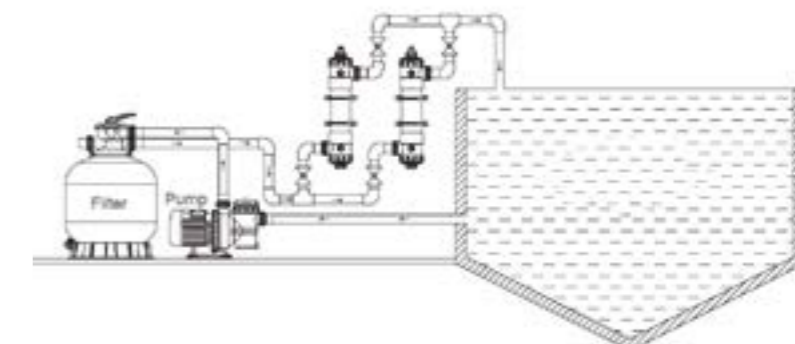
PARA AGUA DULCE Y SALADA

El equipo de desinfección UV-C es un producto efectivo para matar las bacterias y otros microbios que llegan al agua. El resultado es el mantenimiento del agua libre de bacterias y purificada en la piscina, spa, fuente o estanque.

1. Lámpara UV-C de alta efectividad, esteriliza hasta el 98% de las bacterias.
2. Lámpara de larga vida útil, hasta 12.000 horas de vida.
3. El tubo de cuarzo de alta calidad proporciona más del 99% de la tasa de transmisión óptica.

CARACTERÍSTICAS TÉCNICAS

- Soportes ajustables para una instalación más rápida, simple y flexible.
- Alimentación: 230V/50Hz .
- 2 modelos: 25W y 55W, para adaptarse solos, o en combinación, a la mayoría de las piscinas.
- 2 Juegos de racores de conexión intercambiables para encolar a PVC de 50 o a 63mm





DESINFECCIÓN DE AGUA CON LUZ ULTRAVIOLETA

DESINFECCIÓN DE AGUA SIN PRODUCTOS QUÍMICOS PARA INSTALACIONES CON ESPACIO LIMITADO

Es la opción perfecta para piscinas de agua salada (con electrólisis) y piscinas cloradas con espacio reducido que necesitan una desinfección altamente eficiente. Compacto y potente, el UV INOX 75W, con su resistente carcasa de acero inoxidable DÚPLEX anticorrosión, está diseñado para proporcionar una solución ecológica para la desinfección del agua de tu piscina.

Fácil de instalar y de mantener.

El UV INOX 75W no solo es extremadamente eficiente y potente, sino también fácil de instalar de diversas formas y sencillo de mantener. Su carcasa está fabricada en acero inoxidable DÚPLEX y se suministra con accesorios de Ø63mm a Ø50mm y conexiones roscadas hembra de 1/2".

VENTAJAS DE LA LUZ ULTRAVIOLETA INOX 75W

1. Carcasa DÚPLEX, adecuada para su uso en piscinas tanto de agua salada (electrólisis) como cloradas.
2. Balasto electrónico incorporado para garantizar un suministro de energía estable.
3. Hasta un 35% más de rendimiento UV-C como resultado de la reflexión por el interior DÚPLEX.
4. Múltiples opciones de instalación para una instalación fácil.
5. Con accesorios de Ø63mm a Ø50mm e inserciones roscadas hembra de 1/2".
6. Posibilidad de instalar el Switch control que apaga la lámpara si el flujo de agua es insuficiente. Recomendado por Hidro-Water para alargar la vida del equipo.
7. Fabricado en los Países Bajos.



LUZ ULTRAVIOLETA UV INOX 75W

CARACTERÍSTICAS TÉCNICAS

Caudal recomendado para 30 mJ/cm ²	16 m ³ /h
Presión máxima	2,5 bar
Flujo máximo	23 m ³ /h
Diámetro Ø de la unidad	70 mm
Unidad de longitud	100 cm
Diámetro de entrada y salida Ø	63 mm / 50 mm / 1 1/2"
Material de la carcasa	Duplex
Balasto electrónico	230 V AC 50 Hz
Potencia de la lámpara	75 W
Lámpara	Lighttech T5 75 W 4P
Vida útil de la lámpara	9.000 horas
Peso	3,9 Kg
Indicador de cantidad	30



VENTAJAS ACERO DÚPLEX

- El acero dúplex 2205 tiene un límite elástico superior al 316L.
- Más resistente a la corrosión bajo tensión, especialmente en ambientes marinos.
- Permite usar paredes más delgadas, reduciendo costos.
- Su coeficiente de expansión es menor que el del 316L, haciéndolo ideal para conexiones con acero al carbono.
- Ofrece mejor absorción de energía en situaciones de impacto o explosión, lo que lo convierte en una opción ventajosa para aplicaciones estructurales y tuberías.

CÓDIGO	MODELO	CAUDAL MÁX. (m ³ /h)	POTENCIA (W)	PRESIÓN MÁXIMA (Bar)	FAM.	PVP
HP-6302-08	UV INOX 75W	23	75	2,5	B	562,02 €
HP-6205-50	Switch control (Control del caudal máx 10 Amperios, opcional pág. 86)				B	142,80 €



CONTROL DE CAUDAL PARA EQUIPOS UV Y CLORADORES SALINOS

El **Switch Control** es la protección ideal para el sistema de desinfección en su instalación de piscina porque apagará la lámpara si el flujo de agua es insuficiente.

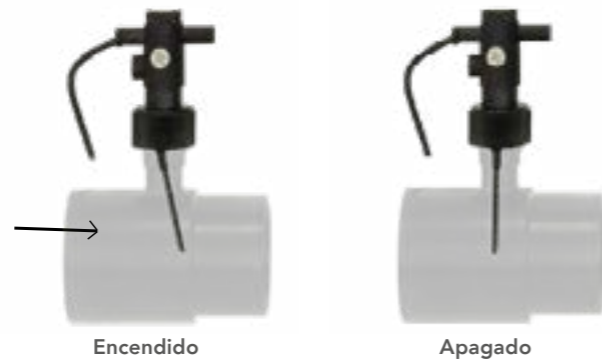
Operación

El **Switch Control** es la protección ideal para dispositivos eléctricos en la instalación de piscina, para **dispositivos UV y cloradores salinos** u otro dispositivo con una calificación de hasta 10 amperios. Estos equipos necesitan el apagado una vez que se detiene el flujo de agua, función que lleva a cabo el **Switch Control**.

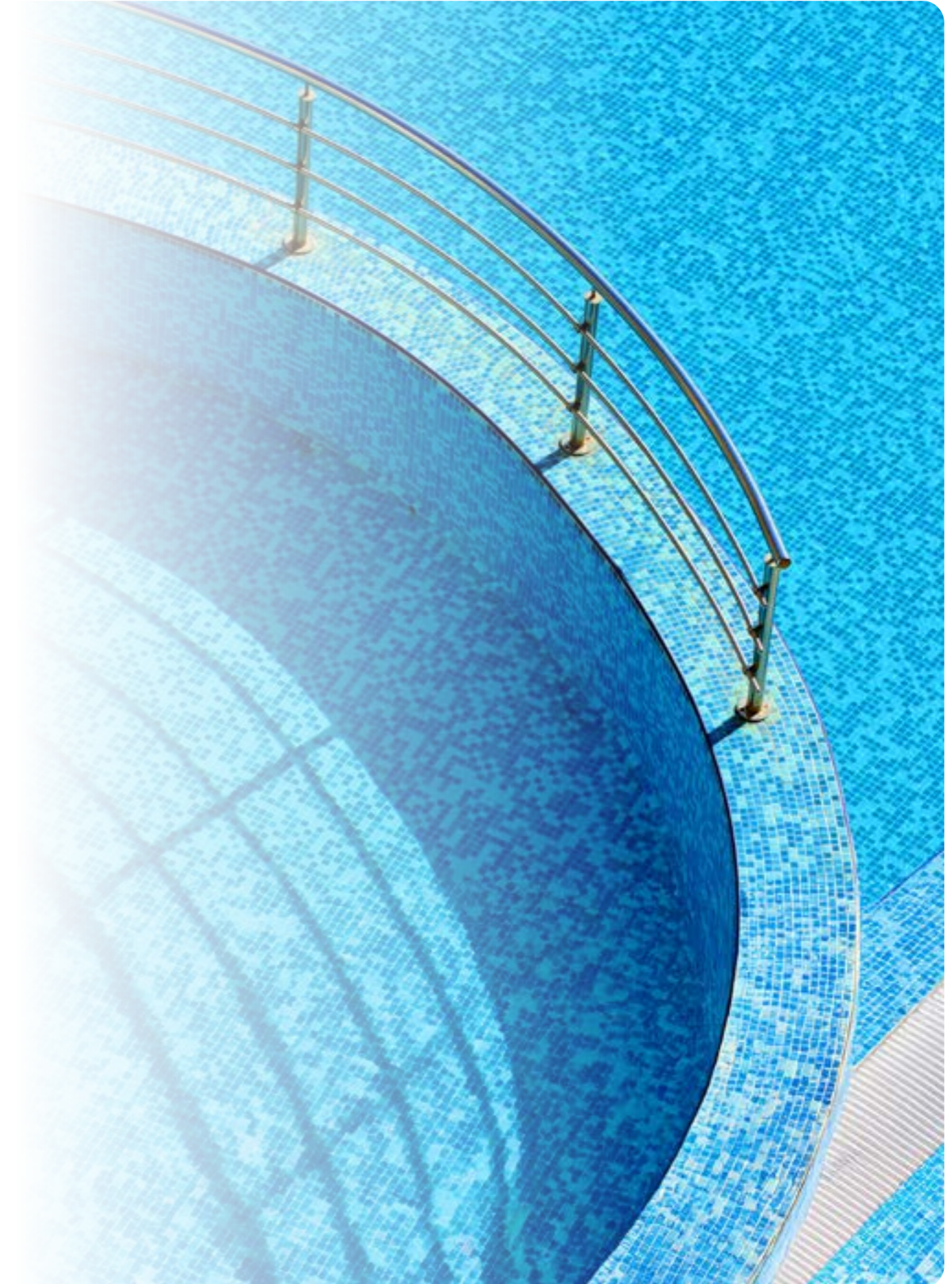
Gracias a su diseño compacto, el **Switch Control** es muy fácil de instalar. Usando el accesorio en forma de T especial, el interruptor de flujo se puede integrar fácilmente en sus tuberías nuevas o existentes.

Ventajas

- Previene que los sistemas funcionen sin flujo.
- Fácil instalación gracias al diseño compacto.
- Fácil de combinar.
- Adecuados para equipos UV y clorador salino SSC25/45



CÓDIGO	MODELO	FAM.	PVP
HP-6205-50	Switch control para UV y Cloradores Salinos	B	142,80 €



CLORADOR SALINO SERIE SSC

Los cloradores salinos SSC son un método alternativo para la desinfección de piscinas basado en el proceso de electrólisis salina.

El proceso de electrólisis se realiza cuando la solución de agua salada pasa por la célula electrolítica, en la que se separa cloruro de sodio (sal), generando cloro *in situ*.

Segura y ecológica, esta tecnología proporciona:

1. Comodidad: la piscina se desinfecta automáticamente.
2. Seguridad: se reduce el almacenamiento, el consumo de cloro y su manipulación.
3. Limpieza: el agua queda limpia y transparente.
4. Salud y bienestar: los ojos no se irritan y la piel no se seca.
5. Confort: aumenta la flotabilidad.
6. Destruye cloraminas nocivas.

CARACTERÍSTICAS PRINCIPALES

- 2 tipos de producción de la célula: 25/45 gr/h
- Inversión de polaridad para auto-limpieza de la célula.
- Placas de titanio de alta calidad para alargar la vida útil de la célula.
- Grado de protección IPX4.
- Máxima presión: 2,5 Bar
- Tensión eléctrica: 230V-50 60Hz

ELECCIÓN DEL MODELO

Hay que tener en cuenta los siguientes factores:

- Tamaño de la piscina.
- Número máximo de usuarios
- Horas diarias de filtración

Célula SSC

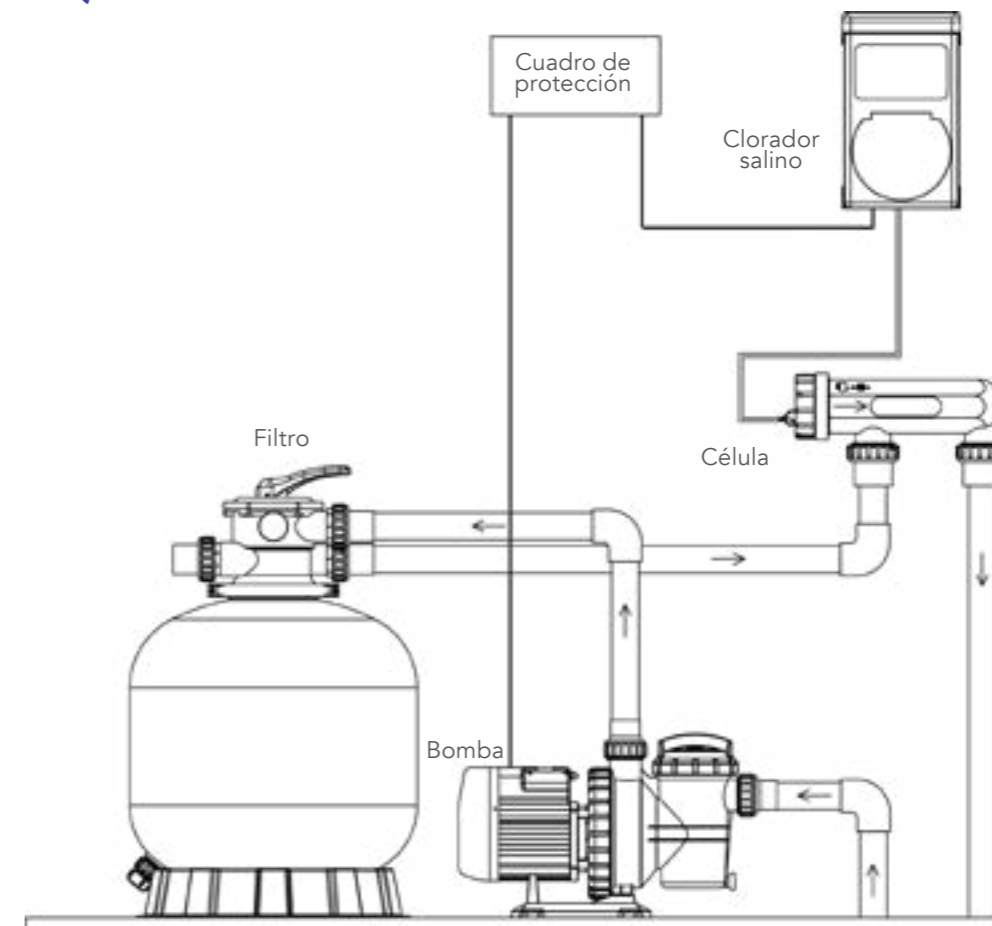
La célula SSC se compone de varios electrodos de titanio con cargas opuestas. La carcasa transparente permite la inspección de las placas visualmente y control de la producción de cloro.

1. Amplia apertura para un acceso fácil.
2. Carcasa de plástico resistente a los rayos UV.
3. Amplia superficie de placas electrolíticas de titanio funcionando incluso con bajos niveles de sal.
4. Eficiente diseño hidráulico.
5. Conexión 50mm.
6. Recubrimiento optimizado para alargar la vida.



CÓDIGO	MODELO	CONCENTRACIÓN SAL (ppm)	PRODUCCIÓN (g/h)	MÁX. VOLUMEN PISCINA (m³)	PESO (Kg)	FAM.	PVP
HP-6205-10	SSC25E	4000	25	90	7,4	A	1.510,62 €
HP-6205-06	SSC45E	4000	45	150	9,7	A	1.768,68 €
HP-6205-32	Célula clorador 25/45 g/h					B	881,28 €
HP-6205-36	Cable célula clorador 25/45 g/h					B	73,44 €
RPE-01201025	Vaso célula clorador 25/45 g/h completo					B	73,44 €
HP-6205-50	Switch control (Control del caudal máx 10 Amperios, opcional pág. 86)					B	142,80 €

ESQUEMA DE INSTALACIÓN DEL CLORADOR SALINO SSC



EJEMPLO DE INSTALACIÓN DE EQUIPOS EN PARALELO



CLORADOR SALINO SERIE SSC MINI

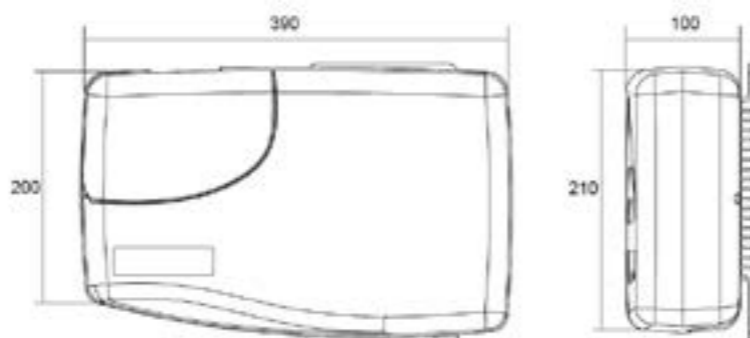
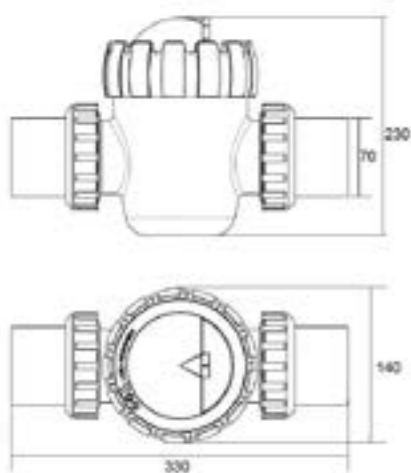


El equipo SSCmini® es un sistema de generación de cloro automático compuesto por dos componentes principales: una célula electrolítica y una unidad de control.

Para su correcto funcionamiento se requiere cierta concentración mínima de sal en el agua (4000 ppm), lo suficientemente baja para que no se aprecie su sabor. SSCmini® desinfecta automáticamente su piscina mediante la separación de la sal. El cloro elimina las bacterias y evita la proliferación de algas de la piscina a través de un proceso de electrólisis.

La unidad de control está provista de un sistema con microprocesador para regular el tiempo de operación e informar sobre el estado de trabajo de SSCmini® y los errores. Además, el equipo dispone de un sistema de auto-limpieza que reduce la formación de incrustaciones en los electrodos.

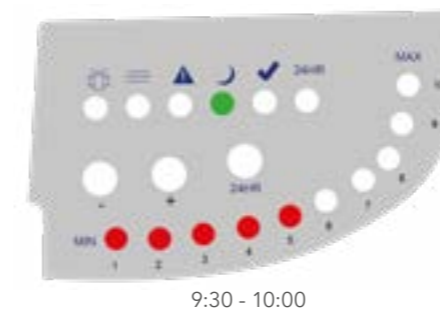
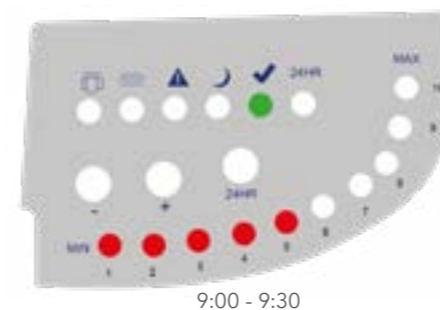
La temperatura del agua es un parámetro que afecta a la producción de cloro. Cuanto menor es la temperatura, menor es la producción de cloro. La temperatura del agua debe estar en el rango de 15- 40 °C. SSCmini® no producirá cloro a temperaturas inferiores a 15 °C.



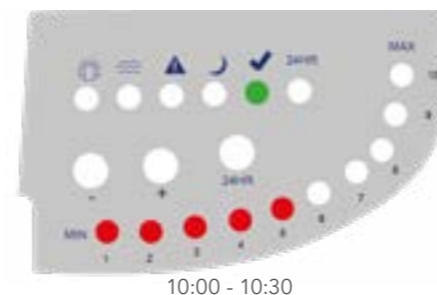
CÓDIGO	MODELO	VOLTAJE NOMINAL (V)	FRECUENCIA (HZ)	PRODUCCIÓN (G/H)	MÁX. VOLUMEN PISCINA (M³)	SALINIDAD NECESARIA (G/L)	Tª (°C)	ELECTRODOS	FAM.	PVP
HP-6205-09	SSCmini 20	220-240	50/60	20	60	4-6	10 - 45	Placas de titanio	A	1.122,00 €
HP-6205-31	Célula clorador salino SSC Mini								B	578,34 €
HP-6205-37	Vaso célula clorador salino SSC Mini completo								B	197,88 €
HP-6205-50	Switch control (Control del caudal máx 10 Amperios, opcional pág. 86)								B	142,80 €

EJEMPLO:

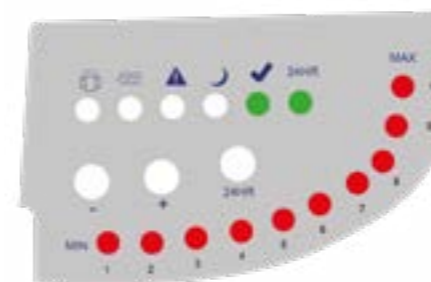
Si inicia SSCmini® a las 9:00 y establece el horario de trabajo en 5, entonces la unidad funcionará de 9:00 a 9:30 (el led de Funcionamiento (5) normal estará encendido), y en modo de espera de 9:30 a 10:00 (led Stand-by (4) encendido).



Un nuevo ciclo comenzará a las 10:00 y durará hasta las 10:30, y así sucesivamente.



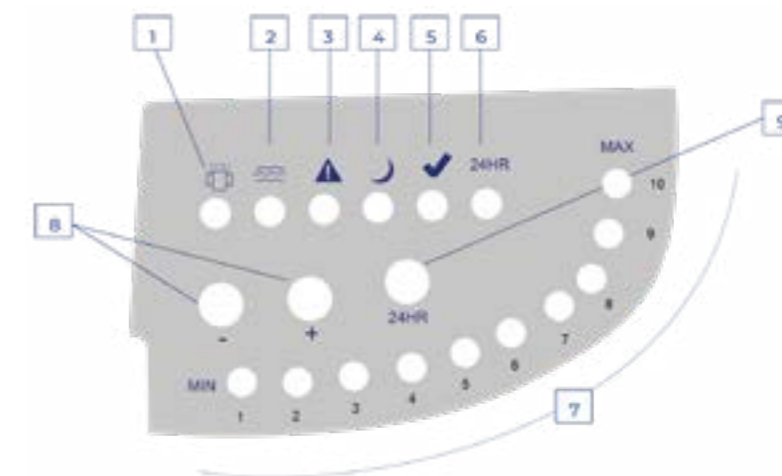
Si activa el modo de **Súper cloración** a las 10:30 (el led de Súper cloración (6) estará encendido), la unidad funcionará hasta las 10:30 del día siguiente y saldrá del modo Súper Cloración automáticamente. Una vez finalizada la Súper Cloración, se restablecerá y se iniciará el ciclo operativo anterior.



10:30 - 10:30 del día siguiente

Panel de control

El clorador salino SSCmini® se controla a través del panel de control que regula la producción de cloro e informa sobre el estado de la operación.



INDICADORES LED:

- Célula agotada:** se ilumina cuando la célula llega al final de su vida. En este caso, la célula debe ser reemplazada.
- Sin caudal:** no se detecta caudal, o caudal demasiado bajo.
- Alarma:** la unidad no está funcionando correctamente.
- Stand-by:** la unidad está a la espera del inicio del ciclo operativo.
- Funcionamiento normal:** la célula electrolítica está generando cloro correctamente.
- Súper Cloración:** modo "Súper Cloración" está activo. La célula electrolítica generará cloro durante 24 horas.
- Ciclo operativo:** los 10 leds, de 1 a 10, corresponden a una hora de trabajo, cada LED representa 6 minutos. Si los 10 leds se iluminan, el equipo generará cloro sin parar. Si se iluminan 5 leds, la unidad generará cloro durante 30 minutos de cada hora.

BOTONES DE CONTROL:

- Control de ciclo operativo:** pulse "+" y "-" para ajustar el tiempo de trabajo. Los leds se iluminarán como se explicó anteriormente.
- Control de Súper Cloración:** pulse el botón para activar el modo de Súper Cloración. La célula generará cloro durante 24 horas. Para salir del modo de Súper Cloración, vuelva a pulsar el botón.

CLORADOR SALINO SERIE SSC NANO



El equipo SSC Nano es un sistema fácil de instalar, tiene conexiones básicas de fontanería y electricidad, por lo que se puede tener en funcionamiento en muy poco tiempo.

Se adapta fácilmente a piscinas y spas por su pequeño tamaño. Su diseño compacto hace que quepa fácilmente en espacios reducidos sin comprometer su funcionalidad.

El control está diseñado para que sea sencillo de configurar y utilizar: es posible ajustar la producción de cloro según las necesidades específicas para mantener el nivel de desinfección deseado para la piscina o spa.

CARACTERÍSTICAS PRINCIPALES

- Material: PMMA / ABS.
- Funcionamiento ON/OFF.
- Interruptor de flujo de agua.
- Autolimpieza automática polaridad inversa.
- Sensor de temperatura.
- Larga vida útil de la célula.

ACCESORIOS:



Unión 50 mm (1½")



Conector flexible 32mm (1¼") y 38mm (1½")



Fuente de alimentación conmutada

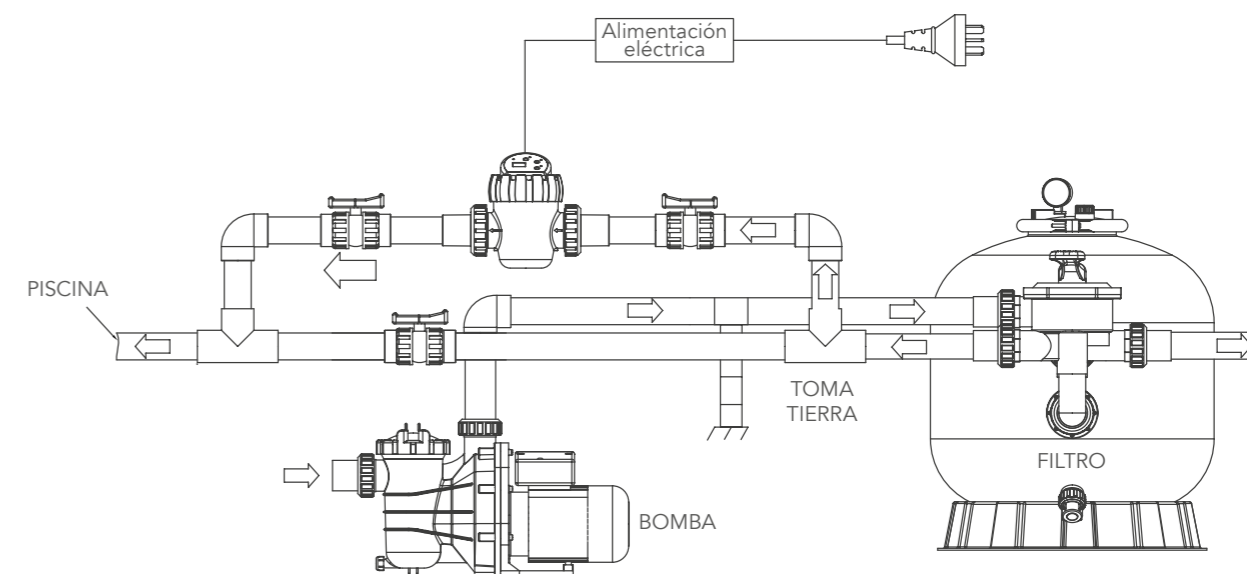


Soporte de montaje

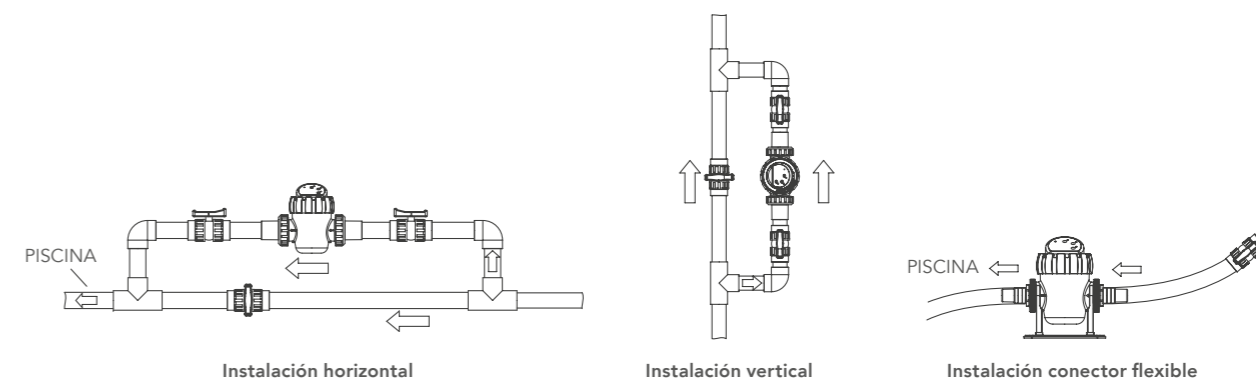


CÓDIGO	MODELO	VOLTAJE NOMINAL (V)	FRECUENCIA (HZ)	PRODUCCIÓN (GR/H)	MÁX. VOLUMEN PISCINA (M³)	SALINIDAD NECESARIA (PPM)	Ta (°C)	ELECTRODOS	FAM.	PVP
HP-6205-02	SSC Nano	110-240	50/60	10	25	3500	10 - 45	Placas de titanio	A	530,40 €
HP-6205-29	Célula + electrónica clorador salino SSC Nano									316,20 €
HP-6205-28	Vaso completo clorador salino SSC Nano									38,76 €
HP-6205-27	Transformador clorador salino SSC Nano									76,50 €
HP-6205-50	Switch control (Control del caudal máx 10 Amperios, pcional pág. 86)									142,80 €

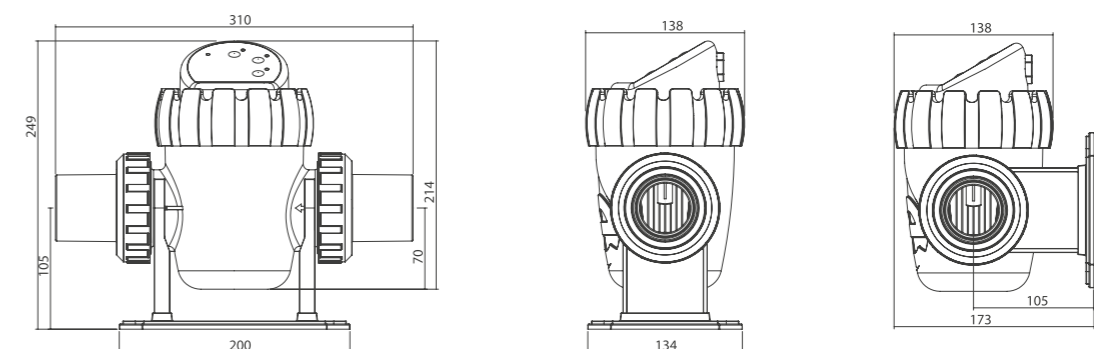
ESQUEMA DE INSTALACIÓN



MÉTODOS INSTALACIÓN



MEDIDAS



¿QUÉ CLORADOR NECESITO?

EJEMPLO PARA LA ELECCIÓN DEL CLORADOR SALINO

Supongamos que tengo una piscina de 4x10m con una profundidad de 1m en la zona baja y 2m en la zona profunda, con 6 bañistas máximos/día y 8 horas de filtración diaria.

Volumen para una piscina rectangular= largo x ancho x profundidad media

$$V = 10 \times 4 \times ((1+2)/2) = 60m^3$$

EJEMPLO TABLA 1

VOLUMEN PISCINA		NECESIDAD				
LITROS	m ³	4	6	8	10	
20.000	20	90	110	130	150	
30.000	30	115	135	155	175	
40.000	40	140	160	180	200	
50.000	50	165	185	205	225	
60.000	60	190	210	230	250	
80.000	80	240	260	280	300	
100.000	100	290	310	330	350	

1. Buscamos en la tabla 1 la fila del volumen = 60m³
2. Buscamos en la tabla 1 la columna de los bañistas = 6. Obtenemos una necesidad de 210 g/día.
3. Buscamos en la tabla 2 la columna correspondiente a las horas de filtración aplicada (8)
4. Buscamos en la columna elegida el valor inmediatamente superior a nuestra necesidad de cloro (210 g) = 264 g
5. Seleccionamos el equipo de producción según la última columna
6. Para este supuesto, necesitamos un clorador de 33 g/h

EJEMPLO TABLA 2

PRODUCCIÓN DIARIA CLORADORES				
PRODUCCIÓN EN CICLOS DE HORAS EN G/DÍA				EQUIPO NECESARIO
6	8	10	12	G/H
96	128	160	192	16
120	160	200	240	20
132	176	220	264	22
150	200	250	300	25
198	264	330	396	33
270	360	450	540	45

TABLA 1

NECESIDAD DIARIA DE CLORO EN LA PISCINA *														
VOLUMEN PISCINA		NÚMERO DE BAÑISTAS												
LITROS	m ³	4	6	8	10	20	30	50	100	150	200	300	400	500
20.000	20	90	110	130	150	250	350	550	1050	1550	2050	3050	4050	5050
30.000	30	115	135	155	175	275	375	575	1075	1575	2075	3075	4075	5075
40.000	40	140	160	180	200	300	400	600	1100	1600	2100	3100	4100	5100
50.000	50	165	185	205	225	325	425	625	1125	1625	2125	3125	4125	5125
60.000	60	190	210	230	250	350	450	650	1150	1650	2150	3150	4150	5150
80.000	80	240	260	280	300	400	500	700	1200	1700	2200	3200	4200	5200
100.000	100	290	310	330	350	450	550	750	1250	1750	2250	3250	4250	5250
200.000	200	540	560	580	600	700	800	1000	1500	2000	2500	3500	4500	5500
300.000	300	790	810	830	850	950	1050	1250	1750	2250	2750	3750	4750	5750
400.000	400	1290	1310	1330	1350	1450	1550	1750	2250	2750	3250	4250	5250	6250
500.000	500	1290	1310	1330	1350	1450	1550	1750	2250	2750	3250	4250	5250	6250
600.000	600	1540	1560	1580	1600	1700	1800	2000	2500	3000	3500	4500	5500	6500
700.000	700	1790	1810	1830	1850	1950	2050	2250	2750	3250	3750	4750	5750	6750
800.000	800	2040	2060	2080	2100	2200	2300	2500	3000	3500	4000	5000	6000	7000
900.000	900	2290	2310	2330	2350	2450	2550	2750	3250	3750	4250	5250	6250	7250
1.000.000	1.000	2540	2560	2580	2600	2700	2800	3000	3500	4000	4500	5500	6500	7500

TABLA 2

PRODUCCIÓN DIARIA CLORADORES				
PRODUCCIÓN EN CICLOS DE HORAS EN G/DÍA				EQUIPO NECESARIO
6	8	10	12	G/H
96	128	160	192	16
120	160	200	240	20
132	176	220	264	22
150	200	250	300	25
198	264	330	396	33
270	360	450	540	45
300	400	500	600	50
420	560	700	840	70
570	760	950	1140	95
930	1240	1550	1860	155
1200	1600	2000	2400	200
1500	2000	2500	3000	250
2130	2840	3550	4260	355
3000	4000	5000	6000	500
4500	6000	7500	9000	750
6000	8000	10000	12000	1000

BOMBA DOSIFICACIÓN PERISTÁLTICA DE pH o Rx



CARACTERÍSTICAS TÉCNICAS BOMBA pH

- Bomba peristáltica con instrumento pH integrado.
- Adecuado para dispensar productos pH – (ácidos).
- Programación del set point facilitada sobre un rango 6,0 - 8,0 pH.
- Calibración semiautomática de un solo valor de pH 7,01.

Accesorios incluidos:



CARACTERÍSTICAS TÉCNICAS BOMBA Rx

- Bomba peristáltica con instrumento REDOX/ORP integrado.
- Adecuado para dosificar desinfectantes oxidantes.
- Programación del set point facilitada sobre un rango 300 - 900 mV.
- Calibración semiautomática de un solo valor de 468 mV.

CARACTERÍSTICAS COMUNES

- Visualización del pH o Rx en el display.
- Caja en PP cargado a vidrio 30%.
- Panel frontal de policarbonato.
- Protección IP 55.
- Alimentación standard 230 Vac 50Hz.
- Conforme a los reglamentos de la CE.

Recomendación de uso para pH: Ácido Sulfúrico

CÓDIGO	MODELO	CAUDAL MÁX. L/h	PRESIÓN (Bar)	MÁX. (cc/imp)	TUBO SANTOPRENE	CONSUMO (W)	Rpm	FAM.	PVP
HP-4028-42	Bomba peristáltica pH	1,8	1	30,00	4 x 7	35	10	B	502,86 €
HP-4028-44	Bomba peristáltica Rx	1,8	1	30,00	4 x 7	35	10	B	502,86 €
DO-2500-06	Tubo santoprene							B	20,40 €
HP-4027-00	Portarodillos							B	30,60 €
DO-5202-01	Racord tubería peristáltica							B	30,60 €
DO-5202-05	Válvula pie peristáltica							B	19,38 €



Accesorios incluidos:



BOMBA DOSIFICACIÓN PERISTÁLTICA DE pH

CARACTERÍSTICAS TÉCNICAS

- Display 4 cifras de 8 segmentos.
- Conector Bnc para la sonda pH.
- Interruptor 3 posiciones: cebado, ON, Stand-by.
- Rango de medida pH: 6,2 ~ 7,8 pH (sensibilidad: 0,1 pH).
- Método calibración pH 1 Punto.
- Alimentación 100 - 240 Vca.
- Conforme a los reglamentos de la CE.
- Apto para pH+ y pH-

CÓDIGO	MODELO	CAUDAL MÁX(L/h)	PRES. (Bar)	CONS. (W)	FAM.	PVP
HP-4028-22	Bomba peristáltica PH	1,8	1,5	25	B	502,86 €
DO-2406-18	Tubo santopren pool control				B	24,99 €
DO-2406-19	Portarodillo pool control				B	21,42 €
DO-5202-01	Racord tubería peristáltica				B	30,60 €
DO-5202-05	Válvula pie peristáltica				B	19,38 €

INSTRUMENTO REDOX CONTROL RX CON SONDA DE ORO

CARACTERÍSTICAS TÉCNICAS

- Instrumento de lectura y control **Redox**.
- Adecuado a la conexión con **electrólisis**.
- Enchufe schuko tipo E (francés) **salida 230 Vac** controlada directamente por el instrumento. Máx. 10 amperios.
- **3** tipos de funcionamiento: **Manual, ON/OFF, Proporcional**.
- **Menú** en 4 lenguas: **italiano, inglés, francés o español**.
- Visualización instantánea del valor de **REDOX**.
- Alarma sobredosificación programable.
- Función **STAND-BY**.
- Pantalla digital 8 x 2 retroiluminada.
- Led de alarma estado y programación.
- **Señal de over y under range**.
- Alimentación estándar **230 Vac 50-60 Hz**.
- Protección **IP55**.
- Ataque sonda: **BNC**.
- Fácil programación y mínimo mantenimiento.
- **100% Made in Italy**.
- Conforme con las directivas CE.
- Entrada para sensor de flujo.
- Interruptor **ON / OFF**.



Accesorios incluidos:



CÓDIGO	MODELO	FAM.	PVP
HP-6204-30	Instrumento Redox CONTROL RX	B	493,68 €

VASO PISCINA

ILUMINACIÓN

FILTRACIÓN

BOMBAS

C. ELÉCTRICOS

DESINFECCIÓN

CLIMATIZACIÓN

VASO PISCINA

ILUMINACIÓN

FILTRACIÓN

BOMBAS

C. ELÉCTRICOS

DESINFECCIÓN

CLIMATIZACIÓN

BOMBA DOSIFICADORA DE MEMBRANA CON CONTROL pH o Rx

CARACTERÍSTICAS TÉCNICAS

- Fabricado en PVDF compatible con la mayoría de productos químicos.
- El uso de bolas cerámicas como estándar, mejora la fiabilidad de la dosificación y la compatibilidad química de toda la parte hidráulica de la bomba.
- Interfaz digital con dosificación constante o proporcional, dependiendo de la medida del pH o Redox.
- Entrada para sonda de temperatura tipo PT100 (PT100 opcional)
- Relé de repetición de alarma.
- Entrada On-Off para activación remota.
- Salida 4-20 mA para transmisión de la medida.
- Programación intuitiva: el menú de programación es autoexplicativo y disponible en 5 idiomas. Cuando una función es seleccionada, la bomba sólo muestra los parámetros a introducir para dicha función.
- Bomba dosificadora pH: Apta para pH+ y pH-

Accesorios incluidos:



Recomendación de uso para pH: Ácido Sulfúrico

CÓDIGO	MODELO	CAUDAL MÁX. (L/h)	PRESIÓN (Bar)	CONSUMO (W)	FAM.	PVP
HP-4028-12	Bomba dosificadora membrana pH	8	2	12,2	B	671,16 €
HP-4028-14	Bomba dosificadora membrana Rx	8	2	12,2	B	671,16 €
DO-2402-58	Cabezal completo				B	149,94 €
DO-2406-30	Membrana PTFE				B	38,76 €
IN-7806-70	Válvula inyección				B	36,21 €
DO-2406-02	Válvula de pie				B	39,78 €
DO-2406-12	Válvula de pie PVDF				B	78,54 €
DO-2406-14	Válvula inyección PVDF				B	73,44 €



Accesorios incluidos:



Recomendación de uso para pH: Ácido Sulfúrico

CÓDIGO	MODELO	CAUDAL MÁX. (L/h)	PRESIÓN (Bar)	CONSUMO (W)	FAM.	PVP
HP-4028-46	Bomba dosificadora membrana pH	5	2	50	B	671,16 €
HP-4028-48	Bomba dosificadora membrana Rx	5	2	50	B	671,16 €
DO-2402-08	Cabezal completo				B	115,26 €
HP-4028-362	Membrana teflón				B	37,74 €
IN-7806-70	Válvula inyección				B	36,21 €
DO-2406-02	Válvula de pie				B	39,78 €
DO-2406-12	Válvula de pie PVDF				B	78,54 €
DO-2406-14	Válvula inyección PVDF				B	73,44 €

BOMBA DOSIFICADORA DE MEMBRANA CON CONTROL pH o Rx

CARACTERÍSTICAS TÉCNICAS BOMBA pH

- Bomba electromagnética digital con dosificación proporcional.
- Adecuado para dispensar productos pH – (ácidos).
- Instrumento pH integrado.
- Visualización instantánea del valor de pH de la piscina.
- Calibración automática de la sonda en un solo punto de pH (7.0pH)
- Programación del set point seleccionable entre 6.0 pH y 8.0 pH.
- Reconocimiento automático de la eficiencia de la sonda de pH.
- Alarma de OFA.
- Caja en PP cargado a vidrio 30%.
- Panel frontal de policarbonato.
- Velocidad de inyección variable (distancia al set point).
- Cuerpo bomba con purga manual.
- Protección IP 65.
- Alimentación estándar 230 Vac / 50Hz.
- Conforme a los reglamentos de la CE.

CARACTERÍSTICAS TÉCNICAS BOMBA Rx

- Bomba electromagnética digital con dosificación proporcional.
- Adecuado para dispensar desinfectantes oxidantes.
- Instrumento Redox integrado.
- Visualización del Redox en el display.
- Calibración semiautomática de un solo valor de 468 mV.
- Programación del set point seleccionable entre 300 y 900mV.
- Dosificación proporcional al set point definido (velocidad variable)
- Caja en PP cargado a vidrio 30%.
- Panel frontal de policarbonato.
- Cuerpo bomba con purga manual.
- Protección IP 55.
- Alimentación standard 230 Vac.
- Conforme a los reglamentos de la CE.

VASO PISCINA

ILUMINACIÓN

FILTRACIÓN

BOMBAS

C. ELÉCTRICOS

DESINFECCIÓN

CLIMATIZACIÓN

VASO PISCINA

ILUMINACIÓN

FILTRACIÓN

BOMBAS

C. ELÉCTRICOS

DESINFECCIÓN

CLIMATIZACIÓN



BOMBA DOSIFICADORA DRP ELECTROMAGNÉTICA CON CONTROL pH o Rx

CARACTERÍSTICAS TÉCNICAS

- Fabricado en PVDF compatible con la mayoría de productos químicos.
- El uso de bolas cerámicas como estándar, mejora la fiabilidad de la dosificación y la compatibilidad química de toda la parte hidráulica de la bomba.
- Interfaz digital con dosificación constante o proporcional, dependiendo de la medida del pH o de Redox.
- Entrada para sonda de temperatura tipo PT100 (PT100 opcional)
- Relé de repetición de alarma.
- Entrada On-Off para activación remota.
- Salida 4-20 mA para transmisión de la medida.
- Programación intuitiva: el menú de programación es autoexplicativo y disponible en 5 idiomas. Cuando una función es seleccionada, la bomba sólo muestra los parámetros a introducir para dicha función.
- Bomba dosificadora pH: Apta para pH+ y pH-

Accesorios incluidos:



Recomendación de uso para pH: Ácido Sulfúrico

CÓDIGO	MODELO	CAUDAL MÁX. (L/h)	PRESIÓN (Bar)	CONSUMO (W)	FAM.	PVP
HP-4028-28	Bomba dosificadora DRP electromagnética pH	9	2	12,2	B	773,16 €
HP-4028-29	Bomba dosificadora DRP electromagnética Rx	9	2	12,2	B	773,16 €
HP-4028-21	Cabezal PVDF/FPM				B	155,04 €
HP-4028-25	Membrana dosificadora DRP				B	29,58 €
IN-7806-70	Válvula inyección				B	36,21 €
DO-2406-02	Válvula de pie				B	39,78 €
DO-2406-12	Válvula de pie PVDF				B	78,54 €
DO-2406-14	Válvula inyección PVDF				B	73,44 €



BOMBA DOSIFICADORA PERFEKTA ELECTROMAGNÉTICA CON CONTROL pH o Rx

CARACTERÍSTICAS TÉCNICAS

- Bombas electromagnética -pH o -Rx con pantalla LCD retroiluminada.
- Funcionamiento ON/OFF y proporcional.
- Entrada para sonda de pH o Rx. Rango de medición:
 - 0÷14pH;
 - -1000mV ÷ +1400mV;
- Histeresis.
- Retardo de activación de la bomba.
- Compensación manual de la temperatura 0÷100°C.
- Predisposición para sonda de nivel.
- Ajustes de alarmas.
- Protección IP65.
- Capacidad hasta 20 l/h o 15 bar.
- Configuración estándar: Cuerpo bomba en PP, diafragma en PTFE, sellos en FPM, válvulas en cerámica.
- Purga automática disponible bajo pedido (caudales 5-15 l/h).
- Alimentación estándar: 220-240V.
- Bomba con control pH: incluye sonda pH.
- Bomba con control Rx: incluye sonda Rx (oro).

Accesorios incluidos:

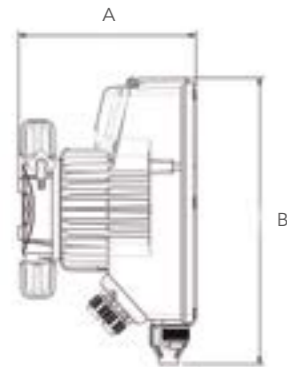


Recomendación de uso para pH: Ácido Sulfúrico

CÓDIGO	MODELO	CAUDAL (L/h)	PRESIÓN (Bar)	POTENCIA (W)	VOLTAJE (V)	TUBO (mm)	FAM.	PVP
HP-4034-44	Bomba dosificadora PERFEKTA electromagnética pH	8	2	50	230	4 x 6	B	773,16 €
HP-4034-46	Bomba dosificadora PERFEKTA electromagnética Rx	8	2	50	230	4 x 6	B	773,16 €
HP-4035-02	Cabezal dosificadora PERFEKTA						B	42,84 €
HP-4035-04	Filtro de fondo dosificadora PERFEKTA						B	24,48 €
HP-4035-06	Inyector dosificadora PERFEKTA						B	12,24 €
HP-4035-08	Membrana dosificadora PERFEKTA						B	36,72 €



Recomendación de uso: Ácido Sulfúrico



CÓDIGO	DIMENSIONES (mm)		
	A	B	C
DO-2002-02	144,1	233,2	119

HW PVDF2

BOMBA DOSIFICADORA

Bomba dosificadora analógica con caudal constante ajustable manualmente.

CARACTERÍSTICAS Y ESPECIFICACIONES TÉCNICAS

- Carcasa en polipropileno reforzado con fibra de vidrio. Grado de protección IP65
- Cabeza de la bomba: PVDF
- Membrana: PTFE
- Dos rangos de frecuencia: 0-20% y 0-100% de control de la tasa máxima del flujo
- Frecuencia de impulsos: 160 impulsos por minuto
- Indicador LEDS de inyección para frecuencias de control
- Montaje en pared
- Incluye kit de instalación estándar con válvula de pie en PVDF-T
- Válvula de inyección.
- Tubo de aspiración en PVC; tubo de impulsión PE (4/6Ø)
- Válvula de bola cerámica
- Purga manual
- Temperatura de trabajo: 0 a 45°C
- Tensión eléctrica: 100...240VAC 50/60 Hz
- Consumo eléctrico 28 W (máx.)

PARA HIPOCLORITO, ANTIALGAS Y FLOCULANTES

CÓDIGO	MODELO	CAUDAL (L/h)	PRESIÓN (Bar)	FAM.	PVP
DO-2002-02	603	5	10	B	268,26 €
DO-2002-06	800	10	10	B	391,68 €
TU-0602-07	Tubing PE 6 x 4mm translúcido			B	3,06 €
DO-2002-50	Soporte montaje en depósito			B	27,03 €
DO-2402-58	Cabezal completo			B	149,94 €
DO-2406-30	Membrana PTFE			B	38,76 €
IN-7806-70	Válvula inyección			B	36,21 €
DO-2406-02	Válvula de pie			B	39,78 €
DO-2406-12	Válvula de pie PVDF			B	78,54 €
DO-2406-14	Válvula inyección PVDF			B	73,44 €





PANEL pH y Rx

CARACTERÍSTICAS TÉCNICAS

- Dos bombas electromagnéticas -pH/Rx con pantalla LCD retroiluminada.
- Funcionamiento ON/OFF y proporcional.
- Entrada para sonda de pH o Rx. Rango de medición:
 - 0÷14pH;
 - -1000mV ÷ +1400mV;
- Histeresis.
- Retardo de activación de la bomba.
- Compensación manual de la temperatura 0÷100°C.
- Predisposición para sonda de nivel.
- Ajustes de alarmas.
- Protección IP65.
- Capacidad hasta 20 l/h o 15 bar.
- Configuración estándar: Cuerpo bomba en PP, diafragma en PTFE, sellos en FPM, válvulas en cerámica.
- Purga automática disponible bajo pedido (caudales 5-15 l/h).
- Alimentación estándar: 220-240V.

INCLUYE:

- Sonda pH y Sonda RX (oro).

Recomendación de uso: **Ácido Sulfúrico**

CÓDIGO	MODELO	CAUDAL (L/h)	PRESIÓN (Bar)	POTENCIA (W)	VOLTAJE (V)	TUBO (mm)	FAM.	PVP
HP-4034-50	Panel pH y Rx	8	2	50	230	4 x 6	B	1.625,88 €



PANEL pH y Rx

CARACTERÍSTICAS TÉCNICAS

- Panel termoformado en ABS.
- Dos bombas electromagnéticas -pH/Rx, con controlador de pH y Rx integrado.
- Display digital para la lectura de los valores y la programación.
- Fácil programación y calibración, posible con sólo dos botones y display digital
- Sistema de seguridad T.A.L. incorporado, para verificar el producto /sonda.
- Equipado, montado y listo para el uso, connect & play.
- Equipado con kit de accesorios.

COMPONENTES

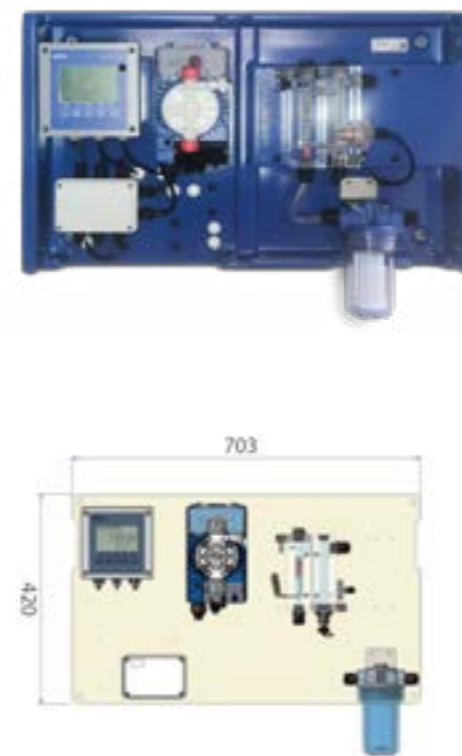
- Cuerpo bomba: PVDF
- Diafragma: PTFE
- Válvulas de inyección: PYREX 6mm
- Racores inyección: PP
- O ring: Viton

KIT DE ACCESORIOS

- 2 válvulas de inyección
- 2 tubos de inyección PE 2m
- 2 tubos de aspiración PVC 2m Flex
- 2 filtros de fondos PP
- 2 collarines

Recomendación de uso: **Ácido Sulfúrico**

CÓDIGO	MODELO	CAUDAL (L/h)	PRESIÓN (Bar)	POTENCIA (W)	VOLTAJE (V)	TUBO (mm)	FAM.	PVP
HP-4028-50	Panel termoconformado pH - Rx	5	2	50	230	4 x 6	B	1.523,88 €



PANEL CL₂

CARACTERÍSTICAS PRINCIPALES:

- Sonda Amperométrica 0-5 ppm.
- Medición de temperatura con sonda PT100 / PT1000 (opcional).
- Teclado de programación con 5 teclas.
- Pantalla gráfica, 128x128 píxeles, retroiluminada con led blanco.
- 1 salida analógica programable.
- 1 salida digital programable de frecuencia.
- 2 salidas de relé para los umbrales de intervención, lavado y alarma a distancia.
- 1 entrada digital para el bloqueo de las dosis.
- 100÷240 Vac 50-60 Hz
- 12÷32 Vdc

INCLUYE:

- Central de control.
- Celda de lectura.
- Filtro de sedimentos
- Cartucho lavable.
- Llave de filtro.
- Kit de instalación.
- Kit de limpieza.
- Dosificadora: DO-2002-10 ~ 8 L - 2 Bar.
- Panel de montaje.

CÓDIGO	MODELO	FAM.	PVP
HP-4028-90	Panel de cloro galvánico	B	2.437,00€
IN-2610-02	Sonda Cloro	C	520,00 €
IN-7804-07	Bolitas sonda Cloro	C	36,00€



PANEL CL₂

CARACTERÍSTICAS TÉCNICAS

- Filtro de seguridad
- Porta sonda en metacrilato
- Sensor de flujo
- Sonda amperiométrica 0-5 PPM
- Regulador de flujo
- Controlador de un parámetro serie M
- Menú básico o experto con múltiples opciones de configuración
- Salida comunicación RS485 MODBUS
- Salida a relé programable
- Salida a relé de alarma
- Reloj interno
- Entrada para sensor de temperatura
- Entrada para sensor de nivel
- Lectura y gestión del cloro
- 1 salida analógica 4-20 mA (1 por lectura)
- 1 bomba PKX 5-5

CARACTERÍSTICAS BOMBA

- Ajuste manual del caudal 0-100%
- Cabezal en PP
- Kit aspiración/inyección en PP
- Inyector con válvula de labio
- Caudal 5 l/h - 5 Bar
- Contrapresión máxima de 5 Bar
- Soporte para pared o base incluido

CÓDIGO	MODELO	FAM.	PVP
HP-4034-90	Panel de control CL ₂	B	2.437,00 €
HP-4034-76	Sonda Cloro	C	520,00 €
HP-4034-78	Bolitas sonda Cloro	C	36,00 €

PANEL pH y CL₂

Panel de regulación y control del nivel residual de cloro libre en instalaciones de potabilización y piscinas, pre-montado sobre panel PVC.

APLICACIONES

Los paneles ofrecen control automático de los niveles de cloro libre y pH en diversas instalaciones. Los valores medidos se presentan de forma clara, con capacidad de programar límites mediante alarmas. Estos paneles son flexibles y pueden adaptarse a diversas condiciones de funcionamiento, permitiendo la regulación continua a través de una sonda y una bomba dosificadora según los valores establecidos por el operador.

INCLUYE:

- Central de control K800.
- Medición de temperatura con sonda PT100 / PT1000 (opcional).
- Sensor amperimétrico Cu-Pt para cloro libre 0-5 ppm auto limpiante.
- Sensor pH.
- Porta sensores de metacrilato.
- Válvula de regulación manual de caudal.
- Grifo de toma de muestras.
- Sensor de falta de caudal.
- Puerto RS485 con protocolo MODBUS RTU.
- 2 bombas dosificadoras 8 L/h a 2 Bar.
- Alimentación 100÷240 VAC 50 /60 Hz.
- Conexión hidráulica entrada/salida 8x12 mm.
- Caudalímetro - rotámetro.



Recomendación de uso:
Ácido Sulfúrico

CÓDIGO	MODELO	FAM	PVP
HP-6602-02	Panel de control pH - CL ₂	B	3.719,00 €
IN-2604-14	Opción WIFI	B	375,00 €
HP-4034-76	Sonda Cloro	C	520,00 €
HP-4034-78	Bolitas sonda Cloro	C	36,00 €

PANEL pH y CL₂

- Filtro de seguridad
- Porta sonda en metacrilato
- Sensor de flujo
- Sonda amperiométrica 0-5 PPM
- Regulador de flujo
- Salida comunicación RS485 MODBUS
- Salida a relé programable
- Salida a relé de alarma
- Reloj interno
- Entrada para sensor de temperatura
- Entrada para sensor de nivel
- 2 salidas a relé para la medida 1
- 1 salida a relé para la medida 2
- 2 salidas analógicas 4-20 mA (1 por lectura)
- 2 bombas dosificadoras 5-5

CARACTERÍSTICAS BOMBA

- Ajuste manual del caudal 0-100%
- Cabezal en PP
- Kit aspiración/inyección en PP
- Inyector con válvula de labio
- Caudal 5 l/h - 5 Bar
- Contrapresión máxima de 5bar
- Soporte para pared o base incluido

Recomendación de uso:
Ácido Sulfúrico

CÓDIGO	MODELO	FAM	PVP
HP-4034-70	Panel de control pH - CL ₂	B	3.719,00€
HP-4034-76	Sonda Cloro	C	520,00 €
HP-4034-78	Bolitas sonda Cloro	C	36,00 €



+ 2 BOMBAS DOSIFICADORAS



PANEL pH y CL₂ MEMBRANA + T_a

Panel de regulación y control del nivel residual de cloro libre en instalaciones de potabilización y piscinas, pre-montado sobre panel PVC.

APLICACIONES

Los paneles ofrecen control automático de los niveles de cloro libre y pH en diversas instalaciones. Los valores medidos se presentan de forma clara, con capacidad de programar límites mediante alarmas. Estos paneles son flexibles y pueden adaptarse a diversas condiciones de funcionamiento, permitiendo la regulación continua a través de una sonda y una bomba dosificadora según los valores establecidos por el operador.

INCLUYE:

- Central de control K-102
- Medición de temperatura con sonda PT100 / PT1000.
- Sensor potencioestático para cloro libre 0-5 ppm.
- Sensor pH.
- Porta sensores de metacrilato.
- Válvula de regulación manual de caudal.
- Grifo de toma de muestras.
- Sensor de falta de caudal.
- Puerto RS485 con protocolo MODBUS RTU.
- 2 bombas dosificadoras 5 L/h a 8 Bar.
- Alimentación 100÷240 VAC 50 /60 Hz.
- Conexión hidráulica entrada/salida 8x12 mm.
- Caudalímetro - rotámetro.

CÓDIGO	MODELO	FAM	PVP
HP-6604-02	Panel de cloro y pH membrana + Temperatura	B	4.600,00€
IN-7802-17	Sonda membrana de 0-5 ppm	B	1.820,00 €
IN-2610-40	Gel electrolítico	B	188,00 €
IN-6702-10	Membrana cloro libre	B	232,00 €
IN-2604-14	Opción WIFI	B	375,00 €

PANEL pH y CL₂ MEMBRANA

- Filtro de seguridad
- Porta sonda en metacrilato
- Sensor de flujo
- Sonda de cloro libre de membrana 0-5 PPM
- Regulador de flujo
- Menú básico o experto con múltiples opciones de configuración
- Salida comunicación RS485 MODBUS
- Salida a relé programable
- Salida a relé de alarma
- Reloj interno
- Entrada para sensor de temperatura
- Entrada para sensor de nivel
- 2 salidas a relé para la medida 1
- 1 salida a relé para la medida 2
- 2 salidas analógicas 4-20 mA (1 por lectura)
- 2 bombas dosificadoras 5-5

CARACTERÍSTICAS BOMBA

- Ajuste manual del caudal 0-100%
- Cabezal en PP
- Kit aspiración/inyección en PP
- Inyector con válvula de labio
- Caudal 5 l/h - 5 Bar
- Contrapresión máxima de 5 bar
- Soporte para pared o base incluido

Recomendación de uso:
Ácido Sulfúrico

CÓDIGO	MODELO	FAM	PVP
HP-4034-80	Panel de cloro y pH membrana	B	4.600,00€
HP-4034-84	Sonda membrana de 0-5 ppm	B	1.820,00 €
HP-4034-86	Gel electrolítico	B	188,00 €
HP-4034-88	Membrana cloro libre	B	232,00 €



TURB-PAHW PANEL DE CONTROL

COMPATIBLE CON EL REAL DECRETO DE LEGIONELLA 614/2024

Panel de medición de turbidez del agua, idóneo para completar equipos ya existentes de medición de cloro y pH, cumpliendo así la normativa.

INCLUYE:

- Central de control.
- Sensor de turbidez 0-10 NTU ó 0-100 NTU programable.
- Portasondas opaco con sensor de flujo.

CÓDIGO	MODELO	FAM.	PVP
IN-5011-100	Panel de control TURB-PAHW 0-10 NTU	B	5.406,00 €



HW MEZCLADOR ESTÁTICO

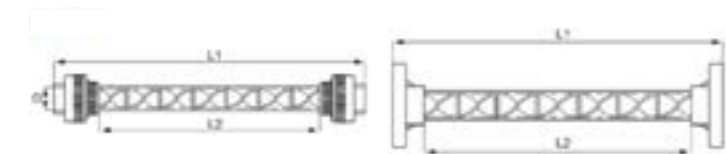
Material: UPVC.

Máxima presión: PN10

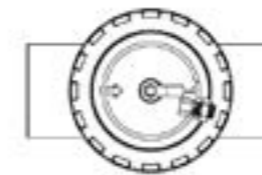
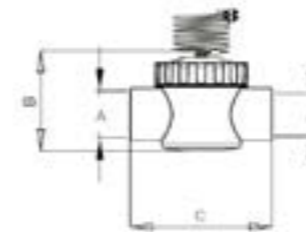
OTRAS APLICACIONES:

- Mezcla de productos químicos para el tratamiento del agua
- Control del pH
- Cloración y ozonización
- Muestreo de control de procesos

MODELO	DIMENSIONES (mm)		
	D	L1	L2
TU-1069-02	20	252	156
TU-1069-04	25	330	225
TU-1069-06	32	420	292
TU-1069-08	40	495	336
TU-1069-10	50	565	406
TU-1069-12	63	695	497
TU-1069-14	75	900	642
TU-1069-16	90	880	770
TU-1069-18	110	990	850



CÓDIGO	MODELO	DIÁMETRO	CAPACIDAD (m³/h)	CONEXIÓN	FAM.	PVP
TU-1069-02	Mezclador estático DN15	20 mm	0.4-1	ENCOLAR	B	62,22 €
TU-1069-04	Mezclador estático DN20	25 mm	0.6-1.8	ENCOLAR	B	71,40 €
TU-1069-06	Mezclador estático DN25	32 mm	1-3.2	ENCOLAR	B	91,80 €
TU-1069-08	Mezclador estático DN32	40 mm	1.4-6	ENCOLAR	B	108,12 €
TU-1069-10	Mezclador estático DN40	50 mm	2.2-10	ENCOLAR	B	122,40 €
TU-1069-12	Mezclador estático DN50	63 mm	3.5-18	ENCOLAR	B	142,80 €
TU-1069-14	Mezclador estático DN65	75 mm	10-30	ENCOLAR	B	306,00 €
TU-1069-16	Mezclador estático DN80	DN80	15-45	BRIDAS	B	408,00 €
TU-1069-18	Mezclador estático DN100	DN100	30-70	BRIDAS	B	459,00 €



ÁNODOS DE SACRIFICIO

PREVIENE LA CORROSIÓN ELECTROLÍTICA DEL METAL DE LA PISCINA Para piscina y spa.

El equipo, compuesto por un ánodo de sacrificio de Zinc, reduce la corrosión de las piezas metálicas de la piscina causadas por la hidrólisis.

Todas las partes metálicas de la piscina ven reducida la corrosión electrolytica gracias a la protección del ánodo de sacrificio.

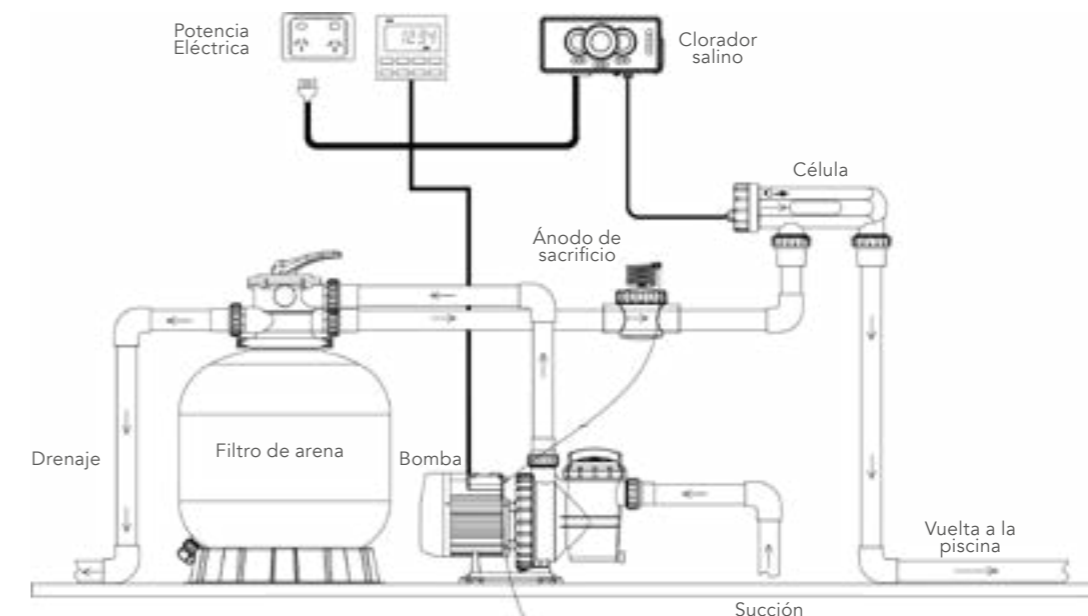
El ánodo de sacrificio estabiliza lecturas de instrumentos de medición.

CARACTERÍSTICAS PRINCIPALES

- El diseño en línea de fácil instalación se suma al sistema de tuberías de 63 mm existente.
- Máxima presión de trabajo: 4 Bar.
- Aleación de zinc de alta pureza para largo ciclo de vida.
- Cable de cobre sólido de 1m 8 AWG y tapa transparente para la comprobación visual del electrodo.
- Fabricado en ABS y PVC.

CÓDIGO	DIMENSIONES (mm)		
	A	B	C
HP-6205-90	Ø 63	129	190

ESQUEMA DE INSTALACIÓN DEL ÁNODO DE SACRIFICIO



CÓDIGO	MODELO	CONEXIÓN (MM)	FAM.	PVP
HP-6205-90	Ánodos de sacrificio	63	A	94,86 €
HP-6205-88	Recambio ánodo de sacrificio		B	44,88 €

SENSORES Y ACCESORIOS DE MEDICIÓN

CÓDIGO	MODELO	FAM.	PVP
SENSORES pH, REDOX Y TEMPERATURA			
HP-4029-05	Sensor pH, mat. Plástico, cable 5 mts fijo, conector BNC	B	73,44 €
HP-4030-05	Sensor Rx, mat. Plástico, cable 5 mts fijo, conector BNC	B	73,44 €
HP-4031-05	Sensor Rx, mat. Plástico, cable 5 mts fijo, conector BNC (ORO) Especial cloración salina	B	109,14 €
IN-7806-07	Sonda temperatura PT100 rosca, rango 0-100°C, mat. PVC, Máx. presión 7 bar, 1 mt cable de 2 hilos, 1/2" gas M incluido	B	107,10 €
HI-70007P	Solución calibración pH 7.01 (25 sobres)	B	69,36 €
HI-70004P	Solución calibración pH 4.01 (25 sobres)	B	69,36 €
HI-700224P	Solución calibración RX 470 mv (25 sobres)	B	69,36 €
SONDAS DE CLORO PARA PANEL Recambios Panel IN-2604-04, IN-2604-06			
IN-2610-02	Sondas cloro libre completo pt-cu (cobre-platino) para coclop	C	530,40 €
PORTASENORES pH ó REDOX (1/2 ")			
IN-6602-09	Portasensor tipo filtro para una sonda pH ó redox (1/2")	B	17,69 €
IN-6602-06	Portasensor tipo filtro para dos sondas pH ó redox (1/2")	B	31,21 €
IN-6601-04	Portasensor PG 2A 1/2" inserción sensor pH ó redox en collarín	B	5,36 €
TU-1202-07	Collarín PP 50 x 1/2"	B	8,57 €
TU-1202-08	Collarín PP 63 x 1/2"	B	8,40 €



Montaje dosificadora y montaje agitador



VASO PORTASONDAS E INYECCIÓN DE PRODUCTO

Este recipiente de medición y lectura simplifica la conexión de los accesorios de tratamiento del agua (sensores, sondas, inyectores, etc.).

- Centraliza todas las conexiones necesarias para el tratamiento del agua.
- Dispositivo compacto y práctico.
- Conexión simplificada.
- Ahorra tiempo y espacio en la instalación.
- Compatible con la mayoría de productos de piscina: cloradores salinos, reguladores de pH, reguladores de Redox, domótica...

CÓDIGO	MODELO	DIMENSIONES (mm)	FAM.	PVP
HP-4400-99	Vaso para lectura e inyección de producto	Ø134 x 155 alto x 240 ancho	B	130,56 €

DEPÓSITOS DE DOSIFICACIÓN DD

Depósito monobloque, moldeado por rotación, de polietileno lineal de alta densidad, con aditivos anti-ultravioletas. Calidad alimentaria, diseñados para el tratamiento de aguas y sistemas de dosificación.

- De forma cilíndrica con fondo plano, cuentan con una abertura inclinada para facilitar el llenado y una tapa roscada de Ø226 mm.
- Disponibles en color blanco translúcido con escala de volumen, permiten visualizar el nivel de llenado.
- Opcionalmente, pueden incorporar un cubeto de retención para garantizar estanqueidad.
- Aptos para temperaturas inferiores a 40°C y densidades hasta 1,5 Kg/L.
- Concebidos para permitir el acoplamiento de una bomba dosificadora. Equipados con un amplio puente superior para la colocación/fijación de bombas, agitadores, etc..

CÓDIGO	MODELO	VOL. (L)	Ø (mm)	ALT. (mm)	Ø BOCA (mm)	FAM.	PVP
DE-0212-150	Depósito DD15*	150	580	779	226	B	193,80 €
DE-0212-250	Depósito DD25*	250	580	1125	226	B	244,80 €
DO-2002-60	Montaje válvula de bola 1/2"					B	183,60 €
DO-2002-62	Montaje bomba dosificadora					B	122,40 €
DO-2002-64	Montaje agitador					B	163,20 €
DO-2002-66	Placa soporte PVC + tornillos plásticos					B	40,80 €

DEPÓSITOS DE DOSIFICACIÓN

Depósito cilíndrico con tapa roscada para el almacenamiento de productos químicos.

- Fabricado en polietileno lineal aditivado anti-UV; calidad alimentaria.
- Zona superior reforzada mediante nervio que le confiere gran rigidez para el montaje de agitadores y bombas dosificadoras.
- Entrantes verticales para mejorar la mezcla.
- Indicadores de nivel de líquido.

CÓDIGO	VOLUMEN (L)	DIÁMETRO (mm)	ALTURA (mm)	FAM.	PVP
DE-0206-01	50	390	530	B	139,74 €
DE-0206-02	120	510	730	B	189,72 €
DE-0206-03	200	570	900	B	218,28 €
DE-0206-04	300	610	1190	B	331,50 €
DE-0206-05	500	760	1180	B	533,46 €
DE-0206-06	1000	1100	1360	B	872,10 €

VASO PISCINA

ILUMINACIÓN

FILTRACIÓN

BOMBAS

C. ELÉCTRICOS

DESINFECCIÓN

CLIMATIZACIÓN

VASO PISCINA

ILUMINACIÓN

FILTRACIÓN

BOMBAS

C. ELÉCTRICOS

DESINFECCIÓN

CLIMATIZACIÓN

MEDICIÓN DE PARÁMETROS DE AGUA CON FOTÓMETRO POOL-LAB MULTIPARAMÉTRICO



El Fotómetro Pool-Lab para 24 parámetros de agua de piscina. Con Bluetooth®, Wi-Fi y tres cámaras paralelas de medición



- Mide 3 parámetros en paralelo gracias a 3 cámaras paralelas
- Mide 24 parámetros de piscina
- Bluetooth y Wifi
- Pantalla grande a color
- Cubeta intercambiable (3 cavidades)
- 4 longitudes de onda (460/525/565/625nm)
- Impermeable IP68
- Software/APP/Nube gratis
- Tabletas / Gotas / Polvo



El Fotómetro Pool-Lab es la solución perfecta para el análisis profesional del agua de piscinas y spas. La cubeta fija pero intercambiable de 3 cavidades permite un muestreo rápido simplemente sumergiendo el Fotómetro Pool-Lab impermeable IP68 en el agua.

9 teclas dan acceso directo a la operación ZERO (solo se requiere 1 x por serie de medición), y a los 24 parámetros diferentes del agua de la piscina.

El Fotómetro Pool-Lab tiene Bluetooth® y WiFi incorporados para conectarse activamente al software y la APP LabCom® gratuitos, o para sincronizar automáticamente los datos con la nube LabCom®.

Los resultados de los test siempre se asignan a las cuentas creadas individualmente por el usuario de la fuente del agua de la medición. En el software y la APP LabCom®, se puede, entre otras cosas, imprimir informes, calcular el contenido de cloro activo e incluso recibir recomendaciones de dosificación basadas en productos de tratamiento de agua registrados individualmente. El cálculo del índice LSI también se ofrece a través del software y la aplicación. Mediante el servicio gratuito de la nube, el Fotómetro Pool-Lab puede sincronizar automáticamente los datos a través de WiFi, si se desea, y se garantiza así que el software y la APP siempre funcionen con la misma base de datos.

24 PARÁMETROS PARA PISCINA

- | | | |
|-------------------------------------|--------------------------|------------|
| • Cloro (libre / combinado / total) | • Peróxido de hidrógeno* | • Hierro* |
| • Valor pH | • Aluminio* | • Nitrato* |
| • Alcalinidad (capacidad ácida) | • Amonio* | • PHMB* |
| • Ácido cianúrico (estabilizador) | • Cloramina* | • Potasio* |
| • Oxígeno activo (MPS)* | • Cobre* | • QACs* |
| • Bromo** | • Dureza del calcio* | • Sulfato* |
| • Dióxido de cloro** | • Dureza total* | • Urea* |
| • Ozono** | • Fosfato* | • Zinc* |

* Requiere reactivos no incluidos en el kit básico

** Requiere tabletas de Glicina si hay Cloro. Las tabletas de Glicina no están incluidas en el kit básico.

CÓDIGO	MODELO	FAM.	PVP
HP-4606-43	Fotómetro Pool-Lab	A	300,90 €

CONTENIDO DEL KIT

EQUIPO BÁSICO

- 1 x Fotómetro Pool-Lab con Bluetooth y Wifi, impermeable IP68
- 1 x Cubeta triple (intercambiable)
- 1 x Tapa de protección contra la luz
- 3 x Varillas de agitación de plástico
- 1 x Jeringa de 10 ml
- 3 x Pilas AA
- 1 x Manual de usuario impreso
- 1 x Bolsa de almacenamiento

Software LabCOM gratuito, APP LabCOM gratuita y servicio en la nube LabCOM gratuito.

PARÁMETROS

- Mide todos los parámetros de la tabla más abajo
- Los posibles parámetros futuros se pueden importar fácilmente mediante la ejecución de una actualización (aplicación/software LabCOM®).

REACTIVOS

- 20 tabletas de rojo fenol
- 20 comprimidos DPD N° 1
- 10 tabletas DPD N° 3
- 10 tabletas Alcalinidad-M
- 10 tabletas de test CYA
- Todas las tabletas son de fotómetro.

PARÁMETRO	MÉTODO DE TABLETA	MÉTODO DE GOTAS	PARÁMETRO	MÉTODO DE TABLETA	MÉTODO DE GOTAS
Ácido cianúrico	0 – 160 mg/l (ppm)	-	Hierro (LR)	0.00 – 1.00 mg/l (ppm)*	-
Alcalinidad	0 – 200 mg/l (ppm)	-	Nitrato	1 – 100 mg/l (ppm)*	-
Aluminio	0.00 - 0.30 mg/l (ppm)*	-	Oxígeno activo (MPS)	0.00 – 30.0 mg/l (ppm)*	-
Amonio	0.00 – 1.20 mg/l (ppm)*	-	Ozono	0.00 – 5.40 mg/l (ppm)**	0.00 – 2.70 mg/l (ppm)* **
Bromo	0.00 – 18.0 mg/l (ppm)**	0.00 – 9.00 mg/l (ppm) *	Peróxido de Hidr (LR)	0.00 – 5.40 mg/l (ppm)**	-
Cloro (fCl cCl tCl)	0.00 – 8.00 mg/l (ppm)	0.00 – 4.00 mg/l (ppm) *	Peróxido de Hidr (HR)	0 – 200 mg/l (ppm)*	-
Cloro (HR)	5 – 200 mg/l (ppm)*	-	pH	6.50 – 8.40 pH	6.50 – 8.40 pH*
Cloramina	0.00 – 8.00 mg/l (ppm) *	-	PHMB	5 – 60 mg/l (ppm)*	-
Cobre	0.00 – 5.00 mg/l (ppm) *	-	Potasio	0.70 – 12.0 mg/l (ppm)**	-
Dioxido de cloro	0.00 – 15.0 mg/l (ppm) *	0.00 – 7.50 mg/l (ppm) *	QACs	25 – 150 mg/l (ppm)*	-
Dureza del calcio	-	0 - 500 mg/l (ppm) *	Sulfato	5 – 100 mg/l (ppm)*	-
Dureza total	-	0 - 500 mg/l (ppm) *	Urea	0.10 – 2.50 mg/l (ppm)*	-
Fosfato (LR)	0.00 – 4.00 mg/l (ppm) *	-	Zinc	0.00 – 1.00 mg/l (ppm)*	-
Fosfato (HR)	0-80 mg/l (ppm)	-			

* Requiere reactivos no incluidos en el kit básico. ** Requiere tabletas de Glicina si hay Cloro. Las tabletas de Glicina no están incluidas en el kit básico.



REACTIVOS PARA FOTÓMETRO POOL-LAB

CÓDIGO	MODELO	FAM.	PVP
IN-7217-59	Dureza total líquido 50 test fotómetro	B	25,68 €
IN-7217-60	Glicerina 50 pastillas fotómetro	B	9,18 €
IN-7217-61	Ácido cianúrico 50 pastillas fotómetro	B	11,27 €
IN-7217-62	DPD N1 (Cloro libre) 100 pastillas fotómetro	B	12,55 €
IN-7217-63	DPD N1 (Cloro libre) 50 pastillas fotómetro	B	7,20 €
IN-7217-64	DPD N3 (Cloro total) 50 pastillas fotómetro	B	7,20 €
IN-7217-65	Phenol (pH) 100 pastillas fotómetro	B	12,55 €
IN-7217-66	Phenol (pH) 50 pastillas fotómetro	B	7,20 €
IN-7217-67	Alcalinidad (pH) 50 pastillas fotómetro	B	10,03 €

* Para otros reactivos consultar con su comercial.



MEDIDOR HOMOLOGADO TURBIDÍMETRO PISCINAS

Diseñado específicamente para realizar mediciones de la calidad del agua, ofrece lecturas precisas y fiables, incluso en rangos de baja turbidez. Utiliza un avanzado sistema óptico que garantiza resultados exactos, asegura estabilidad a largo plazo y minimiza la desviación de la luz y las interferencias de color. La calibración regular con los estándares suministrados compensa cualquier variación en la intensidad de la lámpara de tungsteno. Además, las cubetas de vidrio óptico especial de 25 mm aseguran la repetibilidad en las mediciones de turbidez.

- Calibración de hasta tres puntos.
- Sistema de seguridad de la cubeta.
- Teclado resistente al agua.

La turbidez es esencial para evaluar la calidad del agua potable y es un indicador clave para la protección contra patógenos. En aguas naturales, se mide la turbidez para evaluar la calidad general y su idoneidad en entornos acuáticos. El control de aguas residuales ha dependido históricamente de la gestión de la turbidez. Actualmente, la medición al final del tratamiento garantiza el cumplimiento de las regulaciones.

Los requisitos de un turbidímetro óptico para mediciones de radiación difusa en bajos intervalos, como las aplicadas en agua potable según la ISO 7027:1999, incluyen:

- Medición de la radiación difusa para el agua con baja turbidez (0 FNU a 40 FNU).
- La longitud de onda de la radiación incidente será de 860 nm.
- El ancho de banda espectral de la radiación incidente deberá ser inferior o igual a 60 nm.
- No habrá divergencia respecto del paralelismo de la radiación incidente y cualquier convergencia no deberá exceder de 1.5°.
- El ángulo de medición, entre el eje óptico de la radiación incidente y el de la radiación difusa será de 90 o +/- 2.5°.
- El ángulo de apertura debe estar entre 20° y 30° en la muestra de agua.

Rango	0.00 a 1000 FTU
Resolución	0.01 (0.00 a 50.00 FTU); 1 (50 a 1000 FTU)
Precisión	± 0.5 FTU o ± 5% de la lectura (lo que sea mayor)
Calibración	Tres puntos (0 FTU, 10 FTU y 500 FTU)
Detector de luz	Fotocelda de silicio
Fuente de Luz	LED Infrarrojo
Tipo de batería / vida	1.5V AA (4) / aprox. 60 h de uso continuo o 900 mediciones; apagado automático después de 5 mn de inactividad
Condiciones ambientales	0 a 50°C ; HR máx. 95% (sin condensación)

PRINCIPIO DE FUNCIONAMIENTO:

El HI-93703 utiliza un haz de luz que se dispersa en todas las direcciones al pasar a través de la muestra. Su sistema óptico minimiza la luz desviada, asegurando precisión en muestras de baja turbidez.

CARACTERÍSTICAS GENERALES:

- **Diseño de haz simple:** Mide turbidez en un rango de 0.00 a 1000 FTU con detección de luz dispersa a 90°.
- **Cumplimiento de la ISO:** Sigue el método ISO 7027 y muestra resultados en FTU.
- **Cumple con el R.D. de Piscinas:** 742/2013 por el que se establecen los criterios técnico-sanitarios de las piscinas.
- **Calibración potente:** Compensa variaciones en la intensidad de la luz con calibración de dos o tres puntos.
- **Estándar primario AMCO AEP-1:** Utiliza estándares reconocidos por la USEPA, hechos de esferas de polímero no tóxicas.
- **Última fecha de calibración:** Permite almacenar la fecha de la última calibración para referencia.
- **Indicador de batería baja:** Advierte cuando las baterías están bajas, permitiendo aún unas 50 mediciones antes de reemplazarlas. El medidor se apaga automáticamente cuando la batería no permite mediciones confiables.

CÓDIGO	MODELO	FAM.	PVP
HI-93703	Turbidímetro con cubeta de cristal sin maletín ni patrones	C	785,40 €
HI-93703-0	Patrón 1	C	45,90 €
HI-93703-10	Patrón 2	C	61,20 €
HS-93703LEG	Turbidímetro + Cubeta +Maletín + Patrón 1 + Patrón 2	C	945,54 €

EQUIPOS DE MEDICIÓN PARA PISCINAS DE USO PRIVADO

ÍNDICES	CÓDIGO	DESCRIPCIÓN	FAM.	PVP
pH	HI-98107	Tester de pH: - pH de 0.00 a 14.00 - Calibración automática en 1 o 2 puntos. - 1000h de batería - Sonda de pequeño diámetro	C	92,82 €
Cloro	HI-701	Minifotómetro de Cloro Libre con: - Rango de 0-2.5 ppm - Resolución de 0.01ppm - Muestra de reactivo HI-93701-01 (polvo) y HI-93701 F (líquido)	C	93,84 €
pH Cloro	MALETCLPH07POOL	El maletín de piscinas incluye un checker de cloro libre HI7014 y un tester de pH HI981074, reactivos para 100 tests y soluciones.	C	296,82 €
pH ORP Tª	HI-98120	Tester de pH: - pH de 0.00 a 14.00 - Calibración automática en 1 o 2 puntos. - Sonda de pequeño diámetro Tester de ORP: - Rango de 0-1000 mV - Medidor de Temperatura -5 a 60 °C	C	206,04 €

EQUIPOS DE MEDICIÓN PARA PISCINAS DE USO PRIVADO CON CLORADOR SALINO

ÍNDICES	CÓDIGO	DESCRIPCIÓN	FAM.	PVP
pH Cloro Tª Salinidad	MALETELECSAL07	El maletín de electrólisis salina incluye un checker de cloro libre HI7014 y un tester de pH HI981074 y un tester de salinidad HI983024, reactivos para 100 tests y soluciones. Cumple con la norma ISO 17381	C	277,44 €
pH Cloro	MALETCLPHCHECK	El maletín de electrólisis salina incluye un checker de cloro libre HI7014 y un tester HI779, reactivos para 100 tests y soluciones.	C	397,80 €



EQUIPOS DE MEDICIÓN PARA PISCINAS DE USO PÚBLICO

ÍNDICES	CÓDIGO	DESCRIPCIÓN	FAM.	PVP
TDS/ COND. Tª pH	HI-98130	Tester de bolsillo impermeable: - Conductividad de 0 a 20.00mS/cm - TDS de 0 a 10.00 ppt - Temperatura de 0-60°C/32-140°F - pH de 0.00 a 14.00	C	278,46 €
CO2 Tª Humedad Relativa	HI-HSCO2	Tester con un rango de: - CO2 de 0 a 5000ppm - Temperatura de -20 a 80°C - Humedad Relativa de 5 a 95%HR	C	897,60 €
Cloro Libre pH Tª	MALETCLPHEM	El maletín incluye (HI-701 + HI-98107 + HI-98501): - Cloro Libre de 0-2.5 ppm - pH de 0,0-14,0 - Temperatura de -50.0-150.0 °C/-58.0-302.0 °F	C	242,25 €
Cloro Libre pH CE TDS Tª	MALETCLPHCETEM	El maletín incluye (HI-701 + HI-98130 + HI-98501): - Cloro Libre de 0-2.5 ppm - pH de 0,0-14,0 - CE 0.00-20.00 mS/cm - TDS 0,00-10,00 ppt (g/L) - Temperatura de -50.0-150.0 °C/-58.0-302.0 °F	C	422,03 €
Turbidez Cloro Libre pH Tª	HS93703CLPHEM	El maletín incluye (HI-93703+ HI-701 + HI-98107 + HI-98501): - Turbidez 0.00 a 1000 FTU - Cloro Libre de 0-2.5 ppm - pH de 0,0-14,0 - Temperatura de -50.0-150.0 °C/-58.0-302.0 °F	C	1.096,50 €
Turbidez Cloro Libre Cloro Total Bromo pH Ácido Cia. Hierro Yodo COND. TDS Tª	HI-HSLEG03	Maletín para control de los parámetros físico-químicos de la LEGIONELLA , de acuerdo al Real Decreto 487/2022 , cumple con la norma UNE-ISO 17381 . Incluye (HI-93703+ HI-97101 + HI-98130): - Turbidez 0.00 a 1000 FTU - Cloro Libre y Total 0.00-5.00 mg/L (ppm) Cl2 - Bromo 0.00-10.00 mg/L (ppm) - pH 6.5 a 8.5 pH - Ácido Cianúrico 0-80 mg/L (ppm) - Hierro 0.00-1.60 mg/L (ppm) - Yodo 0.0-12.5 mg/L (ppm) - Conductividad 0,00-20,00 mS/cm - TDS 0,00-10,00 ppt (g/L) - Temperatura 0,0-60,0°C	C	1.912,50 €
Turbidez Cloro Libre pH	HS98713CLPH	Maletín especialmente diseñado para AGUAS POTABLES , incluye (HI-98713 + HI-701 + HI-98107): - Turbidez 0.00 a 1000 FTU - Cloro Libre de 0-2.5 ppm - pH de 0,0-14,0	C	1.708,50 €

REACTIVOS FOTOMÉTRICOS

CÓDIGO	PARÁMETROS	RANGO	UNIDADES	FAM.	PVP
HI-93701F	Cloro libre (reactivo líquido)	0,00 a 5,00 mg/L	300 tests	C	49,98 €
HI-93701T	Cloro total (reactivo líquido)	0,00 a 5,00 mg/L	300 tests	C	74,46 €
HI-93701-01	Cloro libre (reactivo polvo)	0,00 a 5,00 mg/L	100 tests	C	43,86 €
HI-93701-03	Cloro libre (reactivo polvo)	0,00 a 5,00 mg/L	300 tests	C	121,38 €
HI-93711-01	Cloro total (reactivo polvo)	0,00 a 5,00 mg/L	100 tests	C	43,86 €
HI-93711-03	Cloro total (reactivo polvo)	0,00 a 5,00 mg/L	300 tests	C	121,38 €
HS-93701-F1	Cloro Libre (reactivo líquido)	0,00 a 5,00 mg/L	100 test	C	20,40 €
HI-93710-01	pH (reactivo líquido)	pH (6,5 a 8,5)	100 test	C	39,78 €
HI-93710-03	pH (reactivo líquido)	pH (6,5 a 8,5)	300 test	C	106,08 €
HI-93703-10	Solución turbidez para turbidímetro HI93703	10 NTU	30 ml	C	61,20 €
HI-93716-01	Bromo	0,00 a 10,00 mg/L	100 test	C	43,86 €
HI-93716-03	Bromo	0,00 a 10,00 mg/L	300 test	C	121,38 €
HI-93720-01	Dureza Cálcida (r. líquido)	0,00 a 2,70 mg/L	100 test	C	85,68 €
HI-93720-03	Dureza Cálcida (r. líquido)	0,00 a 2,70 mg/L	300 test	C	247,86 €
HI-93702-01	Cobre libre	0,00 a 5,00 mg/L	100 test	C	70,38 €
HI-93702-03	Cobre libre	0,00 a 5,00 mg/L	300 test	C	198,90 €
HI-93702T-01	Cobre total	0,00 a 5,00 mg/L	100 test	C	240,72 €
HI-93702T-03	Cobre total	0,00 a 5,00 mg/L	300 test	C	721,14 €
HI-775-26	Alcalinidad	0 a 300 mg/L	25 test	C	47,94 €
HI-93755-01	Alcalinidad	0 a 500 mg/L CaCO3	100 test	C	43,86 €
HI-93755-03	Alcalinidad	0 a 500 mg/L CaCO3	300 test	C	121,38 €
HI-93703-52	Glicina en polvo		100 test	C	33,66 €
HI-93721-01	Hierro	0,00 a 5,00 mg/L	100 test	C	42,84 €
HI-93721-03	Hierro	0,00 a 5,00 mg/L	300 test	C	119,34 €
HI-93728-01	Nitratos (Reactivo polvo)	0,0 a 100 mg/L	100 test	C	121,38 €
HI-93728-03	Nitratos (Reactivo polvo)	0,0 a 100 mg/L	300 test	C	354,96 €
HI-93757-01	Ozono	0,00 a 2,00 mg/L	100 test	C	48,96 €
HI-93757-03	Ozono	0,00 a 2,00 mg/L	300 test	C	142,80 €
HI-93713-01	Fosfatos rango bajo	0,00 a 2,50 mg/L	100 test	C	54,06 €
HI-93713-03	Fosfatos rango bajo	0,00 a 2,50 mg/L	300 test	C	154,02 €
HI-93722-01	Ácido Isocianúrico	0.00 a 80.00 mg/L	100 test	C	77,52 €
HI-93722-03	Ácido Isocianúrico	0.00 a 80.00 mg/L	300 test	C	212,16 €
HI-93718-01	Yodo	0,0 a 12,50 mg/L	100 test	C	43,86 €
HI-93718-03	Yodo	0,0 a 12,50 mg/L	300 test	C	121,38 €

VASO PISCINA

ILUMINACIÓN

FILTRACIÓN

BOMBAS

C. ELÉCTRICOS

DESINFECCIÓN

CLIMATIZACIÓN

VASO PISCINA

ILUMINACIÓN

FILTRACIÓN

BOMBAS

C. ELÉCTRICOS

DESINFECCIÓN

CLIMATIZACIÓN



QUÍMICOS Y CLIMATIZACIÓN

LIMPIADOR WELCLEAN	122
FLOCULANTE	123
PREFILTRO WELBAG	123
CALENTADOR ELÉCTRICO	124
BOMBA DE CALOR MAG	126
BOMBA DE CALOR JETLINE	128
BOMBAS DE CALOR JET	130
BOMBA DE CALOR VERTIGO	132
BOMBA DE CALOR MEGALINE	134
CUBIERTAS DE PISCINA	136
RELAX	140
RECOMENDACIONES	142

LIMPIADOR WELCLEAN



WELCLEAN es el aliado perfecto para mantener en óptimas condiciones los sistemas de filtración de tu piscina.

Diseñado para limpiar a fondo, desengrasar y desincrustar cartuchos filtrantes, bolsas filtrantes y filtros de arena, garantiza un rendimiento óptimo y una mayor durabilidad de los equipos de filtración.

Su fórmula avanzada elimina eficientemente los residuos acumulados, como aceites, grasas, cal y otros depósitos orgánicos e inorgánicos, asegurando agua más limpia y un mantenimiento más sencillo.

Con WELCLEAN, mantener tu piscina impecable nunca fue tan sencillo.

Compatible con:

- Filtros de cartucho
- Filtros de bolsa
- Filtros de arena

CARACTERÍSTICAS

- Presentación: Pastillas blancas granuladas, fáciles de manejar y disolver.
- Almacenamiento: Almacenar en un lugar seco y protegido de la humedad en un sitio seguro.
- Composición: Contiene Ácido Maleico, un potente agente desincrustante y limpiador.

MODO DE EMPLEO

Para filtros de cartucho y bolsa:

- Preparar una solución de limpieza en un recipiente adecuado al tamaño del cartucho o bolsa, diluyendo 1 pastilla en 10 litros de agua.
- Sumergir completamente el elemento filtrante en la solución y dejarlo actuar durante 8 horas para desincrustar y desengrasar a fondo.
- Una vez transcurrido el tiempo, enjuagar el cartucho o bolsa con agua limpia para eliminar cualquier residuo.

Para filtros de arena:

- Introducir las pastillas directamente en el filtro de arena, asegurándose de seguir las instrucciones de uso específicas para su equipo.
- Llenar el filtro con agua y dejar actuar la solución durante 8 horas para eliminar eficazmente la suciedad acumulada.
- Aclarar el filtro completamente antes de reanudar su funcionamiento.

Nota importante: Recomendamos realizar este mantenimiento regularmente para garantizar un sistema de filtración eficiente y prolongar la vida útil de los equipos de tu piscina.

CÓDIGO	MODELO	FAM.	PVP
HP-1412-09	WELCLEAN caja 12 pastillas de 40 g	B	24,48 €

COMPATIBLE CON:



Filtros de cartucho Filtros de bolsa



Filtros de arena



FLOCULANTE FLOVIL

FLOVIL es la solución ideal para eliminar la turbidez del agua de la piscina al agrupar partículas coloidales en otras más grandes que los filtros retienen fácilmente o se decantan al fondo para su eliminación, reduciendo también el consumo de desinfectantes.

CARACTERÍSTICAS

- FLOVIL agrupa partículas microscópicas suspendidas en el agua mediante atracción electrostática, facilitando su filtración y reduciendo el tiempo de este proceso hasta en un 50%.
- Compatible con todo tipo de tratamientos y filtros (arena, cartucho, diatomeas), deja el agua clara y cristalina en pocas horas.
- Sin olor ni molestias para los bañistas, sustituyendo a otros floculantes líquidos, en polvo o en bolsitas.

MODO DE EMPLEO

Echar la/s pastilla/s en el cesto del skimmer o vaso de compensación. La pastilla se disuelve lentamente durante algunos días y actúa en dosis pequeñas. Después del filtrado de los precipitados en suspensión el agua se vuelve clara y cristalina.

- Mantenimiento: 1 pastilla* a la semana para piscinas de hasta 60 m³.
- Tratamiento de choque, después de la época invernal, fuertes lluvias, afluencia importante de bañistas o en caso de agua turbia: añadir al agua 3 pastillas* repartidas por su superficie.

* Dosis recomendada por cada 60 m³

CÓDIGO	MODELO	FAM.	PVP
HP-1412-02	FLOVIL blister 9 pastillas	A	14,28 €

* Se suministra en cajas de 20 blisters

PREFILTRO WELBAG

Prefiltro desechable para cesta de skimmer.

Facilita la limpieza de las cestas de skimmer, lo que hace que el mantenimiento de la piscina sea más fácil y menos frecuente y mejore la calidad del agua.

CARACTERÍSTICAS

- Reduce el mantenimiento y la obstrucción de los filtros de cartucho y arena al recoger todos los residuos suspendidos en el agua de la piscina (hojas, agujas, insectos, aceite, etc.).
- Tiene un tamaño suficientemente grande para adaptarse a todas las cestas de skimmer y skimfilter.
- Buena resistencia a los productos clorados.
- Envasado en bolsas de 10 prefiltros.

MODO DE EMPLEO

- El prefiltro se coloca ajustando la banda elástica en el borde de la cesta del skimmer.
- Se vuelve a colocar el skimmer en su lugar.
- Cambiar el prefiltro cuando esté obstruido.

CÓDIGO	MODELO	FAM.	PVP
HP-1412-03	10 unidades prefiltro para cestillo skimmer	A	14,28 €

* Se suministra en cajas de 10 blisters





CALENTADOR ELÉCTRICO

El calentador está diseñado para calentar agua en piscinas elevadas.

Está fijado a un soporte de acero inoxidable que, una vez anclado, garantiza una posición estable del calentador.

El cuerpo del calentador es de plástico resistente a altas temperaturas y el cartucho calentador es de TITANIO.

Equipado con un cable flexible para la conexión a una toma de 230V detrás de un disyuntor. La conmutación está asegurada por un interruptor con señalización luminosa. Conexión al circuito de agua con pasadores de manguera de 38 mm o 1", en rosca.

Resiste un mayor estrés químico y altas concentraciones de cloro. Es apto para su instalación en agua salada y de mar (puede utilizarse en combinación con cualquier tratamiento del agua, como solinadores electroquímicos, etc.).

Con contactor de circuito, así como un interruptor de flujo eléctrico. La pantalla del termostato y el contactor del circuito de calefacción están colocados en una caja de control separada, que está conectada con el calentador mediante cables de 1,5 m de longitud.

La conexión se realiza mediante pegado con un adaptador desmontable y conversión a PVC.

La caja de control puede instalarse en un lugar de fácil acceso, por ejemplo a la altura de los ojos, para facilitar su manejo. De este modo, la unidad calefactora puede instalarse en una posición ideal "a ras de suelo" y, por tanto, siempre inundable.



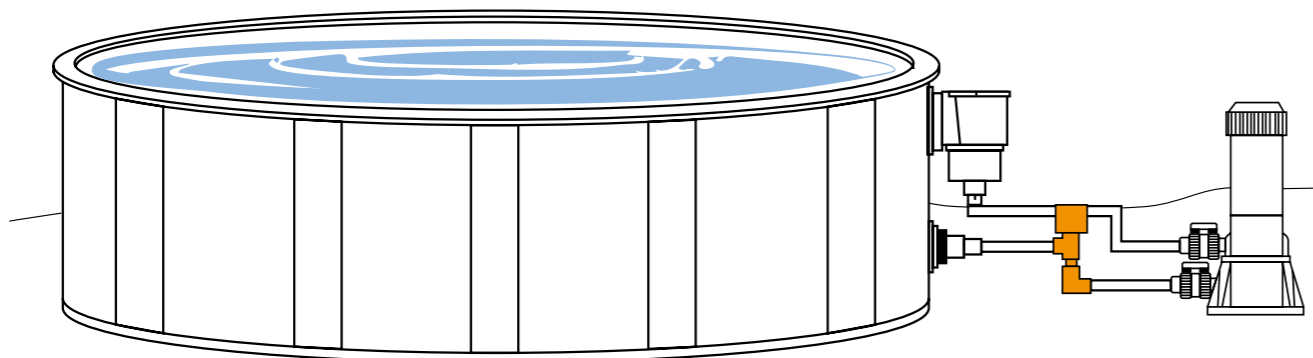
Elemento calefactor de Titanio



Calentamiento hasta 40° C



Interruptor de caudal



CARACTERÍSTICAS PRINCIPALES

- Utiliza la conversión de energía eléctrica en energía térmica.
- Fabricado con PVC de alta calidad.
- Equipado con una resistencia de calentamiento de TITANIO, el material más resistente a la corrosión disponible.
- 100% comprobado para asegurar su hermeticidad.
- Adecuado para uso intensivo y alta concentración de cloro. Puede utilizarse con cualquier tratamiento de agua, como los sistemas de salinización electroquímicos, entre otros.
- Equipado con un termostato de hasta 40 °C y un fusible térmico.
- Equipado con un interruptor de flujo que controla el caudal de agua.
- Incluye 2 soportes para una fácil fijación.

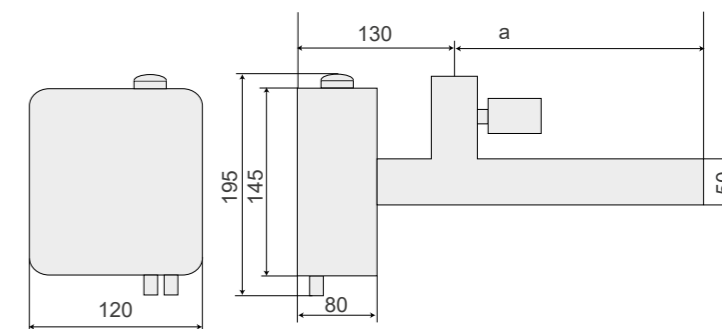
CONDICIONES DE OPERACIÓN

- Caudal mínimo de agua: 4 m³/h.
- Presión de funcionamiento: 0-3 bar.
- Conexión: para un circuito de agua con un diámetro de tubería de 50 mm.
- Calidad del agua: contenido máximo de cloruros de 150 mg/l.
- Contenido máximo de cloro: 1 mg/l.
- Rango de pH: 7,0-7,8.

PARÁMETROS TÉCNICOS

- Conexión: 50 mm.
- Voltaje: 230/400 V.
- Potencia: 3-6-9-12 kW.

CÓDIGO	MEDIDAS a (mm)	PESO TRANSP. (KG)
HP-8019-03	355	3,35
HP-8019-06	355	3,45
HP-8019-09	495	3,80
HP-8019-12	495	3,90



CÓDIGO	MODELO	A	V	CONEXIÓN	FAM.	PVP
HP-8019-03	Calentador piscina eléctrico 3 Kw	16	230	50 mm	B	714,00 €
HP-8019-06	Calentador piscina eléctrico 6 Kw	16	400	50 mm	B	775,20 €
HP-8019-09	Calentador piscina eléctrico 9 Kw	20	400	50 mm	B	836,40 €
HP-8019-12	Calentador piscina eléctrico 12 Kw	25	400	50 mm	B	877,20 €

* SE RECOMIENDA SIEMPRE CUBRIR LA PISCINA CUANDO NO ESTÉ EN USO.

BOMBA DE CALOR ULTRACOMPACTA MAG



Gracias a su diseño y gran superficie de evaporación, la bomba ultracompacta Mag funciona a una temperatura de -5 ° C.

Con la nueva tecnología de intercambiador **Twisted Tech**® con bobina de titanio retorcida, la piscina alcanza la temperatura deseada a una velocidad aún más rápida.

CARACTERÍSTICAS PRINCIPALES

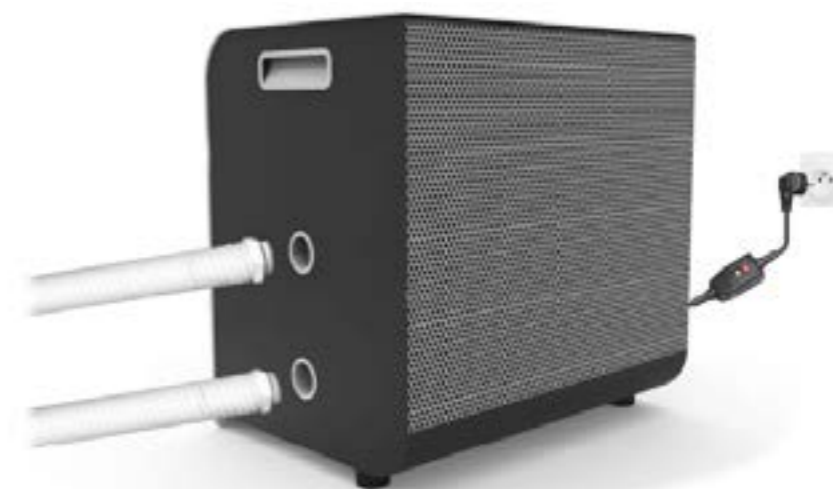
- Reversible.
- Intercambiador **Twisted Tech**® de titanio.
- Compatible con el tratamiento con sal.
- Garantías de la bomba de calor piscina:
 - Compresor 5 años.
 - Serpentin de Titanio 15 años (contra la corrosión).
 - Resto de componentes 3 años.
- Control desde tu smartphone.
- Indicaciones de la temperatura del agua en tiempo real.
- Aplicación compatible con otros dispositivos domésticos.



CÓDIGO	MODELO	FAM.	PVP
HP-8050-02	Bomba de calor con WiFi ultracompacta MAG 3R	B	950,64 €
HP-8050-04	Bomba de calor con WiFi ultracompacta MAG 4R	B	1.099,56 €
HP-8050-06	Bomba de calor con WiFi ultracompacta MAG 5R	B	1.309,68 €

* SE RECOMIENDA SIEMPRE CUBRIR LA PISCINA CUANDO NO ESTÉ EN USO.

	MAG 3R	MAG 4R	MAG 5R
	HP-8050-02	HP-8050-04	HP-8050-06
CAPACIDAD: AIRE A 26°C, AGUA A 26°C, HUMEDAD 80%			
Volumen de piscina recomendado (m³)	≤21	≤28	≤35
Capacidad (kW)	3000	4000	5000
Consumo de potencia (kW)	545	727	862
COR	5	5.5	5.8
CAPACIDAD: AIRE A 15°C, AGUA A 26°C, HUMEDAD 70%			
Capacidad (kW)	2100	2900	3700
Consumo de potencia (kW)	500	690	822
COR	4.2	4.2	4.5
DATOS GENERALES			
Alimentación	Mono 220-240V / 50Hz		
Rango de temperatura de calentamiento	15°C / 40°C		
Rango de funcionamiento	-5°C / 43°C		
Potencia máx. (W)	950	1200	1500
Corriente máx. (A)	4.3	5.6	6.9
Intercambiador	Twisted Tech® Titanio		
Tipo de compresor	Rotativo		
Marca de compresor	Toshiba		
Refrigerante	R32		
Caudal (m³/h)	1.5	2	2.5
Nivel sonoro a 1 m (dB(A))	<44		<45
Nivel sonoro a 4 m (dB(A))	<35		<36
Nivel sonoro a 10 m (dB(A))	<29		
Peso neto/bruto (Kg)	25 / 26	26 / 28	28 / 29
Dimensiones (mm)	420 x 290 x 430		470 x 290 x 430
Dimensiones empaquetado (mm)	470 x 380 x 480		530 x 380 x 480
Función	Calentamiento / Enfriamiento / Auto		
Pérdidas en carga (mCE)	0.8		



BOMBA DE CALOR

JETLINE SELECTION FI



TECNOLOGÍA FULL INVERTER

La tecnología Full Inverter permite variar la velocidad del compresor pero también del ventilador para adaptarse perfectamente a la demanda, y reducir así el consumo energético y la presión sonora.

Por su diseño y gran superficie de evaporación de aluminio Hidrófilo, el Jetline Selection FI funciona a una temperatura de -7 ° C.

Con la nueva tecnología de intercambiador **Twisted Tech®** con una bobina de titanio retorcida, la piscina alcanza la temperatura deseada a una velocidad aún más rápida.

CARACTERÍSTICAS PRINCIPALES

- Tecnología **Full Inverter**.
- Reversible.
- Descongelación automática.
- Intercambiador **Twisted Tech®** de titanio.
- Compatible con el tratamiento con sal.
- Garantías de la bomba de calor piscina:
 - Compresor 5 años de garantía
 - Serpentín de Titanio 15 años de garantía (contra la corrosión).
 - Resto de componentes 3 años de garantía.

ACCESORIOS INCLUIDOS



Juego de soportes antivibración



Tubería de evacuación de condensación



Extensión del mando con cable (10 m)



Conectores de PVC Ø 50 mm 1" 1/2



Funda de invierno

CÓDIGO	MODELO	FAM.	PVP
HP-8040-02	Bomba de calor Jetline con WiFi 75	B	1.896,18 €
HP-8040-04	Bomba de calor Jetline con WiFi 95	B	2.473,50 €
HP-8040-06	Bomba de calor Jetline con WiFi 125	B	3.096,72 €
HP-8040-08	Bomba de calor Jetline con WiFi 155	B	3.737,28 €
HP-8040-10	Bomba de calor Jetline con WiFi 210	B	4.842,96 €

* SE RECOMIENDA SIEMPRE CUBRIR LA PISCINA CUANDO NO ESTÉ EN USO.

	75	95	125	155	210
	HP-8040-02	HP-8040-04	HP-8040-06	HP-8040-08	HP-8040-10
CAPACIDAD: AIRE A 26°C, AGUA A 26°C, HUMEDAD 80%					
Volumen de piscina recomendado (m³)	30 - 45	40 - 50	45 - 65	65 - 80	80 - 110
Potencia nominal máx. (kW)	7,1	9,5	11,9	15,3	20,1
Potencia nominal min. (kW)	2,04	2,3	2,35	2,5	2,77
Consumo de potencia (kW)	1,15	1,51	1,92	2,51	3,24
COR	6.2 ~ 13.6	6.3 ~ 14	6.2 ~ 16.4	6.1 ~ 16.3	6.2 ~ 16.5
CAPACIDAD: AIRE A 15°C, AGUA A 26°C, HUMEDAD 70%					
Potencia nominal máx. (kW)	5,4	6,7	8,7	10,9	14,6
Potencia nominal min. (kW)	1,4	1,5	1,7	1,9	2,15
Consumo de potencia (kW)	1,15	1,49	1,89	2,37	3,17
COR	4.7 ~ 6.5	4.5 ~ 6.6	4.6 ~ 7.8	4.6 ~ 7.7	4.6 ~ 7.9
DATOS GENERALES					
Alimentación	Mono 230V / 50Hz				
Rango de temperatura de calentamiento	15°C / 40°C				
Rango de funcionamiento	-7°C / 43°C				
Potencia máx. (kW)	1.38	1.83	2.62	2.9	4.2
Intercambiador	Twisted Tech® Titanio				
Tipo de compresor	Compresor inductor DC				
Marca de compresor	Mitsubishi				
Refrigerante	R32				
Caudal (m³/h)	2~4	3~4	4~6	5~7	7~9
Nivel sonoro a 1 m (dB(A))	37~50	37~51	38~52	40~54	41~55
Nivel sonoro a 10 m (dB(A))	19~29	19~30	21~31	23~34	23~35
Peso neto/bruto (Kg)	37,5 / 43,5		39,5 / 45,5		50,5 / 59
Dimensiones (mm)	886 x 404 x 778			969 x 404 x 778	1166 x 424 x 878
Dimensiones empaquetado (mm)	824 x 334 x 656			907 x 334 x 656	1104 x 354 x 756
Función	Eco & Boost Inverter / Calentamiento / Enfriamiento				
Pérdidas en carga (mCE)	0,9	1	1,1	1,1	1,2





-20°C

-20°C

BOMBA DE CALOR
4 ESTACIONES
funciona hasta
-25°C



ACCESORIOS INCLUIDOS

- Juego de soportes antivibración (Modelos Pro y Max)
- Tubería de evacuación de condensación (Modelos Pro y Max)
- Abrazaderas (modelo City)
- Extensión de control por cable (Modelos Pro y Max)
- Caja mantenimiento y manual instrucciones (Todos los modelos)
- Conectores de PVC Ø 50 mm 1" 1/2 (Todos los modelos)
- Funda de invierno (Modelo Max)
- Pantalla táctil + 10m cable (Opcional modelos City y Max)

BOMBA DE CALOR JET CITY, PRO y MAX

COMBINACIÓN PERFECTA DE RENDIMIENTO Y DURABILIDAD

Las bombas de calor Jet son el nuevo referente en bombas de calor horizontales, combinando un rendimiento óptimo, tecnologías de vanguardia, una calidad superior y un compromiso eco-responsable.

Están fabricadas con materiales reciclados y reciclables, en líneas de producción que utilizan exclusivamente energía verde.

Su tecnología Full Inverter optimizada con un SCOP >7 Clase A: Eficiente y económica, funciona hasta -20°C en las bombas Pro y Max y hasta -25°C en las City.

CARACTERÍSTICAS PRINCIPALES

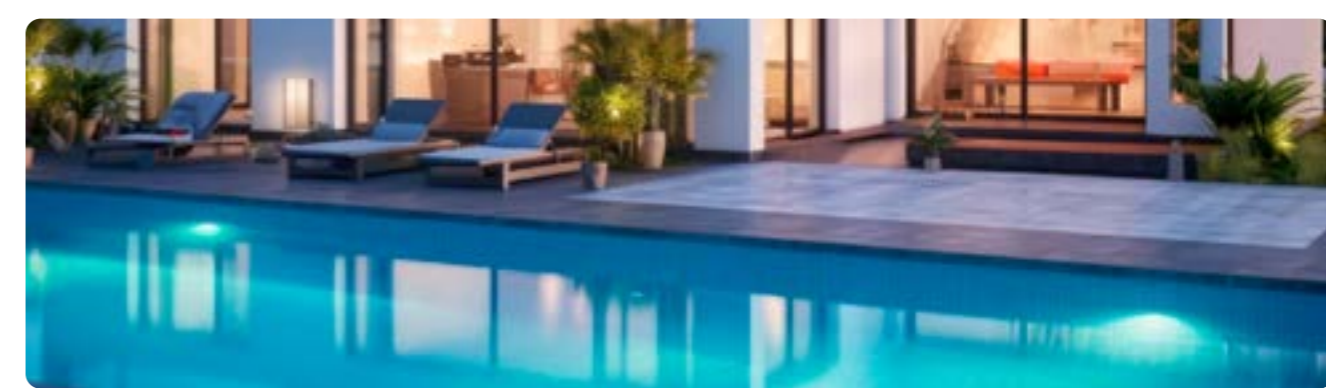
- Ventilación horizontal.
- Tecnología **Full Inverter**.
- Diseño moderno y compacto.
- Amplio rango de potencia:
 - Jet City: hasta 40 m³
 - Jet Pro: hasta 135 m³
 - Jet Max: hasta 145 m³
- Conectividad inteligente.
- Confort acústico óptimo.
- Tecnología EVI ideal para condiciones extremas (modelo City).
- Intercambiador **Twisted Tech®** de titanio.
- Garantías de la bomba de calor piscina:
 - Compresor 7 años de garantía
 - Serpentin de Titanio 15 años de garantía (contra la corrosión).
 - Resto de componentes garantía de 5 años.



CÓDIGO	MODELO	FAM.	PVP
HP-8042-01	Bomba de calor JET CITY WIFI 55	B	1.773,78 €
HP-8042-02	Bomba de calor JET PRO WIFI 75	B	2.344,98 €
HP-8042-04	Bomba de calor JET PRO WIFI 95	B	2.854,98 €
HP-8042-06	Bomba de calor JET PRO WIFI 125	B	3.466,98 €
HP-8042-08	Bomba de calor JET PRO WIFI 155	B	4.180,98 €
HP-8044-08	Bomba de calor JET PRO WIFI 155 TRI	B	4.282,98 €
HP-8042-09	Bomba de calor JET PRO WIFI 180	B	4.639,98 €
HP-8044-09	Bomba de calor JET PRO WIFI 180 TRI	B	4.741,98 €
HP-8042-12	Bomba de calor JET MAX WIFI 220	B	5.608,98 €
HP-8044-12	Bomba de calor JET MAX WIFI 220 TRI	B	5.710,98 €

* SE RECOMIENDA SIEMPRE CUBRIR LA PISCINA CUANDO NO ESTÉ EN USO.

	City 55	Pro 75	Pro 95	Pro 125	Pro 155	Pro 155 Tri	Pro 180	Pro 180 Tri	Max 220	Max 220 Tri	
CAPACIDAD: AIRE A 26°C, AGUA A 26°C, HUMEDAD 80%											
Volumen de piscina recomendado (m ³)	25-40	30-55	40-70	50-95	65-115	65-115	80-135	80-135	120-145	120-145	
Potencia nominal máx. (kW)	3.3 ~ 7	10.3	12.8	16	18.7	18.7	21.8	21.8	29.71	28.97	
Potencia nominal mín. (kW)	-	2.9	2.9	3.8	3.8	3.8	3.8	3.8	8.97	7.12	
Consumo de potencia (kW)	0.28 ~ 1.4	0.24 ~ 1.56	0.24 ~ 2.13	0.31 ~ 2.67	0.31 ~ 3.3	0.31 ~ 3.3	0.31 ~ 4	0.31 ~ 4	0.63 ~ 4.82	0.58 ~ 4.66	
COR	11.9 ~ 5	12.1 ~ 6.6	12.1 ~ 6.0	12.4 ~ 6.0	12.4 ~ 5.7	12.4 ~ 5.7	12.4 ~ 5.5	12.4 ~ 5.5	6.16 ~ 14.36	6.22 ~ 12.28	
CAPACIDAD: AIRE A 15°C, AGUA A 26°C, HUMEDAD 70%											
Potencia nominal máx. (kW)	2.3 ~ 5.4	7.3	9.3	12.8	15	15	17	17	22.54	22.55	
Potencia nominal mín. (kW)	-	1.9	1.9	3.5	3.5	3.5	3.5	3.5	7.01	6.62	
Consumo de potencia (kW)	0.35 ~ 1.1	0.29 ~ 1.56	0.29 ~ 2.09	0.46 ~ 2.84	0.46 ~ 3.40	0.46 ~ 3.40	0.46 ~ 4	0.46 ~ 4	0.85 ~ 4.43	0.84 ~ 4.37	
COR	6.6 ~ 4.9	6.55 ~ 4.69	6.55 ~ 4.45	7.6 ~ 4.5	7.6 ~ 4.5	7.6 ~ 4.5	7.6 ~ 4.3	7.6 ~ 4.3	5.09 ~ 8.25	5.16 ~ 7.88	
CAPACIDAD: AIRE A 35°C, AGUA A 26°C, HUMEDAD 80%											
Potencia nominal máx. (kW)	3.2 ~ 3.7	-	-	-	-	-	-	-	-	-	
Potencia nominal mín. (kW)	-	-	-	-	-	-	-	-	-	-	
Consumo de potencia (kW)	0.87 ~ 1.2	-	-	-	-	-	-	-	-	-	
COR	3.7 ~ 3	-	-	-	-	-	-	-	-	-	
DATOS GENERALES											
Alimentación	Mono 230V~ /50Hz			Tri 380 415V Mono 230V/ 50Hz Tri 380 415V 220-240V/50Hz 380-415V3N/50Hz							
Rango de temperatura de calentamiento	15°C / 43°C			15°C / 40°C							
Rango de funcionamiento	-25°C / 43°C			-20°C / 43°C							
Potencia máx. (kW)	1.7	2.2	2.6	4.2	4.2	4.2	5.3	5.3	6.16	6.10	
Intercambiador	Twisted Tech® Titanio										
Tipo de compresor	Rotativo										
Marca de compresor	GMCC										
Refrigerante	R32										
Caudal (m ³ /h)	3	3.1	3.9	6.9	6.9	8,3	6.9	8,3	9.86		
Nivel sonoro a 1 m (dB(A))	45	48	52	56	56	56	58	58	42-55		
Nivel sonoro a 10 m (dB(A))	28	28	32	36	36	36	38	38	30		
Peso neto/bruto (Kg)	48 / 33	46 / 52		53 / 59				123 / 143			
Dimensiones (mm)	910x550x540			988x365x712				1335x547x1106			
Dimensiones empaquetado (mm)	705x490x505			1065x485x845				1288x505x955			
Función	Calentamiento / Enfriamiento / Boost / Smart (Silent) / Eco										
Pérdidas en carga (mCE)	0.3	0.5	0.7	2.2	2.2	2.2	2.8	2.8	3.3		
Certificaciones	NF / SCOP A / Producción Cero Carbono por SGS / EVU & SG										



BOMBA DE CALOR VERTIGO FI



DISEÑO INNOVADOR Y TECNOLOGÍA AVANZADA

La combinación perfecta de diseño y tecnología punta. Vertical y con soplado ascendente, por lo que puede instalarse en un espacio pequeño. Funciona hasta a una temperatura de -10 °C.

Su tecnología Full Inverter con un compresor multifrecuencia y un ventilador de velocidad variable, reduce considerablemente el consumo de energía y la presión sonora.

Su panel frontal con LEDs, facilita su uso, con tres colores que indican el estado de funcionamiento de la bomba de calor.

CARACTERÍSTICAS PRINCIPALES

- Ventilación vertical.
- Tecnología **Full Inverter**.
- Diseño moderno.
- Amplio rango de potencia de 30 a 250m³.
- Tecnología indicativa LED
- Intercambiador **Twisted Tech®** de titanio.
- Garantías de la bomba de calor piscina:
 - Compresor 7 años de garantía
 - Serpentin de Titanio 15 años de garantía (contra la corrosión).
 - Resto de componentes garantía de 3 años.

ACCESORIOS INCLUIDOS



Juego de soportes antivibración



Tubería de evacuación de condensación



Caja mantenimiento y manual instrucciones



Conectores de PVC Ø 50 mm 1" ½



Funda de invierno



CÓDIGO	MODELO	FAM.	PVP
HP-8055-55	Bomba de calor VÉRTIGO 55 MONOFÁSICA	B	2.311,32 €
HP-8055-75	Bomba de calor VÉRTIGO 75 MONOFÁSICA	B	2.752,98 €
HP-8055-95	Bomba de calor VÉRTIGO 95 MONOFÁSICA	B	3.372,12 €
HP-8055-125	Bomba de calor VÉRTIGO 125 MONOFÁSICA	B	4.061,64 €
HP-8055-155	Bomba de calor VÉRTIGO 155 MONOFÁSICA	B	5.066,34 €
HP-8055-200	Bomba de calor VÉRTIGO 200 MONOFÁSICA	B	6.718,74 €
HP-8055-240	Bomba de calor VÉRTIGO 240 MONOFÁSICA	B	8.040,66 €
HP-8060-155	Bomba de calor VÉRTIGO 155 TRI	B	5.066,34 €
HP-8060-200	Bomba de calor VÉRTIGO 200 TRI	B	6.718,74 €
HP-8060-240	Bomba de calor VÉRTIGO 240 TRI	B	8.040,66 €
HP-8060-300	Bomba de calor VÉRTIGO 300 TRI	B	10.051,08 €
HP-8060-350	Bomba de calor VÉRTIGO 350 TRI	B	Consultar

* SE RECOMIENDA SIEMPRE CUBRIR LA PISCINA CUANDO NO ESTÉ EN USO.

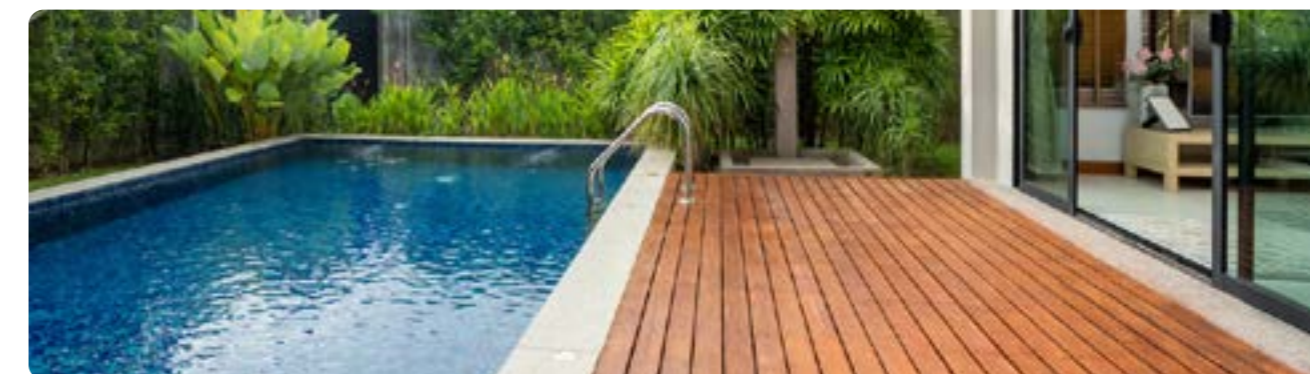
	55	75	95	125	155	200	240	155 Tri	200 Tri	240 Tri	300 Tri	350 Tri
CAPACIDAD: AIRE A 26°C, AGUA A 26°C, HUMEDAD 80%												
Volumen de piscina recomendado (m ³)	30-45	40-55	50-70	70-90	80-115	110-140	140-170	80-115	110-140	140-170	170-210	210-250
Potencia nominal máx. (kW)	7.70	10.35	13.27	16.53	21.2	26.82	32.63	21.2	26.86	32.66	40.3	45.05
Potencia nominal min. (kW)	1.50	1.98	2.53	3.16	4.05	5.17	6.31	4.05	5.17	6.31	7.79	7.79
Consumo de potencia (kW)	1.13-0.10	1.50-0.13	1.93-0.167	2.38-0.206	3.09-0.26	4.17-0.37	4.82-0.41	3.09-0.26	4.16-0.34	4.81-0.41	5.97-0.507	6.81-0.51
COR	15.31-6.84	15.35-6.87	15.15-6.84	15.34-6.93	15.17-6.86	14.86-6.43	15.32-6.76	15.23-6.86	14.9-6.44	15.35-6.78	15.36-6.75	15.22-7.09
CAPACIDAD: AIRE A 15°C, AGUA A 26°C, HUMEDAD 70%												
Potencia nominal máx. (kW)	5.82	7.82	9.83	12.62	15.83	20.03	24.22	15.83	20.06	24.24	30.06	35.02
Potencia nominal min. (kW)	1.15	1.52	2.01	2.43	3.15	4.15	5.38	3.15	4.41	5.35	6.31	7.33
Consumo de potencia (kW)	1.18-0.15	1.58-0.20	2.00-0.26	2.6-0.32	3.28-0.42	4.42-0.56	5.00-0.72	3.28-0.42	4.41-0.564	4.99-0.709	6.24-0.839	7.4-0.98
COR	7.52-4.93	7.60-4.95	7.61-4.92	7.52-4.85	7.54-4.82	7.35-4.52	7.52-4.84	7.54-4.82	7.36-4.54	7.55-4.85	7.52-4.81	7.48-4.73
DATOS GENERALES												
Alimentación	Mono 220-240V~ /50Hz						Tri 380V / 3 / 50Hz					
Rango de temperatura de calentamiento	15°C / 40°C											
Rango de funcionamiento	-10°C / 43°C											
Potencia máx. (kW)	1.6	2	2.8	3.3	4.8	5.8	6.5	4.8	5.8	6.5	8.2	9
Intercambiador	Twisted Tech® Titanio											
Tipo de compresor	Rotativo						Rotativo doble					
Marca de compresor	TOSHIBA						MITSUBISHI					
Refrigerante	R32											
Caudal (m ³ /h)	2.4	3.2	4	5.0	6.7	8.5	10.5	6.7	8.5	10.5	13.0	15.0
Nivel sonoro a 1 m (dB(A))	36-45	38-46	38-46	41-50	42-52	47-56	48-57	42-52	48-57	48-57	49-59	49-59
Nivel sonoro a 10 m (dB(A))	19-27	20-28	20-28	23-31	24-32	28-37	29-38	24-32	29-38	29-38	30-39	30-39
Peso neto/bruto (Kg)	30 / 33	35 / 38	40 / 43	47 / 55	52 / 60	100 / 115	104 / 119	52 / 60	104 / 119	104 / 119	120 / 145	120 / 145
Dimensiones (mm)	510x510x690			575x575x780			660x660x1030	575x575x780	635x635x920	660x660x1030		
Dimensiones empaquetado (mm)	570x570x830			635x635x920			720x720x1170	635x635x920	660x660x1030	720x720x1170		
Función	Eco & Boost Inverter / Calentamiento / Enfriamiento											
Pérdidas en carga (mCE)	1.1	1.1	1.1	1.1	1.1	1.1	1.1	1.1	1.1	1.1	1.1	1.1



VENTILACIÓN VERTICAL



WiFi INTEGRADO



BOMBA DE CALOR MEGALINE FI



TECNOLOGÍA FULL INVERTER

Especialmente diseñada para las instalaciones públicas y piscinas colectivas. Megaline FI funciona a una temperatura de hasta -15 ° C.

Gracias a su tecnología Full Inverter, Megaline Fi adapta su potencia de acuerdo a sus necesidades. Los compresores y los ventiladores modulan sus frecuencias en tiempo real para proporcionar sólo la energía necesaria. Lo que supone un menor consumo de energía y menor ruido.

Dispone de un gran panel de control con pantalla táctil para un uso más intuitivo, también se puede usar la aplicación Smart Life para controlar la bomba de calor a distancia.

CARACTERÍSTICAS PRINCIPALES

- Rendimiento optimizado para volúmenes muy grandes.
- Estructura de acero inoxidable.
- Tecnología **Full Inverter**.
- Doble compresor rotativo.
- Control wifi.
- Intercambiador **Twisted Tech®** de titanio.
- Compatible con el tratamiento con sal.
- Garantías de la bomba de calor piscina:
 - Compresor 7 años de garantía.
 - Serpentin de Titanio 15 años de garantía (contra la corrosión).
 - Resto de componentes 3 años de garantía.



Panel de control de gran formato



Conexión WiFi para control remoto



Estructura anticorrosión de acero inoxidable.



Amplia gama de uso hasta -15 ° C



Conexiones de gran diámetro para piscinas profesionales.



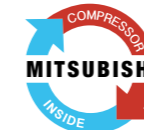
CÓDIGO	MODELO	FAM.	PVP
HP-8070-35	Bomba de calor Megaline con WiFi 35	B	10.836,99 €
HP-8070-50	Bomba de calor Megaline con WiFi 50	B	21.087,99 €
HP-8070-75	Bomba de calor Megaline con WiFi 70	B	30.598,47 €
HP-8070-100	Bomba de calor Megaline con WiFi 100	B	38.682,99 €

* SE RECOMIENDA SIEMPRE CUBRIR LA PISCINA CUANDO NO ESTÉ EN USO.

	50	70	100
	HP-8070-50	HP-8070-75	HP-8070-100
CAPACIDAD: AIRE A 26°C, AGUA A 26°C, HUMEDAD 80%			
Volumen de piscina recomendado (m³)	Solicitar estudio personalizado		
Potencia nominal máx. (kW)	68	89,80	135
Potencia nominal mín. (kW)	16,1	22,62	31,9
Consumo de potencia (kW)	9,8~1,2	13,58~1,42	19,3~2,3
COR	13,54~6,93	15,93~6,61	13,59~6,98
CAPACIDAD: AIRE A 15°C, AGUA A 26°C, HUMEDAD 70%			
Potencia nominal máx. (kW)	50	70	100
Potencia nominal mín. (kW)	11,7	21,43	23,6
Consumo de potencia (kW)	10,1~1,6	13,65~3,05	20,0~3,1
COR	7,52~4,93	7,65~5,05	7,58~4,99
DATOS GENERALES			
Alimentación	Tri 380V/3/50Hz		
Rango de temperatura de calentamiento	15°C / 40°C		
Rango de temperatura de enfriamiento	8°C / 28°C		
Rango de funcionamiento	-15°C / 43°C		
Potencia máx. (kW)	14,9	20	29,8
Intercambiador	Twisted Tech® Titanio		
Tipo de compresor	Inverter rotativo		
Marca de compresor	Mitsubishi		
Número de compresores	1	2	2
Refrigerante	R32 / 4,5kg	R32 / 5,7kg x 2	R32 / 6,5kg x 2
Caudal (m³/h)	20	35	40
Conexiones hidráulicas (mm)	63	75	75
Nivel sonoro a 1 m (dB(A))	≤70	≤70	≤73
Nivel sonoro a 10 m (dB(A))	≤50	≤50	≤53
Peso neto (Kg)	280	448	760
Dimensiones (mm)	1448x800x950	1252x1075x2428	2148x1076x2176
Dimensionamiento eléctrico a 10 m	RO2V 5x 6mm²	RO2V 5x 10mm²	RO2V 5x 16mm²
Función	Calentamiento (Full Inverter) / Enfriamiento (Full Inverter) / Silencio / Auto		
Pérdidas en carga (mCE)	4	4,2	4,8



WiFi INTEGRADO



SILENT EFFICIENCY



TRAITEMENT SEL



CUBIERTAS PISCINAS TÉRMICAS

UNA SOLUCIÓN PARA CADA NECESIDAD

Económica y ecológica. Limita la evaporación, mantiene el agua limpia, caliente y mantiene la temperatura del agua, reduce el consumo de agua y de productos de mantenimiento.

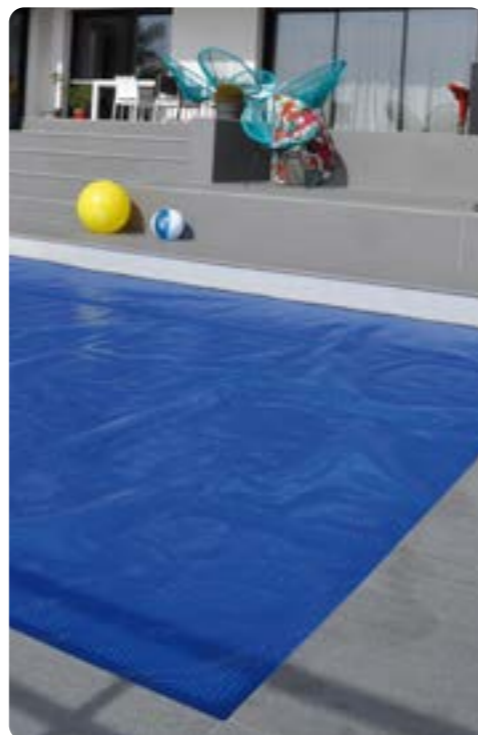
Confeccionada a medida y adaptada a tu vaso, flota en el agua.

Tiene 2 lados:

- Cara agua: burbujas que funcionan como aislante térmico.
- Cara visible: anti UV.

ELIGE EL COLOR Y LAS CARACTERÍSTICAS ADECUADAS

- **Azul:** Básica.
- **Azul Transparente / Translúcido:** Máxima ganancia de energía solar. Limita la necesidad de uso de un sistema complementario de calentamiento del agua.
- **Negro:** Proporciona un buen rendimiento solar, evita el crecimiento de algas, retiene el calor y limita la evaporación.



Mantiene la temperatura del agua



Ahorro en agua y mantenimiento



Alarga la temporada de baño



Rápido y fácil montaje



Facilita la puesta a punto



Protege la piscina



Protege de la suciedad



CUBIERTAS PISCINAS PROTECCIÓN

Permite mantener el agua de la piscina libre de suciedad cuando ya ha finalizado la temporada de verano.

VENTAJAS

- Evita la descomposición del agua, pudiendo ser utilizada para las siguientes temporadas.
- Minimiza los efectos de las heladas.
- Impide el paso de la suciedad.
- Reduce los trabajos de puesta a punto.
- Conserva el vaso de la piscina.
- Ofrece gran resistencia al peso.

CONSULTA SEGÚN CARACTERÍSTICAS DE TU PISCINA



CUBIERTAS PISCINAS AUTOMÁTICA CLASSIC

SEGURA, ECONÓMICA Y EVOLUTIVA

Cubierta fuera del agua motorizada. Simple y rápida de instalar, se adapta a casi todos los vasos.

Controlable por smartphone.

CARACTERÍSTICAS PRINCIPALES

- **Campo de aplicación:** $\geq 2 \times 2\text{m}$ $\leq 6 \times 12\text{m}$ ó $5 \times 14\text{m}$ según ancho (+escalera R 1,5m).
- **Motor:**
 - Motor tubular 24V desembragable con fines de carrera automático.
 - Cuadro transformador con Slow Mode integrado (para una mejor regulación de tu tratamiento de agua).
 - Conmutador con llave (3 posiciones).
- **Estructura:**
 - Eje de aluminio.
 - Pies de color blanco y arena.
- **Persiana:**
 - Lamas de PVC o policarbonato de 83mm.
 - Mecanismo de bloqueo.
 - Sistema antideslizamiento.



Garantía motorización



Garantía estructura



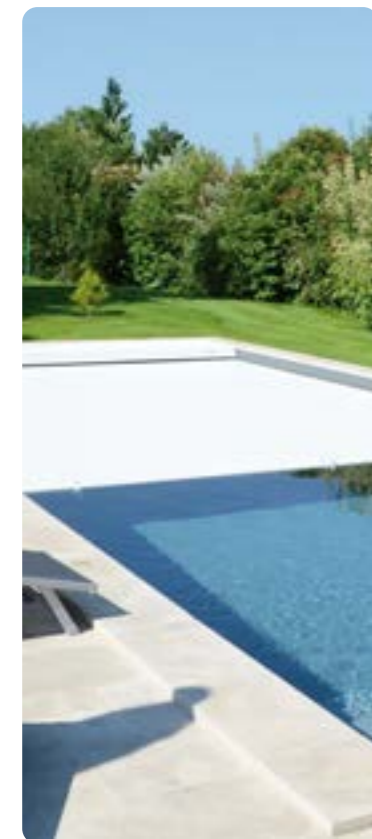
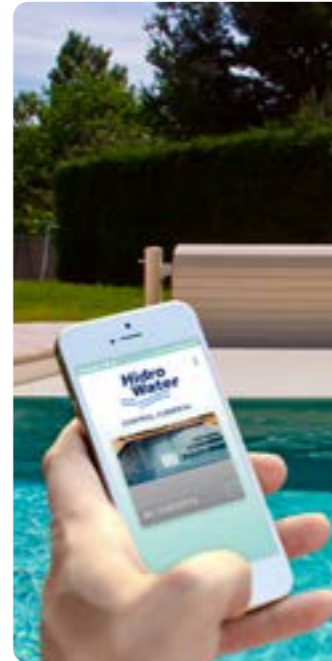
Garantía persiana



Slow Mode



Control por Smartphone



Garantía motorización



Garantía anticorrosión



Garantía persiana



Slow Mode



Control por Smartphone

CUBIERTAS PISCINAS AUTOMÁTICA PREMIUM

SEGURA, INTEGRADA Y ESTÉTICA

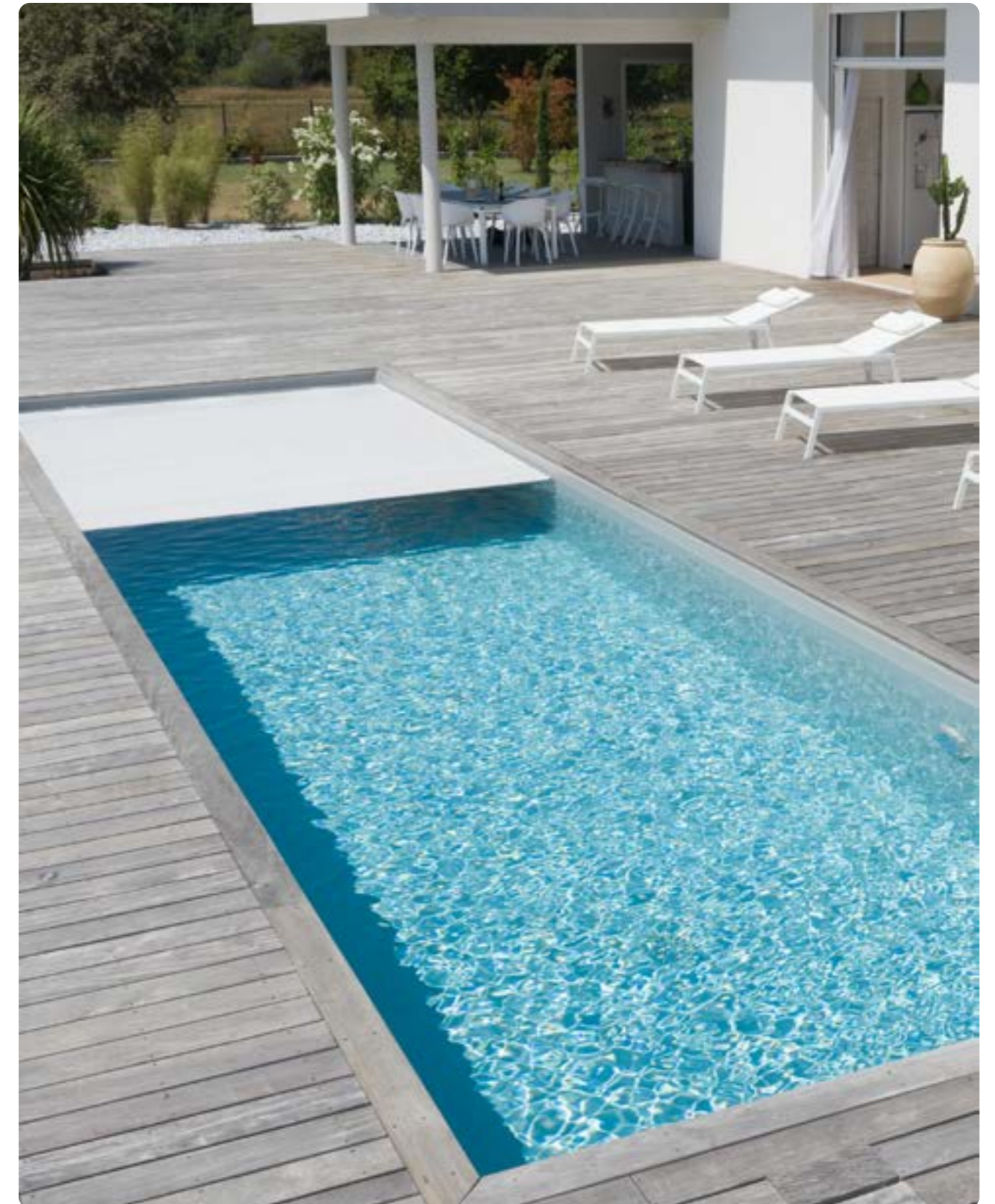
Cubierta sumergida motorizada. Segura, funcional, discreta y estética.

Controlable por smartphone.

CARACTERÍSTICAS PRINCIPALES

- **Campo de aplicación:** $\geq 2 \times 2\text{m}$ (+escalera R 1,5m).
- **Motor:**
 - Motor tubular 24V desembragable con fines de carrera internos.
 - Cuadro con Slow Mode integrado (para una mejor regulación del tratamiento de agua).
- **Estructura:**
 - 2 bridas de material compuesto.
 - Eje compuesto montado sobre un cojinete ajustable.
- **Persiana:**
 - Lamas de PVC o policarbonato de 83mm (varios colores).
 - Mecanismo de bloqueo.
 - Conjunto contrapesos con correa para el lastrado de la persiana.

CONSULTA SEGÚN CARACTERÍSTICAS DE TU PISCINA



POOL RELAX LOUNGER

HYDROCHAIR



Ergonomía



Silenciosa y sostenible



Fácil de usar



Fácil de mantener

POOL RELAX LOUNGER

HYDROCHAIR

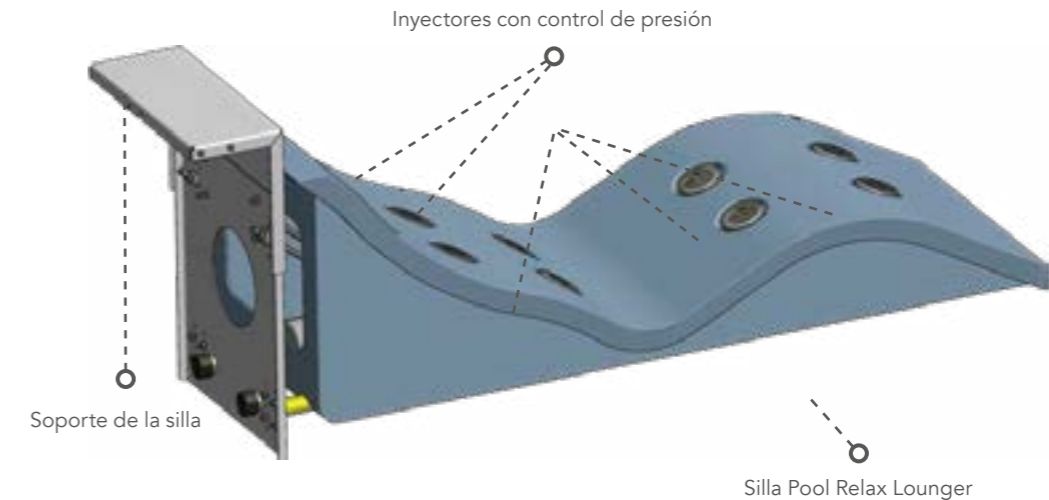
Imagina poder disfrutar de un momento de relax en la comodidad de su propia piscina.

Pool Relax Lounger te proporciona un agradable hidromasaje que te ayudará a reducir el estrés, aliviar el dolor de espalda y mejorar la calidad del sueño.

CÓDIGO	MODELO	FAM.	PVP
HP-7204-02	Pool Relax Lounger Hydrochair	B	4.651,20 €

SILLA DE AGUA ERGÓNOMICA DE MASAJE

LA MEJOR FORMA DE DISFRUTAR DEL RELAX EN TU PISCINA



ERGONOMÍA

Diseñada para seguir los contornos del cuerpo, cada chorro se ha colocado para adaptarse perfectamente a la estructura muscular de la forma humana, proporcionando así una experiencia de hidromasaje cómoda y relajante.

SILENCIOSA Y SOSTENIBLE

La bomba utilizada ha sido desarrollada para que puedas disfrutar de este momento relajante en silencio.

Utiliza el agua existente en tu propia piscina, lo que te permite reducir al máximo el desperdicio. La bomba de bajo consumo la hace energéticamente responsable.



FÁCIL DE USAR

Conecta tu silla por control remoto desde cualquier lugar.

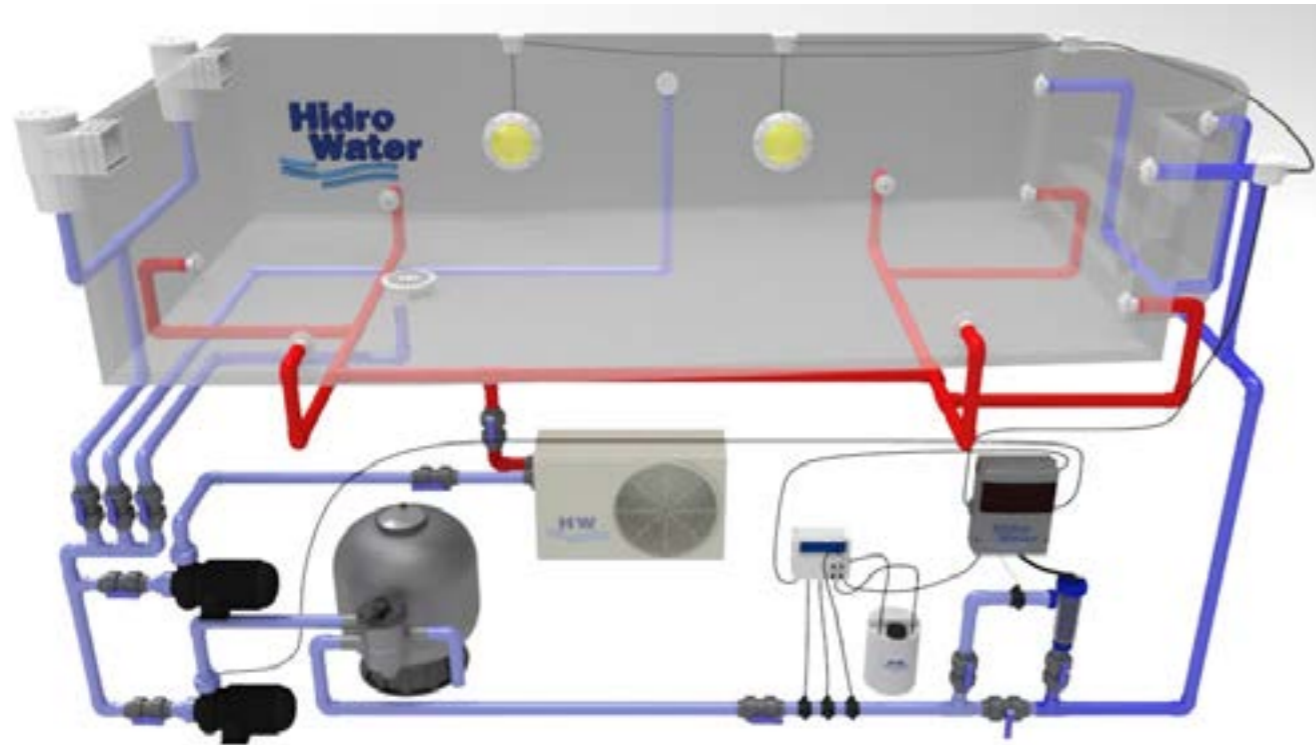
FÁCIL DE MANTENER

Diseñada para que no tengas que preocuparte del mantenimiento. Ahora es más fácil que nunca maximizar el confort, la relajación y la recuperación.



¿QUÉ EQUIPOS NECESITO?

ESQUEMA DE INSTALACIÓN DE EQUIPAMIENTO PARA PISCINA



PISCINAS HASTA 48 m³ (TIPO 8 x 4 x 1,5 m)

UDS.	CÓDIGO	DESCRIPCIÓN
1	HP-4008-02	Filtro D.500
1	HP-4450-02	Bomba 3/4 C.V.
80	HP-0408-20	Cristal filtrante Cristalwater
1	HP-0414-40	Cuadro maniobra + Transformador 100 W + Bluetooth
3	HP-0207-35	Foco plano RGB 18 W
3	HP-4606-02	Caja conexión eléctrica
1	HP-6205-09	Clorador salino 20 g.
1	HP-4028-22	Bomba pH peristáltica
1	HP-6205-90	Ánodo de sacrificio
2	HP-4606-48	Skimmer estándar
3	HP-4606-61	Boquilla impulsión Ø50
1	HP-4606-58	Boquilla aspiración Ø50
1	HP-4606-07	Sumidero fondo antitorbellino
1	HP-4606-66	Llenado automático

TODOS LOS CÁLCULOS SE HAN REALIZADO PARA UNA FILTRACIÓN ÓPTIMA EN PISCINAS PRIVADAS.

PISCINAS HASTA 80 m³ (TIPO 10 x 5 x 1,6 m)

UDS.	CÓDIGO	DESCRIPCIÓN
1	HP-4008-05	Filtro D.650
1	HP-4450-04	Bomba 1 C.V.
120	HP-0408-20	Cristal filtrante Cristalwater
1	HP-0414-40	Cuadro maniobra + Transformador 100 W+ Bluetooth
4	HP-0207-35	Foco plano RGB 18 W
3	HP-4606-02	Caja conexión eléctrica
1	HP-6205-09	Clorador salino 25 g.
1	HP-4028-28	Bomba pH electromagnética
1	HP-6205-90	Ánodo de sacrificio
3	HP-4606-48	Skimmer estándar
4	HP-4606-61	Boquilla impulsión Ø50
1	HP-4606-58	Boquilla aspiración Ø50
1	HP-4606-07	Sumidero fondo antitorbellino
1	HP-4606-66	Llenado automático

PISCINAS HASTA 115 m³ (TIPO 12 x 6 x 1,6 m)

UDS.	CÓDIGO	DESCRIPCIÓN
1	HP-4008-07	Filtro D.750
1	HP-4450-05	Bomba 1,5 C.V.
280	HP-0408-20	Cristal filtrante Cristalwater
1	HP-0414-62	Cuadro maniobra + Transformador 300 W+ Bluetooth
4	HP-0207-45	Foco plano RGB 40 W
3	HP-4606-02	Caja conexión eléctrica
1	HP-6205-09	Clorador salino 45 g.
1	HP-4028-28	Bomba pH electromagnética
1	HP-6205-90	Ánodo de sacrificio
4	HP-4606-48	Skimmer estándar
5	HP-4606-61	Boquilla impulsión Ø50
1	HP-4606-58	Boquilla aspiración Ø50
1	HP-4606-07	Sumidero fondo antitorbellino
1	HP-4606-66	Llenado automático

TODOS LOS CÁLCULOS SE HAN REALIZADO PARA UNA FILTRACIÓN ÓPTIMA EN PISCINAS PRIVADAS.

CONDICIONES GENERALES DE VENTA

PEDIDOS

Todos los pedidos deben realizarse por escrito, de acuerdo con la referencia y descripción de nuestra tarifa de precios. El pedido sólo se considerará en firme una vez tramitado por escrito.

PLAZOS DE ENTREGA

Los plazos de entrega que se dan son orientativos, procurando al máximo respetar la fecha prevista. El incumplimiento en la fecha de entrega no autoriza al comprador a exigir ninguna indemnización y/o penalización.

PRECIOS

Los precios de tarifa se entienden siempre como "EX-WORKS", siendo por cuenta del comprador todos los impuestos, arbitrios y cualquier otro gasto. Precios en euros. IVA no incluido.

En caso de modificación de precios, Hidro-Water, S.L.U. informará por cualquier medio escrito (por correo electrónico, carta, etc.), al comprador de la modificación del precio, previo a la venta. En caso de que el comprador no se dé por notificado, podrá anularse la por parte del comprador, pero en ningún caso estará Hidro-Water, S.L.U. obligada a vender el producto al precio anterior (viejo).

OFERTAS

Esta oferta no contempla las mejoras que el cliente pueda solicitar y no estén expresamente indicadas en este documento. Queda excluida de la cotización cualquier material, equipo y/o servicio no mencionado.

TRANSPORTE

Las mercancías viajan siempre por cuenta y riesgo del comprador, incluso aquellas que sean tratadas a portes pagados.

El cliente, antes de aceptar la mercancía, deberá comprobar el perfecto estado de la misma de forma inmediata. En caso de irregularidades en la entrega por el transportista, el destinatario deberá anotar en el albarán de entrega del transportista la anomalía observada.

Los daños que se hayan podido producir durante el transporte y que no pueden examinarse de forma externa deberán ser comunicados por escrito en el plazo máximo de 24 horas de la recepción.

Ninguna reclamación será aceptada cuando alguno de los puntos anteriores no haya sido respetado.

VENTA MÍNIMA

El valor mínimo de pedido será de 200€. Excepcionalmente se podrá admitir pedidos de importe inferiores aplicándose un recargo de 20€. La forma de pago de estos pedidos será siempre contado anticipado.

GARANTÍA DE PRODUCTOS NUEVOS

Hidro-Water, S.L.U., ofrece garantía ante la falta conformidad de los bienes comercializados de reparación o sustitución y cuando se justifique la rebaja de precio o resolución del contrato, en los términos legalmente establecidos. La garantía incluye los gastos necesarios para que los bienes sean puestos en conformidad, los gastos de envío, transporte, mano de obra o materiales.

No se incluye en la garantía los bienes que sufren un desgaste por su uso conforme, mal instalados, uso diferente al definido, uso que no cumpla de las especificaciones técnicas, reparación o modificación de los bienes por personal ajeno a Hidro-Water S.L.U. o servicios técnicos no autorizados.

Para la aplicación de la garantía tiene que contactar con el vendedor del bien, indicar la falta de conformidad del bien y presentar documento de venta, factura o ticket donde se indique el producto.

La garantía la gestiona el VENDEDOR que tiene que rellenar el formulario RMA (Autorización de retorno de mercancía) o formulario SAT (Solicitud de asistencia técnica), que se facilita en el momento de la comunicación de la falta de conformidad.

La garantía se aplica al territorio español por un periodo de 3 años tras adquisición del producto por el consumidor (productos adquiridos posterior al 31/12/2021) para los productos contemplados en el R.D.L. 7/2021 y periodo de 2 años para el resto de los productos.

La garantía se aplica al territorio de la Unión Europea por un periodo de 2 años tras adquisición del producto por el consumidor para los productos contemplados en la directiva UE 2019/771 y periodo de 1 año para el resto de los productos.

La garantía de bienes reparados o sustituidos será de 1 año para productor adquiridos posteriormente al 31/12/2021 y de 6 meses para productos adquiridos anteriormente al 1/1/2022.

CONDICIONES DE PAGO

Salvo confirmación por escrito de Hidro-Water, todos los pagos serán efectuados al contado. Todas las tasas e impuestos que devengue la compraventa son a cargo del comprador. El retraso en el pago acordado dará lugar a un interés del 3% mensual a partir del vencimiento, sin necesidad de notificaciones o requerimientos por parte del vendedor.

Cualquier modificación en las condiciones de pago deberán ser notificadas por escrito por nuestra empresa.

Serán por cuenta del comprador, en concepto de daños y perjuicios, los cargos bancarios y/ o judiciales devengados a causa de la devolución de efectos impagados.

DEVOLUCIONES

No se aceptan devoluciones que no sean debidas a error de envío por parte de nuestra empresa.

En ningún caso, se aceptarán devoluciones sin previa notificación y autorización de nuestro departamento comercial.

En caso de acuerdo, el material debe ser remitido perfectamente embalado, a portes pagados en nuestros almacenes. Para proceder a la tramitación de la devolución debe aportarse la factura de compra del producto, el pedido previo y cumplimentar el Formulario de Devolución de Hidro-Water.

ANULACIÓN

Sin perjuicio de otras reclamaciones que pudieran correspondernos nos reservamos el derecho a rescindir o anular cualquier operación, en el caso de incumplimiento de cualquiera de las mencionadas condiciones, así como en los supuestos de impago total o parcial de un pedido, retraso en el pago de suministros anteriores.

RESERVA DE DOMINIO

La empresa se reserva la propiedad de la mercancía vendida hasta que el comprador no haya satisfecho completamente su importe y en cualquier momento durante ese tiempo podrá retirarla total o parcialmente del domicilio de aquel.

JURISDICCIÓN

Cualquier litigio entre las partes se someterá a la jurisdicción y competencia exclusivas de los Juzgados y Tribunales de la ciudad de Valencia.

TARIFA SERVICIO TÉCNICO

Hora de técnico	50,00€	Hora extra festiva o nocturna	150,00€
Hora de ingeniero	98,00€	1/2 dieta	38,00€
Hora ayudante técnico	40,00€	Dieta completa	140,00€
Salida taller	30,00€	Kilometraje	0'53€
Hora de desplazamiento	30,00€		

DESCUENTOS EN TARIFA	
Familia A	%
Familia B	%
Familia C	%