



CALDERAS DE CONDENSACIÓN
ULTRA COMPACTAS

NI MÁS, NI MENOS



CATÁLOGO
TARIFA 2023

Edición Marzo

www.calderas-hermann.es

Calderas de condensación Hermann: Más confort. Más ahorro. Más compactas.

Las calderas de condensación Hermann han sido diseñadas para responder a las necesidades reales de los usuarios, ofreciendo una excelente relación calidad-precio.

Son fáciles y cómodas de instalar debido a su reducido tamaño, y compatibles con las instalaciones solares térmicas.

Además de cumplir con la Directiva Europea de Ecodiseño (ErP) y Etiquetado Energético (ELD), están fabricadas con materiales de alta calidad e incorporan tecnologías de última generación con las que se consigue un alto rendimiento energético y menos emisiones de CO₂ y NOx. Porque en Hermann pensamos en el presente de aquellos que están a punto de estrenar caldera... y en el futuro de todos.

Guía de referencias y precios

	Referencia	Euros
Calderas de condensación		
Micraplus Condens 25 GN	0010019556	2.430
Micraplus Condens 25 GN + Control HRT 50/2 cableado	8000014296	2.515
Micraplus Condens 30 GN	0010019557	2.655
Micraplus Condens 30 GN + Control HRT 50/2 cableado	8000014298	2.740
MicraCom Condens 24-AS/1 (H-ES)	12026120	2.215
MicraCom Condens 24-AS/1 (H-ES) + Control HRT 50/2 cableado	8000014306	2.300
MicraCom Condens 28-AS/1 (H-ES)	12038403	2.505
MicraCom Condens 28-AS/1 (H-ES) + Control HRT 50/2 cableado	8000014308	2.590
Gestión de calderas		
HRT 50/2 - Control cableado modulante. Conectable a WiFi mediante MiGo Link Gateway (SR 940f)	0010041878	85
MiGo Link Gateway (SR 940f)	0010037345	235
Exacontrol E7 C - Control cableado modulante con programación semanal	0020295148	150
Exacontrol E7 RC - Control inalámbrico modulante con programación semanal	0020242696	245
Sonda exterior cableada	0020266792	60
Sonda anticipadora solar	0020162498	35
Accesorios de evacuación		
Ventosa horizontal 0,7 m (Ø 60/100) con 4 tomas para análisis Micraplus Condens*	0010031039	110
Ventosa horizontal 0,7 m (Ø 60/100) sin tomas para análisis de combustión MicraCom Condens	0010031031	110
Terminal tejado negro (Ø 60/100)	0020230604	115
Terminal tejado negro con boquilla para salida vertical o realzada con tomas de análisis Micraplus Condens	10130604	140
Ventosa horizontal 0,7 m (Ø 60/100) con boquilla para salida realzada con toma de análisis Micraplus Condens	10131031	135
Prolongador 0,5 m (Ø 60/100)	0020257007	45
Prolongador 1 m (Ø 60/100)	0020257008	80
Prolongador 2 m (Ø 60/100)	0020257445	105
Codo 90° (Ø 60/100)	0020257009	70
Codo 45° (Ø 60/100) 2 uds	0020257010	95

*También válido para MicraCom Condens retirando la boquilla de la caldera.

Ø 60/100



MÁS ECOLÓGICAS

Las calderas de condensación ultracompactas Hermann consiguen un alto rendimiento energético, menos emisiones de CO₂ y NOx y son compatibles con las instalaciones solares térmicas. Además cumplen con la Directiva Europea de Ecodiseño (ErP) y Etiquetado Energético (ELD).



MÁS ECONÓMICAS

Ofrecen una excelente relación calidad-precio y hasta un 30% de ahorro en el consumo del gas.



ULTRACOMPACTAS

Gracias a su tamaño ultracompacto ocupan menos espacio y son fáciles de instalar.



MÁS AVANZADAS

Están fabricadas con materiales y tecnologías de última generación.



¡PERFECTO!

¿Y qué modelos hay?

		Referencia	Euros	
Accesorios de evacuación				
Ø 80/125	Boquilla cambio a Ø 80/125 para Micraplus Condens	0020276091	100	
	Boquilla cambio a Ø 80/125 para MicraCom Condens	0010031033	100	
	Terminal tejado negro (Ø 80/125)	0020257016	160	
	Ventosa 1,2 m PP (Ø 80/125)	0020257018	230	
	Prolongador 0,5 m (Ø 80/125)	0020257019	70	
	Prolongador 1 m (Ø 80/125)	0020257020	90	
	Prolongador 2 m (Ø 80/125)	0020257021	135	
	Codo 90° (Ø 80/125)	0020257023	75	
	Codo 45° (Ø 80/125) 2 uds	0020257024	100	
	Abrazadera 125 mm 5 uds	0020199418	80	
Ø 80/80	Adaptador doble flujo Ø 80 con toma de análisis para Micraplus Condens	0020276092	115	
	Adaptador doble flujo Ø 80 con toma de análisis para MicraCom Condens	0010024098	115	
	Codo 45° (Ø 80) 2 uds	0020257030	50	
	Codo 90° (Ø 80)	0020257029	35	
	Prolongador 0,5 m (Ø 80)	0020257026	25	
	Prolongador 1 m (Ø 80)	0020257027	35	
	Prolongador 2 m (Ø 80)	0020257028	45	
	Abrazadera de sujeción a pared (5 uds) Ø 80 mm	0020199436	65	
	Protector terminal horizontal anti-viento Ø 80 mm	0020199426	40	
	Embellecedor interior	0020199433	60	
	Terminal de chimenea en plástico Ø 80 mm	0020199422	65	
	Otros accesorios			
	Kit de conexiones estándar	0020135272	60	
Kit solar	0020138121	240		
Neutralizador de condensados	0020247275	70		
Bomba de evacuación de condensados	A2045800	190		

Los precios de las calderas incluyen ventosa horizontal (Ø 60/100). Consultar condiciones comerciales. IVA no incluido. Precios recomendados por el fabricante salvo error tipográfico.



NOVEDAD

Disponible también
con control modulante
conectable de serie

MicraCom Condens

Calderas murales de condensación
a gas de 24 y 28 kW

Mixtas para calefacción
y agua caliente

Convertibles a propano



Clase eficiencia energética para
calefacción

(Rango A+++ - D)



Clase eficiencia energética para
ACS

(Rango A+ - F)



Perfil de demanda para ACS



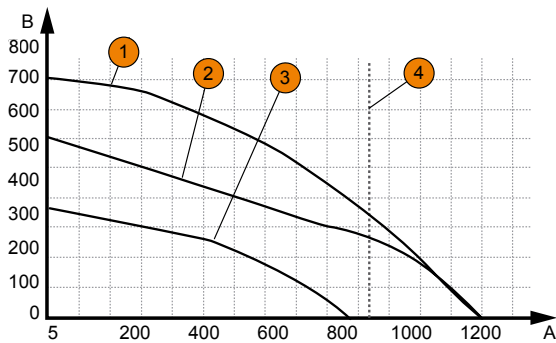
- ✓ Eficientes y ecológicas. NOx clase 6
- ✓ Dimensiones ultracompactas (626x400x270 mm): ideales para montaje en muebles de cocina
- ✓ Intercambiador de calor primario de acero inoxidable
- ✓ Rápida instalación: conexiones en vertical señalizadas, ligeras y con soporte mural integrado para su colocación
- ✓ Suministradas para gas natural y fácilmente ajustables para propano
- ✓ Pantalla digital sencilla con acceso claro y directo a funciones básicas
- ✓ Compatibles con instalación solar como apoyo en la producción de agua caliente
- ✓ Acceso sencillo a los componentes para un rápido mantenimiento
- ✓ Conexión rápida de termostato eBus sin necesidad de abrir la cubierta de la caldera ni acceder a la caja de la electrónica
- ✓ Boquilla para salida vertical o realzada con tomas de análisis de serie

MicraCom Condens

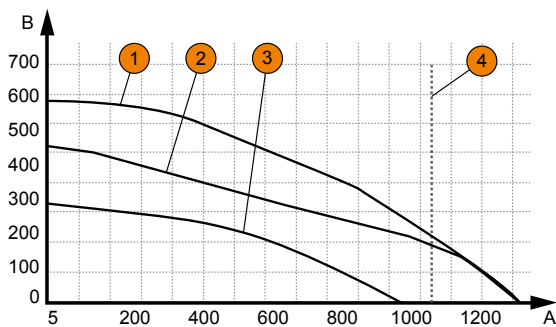


Curvas de la bomba de calefacción (muestran la relación entre presión y caudal)

MicraCom Condens 24



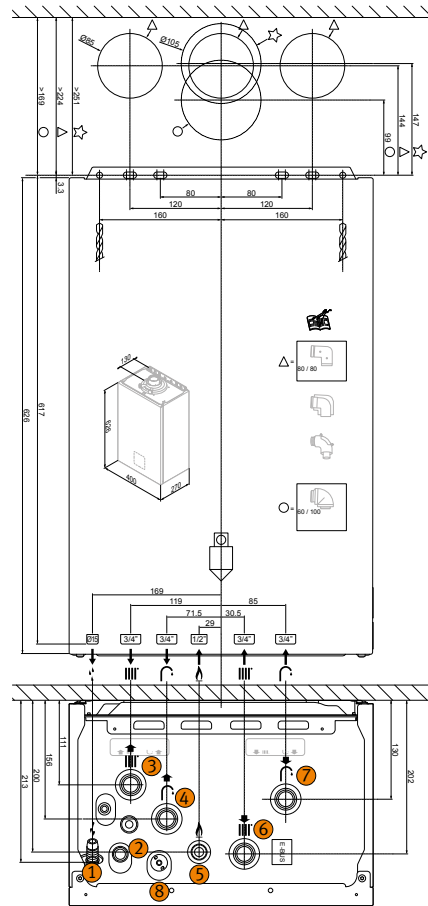
MicraCom Condens 28



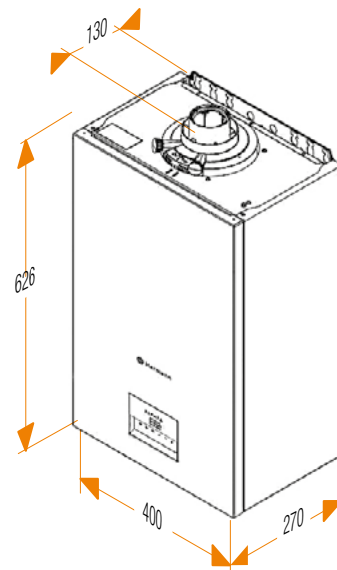
- Ⓐ Caudal de la instalación (l/h)
- Ⓑ Presión disponible de la bomba en hPa (mbar)

- ① Velocidad máx. de la bomba, bypass cerrado
- ② Velocidad máx. de la bomba, bypass abierto 3/4" de vuelta (ajuste de fábrica de la válvula del bypass)
- ③ Velocidad mín. de la bomba, bypass abierto 3/4" de vuelta (ajuste de fábrica de la válvula del bypass)
- ④ Caudal máximo ($\Delta T = 20^\circ C$)

Dimensiones (mm)



- ① Conexión desagüe condensados
- ② Conexión válvula de seguridad
- ③ Conexión de ida de calefacción
- ④ Conexión de agua caliente sanitaria
- ⑤ Conexión de gas
- ⑥ Conexión de retorno de calefacción
- ⑦ Conexión de agua fría
- ⑧ Llave de llenado



ATENCIÓN:
- La distribución de las conexiones hidráulicas no son DIN ni Saunier Duval

MicraCom Condens

GAS NATURAL. CONVERTIBLE A PROPANO

		24	24 + Control HRT 50/2	28	28 + Control HRT 50/2
Precio	€	2.215	2.300	2.505	2.590
Referencia		12026120	8000014306	12038403	8000014308
Gas		N/P*		N/P*	
Tipo de gas		I2H3P		I2H3P	
Calefacción					
Potencia útil (50/30 °C) GN	kW	6,6-20,0		7,7-25,9	
Potencia útil (55/75 °C) GN	kW	6,0-18,3		6,9-23,9	
Eficiencia energética	%	92		93	
Rango de temperatura de calefacción	°C	30...75		30...75	
Máxima presión de trabajo	MPa/bar	0,3/3		0,3/3	
Caudal de condensados con carga nominal	l/h	1,89		2,46	
Capacidad vaso de expansión	l	8		8	
Agua caliente sanitaria					
Potencia térmica ACS	kW	24		28	
Eficiencia energética	%	86		85	
Ajuste de temperatura de ACS (min-máx)	°C	35...55		35...55	
Caudal mínimo	l/min	1,7		1,7	
Caudal específico EN 13.203 (ΔT 25 °C)	l/min	13,9		16,1	
Confort de ACS (según EN13203)		★★		★★	
Máxima presión de agua admisible	MPa/bar	1/10		1/10	
Evacuación de humos					
Longitud max. conducto concéntrico C13 Ø 60/100 mm	m	9 + 1 codo 87°		9 + 1 codo 87°	
Longitud max. conducto concéntrico C13 Ø 80/125 mm	m	16 + 1 codo 87°		20 + 1 codo 87°	
Longitud máx. conducto excéntrico Ø 80 mm (aire + humos) [máx. humos vertical] Máx. toma de aire si está en fachada opuesta a evacuación humos	m	24 m (22) 8 + 1 codo 87°		30 m (28) 8 + 1 codo 87°	
Circuito eléctrico					
Máximo consumo	W	90		90	
Protección		IPX4D		IPX4D	
Otros datos					
Dimensiones (alto x ancho x profundo)	mm	626x400x270		626x400x270	
Peso neto sin embalaje	kg	25,6		26,5	
Homologación	CE	0063CU3005		0063CU3005	

(*) Suministrado a gas natural. Incluye instrucciones de transformación a propano.

Todas las referencias incluyen ventosa evacuación horizontal (Ø 60/100) (Ref. 0010031031). Dispone de kit de conexiones estándar opcional (Ref. 0020135272).

IVA no incluido. Precios recomendados por el fabricante salvo error tipográfico.



Micraplus Condens

Calderas murales de condensación
a gas de 25 kW y 30 kW

Mixtas para calefacción
y agua caliente

NOVEDAD

Disponible también con
control modulante
conectable de serie



Con control clase VI o con
termostato modulante + sonda
exterior

(Rango A+++ - G)

A+

Clase eficiencia energética para
calefacción

(Rango A+++ - D)

A

Clase eficiencia energética para
ACS

(Rango A+ - F)

A

Perfil de demanda para ACS

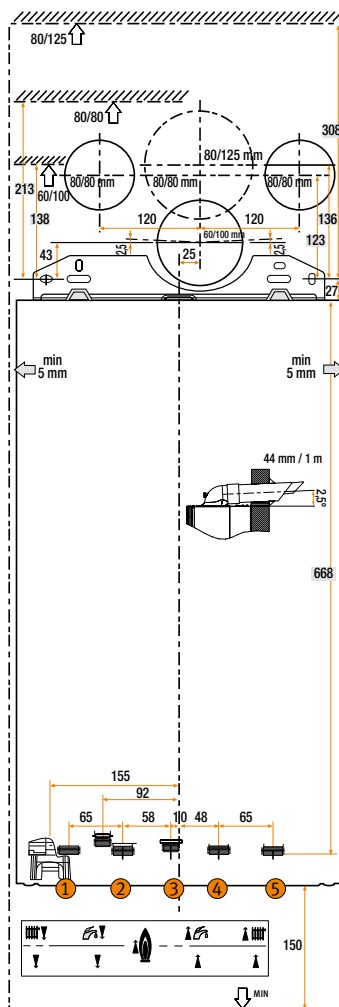
XL

- ✓ Muy compactas (700x390x280 mm)
- ✓ Modo ECO. Limitación de temperatura de ACS a 50°C
- ✓ Intercambiador de calor de Aluminio-Silicio
- ✓ Bloque hidráulico y sifón de recogida de condensados
- ✓ Ecológicas. Condensación, NOx clase 6
- ✓ Rendimiento hasta 104%
- ✓ Hasta el 30% de ahorro en el consumo del gas
- ✓ Fáciles de instalar, utilizar y mantener
- ✓ Tecnología eBus
- ✓ Pantalla sencilla con símbolos y dígitos
- ✓ Compatibles con instalación solar como apoyo en la producción de agua caliente

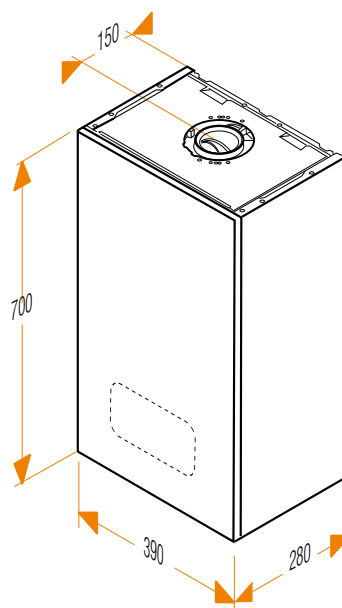
Micraplus Condens



Dimensiones (mm)

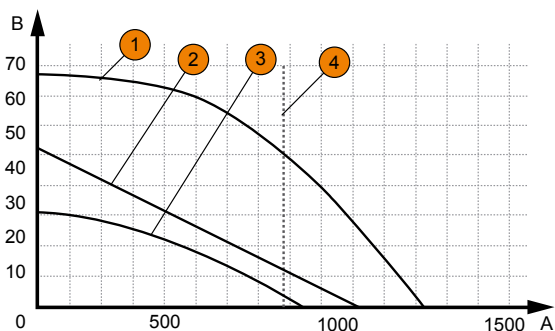


- ① Conexión de ida de calefacción, G3/4"
- ② Conexión de agua caliente sanitaria, G3/4"
- ③ Conexión de gas, G1/2"
- ④ Conexión para conducto de agua fría, G3/4"
- ⑤ Conexión de retorno de calefacción, G3/4"

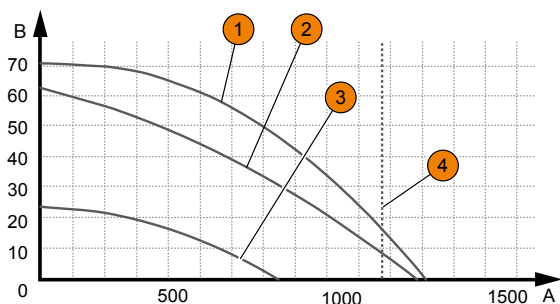


Curvas de la bomba de calefacción (muestran la relación entre presión y caudal)

Micraplus 25



Micraplus 30



Ⓐ Caudal de la instalación (l/h)

Ⓑ Presión disponible (kPa)

- ① Número máximo de revoluciones (bypass)
- ② Número máximo de revoluciones (ajuste de fábrica del bypass)
- ③ Número mínimo de revoluciones (ajuste de fábrica del bypass)
- ④ Caudal máximo ($\Delta T = 20K$)

Micraplus Condens SOLO GAS NATURAL

		25 GN	25 GN + Control HRT 50/2	30 GN	30 GN + Control HRT 50/2
Precio	€	2.430	2.515	2.655	2.740
Referencia		0010019556	8000014296	0010019557	8000014298
Gas*		GN		GN	
Tipo de Gas*		I12H		I12H	
Calefacción					
Potencia útil (50/30 °C) GN	kW	5,3-19,1		6,3-26,5	
Potencia útil (80/60 °C) GN	kW	5-18,1		6-25	
Rendimiento s/PCI (50/30 °C) G20	%	104,0		104,0	
Rendimiento s/PCI (80/60 °C) G20	%	98,2		98,2	
Rango de temperatura de calefacción	°C	10-80		10-80	
Máxima presión de trabajo	MPa/bar	0,3/3		0,3/3	
Caudal de condensados a Pmax	l/h	1,84		2,55	
Capacidad del vaso de expansión	l	8		8	
Agua Caliente Sanitaria					
Potencia útil	kW	5-25,2		6-30	
Ajuste de temperatura de ACS	°C	35-60		35-60	
Caudal mínimo	l/min	1,9		1,9	
Caudal específico EN 13.203 (ΔT 25 °C)	l/min	14,6		17,4	
Máxima presión de agua admisible	MPa/bar	1/10		1/10	
Evacuación de humos					
Longitud máx. horizontal C13 60/100	m	10		10	
Longitud máx. horizontal C13 80/125	m	25		25	
Longitud máx. doble flujo C83 80/80	m	2x20		2x20	
Circuito Eléctrico					
Máximo consumo	W	66		75	
Protección		IPX4D		IPX4D	
Otros datos					
Dimensiones (alto x ancho x profundo)	mm	700x390x280		700x390x280	
Peso neto sin embalaje	kg	31		31	
Homologación	CE	0063CP3646		0063CP3646	

(*) **NO son transformables a propano.**

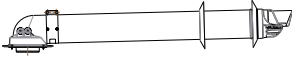


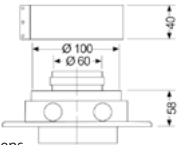

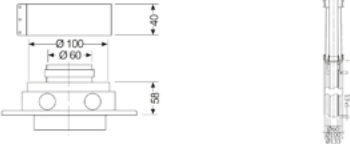
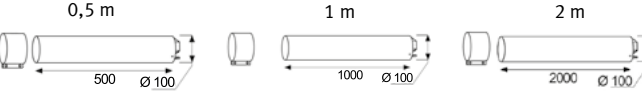
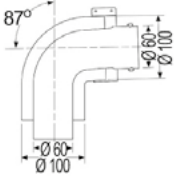
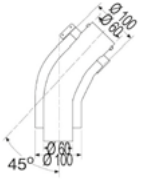
Todas las referencias Incluyen ventosa horizontal (Ø 60/100) (Ref. 0020219521). Disponen de kit de conexiones estándar opcional (Ref. 0020135272). IVA no incluido. Precios recomendados por el fabricante salvo error tipográfico.

ACCESORIOS

GESTIÓN DE CALDERAS

<p>HRT 50/2</p> <p>Control ambiente modulante eBus</p>  <p>CONECTABLE a WiFi mediante MiGo Link Gateway</p> <p>Ajuste manual con ruleta</p> <p>Alimentación directa desde la caldera</p> <p>Dimensiones: 97 x 97 x 31 mm</p> <p>Ref.: 0010041878 85 €</p>	<p>MiGo Link SR 940f</p> <p>Modulo WiFi para HRT50/2 y caldera</p>  <p>Permite gestionar la caldera a través de la App MiGo Link, programar la calefacción y ACS</p> <p>Dimensiones: 122 x 96 x 36 mm</p> <p>Ref.: 0010037345 235 €</p>	<p>Exacontrol E7 C</p> <p>Control ambiente modulante eBus</p>  <p>Programación semanal</p> <p>Alimentación directa desde la caldera</p> <p>Dimensiones: 97 x 147 x 35 mm</p> <p>Ref.: 0020295148 150 €</p>	<p>Exacontrol E7 RC</p> <p>Control inalámbrico ambiente modulante eBus</p>  <p>Programación semanal</p> <p>Alimentación 4 pilas AA</p> <p>Dimensiones: 115 x 147 x 41 mm</p> <p>Ref.: 0020242696 245 €</p>	<p>Sonda exterior Cableada</p>  <p>Ref.: 0020266792 60 €</p> <p>Sonda anticipadora solar</p>  <p>(cuando ya existe válvula mezcladora solar)</p> <p>Ref.: 0020162498 35 €</p>
---	---	--	--	---

ACCESORIOS DE EVACUACIÓN (Ø 60/100)

<p>Ventosa horizontal 0,7 m (Ø 60/100) con 4 tomas para análisis (2 por cada lateral)</p>  <p>Suministrada con Micraplus Condens</p> <p>Válida para MicraCom retirando la boquilla</p> <p>Ref.: 0010031039 110 €</p>	<p>Ventosa horizontal 0,7 m (Ø 60/100) sin tomas para análisis de combustión</p>  <p>Suministrada con MicraCom Condens</p> <p>Ref.: 0010031031 110 €</p>	<p>Ventosa horizontal 0,7 m (Ø 60/100) con boquilla para salida realizada con toma de análisis</p>   <p>Válida para Micraplus Condens</p> <p>Ref.: 10131031 135 €</p>
<p>Terminal vertical tejado negro (Ø 60/100)</p>  <p>Válida para MicraCom Condens</p> <p>Ref.: 0020230604 110 €</p>	<p>Terminal vertical tejado negro con boquilla para salida vertical con tomas de análisis</p>  <p>Válida para Micraplus Condens</p> <p>Ref.: 10130604 140 €</p>	
<p>Prolongador (Ø 60/100)</p>  <p>0,5 m 1 m 2 m</p> <p>500 1000 2000 Ø 100</p> <p>Ref.: 0020257007 45 € Ref.: 0020257008 80 € Ref.: 0020257445 105 €</p>	<p>Codo 90° (Ø 60/100)</p>  <p>87°</p> <p>Ø 60 Ø 100</p> <p>Ref.: 0020257009 70 €</p>	<p>Codo 45° (Ø 60/100) (2 unidades)</p>  <p>45°</p> <p>Ø 60 Ø 100</p> <p>Ref.: 0020257010 95 €</p>

Son accesorios que se acoplan a la caldera con conexión tipo bayoneta en lugar de con tornillos. Serán compatibles con todas las calderas. Las referencias que son sustituidas solo son compatibles con las calderas que llevan agujeros para los tornillos, lo cual empezará a desaparecer progresivamente.

ACCESORIOS DE EVACUACIÓN (Ø 80/125)

Boquilla PP cambio a Ø 80/125 con tomas de análisis

Ref.: 0020276091 - Micraplus 100 €
Ref.: 0010031033 - MicraCom 100 €

Terminal tejado negro PP (Ø 80/125)

Ref.: 0020257016 160 €

Ventosa 1,2 m PP (Ø 80/125)

Ref.: 0020257018 230 €

Prolongador (Ø 80/125) 0,5 m / 1 m / 2 m

(0,5 m) Ref.: 0020257019 70 €
(1 m) Ref.: 0020257020 90 €
(2 m) Ref.: 0020257021 135 €

Codo 90° (Ø 80/125)

Ref.: 0020257023 75 €

Codo 45° (Ø 80/125) (2 unidades)

Ref.: 0020257024 100 €

Abrazadera (Ø 125) (5 unidades)

Ref.: 0020199418 80 €

ACCESORIOS DE EVACUACIÓN (Ø 80/80)

Adaptador doble flujo PP (Ø 80) con tomas de análisis

Ref.: 0020276092 - Micraplus 115 €
Ref.: 0010024098 - MicraCom 115 €

Codo 45° (Ø 80) (2 unidades)

Ref.: 0020257030 50 €

Codo 90° (Ø 80)

Ref.: 0020257029 35 €

Prolongador (Ø 80) 0,5 m / 1 m / 2 m

(0,5 m) Ref.: 0020257026 25 €
(1 m) Ref.: 0020257027 35 €
(2 m) Ref.: 0020257028 45 €

Abrazadera de sujeción a pared (Ø 80) (5 unidades)

Ref.: 0020199436 65 €

Protector terminal horizontal anti-viento (Ø 80)

Ref.: 0020199426 40 €

Embellecedor interior

Ref.: 0020199433 60 €

Terminal de chimenea en plástico Ø 80 mm

Ref.: 0020199422 65 €

OTROS ACCESORIOS

ACCESORIOS HIDRÁULICOS

Kit de conexiones estándar

Ref.: 0020135272 60 €

Kit solar con válvula termostática

Ref.: 0020138121 240 €

Neutralizador de condensados

Ref.: 0020247275 70 €

Bomba de evacuación de condensados con soporte de pared (4 m altura de descarga)

Ref.: A2045800 190 €

IVA no incluido. Precios recomendados por el fabricante salvo error tipográfico.

CONDICIONES GENERALES DE VENTA

1.- OBJETO

1.1 Estas condiciones generales de venta (en adelante, "Condiciones Generales") regulan la relación comercial entre Vaillant Saunier Duval, S.A.U., con domicilio social en 48170 Zamudio (Bizkaia), Polígono Industrial Ugaldeguren III, parcela 22, provista de CIF número A-48.037.295 (en adelante, "Hermann") y sus clientes (en adelante, el "Cliente") respecto a la compraventa de productos comercializados por Hermann. 1.2 La compraventa de productos destinados al canal de obra se registrará, adicionalmente, por las Condiciones de Venta en Obra y, supletoriamente, por estas Condiciones Generales. 1.3 Las condiciones generales, disposiciones o manifestaciones del Cliente que difieran de estas Condiciones Generales son explícitamente rechazadas por parte de Hermann y no serán aplicables a la compraventa de sus productos salvo que se acuerde lo contrario conforme a la "cláusula 1.4". 1.4 Los acuerdos que las partes hayan aceptado y firmado de forma expresa y por escrito prevalecerán respecto a estas Condiciones Generales, que en todo caso se aplicarán de forma supletoria. 1.5 La relación jurídica entre las partes se sustanciará, en lo que fuere aplicable, sobre las normas aplicables a la compraventa mercantil.

2.- PROCEDIMIENTO DE CONTRATACIÓN

2.1 Para poder realizar la compra de productos el Cliente deberá registrarse como cliente de Hermann facilitando la información y documentación requerida en cada momento. Hermann podrá requerir a los clientes registrados que faciliten nueva información o documentación a los efectos de cumplir con la normativa vigente y mantener actualizada su base de datos. 2.2 Una vez registrado el Cliente podrá solicitar la compra de productos a través del área privada de www.calderas-hermann.es (en adelante, se denominará "Pedido" a cada solicitud de compra). La realización de un Pedido por parte del Cliente supone su aceptación a las presentes Condiciones Generales. 2.3 Hermann decidirá libremente sobre la aceptación o no del Pedido que, en todo caso, estará condicionada a la previa valoración del riesgo comercial concedido al Cliente. 2.4 En su caso, Hermann aceptará el Pedido mediante el documento de confirmación de pedido (en adelante, "Confirmación del Pedido") que será enviado a la dirección de correo electrónico facilitada por el Cliente. El envío de un Pedido por parte del Cliente no constituye un contrato hasta que no se genere la Confirmación del Pedido, aunque Hermann haya presentado previamente una oferta. 2.5 Cualquier modificación que pretenda realizar el Cliente respecto de un pedido ya confirmado requerirá una nueva aceptación expresa por parte de Hermann.

3.- PRECIO

3.1 El precio de los productos ofrecidos por Hermann se recoge en la tarifa oficial vigente según consta publicada en calderas-hermann.es. Hermann puede modificar los precios aplicables en cualquier momento mediante la publicación de una nueva tarifa. 3.2 Los precios específicos para un pedido y los descuentos en base al volumen del pedido están condicionados a la facturación del importe total del pedido. En caso contrario Hermann podrá: i) modificar el precio acordado para los productos pendientes de suministrar; y ii) facturar al Cliente la diferencia entre el precio facturado por los productos ya suministrados y el precio de la tarifa vigente. 3.3 El precio de determinados productos podrá incrementarse hasta un porcentaje máximo cuando así se prevea de forma expresa en la tarifa oficial. En estos casos se entenderá que al realizar el Pedido el Cliente acepta la compra del producto por el precio incrementado en el porcentaje máximo indicado en la tarifa. 3.4 Los tributos que pudieren gravar las operaciones objeto de estas Condiciones Generales serán pagaderos por las partes según la ley. 3.5 El precio indicado en la tarifa no incluye el IVA. 3.6 El precio incluye los gastos de transporte y puesta a disposición. No obstante, los Pedidos cuyo importe total (excluido el IVA) sea inferior a trescientos euros (300,00€) tendrán un cargo fijo de veinte euros (20,00€) en concepto de gastos de gestión. Asimismo, cuando el Cliente solicite un envío urgente o extraordinario y/o cuando concurran circunstancias que lo justifiquen Hermann podrá cobrar un importe adicional por el servicio de transporte y puesta a disposición. 3.7 El precio total del encargo o pedido vendrá determinado por el número de aparatos realmente suministrados por Hermann con base en los correspondientes albaranes de entrega y ulteriores facturas.

4.- FACTURACIÓN Y PAGO

4.1 El plazo y medio de pago se reflejará en la Confirmación del Pedido conforme a lo acordado entre las partes. Si no se estableciera nada, el Cliente abonará las facturas en el plazo de treinta (30) días naturales a contar desde la fecha de emisión de las mismas, mediante transferencia bancaria. 4.2 En caso de demora total o parcial en el pago se devengarán a favor de Hermann el interés de demora calculado conforme a lo previsto en la Ley 3/2004, de 29 de diciembre, de medidas de lucha contra la morosidad. 4.3 Asimismo, la demora total o parcial en el pago facultará a Hermann a suspender la(s) entrega(s) o resolver la(s) venta(s) pendiente(s), de conformidad con la "cláusula 5.7" y con la "cláusula 11", respectivamente. 4.4 Hermann podrá ceder a cualquier sociedad perteneciente a su mismo grupo empresarial, de manera parcial o total y por cualquier título, los derechos de crédito que ostentare frente al Cliente, así como compensarlos con las deudas que pudiera mantener Hermann o alguna de las empresas pertenecientes a su mismo grupo empresarial frente al Cliente.

5.- CONDICIONES DE LA ENTREGA

5.1 Los productos adquiridos por el Cliente se entregarán conforme a los plazos indicados en la Confirmación del Pedido. 5.2 Cuando Hermann no pueda garantizar una fecha de entrega lo hará constar de forma expresa en la Confirmación del Pedido y el Cliente podrá aceptar esta circunstancia o, en caso contrario, anular el pedido desistiendo del contrato mediante comunicación escrita dirigida a Hermann en el plazo máximo de CINCO (5) días hábiles a contar desde la fecha de la Confirmación del Pedido. En su momento Hermann enviará al Cliente la Confirmación del Pedido actualizada con el plazo de entrega de los productos adquiridos. 5.3 El Cliente tendrá asignada en su ficha una dirección de entrega y una persona de contacto para la recepción de los productos y, en su caso, deberá comunicar la modificación de estos datos con un mínimo de tres días de antelación a la fecha de entrega acordada. En caso contrario Hermann no se responsabilizará si los productos se recepcionan en la dirección equivocada o por persona no autorizada o ajena a la dependencia u organización del Cliente. 5.4 Los productos se entregarán dentro del horario normal de trabajo. Si el último día de entrega constituyera un día inhábil, el plazo de entrega se ampliará hasta el día hábil inmediatamente siguiente. 5.5 En el momento de recepción de los productos el Cliente deberá firmar el albarán de entrega. Si el Cliente rehusara o se negara a recepcionar los productos: i) el Cliente responderá frente a Hermann por los daños y perjuicios que le pueda generar, incluyendo los gastos de envío y almacenaje; y ii) Hermann no asumirá ninguna responsabilidad ni soportará pago, coste, gasto o precio alguno como consecuencia de la pérdida, menoscabo o deterioro, total o parcial, que aquellos pudieren sufrir. 5.6 El Cliente deberá examinar los productos adquiridos al tiempo de recibir los mismos y, en su caso, manifestar por escrito sus reservas describiendo la avería o pérdida en el albarán de entrega. En caso de productos embalados las reservas respecto a averías y/o pérdidas no manifestadas deberán formularse dentro de los siete (7) días naturales siguientes a la entrega. Hermann no estará obligada a admitir devoluciones de producto fuera de los casos contemplados en esta cláusula. 5.7 Hermann podrá suspender la entrega de productos si el Cliente no abona en plazo la totalidad de las facturas correspondientes a cualquier venta pasada o futura. En todo momento el suministro de material estará supeditado al riesgo comercial que el Cliente tenga cubierto por el seguro de crédito con el que trabaje Hermann. 5.8 Hermann quedará eximida de cumplir su obligación de entrega del producto vendido en la medida en que concurran circunstancias imprevisibles o inevitables, incluyendo incendios, inundaciones, condiciones meteorológicas extremas, catástrofes naturales, epidemias, pandemias, cuarentenas, huelgas o cierres patronales, disturbios, levantamientos, insurrecciones, actos de delincuencia o terrorismo, guerra, escasez de materiales o retrasos en las entregas de terceros a Hermann. Cuando estas circunstancias se alarguen por un periodo superior a los dos (2) meses Hermann podrá resolver el contrato de forma anticipada conforme a lo previsto en la "cláusula 11.2".

6.- TITULARIDAD Y RIESGO

6.1 Los productos estarán bajo el riesgo y responsabilidad del Cliente desde el momento de su entrega. 6.2 Hermann retendrá la propiedad de los productos hasta que el Cliente abone la totalidad de facturas generadas por la compraventa.

7.- PROPIEDAD INDUSTRIAL E INTELECTUAL

7.1 Hermann responderá frente al Cliente en caso de que un tercero le reclame de forma justificada la infracción de los derechos de propiedad industrial o intelectual en relación con los productos entregados por Hermann, siempre que los productos se hayan utilizado de conformidad con el contrato y la reclamación se formule en el plazo máximo de un (1) año a contar desde la entrega del producto. La limitación temporal no se aplicará cuando la normativa vigente establezca de forma imperativa otros plazos de prescripción o caducidad. En su caso, la responsabilidad de Hermann se aplicará conforme a las siguientes reglas: I Hermann ofrecerá al Cliente la posibilidad de obtener un derecho de uso sobre los productos adquiridos, modificar los productos para que no vulneren ningún derecho de propiedad industrial o intelectual o sustituirlos. Si Hermann no pudiera ofrecer ninguna de estas soluciones el Cliente podrá reclamar legalmente la rescisión del contrato o la reducción del precio. II En su caso, la obligación de pagar daños y perjuicios se determinará de acuerdo con la "cláusula 10.3". III La responsabilidad de Hermann únicamente se aplicará en la medida en que el Cliente: a) comunique a Hermann, por escrito y sin demora indebida, cualquier reclamación presentada por un tercero, b) el Cliente no reconozca ni manifiesta la existencia de una infracción y c) todas las medidas defensivas y las negociaciones de resolución se dejen a discreción de Hermann. En particular, si el Cliente deja de utilizar los productos objeto de reclamación, por razones de minimización de daños o por otros motivos, deberá comunicar al tercero que el cese del uso no supone el reconocimiento de ninguna infracción de los derechos de propiedad. 7.2 En la medida de lo legalmente posible quedan excluidas las reclamaciones del Cliente que vayan más allá de las definidas en esta cláusula u otras reclamaciones contra Hermann o sus representantes basadas en un defecto de título.

8.- CONFIDENCIALIDAD

8.1 Ambas partes quedan de acuerdo en garantizar la confidencialidad de los datos contenidos en las presentes Condiciones Generales, comprometiéndose el Cliente desde el día de hoy y por tiempo indefinido desde la terminación de su relación comercial con Hermann, por cualquier causa, a no difundir ni emplear en beneficio propio o ajeno, directa o indirectamente, cualquier tipo de información de tipo comercial, técnico, económico o financiero de naturaleza no pública o confidencial de la que haya podido tener conocimiento como consecuencia de su relación comercial con Hermann y con independencia del soporte en que se recogie dicha información. 8.2 En particular, el Cliente evitará divulgar a terceros sin el previo, expreso y escrito consentimiento de Hermann la documentación que esta última pudiese aportar, que tendrá carácter de privativo entre las partes. No obstante, dicha documentación podrá ser divulgada y cedida a terceros (i) cuando sea necesario para el buen desarrollo del contrato, siempre que medie el consentimiento previo, expreso y escrito de Hermann, y será tratada igualmente con carácter de confidencial o (ii) cuando dicha divulgación o cesión esté motivada por un requerimiento judicial, policial o administrativo. 8.3 Una vez terminada la relación comercial, el Cliente deberá destruir la información sobre Hermann que obrare en su poder o, a petición de Hermann, devolverla a esta última, al igual que cualquier soporte o documento en que conste algún dato de carácter confidencial conforme a lo dispuesto en el presente documento, incluidas las copias.

9.- TRATAMIENTO DE DATOS PERSONALES

9.1 Los datos personales de los empleados, directivos y representantes de cada Parte (en adelante, los "Representantes") serán tratados por las Partes, respectivamente, que actuarán, de forma independiente, como responsables del tratamiento de los mismos. Dichos datos serán tratados para ejecutar la compraventa de productos de Hermann objeto de estas Condiciones Generales, sin que se tomen decisiones automatizadas que puedan afectar a los citados Representantes. En consecuencia, la base jurídica del tratamiento es el interés legítimo de las Partes en dar cumplimiento a la mencionada relación contractual, siendo el tratamiento estrictamente necesario para ejecutar el contrato. 9.2 Los datos se mantendrán mientras esté en vigor la relación contractual que aquí se estipula, siendo tratados únicamente por las Partes y aquellos terceros a los que aquéllas estén legal o contractualmente obligados a comunicarlos (como es el caso de terceros prestadores de servicios a los que se haya encomendado algún servicio vinculado con la venta de los productos de Hermann). 9.3 Los Representantes podrán ejercer, en los términos establecidos por la legislación vigente, los derechos de acceso, rectificación y supresión de datos, así como solicitar que se limite el tratamiento de sus datos personales, oponerse al mismo, o solicitar la portabilidad de sus datos dirigiendo una comunicación por escrito a cada una de las Partes, a través de las direcciones de contacto de cada Parte. En el supuesto de que no queden satisfechos con la atención recibida de las Partes tras ejercitar alguno de los derechos citados con anterioridad, podrán presentar una reclamación ante la Agencia Española de Protección de Datos u otra autoridad competente.

10.- RÉGIMEN DE RESPONSABILIDAD

10.1 Hermann responde de la conformidad de los productos en el momento de su entrega al Cliente, siempre que el Cliente respete los plazos y procedimientos previstos en la "cláusula 5.6" para la reclamación de productos no conformes. 10.2 Hermann no será responsable de la conformidad de los productos que se destinen a un uso distinto del contemplado en la documentación técnica que acompaña a cada producto. Hermann tampoco será responsable de que los productos cumplan con las homologaciones requeridas fuera del territorio español. Es responsabilidad exclusiva del Cliente informar a sus clientes de las limitaciones de uso de los productos comercializados por Hermann. 10.3 Ninguna de las cláusulas previstas en este apartado limitará la eventual responsabilidad de Hermann en reclamaciones por fallecimiento o lesiones personales, por dolo o negligencia grave de Hermann o cualquier otra responsabilidad que venga impuesta de forma imperativa por Ley. No obstante, en la medida en que sea legalmente posible, la responsabilidad de Hermann queda limitada conforme al régimen que se indica a continuación: I Quedan excluidos de la responsabilidad de Hermann las pérdidas y daños que sean consecuencia de factores o causas no imputables a Hermann, incluyendo los supuestos previstos en la "cláusula 5.8". II Quedan excluidos de la responsabilidad de Hermann las pérdidas y daños incidentales o indirectos, incluyendo los daños o pérdidas de bienes distintos a los productos adquiridos, la pérdida de ingresos, beneficios u oportunidades, la pérdida de uso, el coste de productos de sustitución o reclamaciones de clientes del Cliente por dichos daños III La responsabilidad total de Hermann derivada del cumplimiento o incumplimiento de cada contrato de compraventa tendrá como límite máximo la cantidad realmente pagada por el Cliente por los productos objeto de cada contrato.

11.- TERMINACIÓN

11.1 La compraventa terminará por la entrega efectiva de los productos objeto del contrato por parte de Hermann y por el pago efectivo del precio correspondiente por parte del Cliente. 11.2 La compraventa terminará por resolución anticipada en los siguientes supuestos: I Por mutuo acuerdo por escrito entre las partes. II Por voluntad unilateral del Cliente en el supuesto de la "cláusula 5.2" anterior. III Por voluntad unilateral de Hermann en el supuesto de la "cláusula 5.8" anterior. IV Por la denuncia formulada por escrito por cualquiera de las partes sobre la base de un incumplimiento grave de cualquiera de las obligaciones sustanciales asumidas por la otra parte, todo ello sin perjuicio del derecho de la parte perjudicada de optar por la continuación del contrato y exigir de la otra el íntegro cumplimiento de sus obligaciones, con reparación, en cualquiera de ambos casos, de los daños y perjuicios causados por tal incumplimiento y el abono de intereses. En tal supuesto, la parte incumplidora dispondrá de un plazo de quince días naturales para remediar dicha situación. Si transcurrido dicho plazo la parte incumplidora no hubiese puesto fin a su conducta o remediado la causa de su incumplimiento, la parte afectada quedará facultada para el ejercicio de cualquiera de las acciones legalmente establecidas. V Por inhabilitación o cese efectivo de la actividad del Cliente. VI Por condena en sentencia firme al Cliente por delitos, ilícitos o infracciones de carácter penal, especialmente por delitos relacionados con cohecho, falsedad documental, malversación de caudal público, blanqueo de capitales, administración desleal y delitos fiscales.

12.- CESIÓN

El Cliente no podrá ceder a terceros, en todo o en parte, la posición contractual que ostentare sin la autorización previa, expresa y escrita de Hermann. Por su parte, Hermann podrá ceder, en todo o en parte, la posición contractual que ostentare a las sociedades pertenecientes a su mismo grupo empresarial, sin necesidad de previa aprobación o comunicación al Cliente.

13.- CUMPLIMIENTO NORMATIVO. PACTO MUNDIAL ONU

13.1 El Cliente deberá cumplir en todo momento con la regulación, normativa y decisiones o medidas tanto administrativas como judiciales que pudieren regir el contrato y, en particular, en lo que se refiera a anticorrupción, defensa de la competencia, blanqueo de capitales y protección de datos de carácter personal. 13.2 El Cliente cumplirá con los principios establecidos en la Iniciativa Global Compact de la ONU relativos, principalmente, a la protección internacional de los derechos humanos, el derecho a la negociación colectiva, la abolición de los trabajos forzados y la explotación infantil, la prohibición de la discriminación en la contratación de personal, la responsabilidad medioambiental y la prevención de corrupción. 13.3 Más información sobre esta iniciativa disponible en el siguiente sitio web: www.unglobalcompact.org.

14.- COMUNICACIONES

14.1 Las comunicaciones que las partes deban cursar en cumplimiento del contrato serán válidas y surtirán plenos efectos siempre que se efectúen mediante (i) forma escrita que permita garantizar razonablemente la autenticidad de la comunicación y de su contenido y que quede constancia fehaciente de la remisión y recepción íntegras y en el momento en el que se hicieron (a modo meramente enunciativo: burofax, fax, facsímil o correo electrónico) o (ii) el envío por correo certificado con acuse de recibo. 14.2 Las partes designan su domicilio social como domicilio a efectos de notificaciones, sin perjuicio de lo indicado en la Confirmación del Pedido. 14.3 Las partes deberán comunicar con la mayor brevedad posible cualquier cambio en los datos a efectos de comunicaciones.

15.- MISCELANEA

15.1 Si cualquier cláusula de estas Condiciones Generales fuese declarada, total o parcialmente, nula o ineficaz, tal nulidad o ineficacia afectará tan sólo a dicha disposición o a la parte de la misma que resulte nula o ineficaz, subsistiendo las Condiciones Generales en todo lo demás, teniéndose tal disposición, o la parte de la misma que resultase afectada, por no puesta. 15.2 La renuncia por cualquiera de las partes a exigir el exacto cumplimiento de los términos de estas Condiciones Generales no constituirá, en ningún caso, una renuncia a los derechos que le correspondan en virtud del mismo. 15.3 Ninguna modificación o enmienda de estas Condiciones Generales será válida a no ser que se realice por escrito y sea firmada por cada una de las partes. 15.4 La relación comercial entre Hermann y el Cliente se regirá por lo previsto en las presentes Condiciones Generales y, en lo no previsto en las mismas, por la normativa aplicable en España. 15.5 Cualquier controversia que pudiese surgir entre las partes en relación con la validez, interpretación, cumplimiento, desarrollo y ejecución del contrato se somete al conocimiento de los juzgados y tribunales ordinarios de Bilbao (Bizkaia).

POLÍTICA DE DEVOLUCIONES E INCIDENCIAS DE TRANSPORTE

RECLAMACIONES POR INCIDENCIAS DE TRANSPORTE

- Los daños visibles se deberán notificar en el albarán de entrega en el momento de recepcionar la mercancía. No se aceptarán reclamaciones de daños visibles que no se hayan anotado en el albarán.
- Los daños ocultos deberán ser acreditados por el cliente y únicamente podrán reclamarse en un plazo de 7 días naturales a contar desde la fecha de recepción de la mercancía. No se aceptarán reclamaciones por daños ocultos formuladas fuera de plazo.

POLÍTICA DE DEVOLUCIONES HERMANN (AJENA A UNA INCIDENCIA DE TRANSPORTE O CALIDAD DEL PRODUCTO)

1. No se admiten devoluciones salvo autorización expresa y por escrito de la Dirección Comercial.
2. La solicitud de devolución se formalizará a través del apartado de la webshop "Mis devoluciones".
3. En caso de autorización la devolución efectiva se condiciona a que:
 - El producto y embalaje se encuentren en perfecto estado.
 - La referencia a devolver esté activa dentro de la tarifa de precios en vigor en el momento de la devolución.
 - La gestión del transporte y gastos del mismo serán a cargo del cliente.
4. En ningún caso se admitirán devoluciones en las que hayan transcurrido más de 6 meses a contar desde la fecha de la factura.
5. En ningún caso se admitirán devoluciones de productos bajo pedido.*

(*) Productos de muy baja rotación.

CONDICIONES DE GARANTÍA PARA USUARIO FINAL

1. GARANTE

1.1. Vaillant Saunier Duval, S.A.U, con NIF número A-48.037.295 y domicilio social en 48170 Zamudio (Bizkaia), Pol. Ind. Ugaldeguren III, parcela 22 (en adelante, "Hermann"), garantiza que los usuarios de un producto de la marca Hermann dispondrán de la Garantía Legal y, adicionalmente, de una Garantía Comercial, en los términos y condiciones que se indican en este documento. 1.2. Hermann podrá aplicar la Garantía Legal y Comercial directamente o a través de los Servicios de Asistencia Técnica (en adelante, el "SAT") Oficiales.

2. CONTENIDO DE LA GARANTÍA LEGAL

2.1. Hermann responderá frente al usuario de las faltas de conformidad del producto que se manifiesten en un plazo de TRES (3) AÑOS a contar desde la entrega de aquel. Quedarán cubiertos los gastos necesarios para subsanar la falta de conformidad manifestada (mención inclusiva de, en su caso, gastos de envío, desplazamiento y mano de obra). 2.2 La fecha de entrega deberá de acreditarse mediante la factura de compra o de instalación o con el albarán de entrega correspondiente, si este fuera posterior. Conforme a lo dispuesto en el artículo 121.1 del Real Decreto Legislativo 1/2007 (en adelante, el "RDL 1/2007"), se presumirá que las faltas de conformidad que se manifiesten en los DOS (2) AÑOS posteriores a la entrega del producto ya existían cuando este se entregó, excepto cuando esta presunción sea incompatible con la naturaleza del producto o la índole de la falta de conformidad. Transcurridos DOS (2) AÑOS desde la entrega, el usuario deberá probar que la falta de conformidad ya existía en el momento de la entrega del mismo. 2.3. La aplicación de la Garantía Legal por parte de Hermann quedará condicionada a que el producto: a) se encuentre en perfecto estado en el momento de su instalación, no habiendo sufrido manipulaciones indebidas, golpes o deterioros; b) haya sido instalado I) por un técnico debidamente autorizado por la administración competente, II) respetando la normativa vigente en el lugar donde se ubique y III) de conformidad con las instrucciones del manual de instalación elaborado por el fabricante; y c) se utilice conforme a los fines para los que ha sido diseñado y fabricado. Su aplicación en otros contextos domésticos, residenciales o industriales anula la garantía, siendo el único responsable quien así proyecte, instale o utilice el producto.

3. CONDICIONES PARA LA APLICACIÓN DE LAS GARANTÍAS

3.1. Las garantías se aplicarán exclusivamente a los productos adquiridos e instalados en España. 3.2. Estarán expresamente excluidas de la aplicación de toda garantía las faltas de conformidad que sean consecuencia directa o indirecta de: a) un inadecuado uso del producto; b) un incumplimiento de las indicaciones contenidas en el Libro de Instrucciones, Manual de Usuario, o demás documentación facilitada junto con el producto, respecto a su instalación, mantenimiento o utilización; c) instalaciones defectuosas del producto; d) la falta de mantenimiento y/o sustitución de las baterías necesarias para el funcionamiento del producto por parte del usuario final; e) fallos o deficiencias de los componentes externos al producto que puedan afectar a su correcto funcionamiento; f) la inobservancia de las instrucciones de protección contra heladas; g) causas de fuerza mayor o caso fortuito tales como, entre otros, fenómenos atmosféricos, geológicos, utilización abusiva y supuestos análogos; h) problemas relacionados con alguno de los suministros a los que está conectado el producto (agua, electricidad, gas u otros análogos), tales como un exceso o defecto de presión o voltaje, o el suministro de gas inadecuado; o i) la invasión o entrada en el producto de elementos externos (tales como componentes, sustancias, piedras, suciedad o insectos). 3.3. Quedan asimismo excluidas de toda garantía las partes o piezas que, por su diseño y/o función, tengan un deterioro natural por desgaste y/o degradación en su funcionamiento. 3.4. Se consideran responsabilidad del usuario y, por tanto, excluidos de toda garantía, los costes y gastos necesarios para acceder al producto o a alguno de los elementos de la instalación a la que este está asociado, cuando I) el producto se encuentre instalado en altura, falsos techos, ubicaciones ocultas o situaciones análogas o II) se requiera la retirada o reposición de elementos constructivos u otros análogos.

4. RÉGIMEN DE LAS REPARACIONES EN GARANTÍA

4.1. El usuario podrá optar entre solicitar la aplicación de la Garantía Legal o Comercial directamente a Hermann o al SAT Oficial, en ambos casos a través de sus respectivos servicios de atención al cliente. 4.2. El SAT Oficial determinará los repuestos que deban ser sustituidos en cada intervención en garantía, comprometiéndose Hermann a que se utilicen repuestos originales de la marca en todas las intervenciones. 4.3. La reparación o sustitución del producto en garantía, o de alguna de sus piezas, no conllevará la ampliación del plazo de garantía, sin perjuicio de la suspensión de los plazos recogida en el artículo 122 del RDL 1/2007.

5. COMUNICACIONES

El usuario podrá contactar con Hermann a través de los canales indicados en el sitio web www.calderas-hermann.es o en el teléfono 910 77 99 11 para formular cualquier sugerencia, duda o reclamación.

6. RECOMENDACIONES

Se recomienda al usuario final que antes de utilizar el producto lea cuidadosamente el Libro de Instrucciones y/o el Manual de Usuario y que, en caso de duda, contacte con el SAT Oficial.



www.calderas-hermann.es

Teléfono de Atención al Cliente:
913 751 751

Servicio de Asistencia Técnica Oficial:
910 77 99 11