



España

**SISTEMAS
DE TUBERIA
LISTA DE
PRECIOS 2020**

TECE International

Austria

TECE Österreich GmbH
Betriebsring 27
A - 2483 Ebreichsdorf
Phone: +43 2254 207 02
Fax: +43 2254 207 02 30
info@tece.at
www.tece.at

Belarus

IOOO TECE
Shchomyslitsa Soviet, Agogorodok,
Ozertso, House 31, office 19
BY - 223049 Minsk region
Phone: +375 17 507 51 90
Fax: +375 17 507 51 91
info@tece.by
www.tece.by

Belgium

TECE Belgium BVBA
Gitsbergsstraat 7E/unit 16
B-8800 Roeselare Beveren
Phone: +32 2 401 61 37
Fax: +32 2 401 61 38
info@tece.be
www.tece.be

China

Suzhou TECE Plumbing Co., Ltd.
15A Shengquan Building,
No. 28 Tanjiadu Road, Putuo District
CN - 200063 Shanghai
Phone: +86 21 32555030
Fax: +86 21 32555021
info@tece.cn
www.tece.cn

Croatia

TECE d.o.o.
Fallerovo šetalište 16
HR - 10000 Zagreb
Phone: +38 513 079 000
Fax: +38 513 079 048
info@tece.hr
www.tece.hr

Czech Republic

TECE Česká republika, s.r.o.
Voctářova 2449/5
CZ - 180 00 Praha 8 - Libeň
Phone: +420 273 134 240
info@tece.cz
www.tece.cz

Estonia

UAB TECE BALTIKUM Eesti filiaal
Tuleviku tee 10
EST - 75312 Peetri alevik
Rae vald
Harjumaa
Phone: +372 6 781100
Faks: +372 6 780111
info@tece.ee
www.tece.ee

France

TECE France
185, rue Louise Labbé, Bat C
69970 Chaponnay
Phone: +33 437 453 810
Fax: +33 437 454 110
info@tece.fr
www.tece.fr

Germany

TECE GmbH
Hollefeldstr. 57
D-48282 Emsdetten
Phone: +49 2572 928 0
Fax: +49 2572 928 124
info@tece.de
www.tece.de

Great Britain

TECE GmbH
Sales office UK
Priory Park - Chewton Mendip
Bath, Somerset BA3 4NT
Phone: +44 8450558200
info@tece.co.uk
www.tece.co.uk

India

TECE India Private Ltd.
G-3, Neel Madhav,
Nr. Navneet Hospital,
V.P. cross road, Mulund (west),
IND - 400080 Mumbai Maharashtra
Phone: +91 98200 26291
Fax: +91 (22) 21676707
info@tece.in
www.tece.in

Italy

TECE Italia s.r.l.
Via dell'Industria, 24 A
I - 41051 Castelnovo Rangone (MO)
Phone: +39 0 595 334 011
Fax: +39 0 595 334 010
info@teceitalia.com
www.tece.it

Latvia

UAB TECE Baltikum Latvia
Dēļu iela 4, Rīga
LV-1004 Latvija
Phone: +371 67 21 18 02
Fax: +371 67 21 18 05
info@tece.lv
www.tece.lv

Lithuania

UAB TECE Baltikum
Islandijos pl. 217-2 Kaunas
LT-49165 Lietuva
Phone: +370 37 314 078
Fax: +370 37 313 084
info@tece.lt
www.tece.lt

Netherlands BV

TECE Nederland GmbH
W.A. Scholtenweg 7 a
NL - 9422 BR Smilde
Phone: +31 592 415 074
Fax: +31 592 414 628
info@tece.nl
www.tece.nl

Norway

TECE NORGE AS
Snipetjernveien 4
1405 Langhus
Phone: +47 0 36 54
Fax: +47 66 82 33 30
post@tece.no
www.tece.no

Poland

TECE Sp. z o.o.
Wrocławska 61
PL - 57-100 Strzelin
Phone: +48 713 839 100
Fax: +48 713 839 101
tece@tece.pl
www.tece.pl

Romania

TECE GmbH Romania SRL
Soseaua de Centura, No. 13a
RO - 077040 Chiajna, Ilfov
Phone: +40 21 316 47 08
Fax: +40 21 316 47 10
info@tece.ro
www.tece.ro

Russia

OOO TECE Systems
"Riga Land", bld. A
143421 Ilinskoe
Krasnogorsky district Moscow region
Phone: +7 495 988 07 94
Fax: +7 495 988 07 95
info@tece.ru
www.tece.ru

Singapore

TECE South-East Asia Pte. Ltd.
65 Ubi Road 1, Oxley Bizhub 1, #04-25
Singapore 408729
Phone: +65 6743 4886/6743 7886
sales@tece.com.sg
www.tece.com.sg

Spain

TECE Haustechnik, S.L.
Parque Empresarial Alvedro
Calle F 24, Manzana 10
15180 Culleredo
A Coruña
Phone: +34 881 89 50 25
Fax: +34 881 89 50 26
info@tece.es
www.tece.es

Sweden

TECE Sverige AS
Askims Verkstadsväg 7
SE - 43634 Askim
Phone: +46 317 61 05 00
Fax: +46 317 61 05 01
info@tece.se
www.tece.se

Switzerland

TECE Schweiz AG
Gewerbstrasse 8
CH - 8212 Neuhausen am Rheinfall
Phone: +41 52 672 62 20
Fax: +41 52 672 62 21
info@tece.ch
www.tece.ch

Ukraine

TOV TECE Ukraine
Williamsa Akademika str. 3/7, of.7
UA - 03191 Kyiv
Phone: +38 044 596 59 46
Fax: +38 044 596 59 47
info@tece.ua
www.tece.ua

Sistemas de tubería

TECEflex – El sistema de tubería universal con casquillo deslizante	5
TECElogo – El sistema push fitting rápido para tubos multicapa	71
TECEfloor – La gama completa para la calefacción radiante	121

Anexo

Búsqueda rápida de artículos	163
Cambio de artículos	174

Condiciones generales de venta, suministro y contratación de la casa TECE Haustechnik S.L., C./Enrique Mariñas 28 bajo 15009 A Coruña, España

1. Ámbito de aplicación de las condiciones

- 1.1 Los suministros, servicios y ofertas de TECE Haustechnik S.L. C./Enrique Mariñas 28 bajo; E-15009 A Coruña España, referida a continuación como TECE, se realizan exclusivamente en base a las presentes condiciones de contratación. Por lo tanto también son válidas para todas las futuras relaciones comerciales, incluso cuando las condiciones no se hayan vuelto a acordar expresamente. A más tardar con la recepción de la mercancía/el servicio, se considerará que las presentes condiciones han sido aceptadas. Con la presente nos oponemos a cualquier referencia del comprador a sus condiciones de contratación y compra, así como a la oposición del comprador a las nuestras.
- 1.2 No se aceptarán las condiciones del comprador que se opongan a las siguientes condiciones generales de venta (en lo sucesivo: "CGC") o que sean distintas; TECE únicamente reconoce las condiciones del comprador si su validez se acepta expresamente por escrito.
- 1.3 Se entenderá que las partes se han remitido a las Condiciones Generales no sólo cuando expresamente lo hagan constar en el contrato de compraventa, sino igualmente cuando la remisión tenga lugar por haber formado parte de la oferta de TECE o de la aceptación del pedido del comprador.

2. Oferta y celebración del contrato

- 2.1 Las ofertas de TECE, con independencia de la forma en la que se hagan, están sujetas a confirmación por escrito, a no ser que expresamente se haya pactado algo distinto. TECE tendrá derecho de aceptarlo dentro del plazo de 4 semanas.
 - 2.2 TECE se reserva todos los derechos de propiedad y autor sobre imágenes, dibujos, cálculos, datos y demás documentación; en ningún caso deberán ser facilitadas a terceros. Todos los documentos de venta deberán tratarse confidencialmente y no podrán facilitarse a terceros sin el previo, expreso y consentimiento por escrito de TECE.
 - 2.3 Dibujos, imágenes, dimensiones, pesos y demás datos pertenecientes al servicio sólo serán vinculantes cuando exista un acuerdo expreso por escrito al respecto. Los datos de este tipo no se han de entender como garantías sobre determinadas características.
- ### 3. Asesoramiento técnico relativo al uso de nuestros productos
- 3.1 TECE asesora técnicamente sobre sus productos, p. ej. mediante instrucciones de instalación, instrucciones de funcionamiento, realización y cálculo de levantamientos etc., según su mejor saber y entender. Todos los datos y la información relativa a la aptitud y la aplicación de las mercancías de TECE no eximen al cliente de realizar sus propias comprobaciones y pruebas para averiguar si los productos son aptos para el procedimiento y los fines que persigue; este tipo de informaciones no son vinculantes y no constituyen una relación jurídica contractual ni obligaciones adicionales en el contrato de suministro, siempre y cuando no se haya acordado lo contrario expresamente y por escrito.

- 3.2 TECE sólo responde por el asesoramiento técnico sobre sus productos cuando haya existido dolo o negligencia grave.

4. Plazos de entrega

- 4.1 Los tiempos y plazos de suministro citados por TECE son orientativos. Estos plazos sólo son vinculantes, cuando TECE los haya garantizado expresamente por escrito. TECE no asume el riesgo de abastecimiento propio.
- 4.2 El plazo de suministro comenzará, a condición de que todas las cuestiones técnicas y todos los restantes detalles del pedido se hayan aclarado con el cliente y éste haya cumplido sus restantes obligaciones a su debido tiempo y como corresponde, en especial se refiere a pagos.
- 4.3 Las demoras en el suministro o la prestación de servicios provocadas por fuerza mayor y/o por acontecimientos que dificultan sustancialmente o imposibilitan a TECE el suministro (p. ej. huelgas, cierre patronal, y cualquier causa que pueda ser considerada con carácter de fuerza mayor como dispone el art. 1.105 del Código Civil), autorizan a TECE a aplazar los suministros y/o servicios por el mismo tiempo que haya durado el impedimento, más un plazo razonable. Se aplicará lo mismo cuando un proveedor de TECE un subproveedor sufra un impedimento como los citados anteriormente. Si no pudiera revertirse que las dificultades van a poder terminar en un periodo de tiempo adecuado, TECE podrá rescindir total o parcialmente el contrato.
- 4.4 TECE no responde en aquellos casos en que no sea suministrado correctamente y dentro de su tiempo por sus proveedores.
- 4.5 Siempre que la Ley o el correspondiente contrato no establezcan lo contrario, TECE sólo incurrirá en demora una vez transcurridos 15 días desde el vencimiento del plazo de entrega y en caso de recibir un aviso por escrito en el que se concede a TECE un nuevo plazo razonable por parte del comprador. TECE en todo momento tiene derecho de suministro parcial o prestación de servicio parcial.
- 4.6 En caso de que TECE incurra en demora por causas que le son imputables, la responsabilidad de indemnización sólo existirá cuando haya sido causado por dolo o negligencia grave. La responsabilidad de indemnización estará excluida en caso de negligencia habitual. Quedan excluidos los derechos de indemnización del comprador posteriores en todos los casos de demora del suministro, incluso en caso de vencimiento de un plazo posterior fijado a TECE.
- 4.7 En caso de una demora de aceptación por parte del comprador o de incumplimiento de alguna obligación de colaboración, TECE podrá reclamar los derechos que le asisten en conformidad con la Ley. La transmisión al comprador del riesgo de pérdida accidental y/o deterioro accidental de la cosa comprada se producirá a más tardar en el momento en que el comprador incurra en demora de aceptación.
- 4.8 En caso de que TECE incurra en demora, el comprador, siempre y cuando demuestre que le ha sido causado el perjuicio, tendrá derecho a reclamar una indemnización por cada semana de retraso, por valor de 0,5% hasta un máximo de 10% del precio de aquella parte del suministro que no ha podido ser utilizada para el fin previsto.

5. Transmisión del riesgo, embalaje

- 5.1 Siempre y cuando no exista un acuerdo diferente al respecto, el suministro se acuerda franco almacén de TECE GmbH, Hollefeldstr. 57, D-48282 Emsdetten, Alemania, casa matriz de TECE. El riesgo se transmite al comprador tan pronto como la mercadería haya sido puesta en manos de la persona que realiza el transporte o cuando haya abandonado el almacén de TECE GmbH, Hollefeldstr. 57, D-48282 Emsdetten, Alemania para su envío; esto también es aplicable cuando TECE realice el transporte por sus propios medios.
- 5.2 En caso de que el transporte no fuera posible, sin que dicha imposibilidad sea imputable a TECE, la transmisión del riesgo al comprador se produce con la notificación de la disponibilidad de envío.
- 5.3 Siempre y cuando el comprador así lo desee, TECE cubrirá el suministro mediante un seguro de transporte; los gastos derivados del seguro serán a cargo del comprador.
- 5.4 Los embalajes del transporte y demás tipos de embalajes no serán retirados ni traídos de vuelta; exceptuando los medios de transporte reutilizables como palés, cajas paleta, bombonas, etc. El comprador tiene el deber de dar el tratamiento medioambiental más adecuado (reutilización, reciclado etc) por cuenta propia los embalajes de un sólo uso. Los accesorios de transporte reutilizables son propiedad de TECE; por lo tanto el comprador queda obligado a devolverlos en el debido estado, es decir, vacíos y sin daños; en caso de suciedad o deterioro de los accesorios de transporte, el comprador se hará cargo de los gastos de reparación o, en caso de que la reparación no sea posible, deberá restituir a TECE su valor.

6. Precios y condiciones de pago

- 6.1 Los precios válidos son aquellos que aparecen en las correspondientes listas de precios actuales de TECE más el IVA legal que corresponda. Los suministros y servicios adicionales serán facturados por separado. Siempre y cuando no exista otro acuerdo al respecto, los precios se entienden franco fábrica de TECE GmbH, Hollefeldstr. 57, D-48282 Emsdetten, Alemania incluyendo el embalaje normal.
- 6.2 Los pagos deberán realizarse mediante transferencia bancaria o por cheque. Las letras de cambio y los cheques serán considerados como pagos en el momento de su cobro, siempre que anteriormente hayan sido pactado expresamente por escrito como forma de pago. Los posibles gastos de descuento y bancarios serán a cargo del comprador.
- 6.3 Siempre y cuando no exista un acuerdo expreso distinto, el importe de la factura habrá de ser abonado 45 días tras su emisión sin ningún tipo de deducción.
- 6.4 En caso de que el comprador incurra en demora de pago, el comprador tendrá que pagar a TECE, sin requerimiento alguno y a partir de la fecha de vencimiento del pago, los intereses de demora del pago retrasado, que se calcularán aplicando una tasa de interés de demora establecido en la Ley 3/2004 del 29 de diciembre. TECE también se reserva la posibilidad de reclamar una indemnización por costes de cobro según la Ley 3/2004 del 29 de diciembre.
- 6.5 El comprador sólo tendrá derecho de compensación, si sus contra pretensiones se han determinado mediante sentencia firme o hayan sido reconocidas por TECE. Además solo le estará permitido ejercer su derecho de retención cuando su derecho opuesto derive de la misma relación contractual.
- 6.6 En caso de que se produjeran circunstancias que según el justo criterio comercial de TECE cuestionan la solvencia del comprador, o si dichas circunstancias llegaran al conocimiento de TECE, TECE estará facultado para retener la entrega de la mercancía hasta que la mercancía se haya pagado por anticipado se hayan prestado unas garantías sin perjuicio de otros derechos derivados de la Ley. Para los nuevos pedidos, además del derecho a exigir el pago por adelantado, TECE también tendrá derecho a suministrar la mercancía por pago por anticipo. Asimismo TECE estará facultado para rescindir el contrato.

7. Reclamaciones, garantía y devoluciones

- 7.1 Los derechos de garantía requieren que el comprador previamente haya cumplido debidamente sus obligaciones de reclamación e inspección previstas en el art. 336 del Código de Comercio. El comprador deberá examinar la mercancía inmediatamente después de su recibo y comunicar cualquier defecto manifiesto en cantidad y/o calidad dentro de los 4 días siguientes al recibo. Si el defecto fuera oculto, el plazo será de 10 días computables a partir de la fecha del recibo. La comunicación de defectos habrá de realizarse obligatoriamente por bureau fax o correo certificado con acuse de recibo a la siguiente dirección:

TECE Haustechnik, S.L.
C./Enrique Mariñas 28 bajo
E-15009 A Coruña

Será rechazada cualquier reclamación realizada fuera de dicho plazo o por una vía no contemplada en las presentes CGC.

- 7.2 En caso de que las reclamaciones por mercancía defectuosa hayan sido realizadas dentro del plazo debido y se trate de un defecto imputable a TECE, se habrá de conceder a TECE la oportunidad de subsanar los defectos dentro de un plazo razonable. TECE tendrá derecho a elegir entre reparar la mercancía o realizar un nuevo suministro.
- 7.3 La responsabilidad de TECE tendrá lugar solamente por vicios que aparezcan dentro de una correcta utilización del producto comprado. Quedan excluidos de la garantía los vicios cuya causa sea posterior a la transferencia del riesgo del producto y los daños o defectos originados por desgaste por utilización normal, conservación o mantenimiento inadecuados, modificación de los sistemas, manejo erróneo o negligente, reparaciones y/o manipulaciones efectuadas por personal ajeno de la organización de TECE y en general cualquier causa que no sea imputable a TECE.
- 7.4 La devolución de mercancías fuera de los casos de garantía requerirá el consentimiento previo de TECE y se realizará a portes pagados. Se establece un plazo de 15 días desde que el suministro ha sido recibido por el comprador, para que éste notifique a TECE su intención de realizar una devolución y la justificación de la misma, y acuerde con TECE, en su caso, el procedimiento de la devolución. En cualquier caso las reclamaciones del comprador a TECE deberán realizarse por escrito de forma fehaciente.
- 7.5 En caso de que TECE haya autorizado la devolución, abonará el precio de adquisición de la mercancía en cuestión aplicando los siguientes descuentos: el 20%, si tanto la mercancía como el embalaje se encuentran en perfectas condiciones; el 30% si la mercancía se encuentra en perfectas condiciones pero precise ser provista de un embalaje nuevo; el 40% si fuera necesario revisar la mercancía y el coste de dicha revisión no superara el importe del descuento. El porcentaje del descuento aplicado por TECE será vinculante para el comprador.
- 7.6 No se admitirán devoluciones de productos diseñados o fabricados específicamente o según las instrucciones del comprador o en el caso que hayan sido utilizados o montados.

8. Responsabilidad

- 8.1 TECE sólo responde de daños patrimoniales y/o daños que se hubieren producido en objetos distintos al producto suministrado en caso de dolo o negligencia grave. Esta limitación de responsabilidad incluye ante todo cualquier tipo de reclamación por lucro cesante. La responsabilidad de TECE por los daños causados por productos defectuosos se regirá por la Ley 22/1994 del 6 de julio. TECE se compromete a entregar las instrucciones de manejo y mantenimiento necesarias. En caso de que no se cumpla con las instrucciones de manejo facilitadas, TECE quedará eximido de toda responsabilidad.

9. Reserva del dominio

- 9.1 La mercadería suministrada será de TECE hasta que sea abonada la totalidad de las deudas derivadas de la transacción entre TECE y el comprador.
- 9.2 El comprador no puede vender, ceder, ni dar en garantía la mercancía adquirida sin haber pagado antes íntegramente el precio a TECE. Asimismo, el comprador deberá comunicar inmediatamente por escrito los procedimientos judiciales u otras reclamaciones que, planteadas a instancias de terceros, afectasen a la mercancía.

10. Derecho aplicable, jurisdicción, independencia de las condiciones y estipulaciones. Encabezamientos

- 10.1 Para cualquier desavenencia o controversia derivada de la relación comercial entre TECE y el comprador que no pueda resolverse de forma amistosa, las partes – con renuncia expresa a cualquier otro fuero que pudiera corresponderles – se someten a la jurisdicción y la competencia de los Juzgados y Tribunales de A Coruña/Capital.
- 10.3 Si cualquiera de las estipulaciones y/o condiciones de las CGC fuera declarada nula o anulable, dicha declaración no invalidará el resto del contrato, que mantendrá su vigencia y eficacia. En lugar de la disposición ineficaz se entenderá que se ha acordado una disposición válida, que en términos económicos sea tan próxima como sea posible a la pretendida por las partes.

Los encabezamientos y títulos de las presentes Condiciones Generales de Compra figuran sólo para facilitar su referencia, por lo que carecerán de efectos en la interpretación de las disposiciones en ellas contenidas

Sistemas de tubería

TECEflex
SISTEMA DE
CASQUILLO
DESLIZANTE

LISTA DE PRECIOS 2020

	Página
Tubo multicapa	8
Tubo 5S plástico	12
Tubos de plástico	13
Casquillos deslizantes	14
Accesorios	15
Elementos de montaje	23
Conexión a radiador	26
Componentes del sistema	31
Colectores	32
Instalación de gas	33
Accesorios	35
Herramientas	37
Set de inicio	41
Piezas de repuesto	43
Datos técnicos tuberías	47
Dibujos acotados	50

Los accesorios TECEflex basados en el principio del casquillo deslizante solo deben ser manipulados con tuberías originales y herramientas para el sistema TECEflex. La garantía quedará anulada si se utilizan componentes que no sean originales del sistema.

La unidad de suministro 1 (US 1) no está disponible por razones técnicas.

TECEflex – Tubo multicapa



TECEflex – Tubo multicapa

El tubo multicapa TECEflex resulta ideal para instalaciones de agua potable y calefacción, así como para instalaciones de aire comprimido. El tubo multicapa TECEflex es universal, ya que combina las mejores características de los tubos de plástico y de metal. El tubo interior es un tubo básico de PE-Xc, que ofrece una alta resistencia a la presión, temperatura y corrosión. El revestimiento de aluminio soldado a tope sirve para impedir la difusión, a la vez que reduce la deformación longitudinal por defecto térmico. El tubo multicapa TECEflex resulta especialmente fácil de doblar a mano, aunque presenta una gran resistencia a la deformación.

El tubo cumple los requisitos de aplicación según DIN ISO 21003 de clase 2/10 bar para la instalación de agua potable y de clase 5/10 bar para la instalación de calefacción.

TECEflex cuenta con certificados DVGW y DIN CERTCO. El sello TÜV certifica su idoneidad como tubo para aire a presión. El tubo multicapa amarillo puede utilizarse para la instalación de gas según TRGI 2018 y TRF 2012 hasta 100 mbar para gases de la familia 2 y 3 (gas natural y gas licuado) según DVGW.

TECEflex Tubo compuesto

TECEflex Tubo multicapa PE-Xc/Al/PE-RT

Según DIN EN ISO 21003. Aptos para instalaciones de agua potable, calefacción y aire comprimido.

Medidas	Ref.	US 1	US 2	US 3	€/m
14 - Rollo	732014	120 m	1200 m	2400 m	3,14
16 - Rollo	732016	100 m	1000 m	2000 m	3,89
20 - Rollo	732020	100 m	700 m	1400 m	5,51
25 - Rollo	732025	50 m	250 m	500 m	9,20
32 - Rollo	732032	25 m	125 m	250 m	13,96
16 - Barra	732216	100 m	-	-	4,77
20 - Barra	732220	70 m	-	-	6,39
25 - Barra	732225	45 m	-	-	9,84
32 - Barra	732232	30 m	-	-	15,25
40 - Barra	732240	15 m	-	-	26,95
50 - Barra	732250	15 m	-	-	37,97
63 - Barra	732263	5 m	-	-	54,64

(cada barra 5 m)



TECEflex Tubo multicapa PE-Xc/Al/PE-RT en tubo protector corrugado, color negro

Según DIN EN ISO 21003. Apto para instalaciones de agua potable, calefacción y aire a presión.

Medidas	Ref.	US 1	US 2	US 3	€/m
14 - Rollo	731014	75 m	525 m	1050 m	4,97
16 - Rollo	731016	75 m	525 m	1050 m	5,51
20 - Rollo	731020	50 m	350 m	700 m	7,36
25 - Rollo	731025	25 m	175 m	350 m	12,98



TECEflex Tubo multicapa PE-Xc/Al/PE-RT en tubo protector corrugado, color rojo

Según DIN EN ISO 21003. Apto para instalaciones de agua potable, calefacción y aire a presión.

Medidas	Ref.	US 1	US 2	€/m
16 - Rollo	782103	75 m	525 m	6,93
20 - Rollo	782105	50 m	350 m	9,42

**TECEflex Tubo multicapa PE-Xc/Al/PE-RT en tubo protector corrugado, color azul**

Según DIN EN ISO 21003. Apto para instalaciones de agua potable, calefacción y aire a presión.

Medidas	Ref.	US 1	US 2	€/m
16 - Rollo	782104	75 m	525 m	6,93
20 - Rollo	782106	50 m	350 m	9,42

**TECEflex Tubo multicapa PE-Xc/Al/PE-RT preaislado, aislamiento 6 mm**

Según DIN EN ISO 21003 para instalaciones de agua potable y calefacción, preaislado con aislamiento de PE de 6 mm ($\lambda_R = 0,04$ W/mK) y lámina resistente de PE (color: rojo). Aplicable según DIN (tabla 8, nº 4/5 y Tabla 9, nº 6).

Medidas	Ref.	US 1	US 2	US 3	€/m
16 - RS 6 mm aislamiento	731116	75 m	300 m	600 m	4,65
20 - RS 6 mm aislamiento	731120	75 m	300 m	600 m	4,65
25 - RS 6 mm aislamiento	731125	50 m	200 m	400 m	10,18

**TECEflex Tubo multicapa PE-Xc/Al/PE-RT preaislado, aislamiento 6 mm, azul.**

Tubería multicapa según DIN EN ISO 21003 para instalaciones de agua potable y calefacción, preaislada con aislamiento de PE 6 mm ($\lambda_R = 0,04$ W/mK) y con lámina antiroturas de PE (color: azul). Se puede utilizar de acuerdo con la DIN 1988-200 (tabla 8, no. 4/5 y tabla 9 nº 6).

Medidas	Ref.	US 1	US 2	US 3	€/m
16 - RS 6 mm aislamiento	731316	75 m	300 m	600 m	4,77
20 - RS 6 mm aislamiento	731320	75 m	300 m	600 m	5,85
25 - RS 6 mm aislamiento	731325	50 m	200 m	400 m	9,96

**TECEflex Tubo multicapa PE-Xc/Al/PE-RT preaislado, aislamiento 9 mm, rojo**

Según DIN EN ISO 21003 para instalaciones de agua potable y calefacción, preaislado con aislamiento de PE de 9 mm ($\lambda_R = 0,04$ W/mK) y lámina de PE resistente (color: rojo). Uso según EnEV 2009 (anexo 5, tabla 1, línea 7) y DIN 1988-200 (tabla 8, nº 1).

Medidas	Ref.	US 1	US 2	US 3	€/m
16 - 9 RS mm aislamiento	731616	75 m	225 m	450 m	6,93
20 - 9 RS mm aislamiento	731620	75 m	225 m	450 m	8,76
25 - 9 RS mm aislamiento	731625	50 m	150 m	300 m	10,28



TECEflex – Tubo multicapa

TECElogo Tubo multicapa PE-Xc/Al/PE-RT preaislado, aislamiento 9 mm, azul

Según DIN EN ISO 21003 para instalaciones de agua potable y calefacción, preaislado con aislamiento de PE de 9 mm ($\lambda_R = 0,04$ W/mK) y lámina resistente de PE (color: azul). Aplicable según EnEV 2009 (anexo 5, tabla 1, línea 7) y DIN 1988-200 (tabla 8, nº 1).

Medidas	Ref.	US 1	US 2	US 3	€/m
16 - 9 RS mm aislamiento	732116	75 m	225 m	450 m	7,25
20 - 9 RS mm aislamiento	732120	75 m	225 m	450 m	8,87
25 - 9 RS mm aislamiento	732125	50 m	150 m	300 m	10,50



TECEflex Tubo multicapa PE-Xc/Al/PE-RT preaislado, aislamiento 13 mm, rojo

Según DIN EN ISO 21003 para instalaciones de agua potable y calefacción, preaislado con aislamiento de PE de 13 mm ($\lambda_R = 0,04$ W/mK) y lámina de PE resistente (color: rojo). Uso según EnEV 2009 (anexo 5, tabla 1, líneas 5 y 6) y DIN 1988-200 (tabla 8, nº 2 y 6).

Medidas	Ref.	US 1	US 2	US 3	€/m
16 - 13 mm aislamiento	731916	50 m	150 m	300 m	6,93
20 - 13 mm aislamiento	731920	50 m	150 m	300 m	8,33
25 - 13 mm aislamiento	731925	25 m	100 m	200 m	12,55



TECEflex Tubo multicapa PE-Xc/Al/PE-RT, amarillo

Apto para instalaciones de gas. Para las instalaciones rigen las directrices según la TRGI 2018 y la TRF 2012.

Medidas	Ref.	US 1	US 2	US 3	€/m
16 - Rollo	732316	100 m	1000 m	2000 m	5,51
16 - Rollo	732330	25 m	250 m	-	5,09
20 - Rollo	732320	100 m	700 m	1400 m	7,57
20 - Rollo	732331	25 m	250 m	-	6,93
25 - Rollo	732325	50 m	250 m	500 m	11,90
25 - Rollo	732332	25 m	250 m	-	10,92
32 - Rollo	782032	25 m	125 m	-	16,88
16 - Barra	732416	100 m	-	-	5,31
20 - Barra	732420	70 m	-	-	7,36
25 - Barra	732425	45 m	-	-	11,47
32 - Barra	732432	30 m	-	-	17,42
40 - Barra	732440	15 m	-	-	30,84
50 - Barra	732450	15 m	-	-	67,19
63 - Barra	732463	5 m	-	-	62,54

(cada barra 5 m)



TECEflex Tubo corrugado para tubería multicapa TECEflex de 32 mm, amarillo

Tubo corrugado 32 mm amarillo para tubería multicapa TECEflex amarilla.

Medidas	Ref.	US 1	US 2	€/m
32 - Rollo	782033	25 m	250 m	16,33



TECEflex Tubo multicapa PE-Xc/Al/PE-RT amarillo, con tubo protector corrugado amarillo

Apto para instalaciones de gas. Para las instalaciones rigen las directrices según TRGI 2018 y TRF 2012.



Medidas	Ref.	US 1	US 2	€/m
16 - Rollo	782016	50 m	500 m	6,39
20 - Rollo	782020	50 m	350 m	8,44
25 - Rollo	782025	25 m	150 m	14,93

TECEflex – Tubo 5S plástico



TECEflex PE-Xc 5S

TECEflex – Tubo 5S plástico

Los tubos monobloque de plástico 5S de TECEflex son tubos de cinco capas reticulados con haz electrónico y están dotados de capa interior de bloqueo de difusión. De esta forma queda idealmente protegida contra las inclemencias de las zonas de obra. Gracias a la posición de la capa hermética al oxígeno en el centro de la pared del tubo, los TECEflex 5S son insensibles a la humedad exterior, como la condensación del agua.

Los tubos plateados son auténticos tubos universales apropiados para instalaciones de agua potable, calefacción y aire comprimido.

TECEflex Tubo monobloque de plástico 5S para instalaciones de agua potable, calefacción y aire comprimido

Tubo de color gris plata, universal, apto para instalaciones de agua potable, calefacción y aire comprimido, según DIN EN ISO 15875, estanco al oxígeno conforme a DIN 4726.

Medidas	Ref.	US 1	US 2	US 3	€/m
16 - Rollo	704516	200 m	1200 m	2400 m	3,03
20 - Rollo	704520	120 m	840 m	1680 m	4,55



TECEflex Tubo monobloque de plástico 5S para instalaciones de agua potable, calefacción y aire comprimido con tubo corrugado negro

Tubo de color gris plata, universal, cinco capas con tubo protector corrugado, apto para instalaciones de agua potable, calefacción y aire comprimido según DIN EN ISO 15785, estanco al oxígeno conforme a DIN 4726.

Medidas	Ref.	US 1	US 2	US 3	€/m
16 - Rollo	704616	75 m	675 m	1350 m	4,65
20 - Rollo	704620	75 m	450 m	900 m	6,71



TECEflex Tubo monobloque de plástico, 5S MDXc, especial para la calefacción por suelo radiante

Tubo de color perlado para calefacción de PE-MDXc 5S según DIN 16894/95, de gran flexibilidad. Tubo cinco capas con bloqueo de difusión interior según DIN 4724, especial para calefacción de suelo radiante.

Medidas	Ref.		US 1	US 2	US 3	€/m
16 - Rollo	703316	Fin exist.	200 m	1200 m	2400 m	1,98
16 - Rollo	703416*	Fin exist.	600 m	3600 m	-	1,95



TECEflex Tubo sanitario PE-Xc

Tubo sanitario de PE-Xc según DIN 16892.

Medidas	Ref.	US 1	US 2	US 3	€/m
16 - Rollo	700516	50 m	500 m	1000 m	3,02
20 - Rollo	700520	50 m	500 m	1000 m	4,53
25 - Rollo	700525	50 m	350 m	700 m	4,89

**TECEflex Tubo de calefacción para calefacción por suelo radiante y conexión a radiadores**

Tubo de calefacción para calefacción por suelo radiante y conexión a radiadores de PE-Xc, color plateado, estanco a la difusión según DIN 4726.

Medidas	Ref.	US 1	US 2	US 3	€/m
16 - Rollo	702016	120 m	1200 m	2400 m	3,02
20 - Rollo	702020	75 m	750 m	1500 m	4,58
25 - Rollo	702025	75 m	525 m	1050 m	4,89



TECEflex – Casquillos deslizantes

TECEflex Casquillo deslizante para tubo multicapa

Casquillo deslizante dorado para tubo multicapa para presionar conexiones con TECEflex tubo multicapa PE-Xc/Al/PE-RT.

Tenga en cuenta lo siguiente:

¡Pida siempre los casquillos deslizantes de forma separada respecto a los accesorios!



PE-Xc/Al/PE-RT

Medidas	Ref.	US 1	US 2	US 3	€/Ud.
14	734514	50 Ud.	750 Ud.	-	1,52
16	734516	50 Ud.	500 Ud.	32000 Ud.	1,52
20	734520	50 Ud.	500 Ud.	32000 Ud.	1,62
25	734525	50 Ud.	250 Ud.	16000 Ud.	2,06
32	734532	25 Ud.	100 Ud.	-	2,38
40	734540	15 Ud.	60 Ud.	-	4,55
50	734550	10 Ud.	50 Ud.	-	7,47
63	734563	5 Ud.	20 Ud.	-	13,96

TECEflex Casquillo deslizante para tubo de plástico, niquelado

Casquillo deslizante plateado para TECEflex tubos de plástico. Para presionar conexiones de TECEflex tubo cinco capas.

Tenga en cuenta lo siguiente:

¡Pida siempre los casquillos deslizantes de forma separada respecto a los accesorios!



PE-Xc, PE-MDXc, 5S

Medidas	Ref.	US 1	US 2	€/Ud.
16	704016	50 Ud.	500 Ud.	1,19
20	704020	50 Ud.	500 Ud.	1,52
25	704025	50 Ud.	150 Ud.	2,27

TECEflex – Accesorios

Adaptaciones de los materiales en función de los requisitos internacionales

En Alemania, el bronce industrial es un material que se utiliza con frecuencia para ajustes y grifos en instalaciones de agua potable. No obstante, fuera de Alemania, el bronce industrial no es tan conocido como material para instalaciones de agua potable. Como proveedor de sistemas que funciona en todo el mundo, TECE está cambiando sus productos fabricados con bronce industrial al bronce de silicio que se utiliza de manera uniforme. Las características de procesamiento y del material tienen el mismo valor. Si se comparan directamente, el color del bronce al silicio es un poco más brillante que el del bronce industrial. Pueden existir instalaciones mixtas con bronce industrial y bronce al silicio sin ningún tipo de límite. Ambos materiales figuran en el criterio de evaluación de los materiales metálicos en contacto con agua potable (lista de materiales aptos de UBA). Según esta lista, estos materiales cumplen los requisitos que figuran en el apartado 17 párrafo 3 de la legislación relativa al agua potable. Las referencias no cambiarán.

TECEflex Racor hembra

Bronce industrial/Bronce al silicio

Latón estándar*



Medidas	US 1	US 2	Ref.	€/Ud.	Ref.	€/Ud.
16 x Rp 1/2"	10 Ud.	100 Ud.	705102	8,01	765002	7,03
20 x Rp 1/2"	10 Ud.	100 Ud.	705103	8,87	765003	7,57
20 x Rp 3/4"	10 Ud.	100 Ud.	705104	9,42	765004	8,33
25 x Rp 1"	5 Ud.	20 Ud.	705106	14,71	765009	11,68
25 x Rp 3/4"	10 Ud.	100 Ud.	705105	11,36	765007	9,63
32 x Rp 1"	5 Ud.	20 Ud.	705107	16,55	765008	12,12
40 x Rp 1 1/2"	2 Ud.	20 Ud.	705108	29,00	765010	22,29
50 x Rp 2"	2 Ud.	10 Ud.	705109	56,91	-	-
63 x Rp 2"	1 Ud.	5 Ud.	705110	67,73	-	-

TECEflex Racor macho

Bronce industrial/Bronce al silicio

Latón estándar*



Medidas	US 1	US 2	Ref.	€/Ud.	Ref.	€/Ud.
16 x R 1/2"	10 Ud.	100 Ud.	705601	8,01	765502	7,03
16 x R 3/4"	10 Ud.	100 Ud.	705602	8,66	765506	7,57
16 x R 3/8"	10 Ud.	100 Ud.	-	-	765514	6,49
20 x R 1/2"	10 Ud.	100 Ud.	705603	8,87	765503	7,79
20 x R 3/4"	10 Ud.	100 Ud.	705604	9,09	765504	7,90
25 x R 1"	10 Ud.	50 Ud.	705606	11,80	765508	10,50
25 x R 3/4"	10 Ud.	50 Ud.	705605	11,14	765507	9,74
32 x R 1"	5 Ud.	50 Ud.	705607	15,37	765509	12,12
32 x R 1 1/4"	5 Ud.	50 Ud.	705608	18,18	765510	14,17
40 x R 1 1/4"	2 Ud.	20 Ud.	705609	22,18	765511	18,94
50 x R 1 1/2"	2 Ud.	10 Ud.	705610	37,01	765512	29,86
63 x R 2"	1 Ud.	5 Ud.	705611	52,16	765513	45,12

* Para la elección de los materiales tenga en cuenta la información de la página 49.

TECEflex – Accesorios

TECEflex Manguito

Bronce industrial/Bronce al silicio

PPSU

Latón estándar*



Medidas	US 1	US 2	Ref.	€/Ud.	Ref.	€/Ud.	Ref.	€/Ud.
14 x 14	10 Ud.	100 Ud.	720594	6,93	-	-	-	-
16 x 16	10 Ud.	100 Ud.	706216	7,36	736016	3,57	766016	5,41
20 x 20	10 Ud.	100 Ud.	706220	9,30	736020	5,09	766020	6,49
25 x 25	10 Ud.	50 Ud.	706225	11,68	736025	5,95	766025	8,87
32 x 32	5 Ud.	50 Ud.	706232	14,61	736032	17,09	766032	11,80
40 x 40	2 Ud.	20 Ud.	706240	20,78	736040	34,19	766040	17,21
50 x 50	2 Ud.	10 Ud.	706250	28,13	-	-	766050	22,72
63 x 63	1 Ud.	5 Ud.	706263	55,62	-	-	766063	46,20

TECEflex Manguito reducido

Bronce industrial/Bronce al silicio

PPSU

Latón estándar*



Medidas	US 1	US 2	Ref.	€/Ud.	Ref.	€/Ud.	Ref.	€/Ud.
16 x 14	10 Ud.	100 Ud.	720595	8,01	-	-	-	-
20 x 16	10 Ud.	100 Ud.	706603	9,96	736503	5,19	766503	6,81
25 x 16	10 Ud.	50 Ud.	706604	12,34	736504	6,81	766504	8,44
25 x 20	10 Ud.	50 Ud.	706605	13,42	736505	6,81	766505	9,30
32 x 20	5 Ud.	30 Ud.	706606	16,23	736506	22,83	766506	12,22
32 x 25	5 Ud.	30 Ud.	706607	16,67	736507	28,45	766507	13,20
40 x 32	2 Ud.	20 Ud.	706608	22,18	736508	34,19	766508	18,94
50 x 40	2 Ud.	10 Ud.	706609	33,00	-	-	766509	24,56
63 x 50	1 Ud.	5 Ud.	706610	59,19	-	-	-	-

TECEflex Codo 90°

Bronce industrial/Bronce al silicio

PPSU

Latón estándar*



Medidas	US 1	US 2	Ref.	€	Ref.	€/Ud.	Ref.	€/Ud.
16 x 16	10 Ud.	200 Ud.	-	-	737016	4,65	767016	7,03
20 x 20	10 Ud.	100 Ud.	-	-	737020	6,27	767020	7,68
25 x 25	10 Ud.	40 Ud.	-	-	737025	7,90	767025	10,50
32 x 32	5 Ud.	40 Ud.	-	-	737032	17,09	767032	14,93
40 x 40	2 Ud.	20 Ud.	-	-	737040	28,45	767040	23,26
50 x 50	2 Ud.	10 Ud.	-	-	-	-	767050	36,03
63 x 63	1 Ud.	5 Ud.	-	-	-	-	767063	62,65

TECEflex Codo 90°, optimizado para pérdidas de presión bronce industrial/ bronce al silicio

Manguito 90° de bronce industrial/bronce al silicio, codo con diseño optimizado para pérdidas de presión y características de flujo favorable. Bajo valor Zeta gracias a una forma en arco y la misma dimensión de accesorio y tubo.



Medidas	Ref.	US 1	US 2	€/Ud.
14 x 14	720593	10 Ud.	200 Ud.	9,20
16 x 16	707316	10 Ud.	200 Ud.	9,52
20 x 20	707320	10 Ud.	100 Ud.	10,60
25 x 25	707325	10 Ud.	40 Ud.	14,50
32 x 32	707332	5 Ud.	40 Ud.	28,45
40 x 40	707340	2 Ud.	20 Ud.	45,55
50 x 50	707350	2 Ud.	10 Ud.	62,54
63 x 63	707363	1 Ud.	5 Ud.	85,26

TECEflex Codo 45°

Bronce industrial/Bronce al silicio

Latón estándar*



Medidas	US 1	US 2	Ref.	€/Ud.	Ref.	€/Ud.
25 x 25	10 Ud.	40 Ud.	707167	20,12	767125	16,13
32 x 32	5 Ud.	20 Ud.	707168	28,45	767132	22,29
40 x 40	2 Ud.	20 Ud.	707169	56,91	767140	27,91
50 x 50	2 Ud.	10 Ud.	707165	55,72	-	-
63 x 63	1 Ud.	5 Ud.	707166	84,18	-	-

TECEflex Codo hembra

Bronce industrial/Bronce al silicio

Latón estándar*



Medidas	US 1	US 2	Ref.	€/Ud.	Ref.	€/Ud.
16 x Rp 1/2"	10 Ud.	150 Ud.	708101	8,66	768016	7,47
20 x Rp 1/2"	10 Ud.	150 Ud.	708102	12,01	768020	10,72
20 x Rp 3/4"	10 Ud.	50 Ud.	708103	14,17	768002	11,68
25 x Rp 3/4"	10 Ud.	40 Ud.	708104	18,83	768025	13,96
32 x Rp 1"	5 Ud.	20 Ud.	708105	24,99	768032	19,26
40 x Rp 1 1/2"	2 Ud.	10 Ud.	708106	85,26	-	-
50 x Rp 1 1/2"	2 Ud.	10 Ud.	708107	119,46	-	-

* Para la elección de los materiales tenga en cuenta la información de la página 49.

TECEflex – Accesorios

TECEflex Codo macho

Bronce industrial/Bronce al silicio

Latón estándar*



Medidas	US 1	US 2	Ref.	€/Ud.	Ref.	€/Ud.
16 x R 1/2"	10 Ud.	80 Ud.	707801	8,44	767516	7,25
20 x R 1/2"	10 Ud.	80 Ud.	707802	11,90	767520	10,60
20 x R 3/4"	10 Ud.	60 Ud.	707803	13,63	767501	11,14
25 x R 1"	10 Ud.	50 Ud.	707805	21,54	767526	14,93
25 x R 3/4"	10 Ud.	50 Ud.	707804	19,04	767525	13,63
32 x R 1"	10 Ud.	20 Ud.	707806	25,65	767532	20,66

TECEflex Conector en ángulo compacto de bronce industrial/bronce al silicio



Medidas	Ref.	US 1	US 2	€/Ud.
16 x Rp 1/2"	708100	10 Ud.	150 Ud.	8,87

TECEflex Pieza en T rosca hembra

Bronce industrial/Bronce al silicio

Latón estándar*



Medidas	US 1	US 2	Ref.	€/Ud.	Ref.	€/Ud.
16 x Rp 1/2" x 16	10 Ud.	60 Ud.	709801	15,91	769516	12,22
20 x Rp 1/2" x 20	10 Ud.	40 Ud.	709802	17,31	769520	12,55
25 x Rp 1/2" x 25	10 Ud.	30 Ud.	709803	20,45	769522	14,50
25 x Rp 3/4" x 25	10 Ud.	20 Ud.	709804	20,45	769525	14,50
32 x Rp 1/2" x 32	5 Ud.	20 Ud.	-	-	769527	23,70
32 x Rp 1" x 32	5 Ud.	20 Ud.	709805	39,82	769532	23,70
40 x Rp 1/2" x 40	1 Ud.	10 Ud.	-	-	769534	28,24
40 x Rp 1" x 40	1 Ud.	10 Ud.	709806	55,18	769540	28,24
50 x Rp 1 1/4" x 50	1 Ud.	10 Ud.	709807	73,90	-	-
63 x Rp 1 1/2" x 63	1 Ud.	5 Ud.	709808	111,45	-	-

TECEflex Pieza en T

Bronce industrial/Bronce al silicio

PPSU

Latón estándar*



Medidas	US 1	US 2	Ref.	€/Ud.	Ref.	€/Ud.	Ref.	€/Ud.
14 x 14 x 14	10 Ud.	150 Ud.	720591	9,20	-	-	-	-
16 x 16 x 16	10 Ud.	150 Ud.	710116	10,18	730916	4,77	760016	7,79
20 x 20 x 20	10 Ud.	80 Ud.	710120	11,14	730920	6,49	760020	8,66
25 x 25 x 25	10 Ud.	40 Ud.	710125	14,71	730925	7,36	760025	11,04
32 x 32 x 32	5 Ud.	20 Ud.	710132	25,75	730932	28,45	760032	21,00
40 x 40 x 40	2 Ud.	10 Ud.	710140	52,91	730940	68,27	760040	35,60
50 x 50 x 50	1 Ud.	5 Ud.	710150	73,90	-	-	-	-
63 x 63 x 63	1 Ud.	5 Ud.	710163	102,35	-	-	-	-

TECEflex Pieza en T reducida

Bronce industrial/Bronce al silicio

PPSU

Latón estándar*



Medidas	US 1	US 2	Ref.	€/Ud.	Ref.	€/Ud.	Ref.	€/Ud.
16 x 14 x 16	10 Ud.	100 Ud.	720592	10,28	-	-	-	-
16 x 20 x 16	10 Ud.	50 Ud.	710601	11,36	730504	6,17	760504	8,12
20 x 16 x 16	10 Ud.	50 Ud.	710602	11,36	730508	5,95	760508	8,12
20 x 16 x 20	10 Ud.	100 Ud.	710603	11,36	730509	6,81	760509	8,12
20 x 20 x 16	10 Ud.	100 Ud.	710604	11,36	730511	6,81	760511	8,12
20 x 25 x 20	10 Ud.	40 Ud.	710609	15,04	730521	7,25	760521	10,50
25 x 16 x 16	10 Ud.	40 Ud.	-	-	730516	7,25	760516	10,50
25 x 16 x 20	10 Ud.	40 Ud.	710605	15,04	730544	7,25	760544	10,50
25 x 16 x 25	10 Ud.	30 Ud.	710606	15,04	730514	7,25	760514	10,50
25 x 20 x 20	10 Ud.	30 Ud.	710607	15,04	730522	7,25	760522	10,50
25 x 20 x 25	10 Ud.	20 Ud.	710608	15,04	730515	7,25	760515	10,50
25 x 32 x 25	5 Ud.	30 Ud.	-	-	-	-	760517	19,37
32 x 16 x 32	5 Ud.	40 Ud.	710610	23,80	730537	22,83	760537	19,37
32 x 20 x 25	5 Ud.	40 Ud.	-	-	-	-	760518	19,37
32 x 20 x 32	5 Ud.	30 Ud.	710611	23,80	730519	22,83	760519	19,37
32 x 25 x 25	5 Ud.	30 Ud.	710613	23,80	730520	22,83	760520	19,37
32 x 25 x 32	5 Ud.	30 Ud.	710612	23,80	730523	22,83	760523	19,37
40 x 20 x 40	2 Ud.	20 Ud.	710614	46,63	730536	56,91	760536	31,82
40 x 25 x 32	2 Ud.	20 Ud.	-	-	-	-	760543	31,82
40 x 25 x 40	2 Ud.	20 Ud.	710615	46,63	730533	56,91	760533	31,82
40 x 32 x 32	2 Ud.	20 Ud.	710617	64,82	730525	56,91	760525	31,82
40 x 32 x 40	2 Ud.	8 Ud.	710616	46,63	730524	56,91	760524	31,82
50 x 20 x 50	1 Ud.	5 Ud.	710618	64,82	-	-	-	-
50 x 25 x 50	1 Ud.	5 Ud.	710619	64,82	-	-	760534	42,30
50 x 32 x 50	1 Ud.	5 Ud.	710620	73,90	-	-	760526	42,30
50 x 40 x 50	1 Ud.	5 Ud.	710621	85,26	-	-	-	-
63 x 32 x 63	1 Ud.	5 Ud.	710622	106,90	-	-	-	-
63 x 50 x 63	1 Ud.	5 Ud.	710623	142,18	-	-	-	-

* Para la elección de los materiales tenga en cuenta la información de la página 49.

TECEflex – Accesorios

TECEflex Unión roscada, sellado plano

Con sellado plano para agua potable o calefacción.

Bronce industrial/Bronce al silicio



PPSU

Latón estándar*



Medidas	US 1	US 2	Ref.	€/Ud.	Ref.	€	Ref.	€/Ud.
16 x 1/2"	10 Ud.	100 Ud.	717601	13,63	-	-	767578	12,22
16 x 3/4"	10 Ud.	100 Ud.	717602	11,14	-	-	767570	9,74
16 x 3/8"	5 Ud.	100 Ud.	-	-	-	-	767579	10,82
20 x 1"	5 Ud.	50 Ud.	717604	14,17	-	-	767576	12,44
20 x 3/4"	5 Ud.	100 Ud.	717603	13,85	-	-	767572	12,44
25 x 1"	5 Ud.	50 Ud.	717605	18,83	-	-	767574	16,01
25 x 1 1/4"	5 Ud.	30 Ud.	717606	23,80	-	-	-	-
32 x 1 1/2"	1 Ud.	15 Ud.	717608	32,14	-	-	-	-
32 x 1 1/4"	1 Ud.	25 Ud.	717607	31,92	-	-	-	-

TECEflex Tapón ciego

Bronce industrial/Bronce al silicio

PPSU

Latón estándar*



Medidas	US 1	US 2	Ref.	€	Ref.	€/Ud.	Ref.	€/Ud.
16	10 Ud.	200 Ud.	-	-	730616	3,35	765116	4,97
20	10 Ud.	200 Ud.	-	-	730620	3,68	765120	5,51

TECEflex Disco de pared

Bronce industrial/Bronce al silicio

PPSU

Latón estándar*



Medidas	US 1	US 2	Ref.	€/Ud.	Ref.	€	Ref.	€/Ud.
14 x Rp 1/2"	10 Ud.	100 Ud.	720590	8,01	-	-	-	-
16 x Rp 1/2"	10 Ud.	100 Ud.	708610	10,28	-	-	768516	9,42
20 x Rp 1/2"	10 Ud.	50 Ud.	708611	12,44	-	-	768520	10,92
20 x Rp 3/4"	10 Ud.	30 Ud.	708612	17,75	-	-	768525	11,68
25 x Rp 3/4"	10 Ud.	20 Ud.	708613	21,10	-	-	768526	14,50

Doble disco de pared TECEflex de latón estándar*

Medidas	Ref.	US 1	US 2	€/Ud.
16 x 1/2" x 16	768501	10 Ud.	30 Ud.	12,55



TECEflex Disco de pared doble en U, optimizado para pérdidas de presión, bronce industrial/bronce al silicio

Disco de pared doble U de bronce industrial/bronce al silicio para junta tórica con conexión con casquillo deslizante de TECEflex tubo con unión roscada o unión con rosca según DIN EN 10226. Unión con coeficiente de resistencia de flujo optimizado (valor Zeta). Apto para todas las calidades de agua potable, sin TECEflex casquillo deslizante.



Medidas	Ref.	US 1	US 2	€/Ud.
16 x Rp 1/2" x 16	708625	10 Ud.	30 Ud.	22,18
20 x Rp 1/2" x 20	708626	10 Ud.	30 Ud.	33,00

TECEflex Disco de pared doble en U reducido, optimizado para pérdida de presión, bronce industrial/bronce al silicio

Medidas	Ref.	US 1	US 2	€/Ud.
16 x Rp 1/2" x 20	708606	10 Ud.	30 Ud.	47,83
20 x Rp 1/2" x 16	708607	10 Ud.	30 Ud.	47,83

**TECEflex Conexión doble, optimizada para pérdida de presión, bronce industrial/bronce al silicio**

Medidas	Ref.	US 1	US 2	€/Ud.
16 x R 1/2"	708608	10 Ud.	30 Ud.	54,64

**TECEflex Disco de pared, largo****Bronce industrial/Bronce al silicio****Latón estándar***

Medidas	US 1	US 2	Ref.	€/Ud.	Ref.	€/Ud.
16 x Rp 1/2"	10 Ud.	20 Ud.	708614	17,09	768502	9,63

TECEflex Pasamuros con anillo de empuje bronce industrial/bronce al silicio

Pasamuros de bronce industrial/bronce al silicio con anillo de presión para junta tórica con conexión con casquillo deslizante de TECEflex tubo con unión roscada o unión con rosca según DIN EN 10226. Unión con coeficiente de resistencia de flujo optimizado (valor Zeta). Ajustable para profundidad de pared entre 18-25 mm. Incluyendo anillo de presión, tornillos y elemento de aislamiento acústico (sin TECEflex casquillo deslizante).



Medidas	Ref.	US 1	US 2	€/Ud.
16 x Rp 1/2"	708705	10 Ud.	20 Ud.	34,19

* Para la elección de los materiales tenga en cuenta la información de la página 49.

TECEflex – Accesorios

TECEflex Pasamuros universal de bronce industrial/bronce al silicio

Un lado 1/2" rosca hembra, otro lado 1/2" rosca macho de bronce industrial/ bronce al silicio con anillo de presión. Ajustable para profundidades de pared entre 18-25 mm.



Medidas	Ref.	US 1	US 2	€/Ud.
R 1/2" x Rp 1/2"	708706	10 Ud.	40 Ud.	28,45

TECEflex Conexión soldada de bronce industrial/bronce al silicio

Como unión fija de tubos de acero inoxidable o de cobre en TECEflex. Apropiado para accesorios a presión con perfil en V o en M. También apropiado para soldar.



Medidas	Ref.	US 1	US 2	€/Ud.
16 x 15 mm Cu	716316	10 Ud.	150 Ud.	9,52
20 x 18 mm Cu	716320	10 Ud.	100 Ud.	12,01
20 x 22 mm Cu	716321	10 Ud.	100 Ud.	12,01
25 x 22 mm Cu	716325	10 Ud.	50 Ud.	18,72
32 x 28 mm Cu	716332	10 Ud.	50 Ud.	21,20

TECEflex Conexión soldable TECEflex - Cu de latón estándar*

Como transición de tubos de cobre o acero inoxidable a TECEflex, apto solo para soldadura.



Medidas	Ref.	US 1	US 2	€/Ud.
14 x 15/18 mm Cu	713914	10 Ud.	150 Ud.	7,47
16 x 15/18 mm Cu	713916	10 Ud.	150 Ud.	7,57
20 x 18/22 mm Cu	713920	10 Ud.	100 Ud.	8,76
25 x 22/28 mm Cu	713925	10 Ud.	50 Ud.	13,96
32 x 28/32 mm Cu	713932	5 Ud.	40 Ud.	20,66

TECEflex Sistema de transición a tubos de cobre

Como transición permanente de tubos de cobre a TECEflex. No autorizado para instalaciones de gas.



Medidas	Ref.	US 1	US 2	€/Ud.
16 x 15 mm Cu	713816	5 Ud.	100 Ud.	15,25

TECEflex Unidad de montaje con disco de pared, bronce industrial/bronce al silicio, insonorizadores y sujeción para codo de evacuación alta temperatura

Sujeción premontada con:

- 2 discos de insonorización
- 2 discos de pared, bronce industrial/bronce al silicio
- 2 cúpulas de insonorización
- Sujeción para codo de salida de alta temperatura (sin TECEflex casquillos corredizos)



Medidas	Centro	Ref.	US 1	US 2	€/Ud.
16 x Rp 1/2"	80 mm	720565	1 Ud.	10 Ud.	45,99

TECEflex Unidad de montaje con disco de pared, bronce industrial/bronce al silicio, e insonorizadores

Sujeción premontada con:

- 2 discos de insonorización
- 2 discos de pared, bronce industrial/bronce al silicio
- 2 cúpulas de insonorización (sin TECEflex casquillos corredizos)



Medidas	Centro	Ref.		US 1	US 2	€/Ud.
16 x Rp 1/2"	150 mm	720560	Fin exist.	1 Ud.	10 Ud.	36,89
20 x Rp 1/2"	150 mm	720562	Fin exist.	1 Ud.	10 Ud.	41,34

TECEflex Unidad de montaje con discos de pared fabricados en bronce al silicio y cajas de insonorización **NUEVO**

Soporte de acero niquelado premontado con:

- 2 discos de pared de bronce al silicio
- 2 cajas de insonorización con un alojamiento especial para el collar de sellado Seal System de 1/2" (ref. 704801)

(sin TECEflex casquillos corredizos)



Medidas	Centro	Ref.		US 1	US 2	€/Ud.
16 x Rp 1/2"	150 mm	720567*	NUEVO	1 Ud.	10 Ud.	35,30
20 x Rp 1/2"	150 mm	720568*	NUEVO	1 Ud.	10 Ud.	39,70

TECEflex Unidad de montaje con discos de pared fabricada en latón estándar

Medidas	Centro	Ref.	US 1	US 2	€/Ud.
16 x Rp 1/2"	150 mm	765130	1 Ud.	10 Ud.	21,64



TECEflex – Elementos de montaje

TECEflex Unidad de montaje con doble disco de pared en U de bronce industrial/bronce al silicio, e insonorizadores

Soporte premontado con:

- 2 placas insonorizadoras
 - 2 discos de pared dobles en U, bronce industrial/bronce al silicio
 - 2 cubiertas insonorizadoras
- (sin TECEflex casquillo deslizante)



Medidas	Centro	Ref.	US 1	US 2	€/Ud.
16 x Rp 1/2" x 16	150 mm	720566	Fin exist.	1 Ud.	10 Ud. 64,06

TECEflex Unidad de montaje con discos de pared de bronce al silicio y cajas de aislamiento acústico **NUEVO**

Soporte de acero niquelado premontado con:

- 2 discos de pared doble en U en bronce de silicio
 - 2 cajas de aislamiento acústico hechas de EPP de alta calidad con propiedades de aislamiento térmico y acústico. Esto corresponde a un aislamiento térmico del 50 % de acuerdo con EnEV 2009 con un receso especial para el manguito de sellado del sistema de sellado de 1/2" (ref. 704801).
- (sin TECEflex manguitos de presión)



Medidas	Centro	Ref.	US 1	US 2	€/Ud.
16 x Rp 1/2" x 16	150 mm	720569*	NUEVO	1 Ud.	10 Ud. 58,30

TECE Elemento de insonorización

Elemento insonorización para discos de pared TECEflex y TECElogo. Para minimizar la transmisión de sonido en la estructura; compuesto por elementos de aislamiento y cubierta de insonorización.



Medidas	Ref.	US 1	US 2	€/Ud.
para discos de pared de 1/2"	7 18017	10 Ud.	40 Ud.	4,33
para discos de pared de 1/2", largo	7 18022	10 Ud.	40 Ud.	4,87
para discos de pared doble de 1/2"	7 18024	10 Ud.	40 Ud.	5,63

Precaución: No apto para utilizar con el collar de sellado Seal System.

TECE Insonorizador para discos de pared

Insonorizador para discos de pared TECEflex y TECElogo. Para la reducción de la transmisión de sonidos a la estructura.



Ref.	US 1	US 2	€/Ud.
7 18026	10 Ud.	100 Ud.	3,35

TECEflex Unidad de montaje con disco de pared bronce industrial/bronce al silicio

Soporte premontado con dos discos de pared de bronce industrial/bronce al silicio.



Medidas	Ref.	US 1	US 2	€/Ud.
16 x Rp 1/2"	720550	5 Ud.	25 Ud.	34,19

TECE Soporte de acero galvanizado, simple

Para soporte TECEflex y TECElogo disco de pared, angular, de acero galvanizado.

Ref.	US 1	US 2	€/Ud.
720527	10 Ud.	80 Ud.	7,79

**TECE Soporte de acero galvanizado, doble**

Para soporte TECEflex y TECElogo disco de pared, en ángulo, de acero galvanizado. Adecuado para dimensiones 150 y 80 mm.

Ref.	US 1	US 2	€/Ud.
720528	5 Ud.	20 Ud.	13,74

**TECE Tornillo**

Para soporte TECEflex y TECElogo disco de pared de acero galvanizado.

Medidas	Ref.	US 1	US 2	€/Ud.
3,5 x 16 mm	720524	100 Ud.	3000 Ud.	0,22



TECEflex – Conexión a radiador

TECEflex Tubo en ángulo montaje en radiador, cobre niquelado, 15 mm

Para conectar radiadores compactos con válvulas integradas.

Medidas	Largo	Ref.	US 1	US 2	€/Ud.
14 x 15 mm Cu	300 mm	714014	10 Ud.	50 Ud.	20,66
16 x 15 mm Cu	300 mm	714016	10 Ud.	50 Ud.	20,66
20 x 15 mm Cu	300 mm	714020	10 Ud.	50 Ud.	23,70
16 x 15 mm Cu	1100 mm	714516	6 Ud.	60 Ud.	40,90



TECEflex Pieza en T de montaje en radiador, cobre niquelado, 15 mm

Para conectar radiadores compactos con válvulas integradas.

Medidas	Largo	Ref.	US 1	US 2	€/Ud.
16 x 15 mm Cu	300 mm	715016	10 Ud.	60 Ud.	31,27
20 x 15 mm Cu	300 mm	715020	10 Ud.	50 Ud.	34,52



TECEflex Set de montaje en radiador para radiador compacto con válvula integrada, montaje en suelo, niquelado

Para conectar radiadores compactos con válvulas integradas a través del suelo.

Medidas	Centro	Ref.	US 1	US 2	€/Ud.
16 x 15 mm Cu	50 mm	714901	1 Ud.	10 Ud.	44,14



TECEflex Set de montaje en radiador para radiador compacto con válvula integrada, montaje en pared niquelado

Para conectar radiadores compactos con válvulas integradas a través de la pared.

Medidas	Centro	Ref.	US 1	US 2	€/Ud.
16 x 15 mm Cu	50 mm	714905	1 Ud.	10 Ud.	49,23



TECE Cierre en ángulo de conexión a radiador

Tubo Cu niquelado 15 mm, ajustable y con cierre, para conectar el radiador a grifería de conexión TECEflex o TECElogo.

Medidas	Ref.	US 1	US 2	€/Set
15 mm Cu	730010	1 Set	25 Set	68,17



TECE Codo de conexión a radiador

Tubo Cu 15 mm niquelado. Para conectar el radiador a grifería de conexión a radiador TECEflex o TECElogo.

Medidas	Ref.	US 1	US 2	€/Set
15 mm Cu	730025	1 Set	20 Set	26,29

**TECE Pieza roscada a presión macho 1/2"**

15 mm, pieza roscada a presión niquelada para unión TECEflex/TECElogo con tubo angular de montaje en radiador o pieza en T para válvula termostática o para conexiones de radiador.

Medidas	Ref.	US 1	US 2	€/Ud.
15 mm x R 1/2"	717501	10 Ud.	150 Ud.	4,65

**TECEflex Unidad de montaje para radiador compacto con válvula integrada, montaje en pared**

Para unión sencilla de los radiadores de válvula compacta a través de la pared, fabricado a partir de tubo multicapa TECEflex dim. 16 insertado en manguera aislante de PE de 9 mm (λ_R 0,040 W/mK), con posibilidad de fijación estable, distancia entre radiador y válvula termostática 50 mm. Altura de montaje 210 mm.

Medidas	Ref.	US 1	US 2	€/Ud.
16	714907	1 Ud.	5 Ud.	39,06

**TECEflex Unión en cruz**

Hecho de latón niquelado.

Medidas	Ref.	US 1	US 2	€/Ud.
16 x 16 x 16	718501	1 Ud.	10 Ud.	44,14
20 x 16 x 16	718502	1 Ud.	10 Ud.	44,14
20 x 16 x 20	718503	1 Ud.	10 Ud.	44,14

**TECEflex Caja protectora de PS para uniones en cruz**

Para separar TECEflex uniones en cruz de la estructura construída, hecho de PSE libre de cfc.

Medidas	Ref.	US 1	US 2	€/Ud.
16-20	718020	1 Ud.	10 Ud.	5,85



TECEflex – Conexión a radiador

TECEflex Caja de instalación para radiador de válvula

Para conexión sencilla de radiadores de válvula compacta desde la pared, tubo guiado por el interior de cuerpo aislante de PUR, con posibilidad de fijación, distancia entre radiador y válvula de 50 mm, altura de instalación 230 mm, TECEflex tubo multicapa dim. 16.

Medidas	Ref.	US 1	US 2	€/Ud.
16	716116	1 Ud.	5 Ud.	29,54



TECE Cabezal termostático

Cabezal termostático M 30 x 1,5, rango de ajuste 1-5 (equivalente de 7-28 °C).

Ref.	US 1	US 2	€/Ud.
8740430	1 Ud.	15 Ud.	12,95



TECE Válvula termostática pieza inferior, recta

Válvula termostática pieza inferior, versión recta, pre-ajustable.

Medidas	Ref.	US 1	US 2	€/Ud.
R 1/2" x Rp 1/2"	8740431	1 Ud.	20 Ud.	16,12



TECE Válvula termostática pieza inferior, en ángulo

Válvula termostática pieza inferior, versión en ángulo, pre-ajustable.

Medidas	Ref.	US 1	US 2	€/Ud.
R 1/2" x Rp 1/2"	8740432	1 Ud.	20 Ud.	16,12



TECE Válvula de retorno para radiador, recta

Válvula de retorno para radiador, versión recta.

Medidas	Ref.	US 1	US 2	€/Ud.
R 1/2" x Rp 1/2"	8740433	1 Ud.	20 Ud.	7,55



TECE Válvula de retorno para radiador, en ángulo

Válvula de retorno para radiador, versión en ángulo.

Medidas	Ref.	US 1	US 2	€/Ud.
R 1/2" x Rp 1/2"	8740434	1 Ud.	20 Ud.	7,55



TECE Bloque bitubo para radiador, recto

Bloque bitubo para radiador, versión recta con 3/4" Eurocono.

Medidas	Ref.	US 1	US 2	€/Ud.
3/4" EC x 3/4" EC	8740435	1 Ud.	10 Ud.	12,95



TECE Bloque bitubo para radiador, en ángulo

Bloque bitubo para radiador, versión en ángulo con 3/4" Eurocono.

Medidas	Ref.	US 1	US 2	€/Ud.
3/4" EC x 3/4" EC	8740436	1 Ud.	10 Ud.	12,95

**TECE Bloque bitubo para radiador 1/2" IG, recto**

Bloque bitubo para radiador, versión recta con rosca interior 1/2" y 3/4" Eurocono.

Medidas	Ref.	US 1	US 2	€/Ud.
3/4" EC x R 1/2"	8740437	1 Ud.	10 Ud.	16,12

**TECE Bloque bitubo para radiador 1/2" IG, en ángulo**

Bloque bitubo para radiador, versión en ángulo con rosca interior 1/2" y 3/4" Eurocono.

Medidas	Ref.	US 1	US 2	€/Ud.
3/4" EC x R 1/2"	8740438	1 Ud.	10 Ud.	16,12

**TECEflex Set de conexión a radiador**

Grifería de conexión para conexión de radiadores. Incluye atornilladuras de anillo de presión 1/2" x 15 mm. Apto para montaje con TECEflex codo 90° conexión a radiador o TECEflex cierre angular con conexión a radiador.

Medidas	Ref.	US 1	US 2	€/Set
16 x 16 x 15 mm Cu	730110	1 Set	10 Set	64,16
20 x 20 x 15 mm Cu	730115	1 Set	10 Set	64,16
20 x 16 x 15 mm Cu	730120	1 Set	10 Set	64,16
16 x 20 x 15 mm Cu	730125	1 Set	10 Set	64,16
16 x tapón x 15 mm Cu	730130	1 Set	10 Set	64,16
Tapón x 16 x 15 mm Cu	730135	1 Set	10 Set	64,16

**TECEflex Unión de sujeción roscada para tubos de plástico***

Para conectar tubos de plástico TECEflex a 3/4" Eurocono con racor macho. Diseñado sólo para instalaciones de calefacción.

Medidas	Ref.	US 1	US 2	€/Ud.
14	713014	10 Ud.	100 Ud.	9,09
16	713516	10 Ud.	100 Ud.	8,12
20	713020	10 Ud.	100 Ud.	10,38



* El Eurocono no responde a norma alguna, ¡su viabilidad debe ser comprobada por el cliente!

TECEflex – Conexión a radiador

TECEflex Unión de sujeción roscada para tubos compuestos multicapa*

Para conectar tubo compuesto multicapa TECEflex a 3/4" Eurocono con racor macho. Diseñado sólo para instalaciones de calefacción.

Medidas	Ref.	US 1	US 2	€/Ud.
14	713314	10 Ud.	100 Ud.	8,66
16	713316	10 Ud.	100 Ud.	8,66
20	713320	10 Ud.	100 Ud.	8,55



TECE Unión de sujeción roscada para tuberías de cobre*

Unión de sujeción roscada para tuberías de cobre 15 x 1 mm, con tuerca niquelada de 3/4" y Eurocono.

Medidas	Ref.	US 1	US 2	€/Ud.
3/4" para tubería de cobre 15 x 1	8740439	2 Ud.	100 Ud.	4,39



TECEflex 3/4" Unión roscada Eurocono con TECEflex tuerca de unión de latón, niquelado*

Diseñado sólo para instalaciones de calefacción.

Medidas	Ref.	US 1	US 2	€/Ud.
16	7136161	10 Ud.	100 Ud.	10,82
20	7136201	10 Ud.	200 Ud.	12,80



TECEflex 3/4" Unión roscada Eurocono con TECEflex tuerca de unión de latón estándar*

Medidas	Ref.	US 1	US 2	€/Ud.
16	763616	10 Ud.	100 Ud.	6,49
20	763620	10 Ud.	100 Ud.	10,82



TECE Conector macho 1/2" x 3/4" AG

Conector macho niquelado 1/2" x 3/4" Eurocono para conexión a radiadores.

Medidas	Ref.	US 1	US 2	€/Ud.
1/2" x 3/4" EC	8740440	10 Ud.	100 Ud.	5,20



TECEflex Llave de esfera para empotrar con pomo*

Llave de esfera para empotrar para el cierre de tuberías TECEflex. Cuerpo y mecanismo de latón estándar según DIN EN 12164. Con dos juntas tóricas para doble seguridad. Esfera de latón cromado. Juntas de esfera de PTFE. Paso completo. Mínima pérdida de carga. Temperatura máxima de servicio 90 °C. Presión: 10 bar

Compuesta por:

- Conexiones TECEflex en ambos extremos
- Plafón y pomo (cromados)
- Con marcas de color (rojo/azul)



Medidas	Ref.	US 1	US 2	€/Ud.
16 x 16	751016	1 Ud.	10 Ud.	45,55
20 x 20	751020	1 Ud.	10 Ud.	45,55

TECEflex Llave de esfera para empotrar con mando oculto*

Llave de esfera para empotrar para el cierre de tuberías TECEflex. Cuerpo y mecanismo de latón estándar según DIN EN 12164. Con dos juntas tóricas para doble seguridad. Esfera de latón cromado. Juntas de esfera de PTFE. Paso completo. Mínima pérdida de carga. Temperatura máxima de servicio 90 °C. Presión: 10 bar

Compuesta por:

- Conexiones TECEflex en ambos extremos
- Plafón y pomo (cromados)
- Con marcas de color (rojo/azul)



Medidas	Ref.	US 1	US 2	€/Ud.
16 x 16	751116	1 Ud.	10 Ud.	39,82
20 x 20	751120	1 Ud.	10 Ud.	39,82

TECE Prolongación empotrada

Prolongación empotrada 23 mm para llaves de esfera empotradas 1/2".

Medidas	Ref.	US 1	US 2	€/Ud.
1/2"	8780200	1 Ud.	20 Ud.	8,67



TECEflex - Colectores

TECEflex Colector de bronce industrial/Bronze-Si

Colector 3/4" un lado con Rp 3/4" rosca hembra, otro lado con R 3/4" rosca macho. TECEflex dimensiones exteriores 16 (sin 3/4" tapa ni tapón).

Medidas	Ref.	US 1	US 2	€/Ud.
R 3/4" x Rp 3/4" x 16 Dos vías	712201	1 Ud.	12 Ud.	51,18
R 3/4" x Rp 3/4" x 16 Tres vías	712202	1 Ud.	12 Ud.	62,54



TECE Colector universal con cierre, latón estándar

TECE Colector, válvulas con cierre 3/4" IG/AG, salida 3/4" Eurocono.

Medidas	Ref.	US 1	US 2	€/Ud.
3/4" x 3/4" Dos vías	8730006	1 Ud.	24 Ud.	19,38
3/4" x 3/4" Tres vías	8730007	1 Ud.	24 Ud.	25,81





TECEflex – Instalación de gas

Con la puesta en vigor del nuevo reglamento TRGI 2018, el sistema TECEflex puede utilizarse en Alemania para instalaciones de gas domésticas hasta 100mbar. El certificado rige para gases de la familia 2 según la hoja de trabajo G 260 de la asociación alemana de gas y agua DVGW (para gas natural, no válido para gas licuado). Para la instalación se aplican las normas de la DVGW, hoja de trabajo G 600 y el reglamento técnico para la instalación de gas TRGI 2018. Para una instalación correcta y adecuada técnicamente deben considerarse también las normativas nacionales de construcción, así como las correspondientes a la lucha contra incendios. Además se aplicarán las regulaciones, normas y hojas de trabajo específicas del lugar, así como la normativa de prevención de accidentes y las regulaciones técnicas homologadas. Deberá tenerse en cuenta la información técnica del sistema TECEflex.

Para la instalación de gas se dispone de:

- Uniones metálicas de latón o bronce industrial/bronce al silicio
- Tubos multicapa de color amarillo
- Valvulería de seguridad para gas especialmente adaptada al sistema TECEflex con controlador integrado del tipo K y dispositivo de bloqueo térmico.

Restricciones:

- No pueden utilizarse accesorios de PPSU.
- Solo pueden utilizarse los tubos multicapa amarillos para la instalación de gas. El uso de tubos 5S o de tubos multicapa blancos no está permitido.
- El uso de TECEflex está limitado a una carga de 110 KW por cada línea individual y de 138 KW en instalaciones con pieza en T.

TECEflex Tubo multicapa PE-Xc/Al/PE-RT, amarillo

Apto para instalaciones de gas. Para las instalaciones rigen las directrices según la TRGI 2018 y la TRF 2012.

Medidas	Ref.	US 1	US 2	US 3	€/m
16 - Rollo	732316	100 m	1000 m	2000 m	5,51
16 - Rollo	732330	25 m	250 m	-	5,09
20 - Rollo	732320	100 m	700 m	1400 m	7,57
20 - Rollo	732331	25 m	250 m	-	6,93
25 - Rollo	732325	50 m	250 m	500 m	11,90
25 - Rollo	732332	25 m	250 m	-	10,92
32 - Rollo	782032	25 m	125 m	-	16,88
16 - Barra	732416	100 m	-	-	5,31
20 - Barra	732420	70 m	-	-	7,36
25 - Barra	732425	45 m	-	-	11,47
32 - Barra	732432	30 m	-	-	17,42
40 - Barra	732440	15 m	-	-	30,84
50 - Barra	732450	15 m	-	-	67,19
63 - Barra	732463	5 m	-	-	62,54

(cada barra 5 m)



TECEflex Tubo corrugado para tubería multicapa TECEflex de 32 mm, amarillo

Tubo corrugado 32 mm amarillo para tubería multicapa TECEflex amarilla.

Medidas	Ref.	US 1	US 2	€/m
32 - Rollo	782033	25 m	250 m	16,33



TECEflex – Instalación de gas

TECEflex Tubo multicapa PE-Xc/Al/PE-RT amarillo, con tubo protector corrugado amarillo

Apto para instalaciones de gas. Para las instalaciones rigen las directrices según TRGI 2018 y TRF 2012.

Medidas	Ref.	US 1	US 2	€/m
16 - Rollo	782016	50 m	500 m	6,39
20 - Rollo	782020	50 m	350 m	8,44
25 - Rollo	782025	25 m	150 m	14,93



TECEflex Valvulería de seguridad para gas, puede ser instalada verticalmente, ascendente u horizontalmente

Valvulería de seguridad para gas, combina un dispositivo térmico de cierre (TAE) con un controlador de flujo de gas del tipo K en una carcasa metálica. La válvula se puede montar tanto en vertical - en sentido ascendente - como en horizontal. No permite montaje hacia abajo. El controlador del caudal está homologado según DVGW VP 305-1. En un lado tiene una rosca cilíndrica exterior según DIN EN 10226-1 y en el otro una unión TECEflex.



Medidas	Ref.	US 1	US 2	€/Ud.
20 x R 1" GSK 2,5 / TAE	750202	1 Ud.	10 Ud.	130,16
25 x R 1" GSK 2,5 / TAE	750204	1 Ud.	10 Ud.	130,16
25 x R 1" GSK 4 / TAE	750206	1 Ud.	10 Ud.	130,16
32 x R 1" GSK 4 / TAE	750208	1 Ud.	10 Ud.	130,16
32 x R 1" GSK 6 / TAE	750210	1 Ud.	10 Ud.	130,16

Nota:

Para calcular el dimensionamiento de las instalaciones de gas con el sistema de tubos TECEflex, puede utilizar el software TECEflex Gas. Este programa en forma de tabla se aprende rápidamente y resulta fácil de utilizar. Puede descargarlo gratis desde nuestra página web (www.tece.es).

TECEflex Set de cierres higiénicos en un maletín

Para sellar los extremos de las tuberías durante la fase de construcción. Juego compuesto por tapones para roscas interiores y exteriores, así como para extremos de tubo y conexiones abiertas. Se suministran en un maletín clasificador.



Contenido:

- 1 tapón para rosca interior 1/2" hembra a 2" hembra
- 1 tapón para rosca exterior 1/2" hembra a 2" hembra
- 1 tapón para conexiones Flex de dim. 16 a dim. 63
- 1 tapón para extremos de tubo Flex dim. 16 a dim. 63

Medidas	Ref.	US 1	US 2	€/Set
16-63	720580	1 Set	10 Set	153,54

TECEflex Tapón higiénico hembra

Para rosca interior de 1/2" hembra a 2" hembra, recambio.

Contenido:

- 30 tapones para rosca interior de 1/2" hembra
- 25 tapones para rosca interior de 3/4" hembra
- 10 tapones para rosca interior de 1" hembra
- 10 tapones para rosca interior de 1 1/4" hembra
- 8 tapones para rosca interior de 1 1/2" hembra
- 6 tapones para rosca interior de 2" hembra



Medidas	Ref.	US 1	US 2	€/Set
Rp 1/2" - Rp 2"	720581	1 Set	10 Set	22,18

TECEflex Tapón higiénico macho

Para rosca interior de 1/2" macho a 2" macho, recambio.

Contenido:

- 30 tapones para rosca interior de 1/2" macho
- 25 tapones para rosca interior de 3/4" macho
- 10 tapones para rosca interior de 1" macho
- 10 tapones para rosca interior de 1 1/4" macho
- 8 tapones para rosca interior de 1 1/2" macho
- 6 tapones para rosca interior de 2" macho



Medidas	Ref.	US 1	US 2	€/Set
R 1/2" - R 2"	720582	1 Set	10 Set	22,18

TECEflex Cierres higiénicos para conexiones

Para conexiones de dim. 16 a 63, recambio.

Contenido:

- 30 tapones para conexiones de dim. 16
- 25 tapones para conexiones de dim. 20
- 10 tapones para conexiones de dim. 32
- 10 tapones para conexiones de dim. 40
- 8 tapones para conexiones de dim. 50
- 6 tapones para conexiones de dim. 63



Medidas	Ref.	US 1	US 2	€/Set
16-63	720583	1 Set	10 Set	34,19

TECEflex – Accesorios

TECEflex Cierres higiénicos para tubos

Para extremos de tubo abiertos de dim. 16 a 63, recambio.

Contenido:

- 30 tapones para extremos de tubo de dim. 16
- 25 tapones para extremos de tubo de dim. 20
- 10 tapones para extremos de tubo de dim. 25
- 10 tapones para extremos de tubo de dim. 40
- 8 tapones para extremos de tubo de dim. 50
- 6 tapones para extremos de tubo de dim. 63



Medidas	Ref.	US 1	US 2	€/Set
16-63	720584	1 Set	10 Set	22,18

TECEflex Abrazadera de tubo de poliamida, blanco

Abrazadera de una pieza de poliamida blanca. Abrazadera cierra al presionar con el tubo con guías laterales patentadas se pueden enganchar dos o varias abrazaderas entre sí.

Nota:

No permitido para instalaciones de gas.



Medidas	Ref.	US 1	US 2	€/Ud.
14	785036	100 Ud.	2000 Ud.	0,44
16	785037	100 Ud.	2000 Ud.	0,54
20	785038	50 Ud.	1000 Ud.	0,54
25	785039	50 Ud.	1000 Ud.	0,65
32	785040	50 Ud.	1000 Ud.	0,76
40	785041	25 Ud.	250 Ud.	1,19

TECE Codo de guiado de tubos

Codo de guiado de tubos de plástico para guiar tubos fuera de la capa de mortero o cemento.



Medidas	Ref.	US 1	US 2	€/Ud.
14-17 mm	77910010	25 Ud.	200 Ud.	1,40
20 mm	77910011	25 Ud.	100 Ud.	1,52

TECEflex Tenaza de abocardado manual, tipo: RAZ-V

Para ampliar TECEflex PE-X y tubos compuestos dim. 16-32.

Contenido:

- Tenaza abocardado manual
- Cabezales de abocardado dim. 16-32
- Caja de herramientas



Medidas	Ref.	US 1	€/Ud.
16-32	720056	1 Ud.	611,24 neto

TECEflex Prensadora de casquillos manual, tipo: HPW-L

Para deslizar y presionar los casquillos deslizantes TECEflex.

Contenido:

- Prensadora manual
- Cabezales de horquilla de dim. 14-32
- Maletín de herramientas



Medidas	Ref.	US 1	€/Ud.
14-32	720050	1 Ud.	537,44 neto

TECEflex Set de herramientas manual

Maletín de herramientas compuesto de:

- TECEflex Tenaza de abocardado manual
- Prensadora de casquillos manual para TECEflex casquillos deslizantes



Medidas	Ref.	US 1	€/Set
16-32	720203	1 Set	625,30 neto
16-20	720204	1 Set	511,58 neto

TECEflex – Herramientas

TECEflex Abocardadora eléctrica RazFaz

Herramienta ligera y manejable para el abocardado eléctrico de tubos TECEflex de dim. 16-32.

Contenido:

- Abocardadora eléctrica RazFaz
- Cabezales de abocardado de dim. 16-32
- Potente batería NiMH
- Cargador rápido
- Maletín de herramientas resistente



Medidas	Ref.	US 1	€/Set
16-32	720172	1 Set	1.173,66 neto

TECEflex Prensadora eléctrica RazFaz

Prensadora eléctrica ligera y manejable para dim. 14-32. Permite un trabajo racional incluso en espacios de montaje estrechos o el prensado directamente en la pared.

Contenido:

- Prensadora eléctrica RazFaz
- Horquillas prensoras dobles de dim. 14/16-20 y 25-32
- Potente batería NiMH
- Cargador rápido
- Maletín de herramientas resistente



Medidas	Ref.	US 1	€/Set
14-32	720173	1 Set	1.617,07 neto

TECEflex Set de herramientas RazFaz

Set de herramientas compuesto por:

- Abocardadora eléctrica RazFaz
- Prensadora eléctrica RazFaz
- Cabezales de abocardado de dim. 16-32
- Horquillas prensoras dobles de dim. 14/16-20 y 25-32
- 2 baterías recargables
- Cargador rápido
- Maletín de herramientas resistente



Medidas	Ref.	US 1	€/Set
14-32	720174	1 Set	2.662,62 neto

TECEflex Presadora PMA 40 63 y accesorio abocardado en caja de herramientas

Presado mecánico de uniones TECEflex de dim. 40-63. Para la herramienta se necesita una máquina presadora de 32 kN de fuerza.

Compuesto por:

- Accesorio para presadora PMA 40 63
- Horquillas prensoras de dim. 40-63
- Abocardadora AWS 40 63 para presadoras
- Cabezales de abocardado de dim. 40-63
- Maletín de herramientas



Medidas	Ref.	US 1	€/Set
40-63	720170	1 Set	1.874,59 neto

TECEflex Cabezal de abocardado para AWS 40 63

Para abocardadora AWS 40 63 para accesorio PMA 40 63 para tubos TECEflex dim. 25 y 32.



Medidas	Ref.	US 1	€/Ud.
25 y 32	720128	1 Ud.	203,74 neto

TECE Curvadora dimensión 16-32 mm

Curvadora manual compacta dimensión 16-32 mm para tuberías multicapa TECEflex y TECElogo para fabricar codos iguales. Completo con maletín y segmentos para curvado 16/20/25/32 mm. Ángulo de curvado 0-90°.



Ref.	US 1	€/Ud.
720222	1 Ud.	387,47 neto

TECE Curvadora dimensión 40-63 mm

Curvadora hidráulica manual para tuberías multicapa TECEflex y TECElogo, para las dimensiones 40-63 mm para su uso en obras o la prefabricación. Completa en caja de madera con matrices para 40/50/63 mm. Ángulo de curvado 0-90°.



Ref.	US 1	€/Ud.
720223	1 Ud.	1.549,55 neto

TECEflex – Herramientas

TECEflex Tijeras cortatubos

Peligro:

¡Usar tijeras cortatubos solo para tubos TECEflex!



Medidas	Ref.	US 1	€/Ud.
14-25	720005	1 Ud.	29,32 neto
14-40	720093	1 Ud.	84,40 neto

TECE Cortatubos

Medidas	Ref.	US 1	€/Ud.
14-63	8760008	1 Ud.	102,20 neto



TECE Cortadora de tubo protector corrugado

Para tubo protector corrugado 14-25 mm.

Medidas	Ref.	US 1	€/Ud.
14-25	720090	1 Ud.	56,91 neto



TECE Desbobinador plegable

Desbobinador para rollos, plegable, ajustable de forma variable para TECEfloor, TECEflex y TECElogo rollos de hasta 600 m de longitud.

Medidas	Ref.	US 1	€/Ud.
hasta 600 m	720193	1 Ud.	271,69 neto



TECE Enderezador de tuberías

Para montar en el desbobinador y enderezar tubos multicapa TECEflex y TECElogo de las dimensiones 16 y 20.

Medidas	Ref.	US 1	€/Ud.
16 y 20	720194	1 Ud.	292,04 neto



TECEflex Set de bronce industrial/bronce al silicio/PPSU

Maletín de piezas de plástico con partes estándar de la gama TECEflex, componentes roscados de bronce industrial/bronce al silicio.

Pos.	Ref.	Denominación	Unidad
1	734516	Casquillo deslizante tubo compuesto 16	100
2	705102	Racor hembra 16 x Rp 1/2"	10
3	708610	Disco de pared 16 x Rp 1/2"	10
4	705601	Racor macho 16 x R 1/2"	10
5	730916	Pieza en T 16 x 16 x 16	10
6	737016	Codo 90° 16 x 16	10
7	736016	Manguito 16 x 16	10

Medidas	Ref.	US 1	€/Ud.
16	700004	1 Ud.	682,14



TECEflex Set de inicio, latón estándar/PPSU*

Maletín de material plástico con todas las piezas usuales TECEflex (dimensión 16). Piezas roscadas de latón estándar.

Pos.	Ref.	Denominación	Unidad
1	734516	Casquillo deslizante tubo compuesto 16	100
2	765002	Racor hembra, dimensiones de 16 x Rp 1/2", latón estándar	10
3	768516	Disco de pared 16 x 1/2" rosca hembra	10
4	765502	Racor macho, dimensiones de 16 x R 1/2", latón estándar	10
5	730916	Pieza en T 16 x 16 x 16	10
6	737016	Codo 90° 16 x 16	10
7	736016	Manguito 16 x 16	10

Ref.	US 1	€/Ud.
700003	1 Ud.	682,14



* Para la elección de los materiales tenga en cuenta la información de la página 49.

TECEflex – Set de inicio

TECEflex Set de inicio latón estándar*

Maletín de material plástico con todas las piezas usuales TECEflex (dimensión 16).



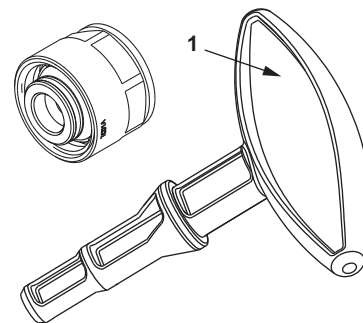
Pos.	Ref.	Denominación	Unidad
1	734516	Casquillo deslizante tubo compuesto 16	100
2	765002	Racor hembra, dimensiones de 16 x Rp 1/2", latón estándar	10
3	768516	Disco de pared 16 x 1/2" rosca hembra	10
4	765502	Racor macho, dimensiones de 16 x R 1/2", latón estándar	10
5	760016	Pieza en T, dimensiones de 16 x 16 x 16, latón estándar	10
6	767016	Codo de 90°, dimensiones de 16 x 16, latón estándar	10
7	766016	Manguito, dimensiones de 16 x 16, latón estándar	10

Medidas	Ref.	US 1	€/Ud.
16	700002	1 Ud.	682,14



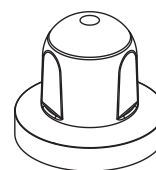
TECEflex Unión de sujeción roscada para tubos de plástico
TECEflex Unión de sujeción roscada para tubos compuestos multicapa

Pos.	Ref.	Denominación	US 1	€/Ud.
1	720040	Calibrador	10 Ud.	1,52 neto



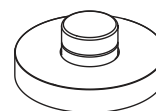
TECEflex Llave de esfera para empotrar con pomo

Pos.	Ref.	Denominación	US 1	€/Ud.
1	8780000	Pomo	1 Ud.	12,24



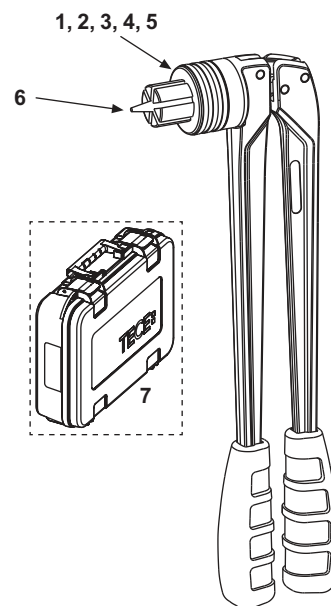
TECEflex Llave de esfera para empotrar con mando oculto

Pos.	Ref.	Denominación	US 1	€/Ud.
1	8780100	Mando oculto	1 Ud.	6,12



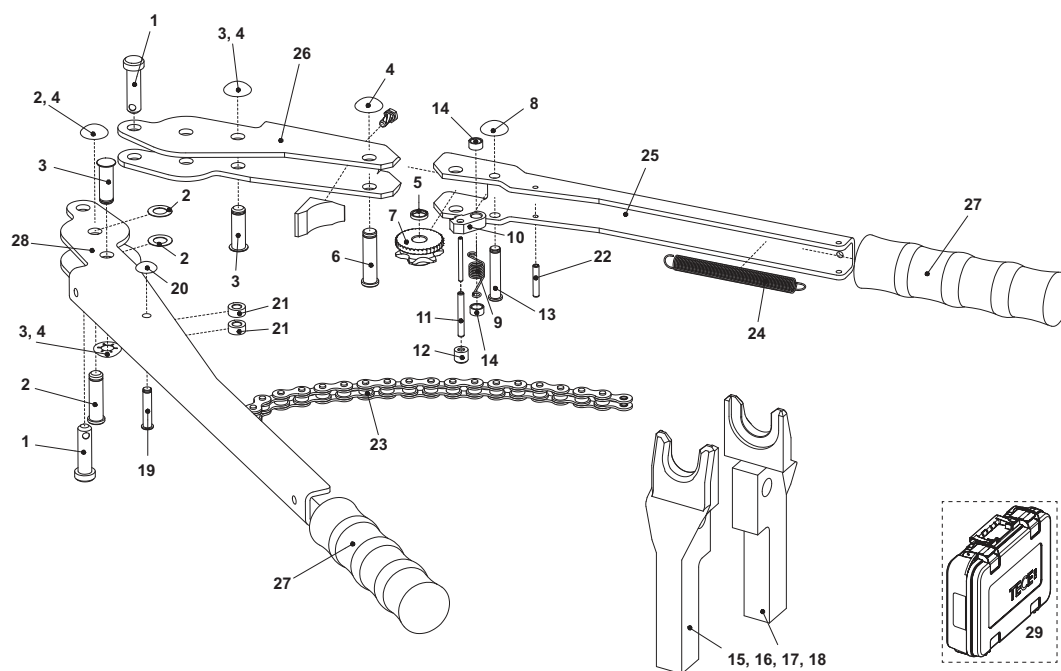
720056 – TECEflex Tenaza de abocardado manual, tipo: RAZ-V

Pos.	Ref.	Denominación	US 1	€/Ud.
1	720041	Cabeza de expansión V 14 mm	1 Ud.	94,14 neto
2	720042	Cabeza de expansión V 16 mm	1 Ud.	94,14 neto
3	720043	Cabeza de expansión V 20 mm	1 Ud.	94,14 neto
4	720045	Cabeza de expansión V 25 mm	1 Ud.	94,14 neto
5	720046	Cabeza de expansión V 32 mm	1 Ud.	94,14 neto
6	720095	Mandril de recambio para RAZ-V	1 Ud.	79,85 neto
7	720202	Maletín para herramientas manuales TECEflex	1 Ud.	90,99 neto



TECEflex – Piezas de repuesto

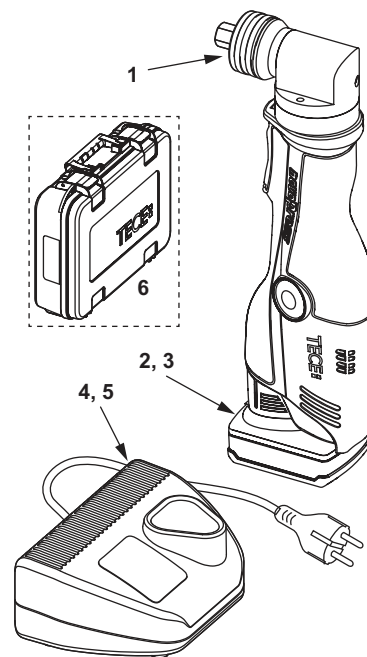
720050 – TECEflex Prensadora de casquillos manual, tipo: HPW-L



Pos.	Ref.	Denominación	US 1	€/Ud.
1	720064	Pasadores de sujeción para horquillas	1 Ud.	13,74 neto
2	720048	Perno central incluyendo anillo de retención	1 Ud.	28,45 neto
3	720072	Perno de conexión tenedor incluyendo anillo de retención	1 Ud.	28,45 neto
4	720096	Anilla de retención para pernos centrales, dentados y de conexión de horquilla	1 Ud.	11,47 neto
5	720169	Anillo espaciador para guía de cadena	1 Ud.	5,51 neto
6	720097	Perno para piñón de cadena	1 Ud.	12,55 neto
7	720158	Guía de cadena	1 Ud.	33,32 neto
8	720069	Anillo de sujeción	1 Ud.	2,06 neto
9	720060	Muelle bisagra	1 Ud.	2,49 neto
10	720110	Trinquete arrastrador	1 Ud.	16,88 neto
11	720165	Pasador para muelle	1 Ud.	0,32 neto
12	720166	Tapón	1 Ud.	5,73 neto
13	720160	Perno para trinquete	1 Ud.	10,38 neto
14	720168	Anilla distanciadora para trinquete	1 Ud.	5,51 neto
15	720061	Juego de horquillas 14/16 mm	1 Ud.	59,61 neto
16	720062	Horquillas 20 mm	1 Ud.	59,61 neto
17	720063	Horquillas 25 mm	1 Ud.	59,61 neto
18	720079	Horquillas 32 mm	1 Ud.	62,22 neto
19	720066	Perno de cadena	1 Ud.	11,36 neto
20	720067	Anillo de seguridad para perno de cadena	1 Ud.	2,06 neto
21	720161	Anilla distanciadora para pernos dentados	1 Ud.	5,51 neto
22	720162	Pasador para muelle de bisagra	1 Ud.	1,19 neto
23	720102	Cadena	1 Ud.	10,38 neto
24	720091	Muelle tensor para guía de cadena	1 Ud.	2,06 neto
	720115	Set de cambio a muelle de tensión (06/2001) a muelle visagra (07/2001)	1 Ud.	57,24 neto
25	720157	Maneta, larga	1 Ud.	95,98 neto
26	720156	Maneta, corta	1 Ud.	98,90 neto
27	720153	Palanca de protección	1 Ud.	3,68 neto
28	720150	Maneta	1 Ud.	143,91 neto
29	720202	Maletín para herramientas manuales TECEflex	1 Ud.	90,99 neto

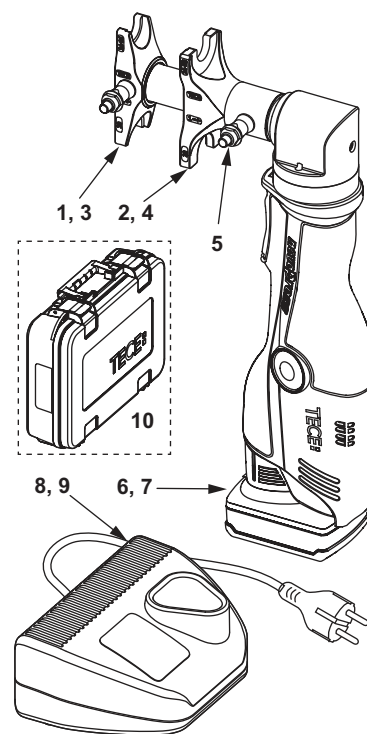
720172 – TECEflex Abocardadora eléctrica RazFaz

Pos.	Ref.	Denominación	US 1	€/Ud.
1	720041	Cabeza de expansión V 14 mm	1 Ud.	94,14 neto
	720042	Cabeza de expansión V 16 mm	1 Ud.	94,14 neto
	720043	Cabeza de expansión V 20 mm	1 Ud.	94,14 neto
	720045	Cabeza de expansión V 25 mm	1 Ud.	94,14 neto
	720046	Cabeza de expansión V 32 mm	1 Ud.	94,14 neto
2	720210	Batería de iones de litio recargable de 3,0 Ah para dispositivos RazFaz (desde 2014, herramientas rojas)	1 Ud.	341,05 neto
3	720175	Batería NiMh recargable de repuesto de 3,0 Ah para dispositivos RazFaz (hasta 2014, herramientas negras)	1 Ud.	156,25 neto
4	720211	Cargador para dispositivos RazFaz (desde 2014, herramientas rojas)	1 Ud.	227,44 neto
5	720179	Cargador para herramientas RazFaz (hasta 2014, herramientas negras)	1 Ud.	111,45 neto
6	720212	Maletín para herramientas RazFaz	1 Ud.	227,44 neto



720173 – TECEflex Prensadora eléctrica RazFaz

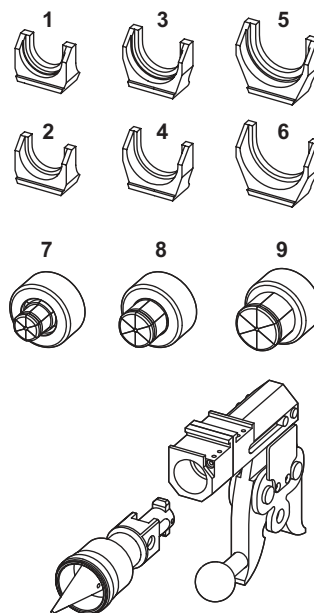
Pos.	Ref.	Denominación	US 1	€/Ud.
1	720205	RazFaz Horquillas 14/16-20 delanteras	1 Ud.	181,88 neto
2	720206	RazFaz Horquillas 14/16-20 traseras	1 Ud.	181,88 neto
3	720207	Horquillas de presión RazFaz 25-32 delanteras	1 Ud.	204,72 neto
4	720208	RazFaz Horquillas 25-32 traseras	1 Ud.	204,72 neto
5	720209	Pasador para herramienta de expansión sin cables RazFaz	1 Ud.	113,72 neto
6	720210	Batería de iones de litio recargable de 3,0 Ah para dispositivos RazFaz (desde 2014, herramientas rojas)	1 Ud.	341,05 neto
7	720175	Batería NiMh recargable de repuesto de 3,0 Ah para dispositivos RazFaz (hasta 2014, herramientas negras)	1 Ud.	156,25 neto
8	720211	Cargador para dispositivos RazFaz (desde 2014, herramientas rojas)	1 Ud.	227,44 neto
9	720179	Cargador para herramientas RazFaz (hasta 2014, herramientas negras)	1 Ud.	111,45 neto
10	720212	Maletín para herramientas RazFaz	1 Ud.	227,44 neto



TECEflex – Piezas de repuesto

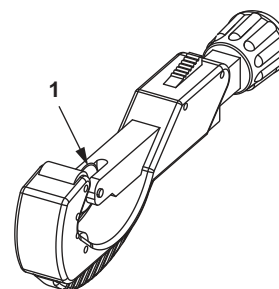
720170 – TECEflex Prensadora PMA 40 63 y accesorio abocardado en caja de herramientas

Pos.	Ref.	Denominación	US 1	€/Ud.
1	720213	PMA 40 63 Horquillas 40 mm fitting	1 Ud.	204,72 neto
2	720214	PMA 40 63 Horquillas 40 mm sellado	1 Ud.	204,72 neto
3	720215	PMA 40 63 Horquillas 50 mm fitting	1 Ud.	216,08 neto
4	720216	PMA 40 63 Horquillas 50 mm sellado	1 Ud.	216,08 neto
5	720217	PMA 40 63 Horquilla 63 mm fitting	1 Ud.	227,44 neto
6	720218	PMA 40 63 Horquillas 63 mm sellado	1 Ud.	227,44 neto
7	720219	PMA 40 63 Cabeza expansora 40 mm	1 Ud.	341,05 neto
8	720220	PMA 40 63 Cabeza expansora 50 mm	1 Ud.	358,15 neto
9	720221	PMA 40 63 Cabeza expansora 63 mm	1 Ud.	471,76 neto



8760008 – TECE Cortatubos

Pos.	Ref.	Denominación	US 1	€/Ud.
1	8760009	Cuchilla de recambio para cortatubos	1 Ud.	18,97 neto



Tubos de sistema TECEflex	Tubos multicapa								Tubos sanitario PE-Xc según DIN 16892		
Denominación del tubo	PE-Xc/AL/PE								PE-Xc		
Dimensión	14	16	20	25	32	40	50	63	16	20	25
Longitud de suministro rollo en m	120	100	100	50	--	--	--	--	50	50	50
Barra en m (5 m/barra)	-	100	70	45	30	15	15	5	--	--	--
Ámbito de uso*	CR, SR, IAPr	IAP, CR, SR, IAPr		IAP, CR, IAPr					IAP, CR, IAPr		
Clase de aplicación/presión operativa	2 / 10 bar 5 / 10 bar								2 / 10 bar 5 / 6 bar		
Color	Blanco	Blanco Amarillo							Nacarado		
Diámetro exterior en mm	15	17	21	26	32	40	50	63	16	20	25
Grosor de pared en mm	2,6	2,7	3,4	4	4	4	4,5	6	2,2	2,8	3,5
Diámetro interior en mm	9,8	11,6	14,2	18	24	32	41	51	11,6	14,4	18
Disponible con tubo protector corrugado	sí				--				--		
Disponible con aislamiento $\lambda = 0,040 \text{ W/(mK)}$											
- 6 mm	--		sí				--		--		--
- 9 mm	--		sí				--		--		--
- 13 mm	--		sí				--		--		--
Peso de tubo vacío en kg/m	0,09	0,11	0,17	0,25	0,32	0,42	0,59	0,99	0,09	0,14	0,22
Volumen interior en dm ³ /m	0,08	0,11	0,16	0,25	0,45	0,80	1,32	2,04	0,11	0,16	0,25
Rugosidad del tubo en mm	0,007								0,007		
Conductividad térmica sin aislamiento en W/(m ² K)	0,35								0,35		
Coefficiente de dilatación térmica en mm/(mK)	0,026								0,2		
Radio de flexión mínimo en mm (5 x dimensión)	70	80	100 (80)**	125	160	200	250	315	80	100	125

* IAP: instalaciones de agua potable; CR: conexión de radiadores; SR: suelos radiantes; IAPr: instalaciones de aire a presión
La clasificación de ámbitos de uso obedece a la norma ISO 10508[4].

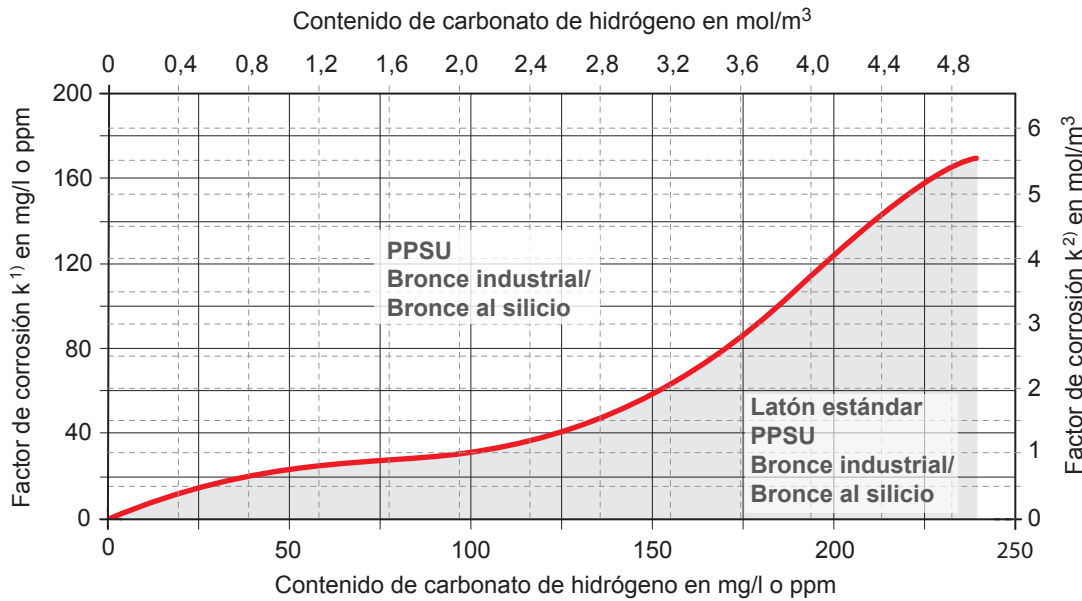
** Los tubos de dimensión 20 también pueden curvarse 4 veces su dimensión.

TECEflex – Datos técnicos tuberías

Tubos de sistema TECEflex	Tubos de calefacción PE-MDXc 5S según DIN 4724	Tubos de calefacción PE-Xc 5S según DIN EN ISO 15875		Tubos de calefacción PE-Xc según DIN 4726		
Denominación del tubo	PE-MDXc 5S	PE-Xc		PE-Xc		
Dimensión	16	16	20	16	20	25
Longitud de suministro rollo en m	200/600	200	120	120	75	75
Barra en m (5 m/barra)	--	--	--	--	--	--
Ámbito de uso*	SR, CR	SR, CR		SR, CR		
Clase de aplicación/presión operativa	5 / 6 bar	2 / 10 bar 5 / 6 bar		2 / 10 bar 5 / 6 bar		
Color	Nacarado	Plateado		Plateado		
Diámetro exterior en mm	16	16	20	16	20	25
Grosor de pared en mm	2,0	2,2	2,8	2,0	2,8	3,5
Diámetro interior en mm	12	11,6	14,4	12	14,4	18
Disponible con tubo protector corrugado	--	sí		--		
Disponible con aislamiento $\lambda = 0,040 \text{ W/(mK)}$						
- 6 mm	--	--		--		
- 9 mm	--	--		--		
- 13 mm	--	--		--		
Peso de tubo vacío en kg/m	0,08	0,09	0,14	0,08	0,14	0,22
Volumen interior en dm ³ /m	0,11	0,11	0,16	0,11	0,16	0,25
Rugosidad del tubo en mm	0,007	0,007		0,007		
Conductividad térmica sin aislamiento en W/(m ² K)	0,35	0,35		0,35		
Coefficiente de dilatación térmica en mm/(mK)	0,2	0,2		0,2		
Radio de flexión mínimo en mm (5 x dimensión)	80	80	100	80	100	125

* IAP: instalaciones de agua potable; CR: conexión de radiadores; SR: suelos radiantes; IAPr: instalaciones de aire a presión
La clasificación de ámbitos de uso obedece a la norma ISO 10508[4].

Selección de materiales para accesorios según ISO 10508



1) k = Contenido de cloruro Cl + 1/3 Contenido de sulfato SO₄ (en mg/l)

2) k = Contenido de cloruro Cl + Contenido de sulfato SO₄ (en mol/m³)

Clases de aplicación y clasificación de las condiciones operativas (según ISO 10508)

Clase de aplicación	Temperatura de cálculo T _D °C	Vida - operativa ^b a T _D Años ^a	T _{máx} °C	Vida - operativa a T _{máx} Años	T _{mal} °C	Vida - operativa a T _{mal} Horas	Ámbito de aplicación típico
1 ^a	60	49	80	1	95	100	Alimentación de agua caliente (60 °C)
2 ^a	70	49	80	1	95	100	Alimentación de agua caliente (70 °C)
3 ^c	20	0,5	50	4,5	65	100	Calefacción por suelo radiante, baja temperatura
	30	20					
4 ^b	40	25	70	2,5	100	100	Calefacción por suelo radiante y conexión de radiadores de baja temperatura
	20	2,5					
5 ^b	60	25	90	1	100	100	Conexión de radiadores de alta temperatura
	20	14					
	80	10					

T_D = la temperatura para la que está diseñado el sistema de tubos. T_{máx} = temperatura máxima que se se puede alcanzar brevemente.

T_{mal} = temperatura máxima que se se puede alcanzar puntualmente en caso de avería (máximo 100 horas en 50 años).

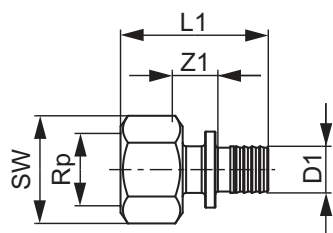
^a Un país puede, de acuerdo con su normativa nacional, elegir entre la clase 1 y la clase 2.

^b Si una clase de aplicación está sometida a más de una temperatura de cálculo a lo largo de su vida útil y su pertinente temperatura, los tiempos resultantes se deben sumar a la vida operativa. En la tabla, "Plus acumulativo" implica un grupo de temperaturas relacionado con la mencionada temperatura de la vida operativa (p. ej. el grupo de temperaturas para un periodo de 50 años de la clase 5 se compone como sigue: 20 °C a lo largo de 14 años, seguidos por 60 °C a lo largo de 25 años, seguidos por 80 °C a lo largo de 10 años, seguidos por 90 °C a lo largo de 1 año, seguidos por 100 °C a lo largo de 100 h).

^c Permitido solo cuando la temperatura en caso de error no pueda superar los 65 °C.

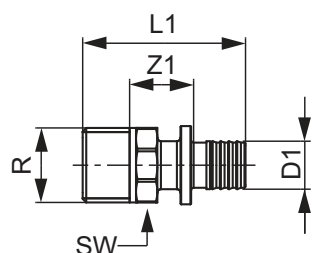
TECEflex – Dibujos acotados

TECEflex Racor hembra



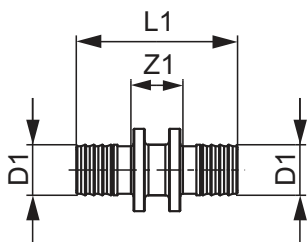
Medidas	Bronce industrial/Bronce al silicio				Latón estándar			
	Ref.	Z1	L1	SW	Ref.	Z1	L1	SW
16 x Rp 1/2"	705102	13	43	25	765002	13	43	27
20 x Rp 1/2"	705103	12	45	25	765003	13	45	27
20 x Rp 3/4"	705104	13	46	31	765004	15	48	32
25 x Rp 1"	705106	15	58	38	765009	15	58	40
25 x Rp 3/4"	705105	15	54	31	765007	16	56	32
32 x Rp 1"	705107	16	67	38	765008	16	67	40
40 x Rp 1 1/2"	705108	20	75	53	765010	20	75	56
50 x Rp 2"	705109	24	88	67	-	-	-	-
63 x Rp 2"	705110	22	94	67	-	-	-	-

TECEflex Racor macho



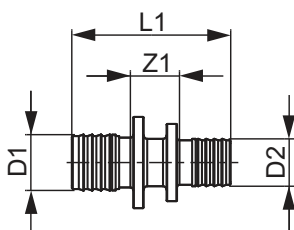
Medidas	Bronce industrial/Bronce al silicio				Latón estándar			
	Ref.	Z1	L1	SW	Ref.	Z1	L1	SW
16 x R 1/2"	705601	18	46	21	765502	18	46	21
16 x R 3/4"	705602	18	47	27	765506	18	47	27
16 x R 3/8"	-	-	-	-	765514	18	44	22
20 x R 1/2"	705603	18	48	21	765503	18	48	21
20 x R 3/4"	705604	18	49	27	765504	18	49	17
25 x R 1"	705606	22	62	34	765508	22	63	24
25 x R 3/4"	705605	21	59	27	765507	19	57	22
32 x R 1"	705607	23	71	34	765509	25	73	34
32 x R 1 1/4"	705608	25	75	42	765510	25	75	43
40 x R 1 1/4"	705609	28	81	42	765511	28	81	43
50 x R 1 1/2"	705610	29	89	48	765512	30	88	48
63 x R 2"	705611	28	100	60	765513	30	99	60

TECEflex Manguito



Medidas	Bronce industrial/Bronce al silicio			PPSU			Latón estándar		
	Ref.	Z1	L1	Ref.	Z1	L1	Ref.	Z1	L1
14 x 14	720594	14	43	-	-	-	-	-	-
16 x 16	706216	14	43	736016	15	48	766016	14	43
20 x 20	706220	14	48	736020	16	53	766020	14	48
25 x 25	706225	17	64	736025	16	64	766025	17	64
32 x 32	706232	19	81	736032	24	81	766032	19	81
40 x 40	706240	24	91	736040	28	91	766040	24	91
50 x 50	706250	26	103	-	-	-	766050	26	103
63 x 63	706263	28	118	-	-	-	766063	28	118

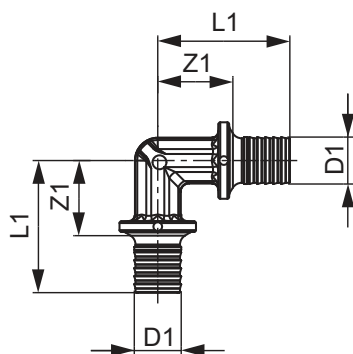
TECEflex Manguito reducido



Medidas	Bronce industrial/Bronce al silicio			PPSU			Latón estándar		
	Ref.	Z1	L1	Ref.	Z1	L1	Ref.	Z1	L1
16 x 14	720595	14	43	-	-	-	-	-	-
20 x 16	706603	14	45	736503	15	50	766503	14	45
25 x 16	706604	15	53	736504	15	56	766504	15	53
25 x 20	706605	15	56	736505	16	58	766505	15	56
32 x 20	706606	16	64	736506	23	70	766506	16	64
32 x 25	706607	18	72	736507	23	75	766507	18	72
40 x 32	706608	22	87	736508	27	87	766508	22	87
50 x 40	706609	25	97	-	-	-	766509	25	97
63 x 50	706610	26	110	-	-	-	-	-	-

TECEflex - Dibujos acotados

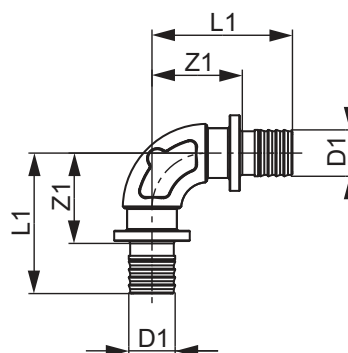
TECEflex Codo 90°



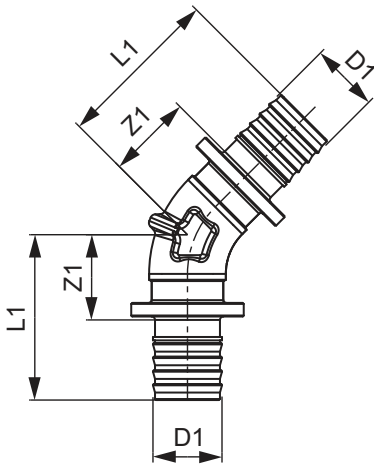
Medidas	Ref.	PPSU		Latón estándar		
		Z1	L1	Ref.	Z1	L1
16 x 16	737016	22	38	767016	23	38
20 x 20	737020	24	43	767020	25	42
25 x 25	737025	28	52	767025	30	54
32 x 32	737032	35	64	767032	35	66
40 x 40	737040	41	73	767040	38	73
50 x 50	-	-	-	767050	45	84
63 x 63	-	-	-	767063	53	99

TECEflex Codo 90°, optimizado para pérdidas de presión bronce industrial/ bronce al silicio

Medidas	Ref.	Z1	L1
14 x 14	720593	26	41
16 x 16	707316	26	41
20 x 20	707320	28	45
25 x 25	707325	33	57
32 x 32	707332	39	70
40 x 40	707340	49	82
50 x 50	707350	55	93
63 x 63	707363	61	107

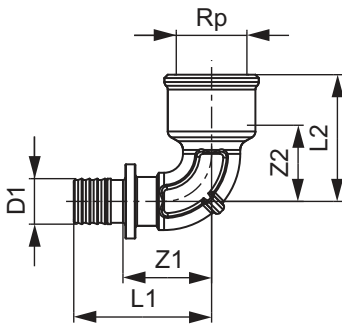


TECEflex Codo 45°



Medidas	Bronce industrial/Bronce al silicio			Latón estándar		
	Ref.	Z1	L1	Ref.	Z1	L1
25 x 25	707167	25	49	767125	19	42
32 x 32	707168	30	61	767132	22	53
40 x 40	707169	34	67	767140	22	56
50 x 50	707165	39	77	-	-	-
63 x 63	707166	39	84	-	-	-

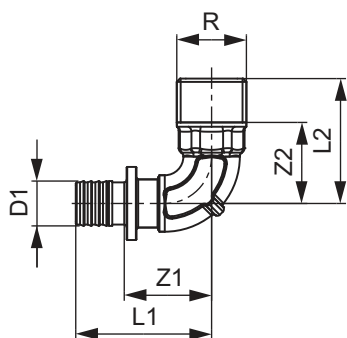
TECEflex Codo hembra



Medidas	Bronce industrial/Bronce al silicio					Latón estándar				
	Ref.	Z1	Z2	L1	L2	Ref.	Z1	Z2	L1	L2
16 x Rp 1/2"	708101	22	23	41	38	768016	26	16	41	31
20 x Rp 1/2"	708102	28	24	45	39	768020	26	18	43	33
20 x Rp 3/4"	708103	30	25	47	43	768002	29	23	46	40
25 x Rp 3/4"	708104	35	31	58	48	768025	31	24	54	40
32 x Rp 1"	708105	38	34	69	53	768032	36	25	67	45
40 x Rp 1 1/2"	708106	49	44	82	65	-	-	-	-	-
50 x Rp 1 1/2"	708107	55	40	93	62	-	-	-	-	-

TECEflex - Dibujos acotados

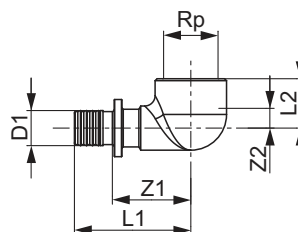
TECEflex Codo macho



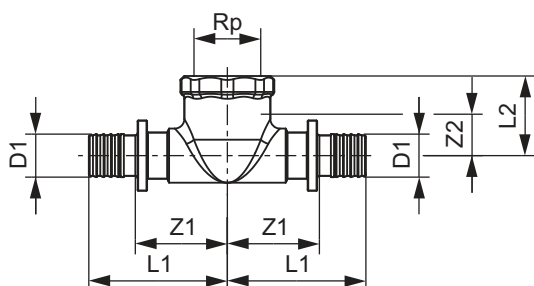
Medidas	Bronce industrial/Bronce al silicio				Latón estándar					
	Ref.	Z1	Z2	L1	L2	Ref.	Z1	Z2	L1	L2
16 x R 1/2"	707801	26	24	41	38	767516	23	24	37	37
20 x R 1/2"	707802	28	26	45	40	767520	23	26	40	39
20 x R 3/4"	707803	28	26	45	41	767501	25	26	42	40
25 x R 1"	707805	33	30	57	47	767526	31	43	55	60
25 x R 3/4"	707804	33	30	57	44	767525	27	30	51	45
32 x R 1"	707806	38	36	69	53	767532	32	39	63	56

TECEflex Conector en ángulo compacto de bronce industrial/bronce al silicio

Medidas	Ref.	Z1	Z2	L1	L2
16 x Rp 1/2"	708100	30	8	45	19

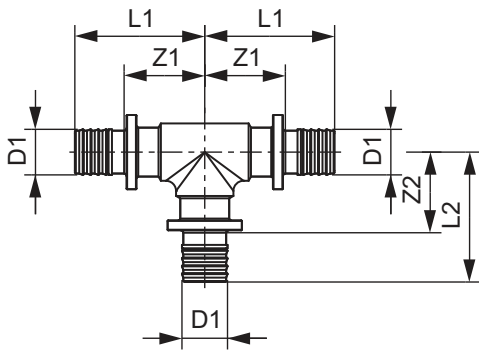


TECEflex Pieza en T rosca hembra



Medidas	Bronce industrial/Bronce al silicio				Latón estándar					
	Ref.	Z1	Z2	L1	L2	Ref.	Z1	Z2	L1	L2
16 x Rp 1/2" x 16	709801	29	13	44	25	769516	26	16	41	31
20 x Rp 1/2" x 20	709802	29	13	46	25	769520	26	18	43	33
25 x Rp 1/2" x 25	709803	32	13	55	25	769522	28	10	51	25
25 x Rp 3/4" x 25	709804	34	16	56	29	769525	31	23	54	40
32 x Rp 1/2" x 32	-	-	-	-	-	769527	29	7	60	22
32 x Rp 1" x 32	709805	40	20	71	35	769532	35	26	66	45
40 x Rp 1/2" x 40	-	-	-	-	-	769534	30	10	64	26
40 x Rp 1" x 40	709806	44	23	76	40	769540	37	28	70	48
50 x Rp 1 1/4" x 50	709807	51	29	89	48	-	-	-	-	-
63 x Rp 1 1/2" x 63	709808	56	35	101	54	-	-	-	-	-

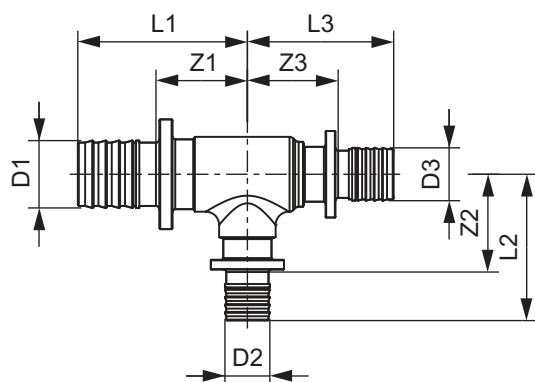
TECEflex Pieza en T



Medidas	Bronce industrial/Bronce al silicio					PPSU					Latón estándar				
	Ref.	Z1	Z2	L1	L2	Ref.	Z1	Z2	L1	L2	Ref.	Z1	Z2	L1	L2
14 x 14 x 14	720591	24	24	39	39	-	-	-	-	-	-	-	-	-	-
16 x 16 x 16	710116	24	24	39	39	730916	17	22	34	38	760016	23	23	38	38
20 x 20 x 20	710120	25	25	42	42	730920	19	25	38	43	760020	25	25	42	42
25 x 25 x 25	710125	30	30	54	54	730925	24	28	48	52	760025	30	30	54	54
32 x 32 x 32	710132	35	35	66	66	730932	34	34	64	64	760032	35	35	66	66
40 x 40 x 40	710140	43	43	76	76	730940	41	41	73	73	760040	39	39	73	73
50 x 50 x 50	710150	49	49	87	87	-	-	-	-	-	-	-	-	-	-
63 x 63 x 63	710163	54	54	99	99	-	-	-	-	-	-	-	-	-	-

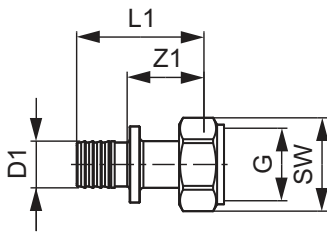
TECEflex - Dibujos acotados

TECEflex Pieza en T reducida



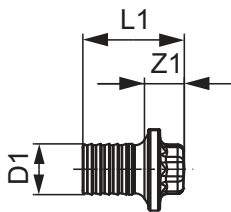
Medidas	Bronce industrial/Bronce al silicio							PPSU						Latón estándar							
	Ref.	Z1	Z2	Z3	L1	L2	L3	Ref.	Z1	Z2	Z3	L1	L2	L3	Ref.	Z1	Z2	Z3	L1	L2	L3
16 x 14 x 16	720592	24	24	24	39	39	39	-	-	-	-	-	-	-	-	-	-	-	-	-	-
16 x 20 x 16	710601	25	25	25	40	42	40	730504	19	22	19	35	41	35	760504	25	23	25	40	40	40
20 x 16 x 16	710602	25	25	25	42	40	40	730508	22	24	22	41	40	38	760508	23	25	23	40	40	38
20 x 16 x 20	710603	24	25	24	41	40	41	730509	22	24	22	40	40	40	760509	23	25	23	40	40	40
20 x 20 x 16	710604	25	25	25	42	42	40	730511	19	24	19	38	43	35	760511	25	25	25	42	42	40
20 x 25 x 20	710609	29	28	29	46	52	46	730521	21	24	21	40	48	40	760521	29	27	29	46	50	46
25 x 16 x 16	-	-	-	-	-	-	-	730516	22	27	22	46	44	38	760516	25	29	23	48	43	38
25 x 16 x 20	710605	28	29	27	51	44	44	730544	22	27	22	46	44	41	760544	25	29	23	48	43	40
25 x 16 x 25	710606	27	29	27	50	43	50	730514	22	27	22	46	44	46	760514	25	29	29	48	43	48
25 x 20 x 20	710607	27	29	25	50	46	42	730522	19	28	19	43	46	38	760522	27	29	25	50	46	42
25 x 20 x 25	710608	28	29	28	51	46	51	730515	19	28	19	43	46	43	760515	27	29	27	50	46	50
25 x 32 x 25	-	-	-	-	-	-	-	-	-	-	-	-	-	-	760517	34	31	34	57	62	57
32 x 16 x 32	710610	29	32	29	60	47	60	730537	26	31	26	55	47	55	760537	26	32	26	57	47	57
32 x 20 x 25	-	-	-	-	-	-	-	-	-	-	-	-	-	-	760518	28	32	27	59	49	50
32 x 20 x 32	710611	30	32	30	61	49	61	730519	28	31	28	57	50	57	760519	28	32	28	59	49	59
32 x 25 x 25	710613	31	34	32	62	57	56	730520	32	32	28	60	55	52	760520	31	34	30	62	57	54
32 x 25 x 32	710612	31	34	31	62	57	62	730523	32	32	32	60	55	60	760523	31	34	31	62	57	62
40 x 20 x 40	710614	33	36	33	66	53	66	730536	31	34	31	63	53	63	760536	29	35	29	63	52	63
40 x 25 x 32	-	-	-	-	-	-	-	-	-	-	-	-	-	-	760543	33	37	31	66	60	62
40 x 25 x 40	710615	35	37	35	69	61	69	730533	35	34	35	67	58	67	760533	33	37	33	66	60	66
40 x 32 x 32	710617	38	38	41	72	69	72	730525	38	38	36	70	67	64	760525	36	38	33	70	69	66
40 x 32 x 40	710616	38	38	38	72	69	72	730524	38	38	38	70	67	70	760524	36	38	36	70	69	70
50 x 20 x 50	710618	35	42	35	74	59	74	-	-	-	-	-	-	-	-	-	-	-	-	-	-
50 x 25 x 50	710619	37	43	37	76	67	76	-	-	-	-	-	-	-	760534	34	42	34	72	65	72
50 x 32 x 50	710620	40	44	40	79	75	79	-	-	-	-	-	-	-	760526	37	43	37	76	74	76
50 x 40 x 50	710621	44	48	44	83	81	83	-	-	-	-	-	-	-	-	-	-	-	-	-	-
63 x 32 x 63	710622	44	49	44	89	80	89	-	-	-	-	-	-	-	-	-	-	-	-	-	-
63 x 50 x 63	710623	50	54	50	95	92	95	-	-	-	-	-	-	-	-	-	-	-	-	-	-

TECEflex Unión roscada, sellado plano



Medidas	Bronce industrial/Bronce al silicio				Latón estándar			
	Ref.	Z1	L1	G SW	Ref.	Z1	L1	G SW
16 x 1/2"	717601	22	37	1/2" 24	767578	22	37	1/2" 24
16 x 3/4"	717602	19	34	3/4" 29	767570	19	34	3/4" 29
16 x 3/8"	-	-	-	- -	767579	22	37	3/8" 19
20 x 1"	717604	20	37	1" 37	767576	20	37	1" 37
20 x 3/4"	717603	23	40	3/4" 29	767572	23	40	3/4" 29
25 x 1"	717605	29	53	1" 37	767574	29	53	1" 37
25 x 1 1/4"	717606	20	44	1 1/4" 46	-	-	-	- -
32 x 1 1/2"	717608	22	53	1 1/2" 52	-	-	-	- -
32 x 1 1/4"	717607	31	62	1 1/4" 46	-	-	-	- -

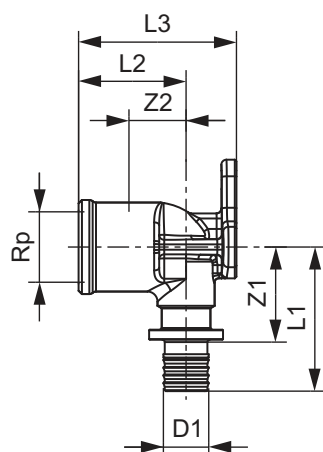
TECEflex Tapón ciego



Medidas	PPSU			Latón estándar		
	Ref.	Z1	L1	Ref.	Z1	L1
16	730616	11	27	765116	9	23
20	730620	11	30	765120	9	26

TECEflex – Dibujos acotados

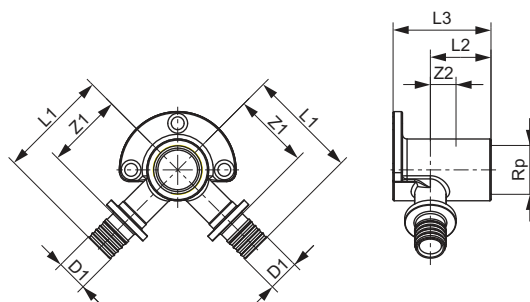
TECEflex Disco de pared



Medidas	Bronce industrial/Bronce al silicio						Latón estándar					
	Ref.	Z1	Z2	L1	L2	L3	Ref.	Z1	Z2	L1	L2	L3
14 x Rp 1/2"	720590	28	17	43	32	47	-	-	-	-	-	-
16 x Rp 1/2"	708610	28	17	43	32	47	768516	26	12	41	27	42
20 x Rp 1/2"	708611	28	17	45	32	47	768520	26	12	43	27	42
20 x Rp 3/4"	708612	32	19	49	35	50	768525	29	15	46	31	46
25 x Rp 3/4"	708613	33	19	57	35	54	768526	31	11	54	28	46

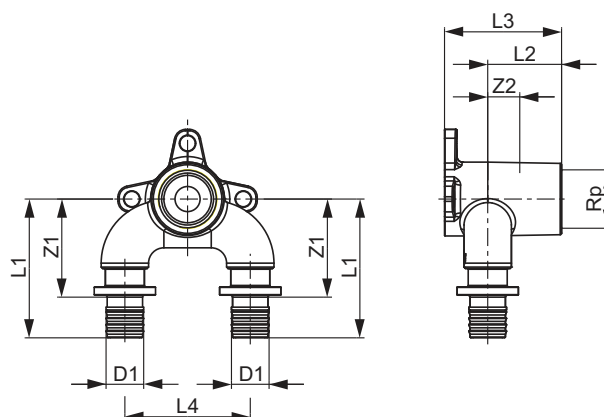
Doble disco de pared TECEflex de latón estándar

Medidas	Ref.	Z1	Z2	L1	L2	L3
16 x 1/2" x 16	768501	33	11	48	26	42



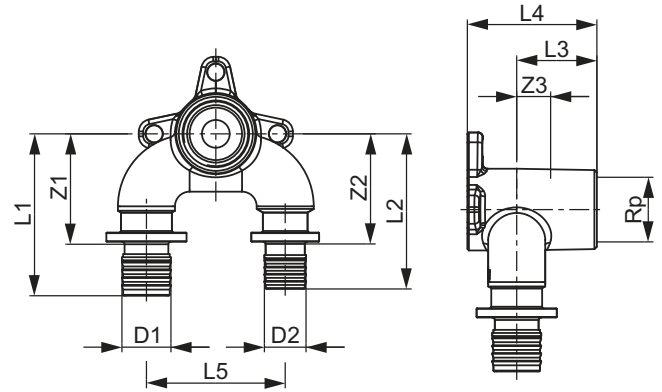
TECEflex Disco de pared doble en U, optimizado para pérdidas de presión, bronce industrial/bronce al silicio

Medidas	Ref.	Z1	Z2	L1	L2	L3	L4
16 x Rp 1/2" x 16	708625	37	12	51	27	42	45
20 x Rp 1/2" x 20	708626	26	11	53	26	42	45



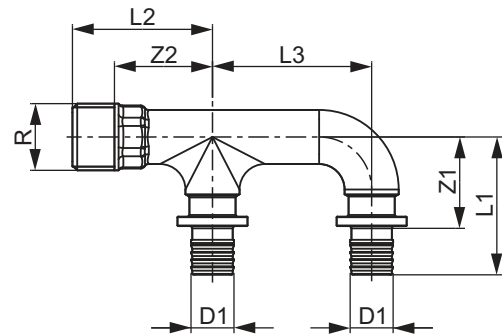
TECEflex Disco de pared doble en U reducido, optimizado para pérdida de presión, bronce industrial/bronce al silicio

Medidas	Ref.	Z1	Z2	Z3	L1	L2	L3	L4	L5
16 x Rp 1/2" x 20	708606	36	36	11	50	53	26	42	45
20 x Rp 1/2" x 16	708607	36	36	11	53	50	26	42	45

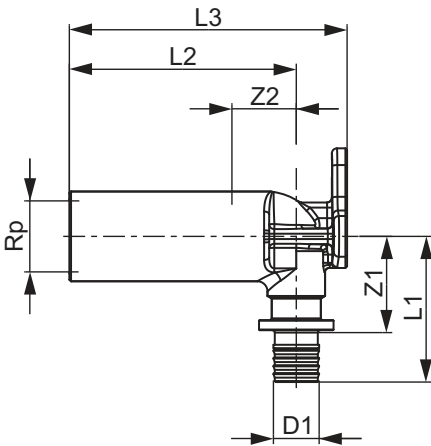


TECEflex Conexión doble, optimizada para pérdida de presión, bronce industrial/bronce al silicio

Medidas	Ref.	Z1	Z2	L1	L2	L3
16 x R 1/2"	708608	29	31	43	44	50



TECEflex Disco de pared, largo

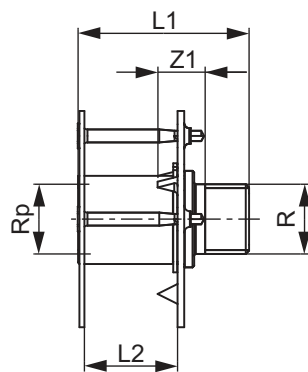


Medidas	Bronce industrial/Bronce al silicio					Latón estándar						
	Ref.	Z1	Z2	L1	L2	L3	Ref.	Z1	Z2	L1	L2	L3
16 x Rp 1/2"	708614	28	19	43	67	82	768502	25	25	40	67	82

TECEflex - Dibujos acotados

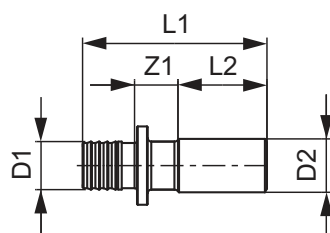
TECEflex Pasamuros universal de bronce industrial/bronce al silicio

Medidas	Ref.	Z1	L1	L2
R 1/2" x Rp 1/2"	708706	14	51	18-25



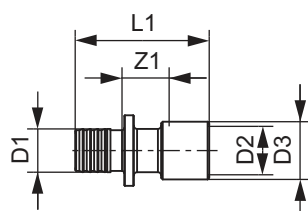
TECEflex Conexión soldada de bronce industrial/bronce al silicio

Medidas	Ref.	Z1	L1	L2
16 x 15 mm Cu	716316	10	50	25
20 x 18 mm Cu	716320	10	52	25
20 x 22 mm Cu	716321	10	52	25
25 x 22 mm Cu	716325	12	60	25
32 x 28 mm Cu	716332	13	69	25



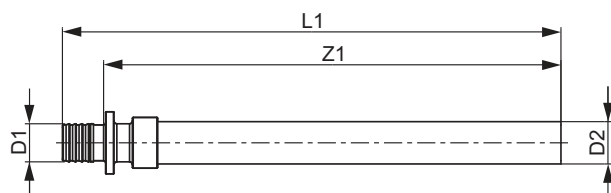
TECEflex Conexión soldable TECEflex - Cu de latón estándar

Medidas	Ref.	Z1	L1
14 x 15/18 mm Cu	713914	15	42
16 x 15/18 mm Cu	713916	15	42
20 x 18/22 mm Cu	713920	13	45
25 x 22/28 mm Cu	713925	18	60
32 x 28/32 mm Cu	713932	18	72



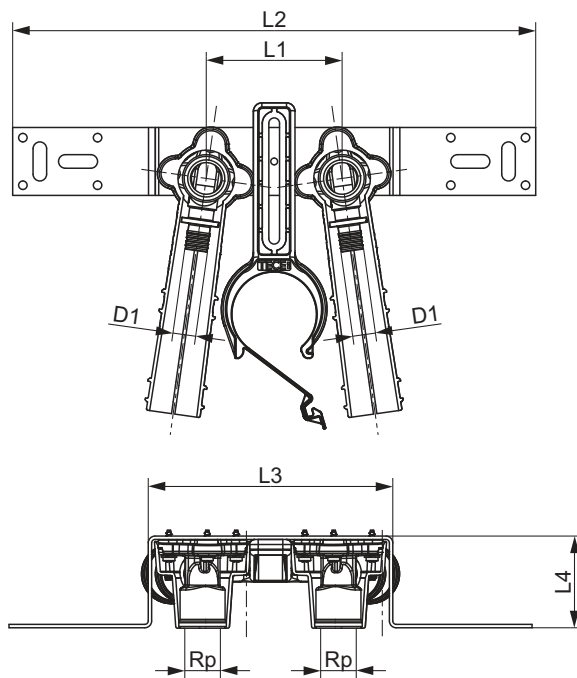
TECEflex Sistema de transición a tubos de cobre

Medidas	Ref.	Z1	L1
16 x 15 mm Cu	713816	162	177



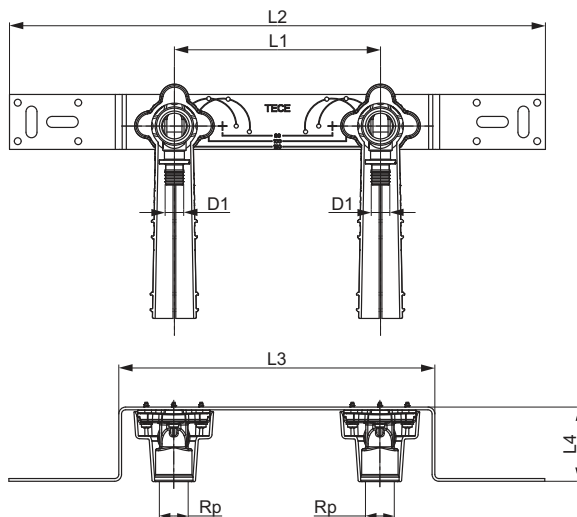
TECEflex Unidad de montaje con disco de pared, bronce industrial/bronce al silicio, insonorizadores y sujeción para codo de evacuación alta temperatura

Medidas	Ref.	L1	L2	L3	L4
16 x Rp 1/2"	720565	80	308	144	54



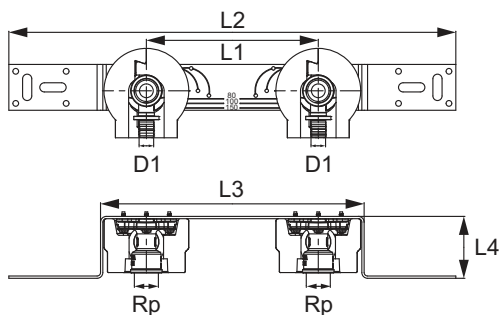
TECEflex Unidad de montaje con disco de pared, bronce industrial/bronce al silicio, e insonorizadores

Medidas	Ref.	L1	L2	L3	L4
16 x Rp 1/2"	720560	150	390	230	54
20 x Rp 1/2"	720562	150	390	230	54



TECEflex Unidad de montaje con discos de pared fabricados en bronce al silicio y cajas de insonorización

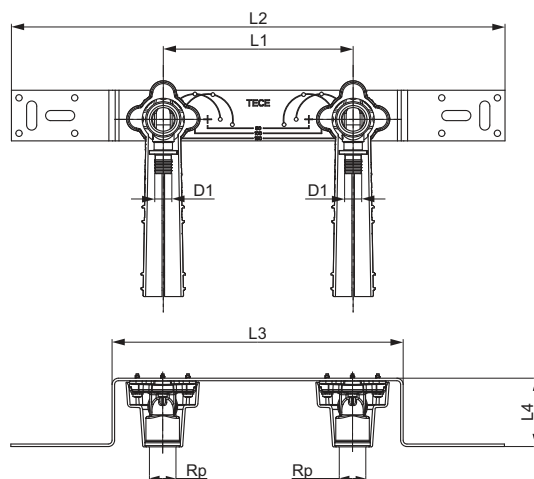
Medidas	Ref.	L1	L2	L3	L4
16 x Rp 1/2"	720567	150	390	230	54
20 x Rp 1/2"	720568	150	390	230	54



TECEflex – Dibujos acotados

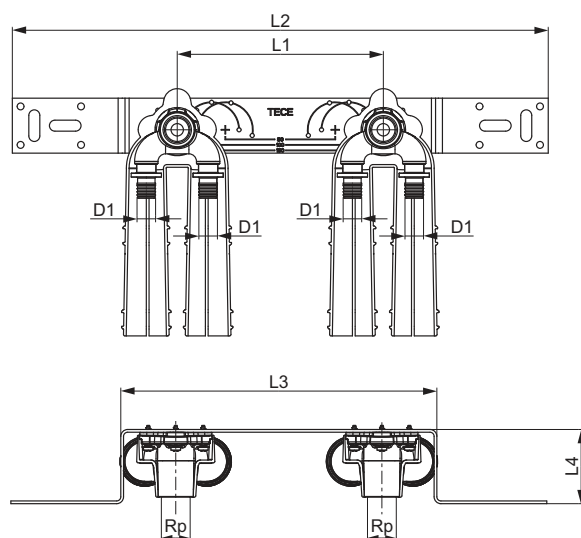
TECEflex Unidad de montaje con discos de pared fabricada en latón estándar

Medidas	Ref.	L1	L2	L3	L4
16 x Rp 1/2"	765130	150	390	230	54



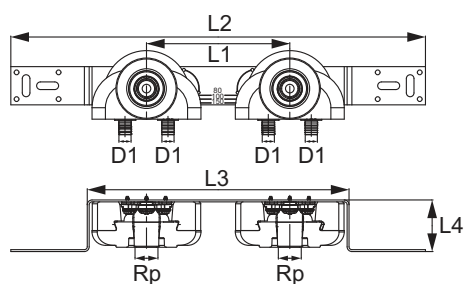
TECEflex Unidad de montaje con doble disco de pared en U de bronce industrial/bronce al silicio, e insonorizadores

Medidas	Ref.	L1	L2	L3	L4
16 x Rp 1/2" x 16	720566	150	390	230	54



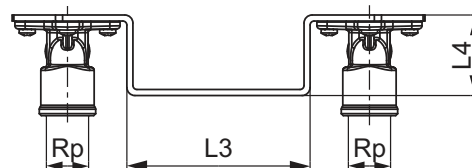
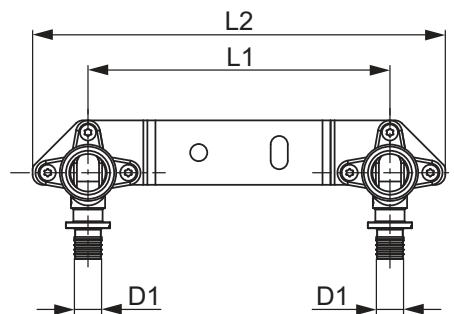
TECEflex Unidad de montaje con discos de pared de bronce al silicio y cajas de aislamiento acústico

Medidas	Ref.	L1	L2	L3	L4
16 x Rp 1/2" x 16	720569	150	434	274	54



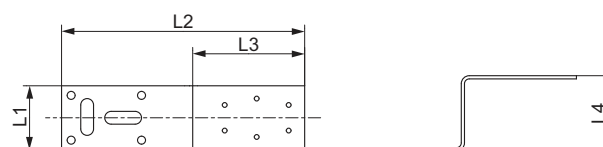
TECEflex Unidad de montaje con disco de pared bronce industrial/bronce al silicio

Medidas	Ref.	L1	L2	L3	L4
16 x Rp 1/2"	720550	150	205	91	40



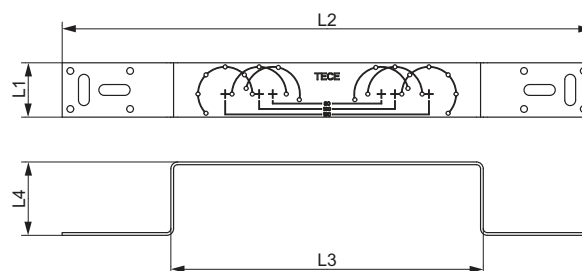
TECE Soporte de acero galvanizado, simple

Ref.	L1	L2	L3	L4
720527	40	150	70	47



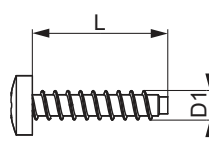
TECE Soporte de acero galvanizado, doble

Ref.	L1	L2	L3	L4
720528	40	390	230	54



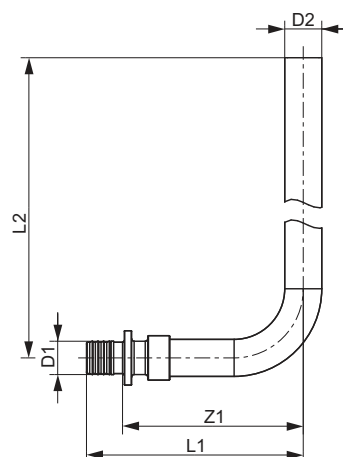
TECE Tornillo

Medidas	Ref.	L1
3,5 x 16 mm	720524	16



TECEflex Tubo en ángulo montaje en radiador, cobre niquelado, 15 mm

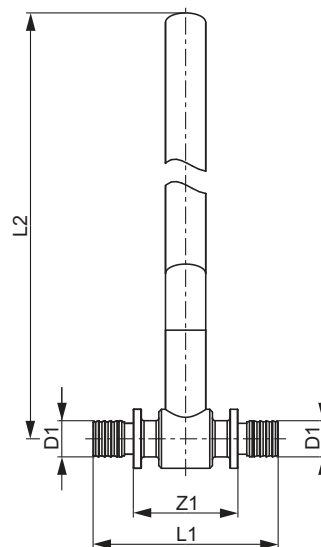
Medidas	Ref.	Z1	L1	L2
14 x 15 mm Cu	714014	73	88	289
16 x 15 mm Cu	714016	73	88	289
20 x 15 mm Cu	714020	73	90	289
16 x 15 mm Cu	714516	73	88	1089



TECEflex – Dibujos acotados

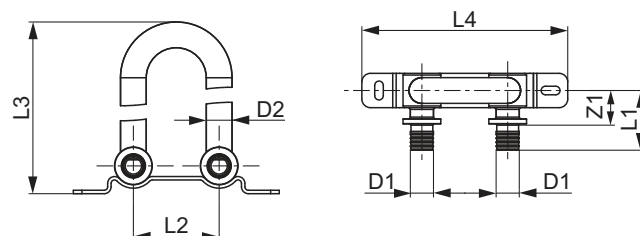
TECEflex Pieza en T de montaje en radiador, cobre niquelado, 15 mm

Medidas	Ref.	Z1	L1	L2
16 x 15 mm Cu	715016	40	69	289
20 x 15 mm Cu	715020	40	74	290



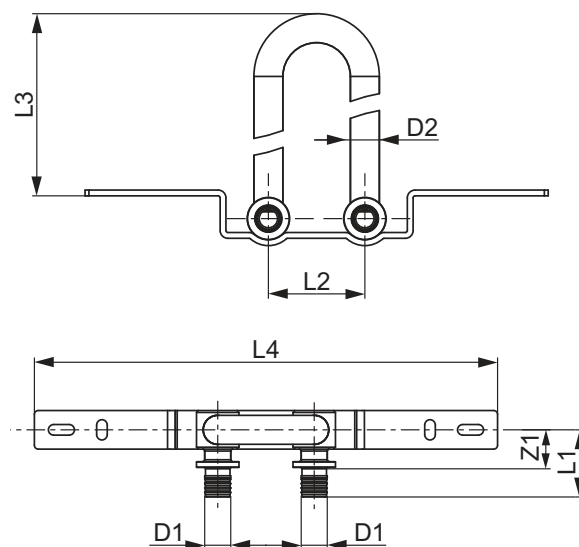
TECEflex Set de montaje en radiador para radiador compacto con válvula integrada, montaje en suelo, niquelado

Medidas	Ref.	Z1	L1	L2	L3	L4
16 x 15 mm Cu	714901	20	35	50	333	120



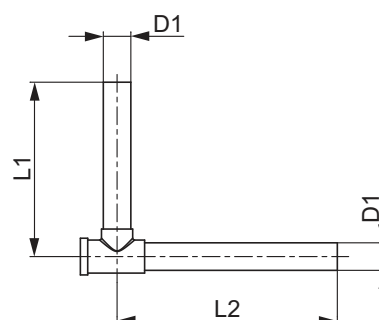
TECEflex Set de montaje en radiador para radiador compacto con válvula integrada, montaje en pared, niquelado

Medidas	Ref.	Z1	L1	L2	L3	L4
16 x 15 mm Cu	714905	20	35	50	225	240



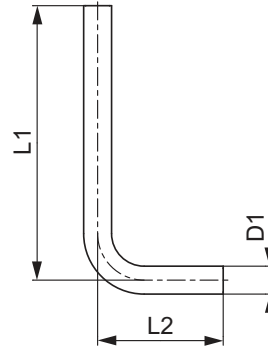
TECE Cierre en ángulo de conexión a radiador

Medidas	Ref.	L1	L2
15 mm Cu	730010	95	120



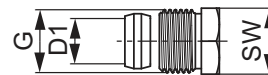
TECE Codo de conexión a radiador

Medidas	Ref.	L1	L2
15 mm Cu	730025	155	75



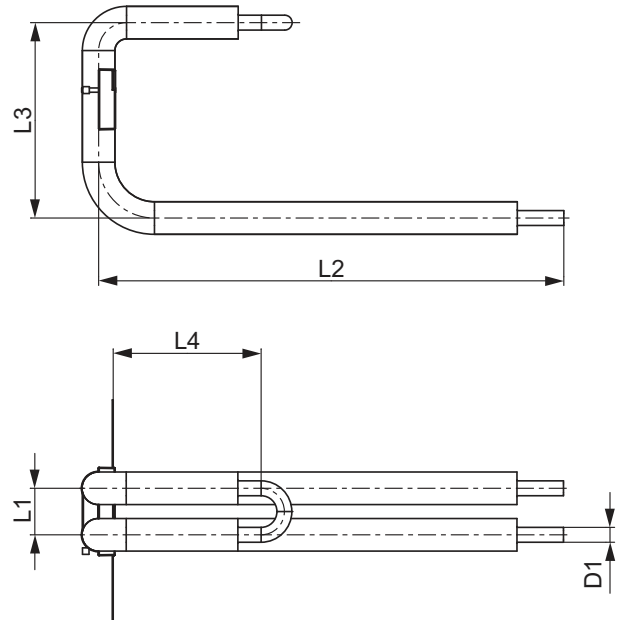
TECE Pieza roscada a presión macho 1/2"

Medidas	Ref.	G	SW
15 mm x R 1/2"	717501	1/2"	22



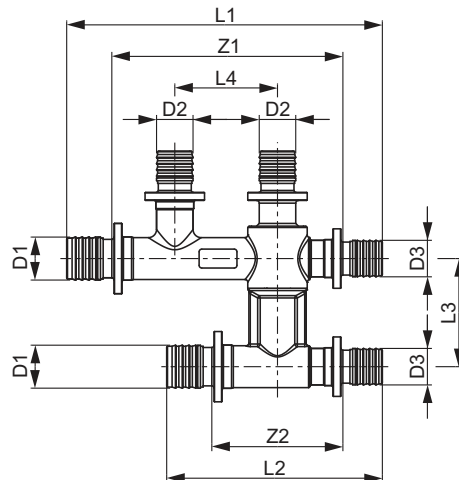
TECEflex Unidad de montaje para radiador compacto con válvula integrada, montaje en pared

Medidas	Ref.	L1	L2	L3	L4
16	714907	50	500	210	165



TECEflex Unión en cruz

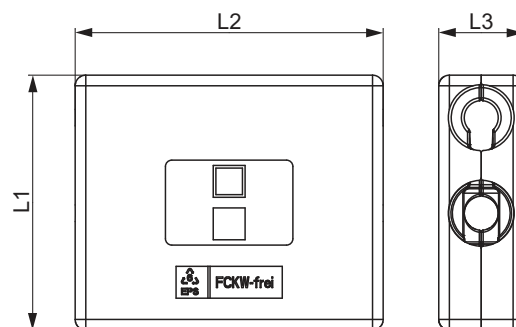
Medidas	Ref.	Z1	Z2	L1	L2	L3	L4
16 x 16 x 16	718501	84	46	114	76	38	38
20 x 16 x 16	718502	86	49	116	80	40	38
20 x 16 x 20	718503	86	49	119	82	40	38



TECEflex – Dibujos acotados

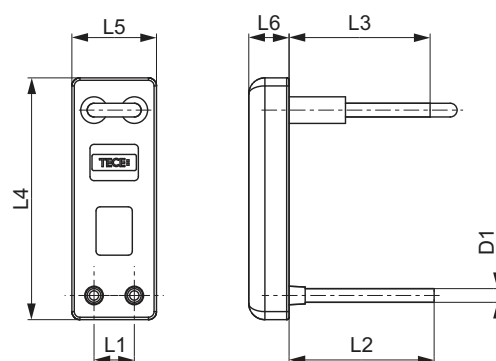
TECEflex Caja protectora de PS para uniones en cruz

Medidas	Ref.	L1	L2	L3
16-20	718020	102	124	36



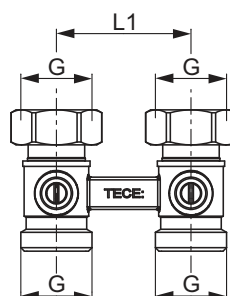
TECEflex Caja de instalación para radiador de válvula

Medidas	Ref.	L1	L2	L3	L4	L5	L6
16	716116	50	180	175	300	105	50



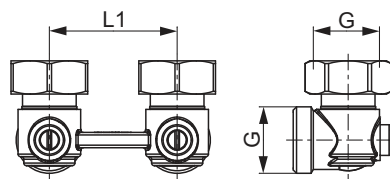
TECE Bloque bitubo para radiador, recto

Medidas	Ref.	L1	G
3/4" EC x 3/4" EC	8740435	50	3/4"



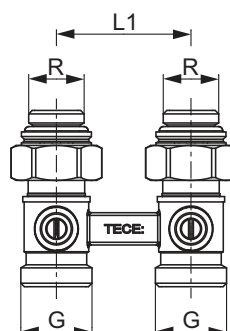
TECE Bloque bitubo para radiador, en ángulo

Medidas	Ref.	L1	G
3/4" EC x 3/4" EC	8740436	50	3/4"



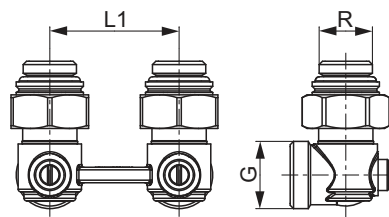
TECE Bloque bitubo para radiador 1/2" IG, recto

Medidas	Ref.	L1	G
3/4" EC x R 1/2"	8740437	50	3/4"



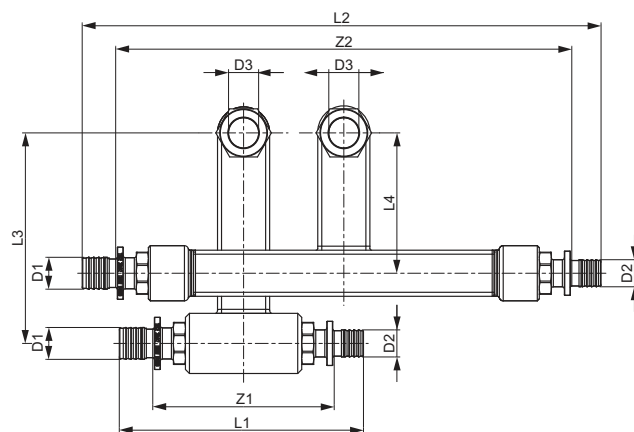
TECE Bloque bitubo para radiador 1/2" IG, en ángulo

Medidas	Ref.	L1	G
3/4" EC x R 1/2"	8740438	50	3/4"



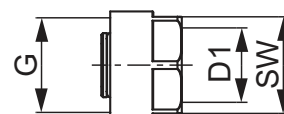
TECEflex Set de conexión a radiador

Medidas	Ref.	Z1	Z2	L1	L2	L3	L4
16 x 16 x 15 mm Cu	730110	90	227	120	257	105	70
20 x 20 x 15 mm Cu	730115	91	227	124	261	105	70
20 x 16 x 15 mm Cu	730120	91	228	122	259	105	70
16 x 20 x 15 mm Cu	730125	91	228	122	259	105	70
16 x tapón x 15 mm Cu	730130	-	-	97	234	105	70
Tapón x 16 x 15 mm Cu	730135	-	-	97	234	105	70



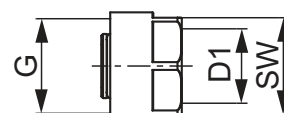
TECEflex Unión de sujeción roscada para tubos de plástico

Medidas	Ref.	G	SW
14	713014	3/4"	27
16	713516	3/4"	27
20	713020	3/4"	27



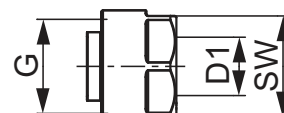
TECEflex Unión de sujeción roscada para tubos compuestos multicapa

Medidas	Ref.	G	SW
14	713314	3/4"	27
16	713316	3/4"	27
20	713320	3/4"	27



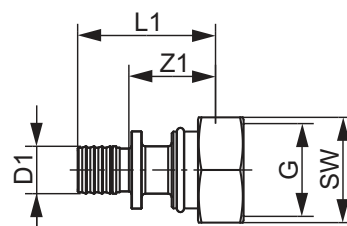
TECE Unión de sujeción roscada para tuberías de cobre

Medidas	Ref.	G	SW
3/4" para tubería de cobre 15 x 1	8740439	3/4"	27



TECEflex 3/4" Unión roscada Eurocono con TECEflex tuerca de unión de latón, niquelado

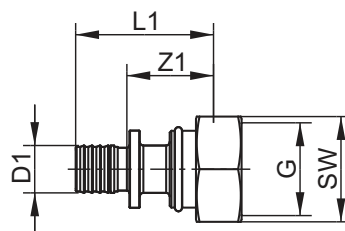
Medidas	Ref.	Z1	L1	G	SW
16	7136161	25	39	3/4"	30
20	7136201	23	40	3/4"	30



TECEflex - Dibujos acotados

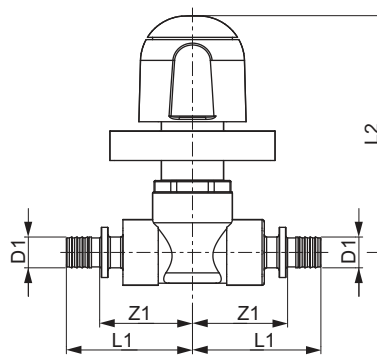
TECEflex 3/4" Unión roscada Eurocono con TECEflex tuerca de unión de latón estándar

Medidas	Ref.	Z1	L1	G	SW
16	763616	25	39	3/4"	30
20	763620	26	43	3/4"	30



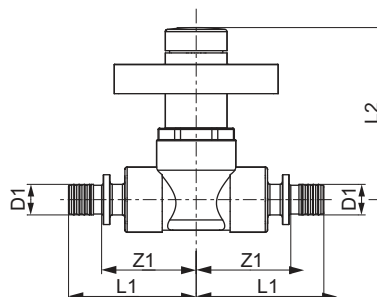
TECEflex Llave de esfera para empotrar con pomo

Medidas	Ref.	Z1	L1	L2
16 x 16	751016	28	42	104
20 x 20	751020	28	46	104



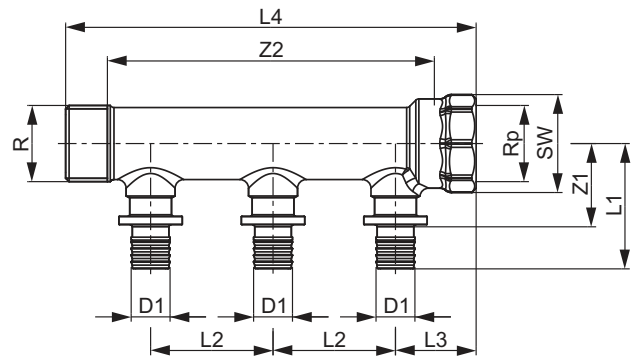
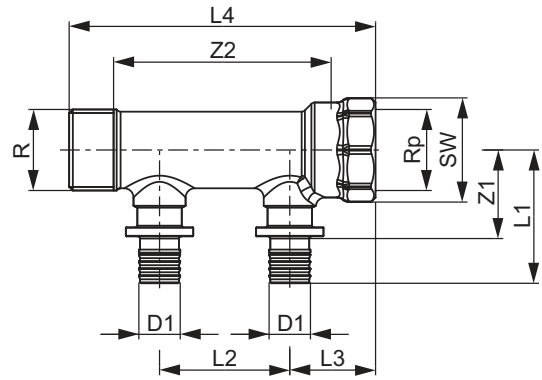
TECEflex Llave de esfera para empotrar con mando oculto

Medidas	Ref.	Z1	L1	L2
16 x 16	751116	28	42	76
20 x 20	751120	28	46	76



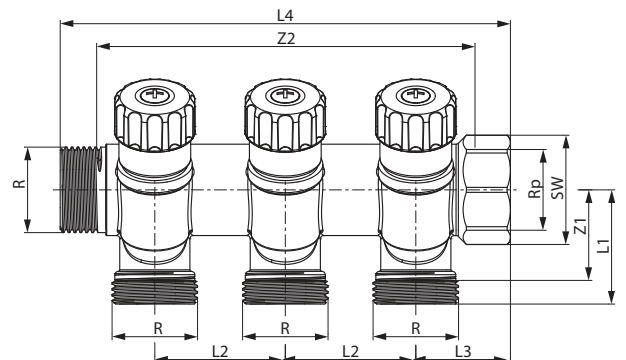
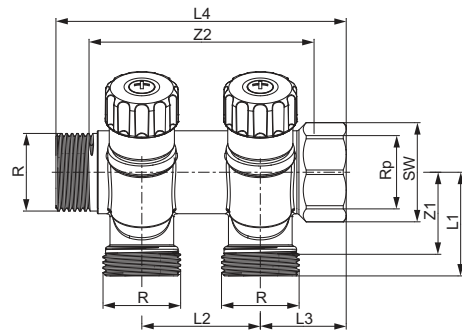
TECEflex Colector de bronce industrial/Bronze-Si

Medidas	Ref.	Z1	Z2	L1	L2	L3	L4	SW
R 3/4" x Rp 3/4" x 16 Dos vías	712201	29	71	44	43	28	100	32
R 3/4" x Rp 3/4" x 16 Tres vías	712202	29	114	44	43	28	143	32



TECE Colector universal con cierre, latón estándar

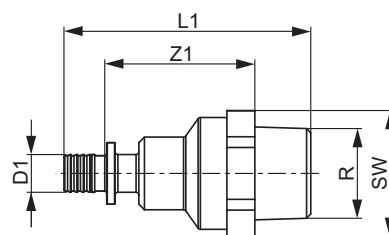
Medidas	Ref.	Z1	Z2	L1	L2	L3	L4	SW
3/4" x 3/4" Dos vías	8730006	28	73	35	40	29	98	32
3/4" x 3/4" Tres vías	8730007	28	133	35	40	29	138	32



TECEflex – Dibujos acotados

TECEflex Valvulería de seguridad para gas, puede ser instalada verticalmente, ascendente u horizontalmente

Medidas	Ref.	Z1	L1	SW
20 x R 1" GSK 2,5 / TAE	750202	58	91	41
25 x R 1" GSK 2,5 / TAE	750204	59	99	41
25 x R 1" GSK 4 / TAE	750206	59	99	41
32 x R 1" GSK 4 / TAE	750208	60	107	41
32 x R 1" GSK 6 / TAE	750210	60	107	41



Sistemas de tubería

TECElogo
SISTEMA DE
ACCESORIO
ENCHUFABLE

LISTA DE PRECIOS 2020

	Página
Tubo multicapa	74
Push Accesorios	78
Elementos de montaje enchufables	85
Conexión a radiador enchufable	87
Colector enchufable	92
Componentes del sistema	93
Herramientas	94
Set de inicio	97
Piezas de repuesto	99
Datos técnicos tuberías	101
Dibujos acotados	104

Las uniones TECElogo solo se deben utilizar con tubos originales TECElogo. El montaje de piezas ajenas al sistema supone la extinción de cualquier derecho de garantía. Los productos TECElogo solo deben manipularse con las herramientas de corte y calibrado del sistema.

Por motivos técnicos, no es posible modificar la unidad de suministro 1 (US 1).

TECElogo – Tubo multicapa

TECElogo Sistema de instalación

El sistema de instalación TECElogo es un sistema de aplicación universal con dimensiones de 16-63mm el cuál ha sido certificado según DVGW (Asociación Alemana para Aplicaciones de Gas y Agua). Apto para calefacción y agua potable. Según el tipo de tubo, se cumple todos los requisitos según DIN ISO 21003 para clases de aplicaciones 5/10 bar para calefacción o para clases de aplicaciones 2/10 bar para instalaciones de agua potable. El proceso y la colocación deben llevarse a cabo de acuerdo con DIN EN 1717 y las normas suplementarias nacionales de DIN 1988, especificaciones específicas del fabricante y en cumplimiento de los estándares relevantes. La prueba de fugas se ha realizado de acuerdo con el manual de instrucciones, publicado en enero de 2011. Descargas de acuerdo con DIN EN 806-4 o con ZVSHK (Asociación Alemana de Fontanería, calefacción y Aire Acondicionado). Manual de instrucciones, publicado en octubre de 2004.

Componentes del sistema:

TECElogo tubo multicapa según DIN EN ISO 2100, consiste en un tubo de polietileno reticulado por haz de electrones (PE-Xc) o polietileno de alta densidad con aumento de la resistencia a la temperatura (PE-RT tipo 2), la capa intermedia está hecha de un tubo de aluminio soldado a tope y una capa protectora exterior de polietileno (PE-RT).

TECElogo-Push:

Accesorios enchufables con tecnología de retención integrada para una conexión libre de herramientas. Accesorios roscados fabricados en bronce industrial/bronce al silicio, accesorios sin rosca hechos de polifenilsulfona (PPSU). Como alternativa, accesorios disponibles hechos de latón estándar.

TECElogo Tubo multicapa PE-Xc/Al/PE-RT

Tubo multicapa según DIN EN 21003 para agua potable y calefacción. 100 % estanco a la difusión.

Medidas	Ref.	US 1	US 2	US 3	€/m
16 - Rollo	8700016	100 m	1000 m	2000 m	2,04
20 - Rollo	8700020	100 m	700 m	1400 m	2,86
25 - Rollo	8700025	50 m	350 m	700 m	5,10
32 - Rollo	8700032	25 m	125 m	250 m	8,67
16 - Barra	8700116	100 m	-	-	2,86
20 - Barra	8700120	70 m	-	-	3,67
25 - Barra	8700125	45 m	-	-	6,02
32 - Barra	8700132	30 m	-	-	9,49
40 - Barra	8700140	15 m	-	-	14,79
50 - Barra	8700150	15 m	-	-	22,95
63 - Barra	8700163	5 m	-	-	33,05

(cada barra 5 m)



TECElogo Tubo multicapa PE-RT/Al/PE-RT

Tubo multicapa según DIN EN 21003 para agua potable y calefacción. 100 % estanco a la difusión.

Medidas	Ref.	US 1	US 2	US 3	€/m
16 - Rollo	8705016	100 m	1000 m	2000 m	1,53
20 - Rollo	8705020	100 m	700 m	1400 m	2,55
25 - Rollo	8705025	50 m	350 m	700 m	3,67
16 - Barra	8705116	100 m	-	-	2,24
20 - Barra	8705120	70 m	-	-	3,16
25 - Barra	8705125	45 m	-	-	5,61
32 - Barra	8705132	NUEVO	30 m	-	8,50

(cada barra 5 m)



TECElogo Tubo multicapa PE-RT/Al/PE-RT con tubo protector corrugado

Tubo multicapa de aluminio según DIN EN 21003 para agua potable y calefacción, con tubo protector corrugado, color negro. 100 % estanco a la difusión.

Medidas	Ref.	US 1	US 2	US 3	€/m
16 - Rollo	8705216	75 m	525 m	1050 m	2,86
20 - Rollo	8705220	50 m	350 m	700 m	3,98
25 - Rollo	8705225	25 m	175 m	350 m	5,92



TECElogo Tubo multicapa PE-RT/Al/PE-RT con tubo protector corrugado, rojo

Tubo multicapa de acuerdo a DIN EN ISO 21000 para agua potable e instalaciones de calefacción con tubo protector corrugado (color rojo) 100 % estanco a la difusión.

Medidas	Ref.	US 1	US 2	US 3	€/m
16 - Rollo	8709016	75 m	525 m	1050 m	2,75
20 - Rollo	8709020	50 m	350 m	700 m	3,88



TECElogo Tubo multicapa PE-RT/Al/PE-RT con tubo protector corrugado, azul

Tubo multicapa según DIN EN ISO 21003 para agua potable y calefacción con tubo protector corrugado (color azul). 100 % estanco a la difusión.

Medidas	Ref.	US 1	US 2	US 3	€/m
16 - Rollo	8709017	75 m	525 m	1050 m	2,75
20 - Rollo	8709021	50 m	350 m	700 m	3,88



TECElogo Tubo multicapa PE-RT/Al/PE-RT preaislado, aislamiento 6 mm, rojo

Tubería multicapa según DIN EN ISO 21003 para instalaciones de agua potable y calefacción, preaislada con aislamiento de PE 6 mm ($\lambda_R = 0,04 \text{ W/mK}$) y con lámina antiroturas de PE (color: rojo). Se puede utilizar de acuerdo con la DIN 1988-200 (tabla 8, no. 4/5 y tabla 9 nº 6).

Medidas	Ref.	US 1	US 2	US 3	€/m
16 - RS 6 mm aislamiento	8702116	75 m	300 m	600 m	2,86
20 - RS 6 mm aislamiento	8702120	75 m	300 m	600 m	4,18
25 - RS 6 mm aislamiento	8702125	50 m	200 m	400 m	6,32



TECElogo – Tubo multicapa

TECElogo Tubo multicapa PE-RT/Al/PE-RT preaislado, aislamiento 6 mm, azul

Tubo multicapa según DIN EN ISO 21003 para agua potable y calefacción, preaislado, con aislamiento de PE de 6 mm ($\lambda_R = 0,04 \text{ W/mK}$) y lámina resistente de PE (color azul). Aplicable según DIN 1988-200 (tabla 8, nº 4/5 y tabla 9, nº 6).



Medidas	Ref.	US 1	US 2	US 3	€/m
16 - RS 6 mm aislamiento	8702516	75 m	300 m	600 m	2,86
20 - RS 6 mm aislamiento	8702520	75 m	300 m	600 m	4,18
25 - RS 6 mm aislamiento	8702525	50 m	200 m	400 m	6,32

TECElogo Tubo multicapa PE-RT/Al/PE-RT preaislado, aislamiento 9 mm, rojo

Tubería multicapa según DIN EN ISO 21003 para instalaciones de agua potable y calefacción, preaislada con aislamiento de PE 9 mm ($\lambda_R = 0,04 \text{ W/mK}$) y con lámina antiroturas de PE (color: Rojo). Se puede utilizar de acuerdo con la EnEV 2009 (anexo 5, tabla 1, línea 7) y DIN 1988-200 (tabla 8, no. 1).



Medidas	Ref.	US 1	US 2	US 3	€/m
16 - 9 RS mm aislamiento	8702016	75 m	225 m	450 m	3,06
20 - 9 RS mm aislamiento	8702020	75 m	225 m	450 m	4,28
25 - 9 RS mm aislamiento	8702025	50 m	150 m	300 m	6,53

TECElogo Tubo multicapa PE-RT/Al/PE-RT preaislado, aislamiento 9 mm, azul

Tubería multicapa según DIN EN ISO 21003 para instalaciones de agua potable y calefacción, preaislada con aislamiento de PE 9 mm ($\lambda_R = 0,04 \text{ W/mK}$) y con lámina antiroturas de PE (color: Azul). Se puede utilizar de acuerdo con la EnEV 2009 (anexo 5, tabla 1, línea 7) y DIN 1988-200 (tabla 8, no. 1).



Medidas	Ref.	US 1	US 2	US 3	€/m
16 - 9 RS mm aislamiento	8702416	75 m	225 m	450 m	3,06
20 - 9 RS mm aislamiento	8702420	75 m	225 m	450 m	4,28
25 - 9 RS mm aislamiento	8702425	50 m	150 m	300 m	6,53

TECElogo Tubo multicapa PE-RT/Al/PE-RT preaislado, aislamiento 13 mm, rojo

Tubería multicapa según DIN EN ISO 21003 para instalaciones de agua potable y calefacción, preaislada con aislamiento de PE 13 mm ($\lambda_R = 0,04 \text{ W/mK}$) y con lámina antiroturas de PE (color: Rojo). Se puede utilizar de acuerdo con la EnEV 2009 (anexo 5, tabla 1, líneas 5-6) y DIN 1988-200 (tabla 8, no. 2 y 6).



Medidas	Ref.	US 1	US 2	US 3	€/m
16 - RS 13 mm aislamiento	8702216	50 m	150 m	300 m	3,57
20 - RS 13 mm aislamiento	8702220	50 m	150 m	300 m	5,61
25 - RS 13 mm aislamiento	8702225	25 m	100 m	300 m	7,34

TECElogo Tubo de plástico 5S

NUEVO

Tubo multicapa de polímero según DIN EN 21003 para instalaciones de agua potable y calefacción. Fabricado con polietileno de alta densidad y mayor resistencia térmica. (PE-RT tipo 2) hermético al oxígeno según DIN 4726 gracias a la capa de protección interna de EVOH.

Clasificación según la norma DIN EN ISO 21003:

Dimensión 16:

Clase de aplicación 5: 6 bar, $T_{m\acute{a}x.}$ 90 °C

Clase de aplicación 2: 10 bar, $T_{m\acute{a}x.}$ 80 °C

Dimensión 20/25:

Clase de aplicación 5: 6 bar, $T_{m\acute{a}x.}$ 90 °C

Agua potable fría: 10 bar, $T_{m\acute{a}x.}$ 20 °C



Medidas	Ref.		US 1	US 2	€/m
16 - Rollo	8708116	NUEVO	100 m	1000 m	1,30
20 - Rollo	8708120	NUEVO	100 m	1000 m	2,10
25 - Rollo	8708125	NUEVO	50 m	500 m	2,75

TECElogo – Push Accesorios

TECElogo

TECElogo-Push Racor hembra

Conector de presión para tuberías TECElogo.

Bronce industrial/Bronce al silicio



Latón estándar*



Medidas	US 1	US 2	Ref.	€/Ud.	Ref.	€/Ud.
16 x Rp 1/2"	10 Ud.	100 Ud.	8713002	6,43	8610002	6,12
20 x Rp 1/2"	10 Ud.	100 Ud.	8713003	8,98	8610003	6,12
20 x Rp 3/4"	10 Ud.	80 Ud.	8713004	9,59	8610004	8,16
25 x Rp 1"	5 Ud.	50 Ud.	8713006	17,65	8610006	10,20
25 x Rp 3/4"	10 Ud.	50 Ud.	8713005	13,26	8610005	8,16
32 x Rp 1"	1 Ud.	20 Ud.	8713007	24,48	8610007	18,36
40 x Rp 1 1/2"	1 Ud.	20 Ud.	8713008	41,82	8610008	40,80
50 x Rp 2"	1 Ud.	8 Ud.	8713009	84,66	8610009	56,10
63 x Rp 2"	1 Ud.	4 Ud.	8713010	138,41	-	-

TECElogo-Push Racor macho

Bronce industrial/Bronce al silicio



Latón estándar*



Medidas	US 1	US 2	Ref.	€/Ud.	Ref.	€/Ud.
16 x R 1/2"	10 Ud.	100 Ud.	8713102	6,63	8610102	6,12
16 x R 3/4"	10 Ud.	100 Ud.	8713103	9,49	8610103	6,63
16 x R 3/8"	10 Ud.	100 Ud.	-	-	8610100	10,20
20 x R 1/2"	10 Ud.	80 Ud.	8713104	8,16	8610104	7,14
20 x R 3/4"	10 Ud.	50 Ud.	8713105	8,87	8610105	7,14
25 x R 1"	10 Ud.	50 Ud.	8713107	16,93	8610107	10,20
25 x R 3/4"	10 Ud.	50 Ud.	8713106	13,77	8610106	9,18
32 x R 1"	1 Ud.	20 Ud.	8713108	24,38	8610116	12,24
40 x R 1 1/4"	1 Ud.	20 Ud.	8713109	35,70	8610117	20,40
50 x R 1 1/2"	1 Ud.	8 Ud.	8713110	52,02	8610118	51,00
63 x R 2"	1 Ud.	4 Ud.	8713111	114,85	-	-

TECElogo-Push Manguito PPSU

Conector enchufable con sistema de sujeción integrado. Para instalación de agua potable y calefacción.



Medidas	Ref.	US 1	US 2	€/Ud.
16 x 16	8710516	10 Ud.	80 Ud.	4,28
20 x 20	8710520	10 Ud.	80 Ud.	5,41
25 x 25	8710525	10 Ud.	80 Ud.	8,57
32 x 32	8710532	1 Ud.	20 Ud.	17,24
40 x 40	8710540	1 Ud.	20 Ud.	28,76
50 x 50	8710550	1 Ud.	8 Ud.	41,82
63 x 63	8710563	1 Ud.	4 Ud.	77,21

TECElogo-Push Manguito reducido PPSU

Conector enchufable con sistema de sujeción integrado. Para instalación de agua potable y calefacción.



Medidas	Ref.	US 1	US 2	€/Ud.
20 x 16	8710616	10 Ud.	80 Ud.	6,02
25 x 16	8710620	10 Ud.	80 Ud.	7,34
25 x 20	8710625	10 Ud.	80 Ud.	8,16
32 x 20	8710632	1 Ud.	20 Ud.	15,40
32 x 25	8710633	1 Ud.	20 Ud.	15,91
40 x 32	8710640	1 Ud.	20 Ud.	24,58
50 x 40	8710650	1 Ud.	8 Ud.	40,29
63 x 50	8710663	1 Ud.	4 Ud.	84,76

TECElogo-Push Codo 90° PPSU

Conector enchufable con sistema de sujeción integrado. Para instalación de agua potable y calefacción.



Medidas	Ref.	US 1	US 2	€/Ud.
16 x 16	8710716	10 Ud.	100 Ud.	4,90
20 x 20	8710720	10 Ud.	50 Ud.	6,43
25 x 25	8710725	10 Ud.	40 Ud.	9,28
32 x 32	8710732	1 Ud.	20 Ud.	19,28
40 x 40	8710740	1 Ud.	8 Ud.	33,25
50 x 50	8710750	1 Ud.	4 Ud.	45,08
63 x 63	8710763	1 Ud.	4 Ud.	91,80

TECElogo-Push Codo de transición 90° PPSU

Conector enchufable con sistema de sujeción integrado. Para instalación de agua potable y calefacción.



Medidas	Ref.	US 1	US 2	€/Ud.
16 x 16	8711116	10 Ud.	100 Ud.	4,90
20 x 20	8711120	10 Ud.	50 Ud.	7,14
25 x 25	8711125	10 Ud.	40 Ud.	10,10

TECElogo-Push Codo 45° bronce industrial/bronce al silicio

Conector enchufable con sistema de sujeción integrado. Para instalación de agua potable y calefacción.



Medidas	Ref.	US 1	US 2	€/Ud.
25 x 25	8711225	10 Ud.	40 Ud.	32,23
32 x 32	8711232	5 Ud.	20 Ud.	42,94
40 x 40	8711240	2 Ud.	20 Ud.	75,07
50 x 50	8711250	2 Ud.	10 Ud.	96,49
63 x 63	8711263	1 Ud.	5 Ud.	139,33

TECElogo – Push Accesorios

TECElogo-Push Codo hembra

Bronce industrial/Bronce al silicio

Latón estándar*



Medidas	US 1	US 2	Ref.	€/Ud.	Ref.	€/Ud.
16 x Rp 1/2"	10 Ud.	100 Ud.	8713202	9,59	8610202	6,12
20 x Rp 1/2"	10 Ud.	100 Ud.	8713203	14,48	8610203	7,65
20 x Rp 3/4"	10 Ud.	80 Ud.	8713204	18,16	8610204	8,16
25 x Rp 3/4"	10 Ud.	50 Ud.	8713205	23,66	8610205	10,20
32 x Rp 1"	1 Ud.	20 Ud.	8713206	31,62	8610206	25,50

TECElogo-Push Codo macho

Bronce industrial/Bronce al silicio

Latón estándar*



Medidas	US 1	US 2	Ref.	€/Ud.	Ref.	€/Ud.
16 x R 1/2"	10 Ud.	100 Ud.	8713302	9,38	8610302	6,12
20 x R 1/2"	10 Ud.	80 Ud.	8713303	14,38	8610303	7,65
20 x R 3/4"	10 Ud.	80 Ud.	8713304	17,75	8610304	8,16
25 x R 1"	10 Ud.	50 Ud.	8713306	28,97	8610306	12,24
25 x R 3/4"	10 Ud.	50 Ud.	8713305	23,05	8610305	10,20
32 x R 1"	1 Ud.	20 Ud.	8713307	40,80	8610312	20,40

TECElogo-Push Pieza en T rosca hembra

Bronce industrial/Bronce al silicio

Latón estándar*



Medidas	US 1	US 2	Ref.	€/Ud.	Ref.	€/Ud.
16 x Rp 1/2" x 16	10 Ud.	80 Ud.	8713402	18,16	8610402	9,18
20 x Rp 1/2" x 20	10 Ud.	50 Ud.	8713403	21,42	8610403	15,30
25 x Rp 3/4" x 25	10 Ud.	40 Ud.	8713404	28,05	8610404	20,40
32 x Rp 1" x 32	1 Ud.	8 Ud.	8713405	47,02	8610406	30,60
40 x Rp 1" x 40	1 Ud.	8 Ud.	8713406	58,96	8610408	71,40
50 x Rp 1 1/4" x 50	1 Ud.	4 Ud.	8713407	80,38	8610410	81,60
63 x Rp 1 1/2" x 63	1 Ud.	4 Ud.	8713408	169,42	-	-

TECElogo-Push Pieza en T PPSU

Conector enchufable con sistema de sujeción integrado. Para instalación de agua potable y calefacción.

Medidas	Ref.	US 1	US 2	€/Ud.
16 x 16 x 16	8710916	10 Ud.	40 Ud.	6,22
20 x 20 x 20	8710920	10 Ud.	40 Ud.	8,57
25 x 25 x 25	8710925	10 Ud.	40 Ud.	12,44
32 x 32 x 32	8710932	1 Ud.	8 Ud.	25,30
40 x 40 x 40	8710940	1 Ud.	8 Ud.	41,82
50 x 50 x 50	8710950	1 Ud.	4 Ud.	67,52
63 x 63 x 63	8710963	1 Ud.	4 Ud.	150,04

**TECElogo-Push Pieza en T reducida PPSU**

Conector enchufable con sistema de sujeción integrado. Para instalación de agua potable y calefacción.

Medidas	Ref.	US 1	US 2	€/Ud.
20 x 16 x 16	8711004	10 Ud.	40 Ud.	7,45
20 x 16 x 20	8711005	10 Ud.	40 Ud.	7,85
20 x 20 x 16	8711006	10 Ud.	40 Ud.	7,85
20 x 25 x 20	8711011	10 Ud.	40 Ud.	12,95
25 x 16 x 16	8711007	10 Ud.	40 Ud.	9,89
25 x 16 x 25	8711008	10 Ud.	40 Ud.	10,71
25 x 20 x 20	8711009	10 Ud.	40 Ud.	11,02
25 x 20 x 25	8711010	10 Ud.	40 Ud.	11,83
32 x 16 x 32	8711012	1 Ud.	8 Ud.	21,01
32 x 20 x 32	8711013	1 Ud.	8 Ud.	21,52
32 x 25 x 32	8711014	1 Ud.	8 Ud.	21,52
32 x 25 x 25	8711015	1 Ud.	8 Ud.	21,52
40 x 25 x 40	8711017	1 Ud.	8 Ud.	40,49
40 x 32 x 40	8711018	1 Ud.	8 Ud.	40,49
40 x 32 x 32	8711019	1 Ud.	8 Ud.	40,49
50 x 25 x 50	8711020	1 Ud.	4 Ud.	50,39
50 x 32 x 50	8711021	1 Ud.	4 Ud.	55,79
63 x 32 x 63	8711022	1 Ud.	4 Ud.	132,91
63 x 50 x 63	8711023	1 Ud.	4 Ud.	160,75

**TECElogo-Push Tapón ciego PPSU**

Conector enchufable con sistema de sujeción integrado. Para instalación de agua potable y calefacción.

Medidas	Ref.	US 1	US 2	€/Ud.
16	8710817	10 Ud.	50 Ud.	4,59
20	8710821	10 Ud.	50 Ud.	6,73



TECElogo – Push Accesorios

TECElogo-Push Adaptador press-fitting bronce industrial/bronce al silicio

Adaptador press-fitting en tubo de acero inoxidable o cobre con transición TECElogo-Push con función de agarre integrada.



Medidas	Ref.	US 1	US 2	€/Ud.
16 x 15 mm	8730100	10 Ud.	100 Ud.	10,10
20 x 18 mm	8730101	10 Ud.	100 Ud.	12,55
25 x 22 mm	8730102	10 Ud.	50 Ud.	15,61

TECElogo-Push Unión roscada, con sellado plano

Bronce industrial/Bronce al silicio

Latón estándar*



Medidas	US 1	US 2	Ref.	€/Ud.	Ref.	€/Ud.
16 x 1/2"	5 Ud.	80 Ud.	8733201	17,14	8630201	12,24
16 x 3/4"	5 Ud.	80 Ud.	8733202	20,20	8630202	12,24
16 x 3/8"	5 Ud.	80 Ud.	-	-	8630200	10,20
20 x 3/4"	5 Ud.	50 Ud.	8733203	19,28	8630203	18,36
25 x 1"	5 Ud.	50 Ud.	8733204	28,36	8630204	25,50
32 x 1 1/4"	1 Ud.	20 Ud.	8733205	38,66	8630205	30,60
40 x 1 1/2"	1 Ud.	20 Ud.	-	-	8630207	40,80

TECElogo-Push Disco de pared

Bronce industrial/Bronce al silicio

Latón estándar*



Medidas	US 1	US 2	Ref.	€/Ud.	Ref.	€/Ud.
16 x Rp 1/2"	10 Ud.	80 Ud.	8723002	10,81	8620002	6,12
20 x Rp 1/2"	10 Ud.	60 Ud.	-	-	8620003	7,14

TECElogo-Push Disco de pared universal bronce industrial/bronce al silicio

Disco de pared con conector de 20 mm para unión enchufable TECElogo-Push con función de sujeción integrada. Para instalación de agua potable y calefacción.



Medidas	Ref.	US 1	US 2	€/Ud.
20 x Rp 1/2"	8723003	10 Ud.	60 Ud.	14,99

Nota:

En combinación con una pieza de TECElogo-Push o una pieza en T reducida, construye usted mismo su disco de pared doble.

TECElogo-Push Disco de pared universal doble bronce industrial/bronce al silicio

Disco de pared con conector de 20 mm para unión enchufable TECElogo-Push con función de sujeción de agarre integrada. Para instalación de agua potable y calefacción.

Medidas	Ref.	US 1	US 2	€/Ud.
20 x Rp 1/2" x 20	8723011	10 Ud.	40 Ud.	37,54

**TECElogo-Push Disco de pared doble latón estándar***

Medidas	Ref.	US 1	US 2	€/Ud.
16 x Rp 1/2" x 16	8620007	10 Ud.	40 Ud.	15,30

**TECElogo-Push Disco de pared universal, largo, bronce industrial/bronce al silicio**

Disco de pared universal, largo con conector de 20 mm para unión enchufable TECElogo-Push con función de sujeción integrada. Para instalación de agua potable y calefacción.

Medidas	Ref.	US 1	US 2	€/Ud.
20 x Rp 1/2"	8723008	10 Ud.	50 Ud.	18,26

**Nota:**

En combinación con una pieza de TECElogo-Push o una pieza en T reducida, construye usted mismo su disco de pared doble.

TECElogo-Push Disco de pared, largo, latón estándar*

Medidas	Ref.	US 1	US 2	€/Ud.
16 x Rp 1/2"	8620008	10 Ud.	50 Ud.	9,18

**TECElogo Pasamuros universal bronce industrial/bronce al silicio**

Pasamuros universal con conector 16 mm para unión enchufable TECElogo con función de sujeción de agarre integrada. Para instalaciones de agua potable y calefacción.

Medidas	Ref.	US 1	US 2	€/Ud.
16 x Rp 1/2"	8723009	10 Ud.	40 Ud.	23,05



TECElogo – Push Accesorios

TECElogo-Push Pasamuros latón estándar*

Pasamuros con conector enchufable con sistema de sujeción integrado.

Medidas	Ref.	US 1	US 2	€/Ud.
16 x Rp 1/2"	8620009	10 Ud.	40 Ud.	11,22



TECElogo-Push Tapón terminal enchufable

Medidas	Ref.	US 1	US 2	€/Ud.
16	8730032	10 Ud.	200 Ud.	3,26



TECE Elemento de insonorización

Elemento insonorización para discos de pared TECEflex y TECElogo. Para minimizar la transmisión de sonido en la estructura; compuesto por elementos de aislamiento y cubierta de insonorización.



Medidas	Ref.	US 1	US 2	€/Ud.
para discos de pared de 1/2"	7 18017	10 Ud.	40 Ud.	4,33
para discos de pared de 1/2", largo	7 18022	10 Ud.	40 Ud.	4,87
para discos de pared doble de 1/2"	7 18024	10 Ud.	40 Ud.	5,63

Precaución: No apto para utilizar con el collar de sellado Seal System.

TECE Insonorizador para discos de pared

Insonorizador para discos de pared TECEflex y TECElogo. Para la reducción de la transmisión de sonidos a la estructura.



Ref.	US 1	US 2	€/Ud.
7 18026	10 Ud.	100 Ud.	3,35

TECE Soporte de acero galvanizado, simple

Para soporte TECEflex y TECElogo disco de pared, angular, de acero galvanizado.



Ref.	US 1	US 2	€/Ud.
720527	10 Ud.	80 Ud.	7,79

TECE Soporte de acero galvanizado, doble

Para soporte TECEflex y TECElogo disco de pared, en ángulo, de acero galvanizado. Adecuado para dimensiones 150 y 80 mm.



Ref.	US 1	US 2	€/Ud.
720528	5 Ud.	20 Ud.	13,74

TECE Tornillo

Para soporte TECEflex y TECElogo disco de pared de acero galvanizado.



Medidas	Ref.	US 1	US 2	€/Ud.
3,5 x 16 mm	720524	100 Ud.	3000 Ud.	0,22

TECE Codo de guiado de tubos

Codo de guiado de tubos de plástico para guiar tubos fuera de la capa de mortero o cemento.



Medidas	Ref.	US 1	US 2	€/Ud.
14-17 mm	77910010	25 Ud.	200 Ud.	1,40
20 mm	77910011	25 Ud.	100 Ud.	1,52

TECElogo – Elementos de montaje enchufables

TECElogo-Push Unidad de montaje, bronce industrial/bronce al silicio

Unidad de montaje prefabricada, dimensión 80 mm. Compuesto de dos discos de pared TECElogo-Push, fijadas a la sujeción de pared TECE. Incluye elementos de insonorización y sujeción para el codo de evacuación. Para la instalación de agua potable.

Medidas	Centro	Ref.	US 1	US 2	€/Ud.
16 x Rp 1/2"	80 mm	8723101	1 Ud.	5 Ud.	42,74



TECElogo-Push Unidad de montaje, bronce industrial/bronce al silicio

Unidad de montaje prefabricada, dimensión 150 mm. Compuesto de dos discos de pared TECElogo-Push, fijadas a la sujeción de pared TECE, incluye elementos de insonorización. Para la instalación de agua potable.

Medidas	Centro	Ref.	US 1	US 2	€/Ud.
16 x Rp 1/2"	150 mm	8723100	1 Ud.	5 Ud.	42,94



TECElogo-Push Unidad de montaje, bronce industrial/bronce al silicio

Unidad de montaje prefabricada, dimensión 150 mm. Compuesto de dos discos de pared TECElogo-Push, fijadas a la sujeción de pared TECE, incluye elementos de insonorización. Para la instalación de agua potable.

Medidas	Centro	Ref.	US 1	US 2	€/Ud.
20 x 1/2"	150 mm	8723102	1 Ud.	5 Ud.	45,49



TECElogo-Push Unidad de montaje latón estándar

Medidas	Centro	Ref.	US 1	US 2	€/Ud.
16 x Rp 1/2"	150 mm	8620100	1 Ud.	5 Ud.	25,50



TECElogo-Push Unidad de montaje latón estándar

Medidas	Centro	Ref.	US 1	US 2	€/Ud.
16 x 1/2"	153 mm	8620103	1 Ud.	5 Ud.	22,44



TECElogo Caja protectora para uniones en cruz

Caja protectora para TECElogo uniones en cruz.



Medidas	Ref.	US 1	US 2	€/Ud.
16-20	8740100	1 Ud.		7,04

TECElogo-Push Unión en cruz latón, niquelado

Unión en cruz con función de agarre integrada. Para instalaciones de calefacción.



Medidas	Ref.	US 1	US 2	€/Ud.
16 x 16 x 16	8740101	1 Ud.	10 Ud.	39,58
20 x 16 x 16	8740102	1 Ud.	10 Ud.	41,72
20 x 16 x 20	8740103	1 Ud.	10 Ud.	42,84

TECElogo Tubo de ángulo montaje en radiador

Tubo de ángulo, para montaje en radiador, con función de agarre integrada. Para instalaciones de calefacción. 15 mm tubo de cobre, niquelado.



Medidas	Ref.	US 1	US 2	€/Ud.
16 x 15 mm Cu	8740401	10 Ud.	50 Ud.	18,36
20 x 15 mm Cu	8740402	10 Ud.	50 Ud.	24,79

TECElogo Pieza en T montaje en radiador

Pieza en T para montaje en radiador, con función de agarre integrada. Para instalaciones de calefacción. 15 mm tubo de cobre, niquelado.



Medidas	Ref.	US 1	US 2	€/Ud.
16 x 15 mm Cu	8740403	10 Ud.	40 Ud.	29,38
20 x 15 mm Cu	8740404	10 Ud.	40 Ud.	39,07

TECElogo Set de montaje en radiador

Set de montaje en radiador con función de agarre integrada. Para radiadores de válvula compacta, montaje en suelo. Para instalaciones de calefacción. 15 mm tubo de cobre, niquelado.



Medidas	Ref.	US 1	US 2	€/Ud.
16 x 15 mm Cu	8740405	1 Ud.	5 Ud.	39,07

TECElogo – Conexión a radiador enchufable

TECElogo Set de montaje en radiador

Set de montaje en radiador con función de agarre integrada. Para radiadores de válvula compacta, montaje en pared. Para instalaciones de calefacción. 15 mm tubo de cobre, niquelado.

Medidas	Ref.	US 1	US 2	€/Ud.
16 x 15 mm Cu	8740406	1 Ud.	5 Ud.	41,31



TECE Cierre en ángulo de conexión a radiador

Tubo Cu niquelado 15 mm, ajustable y con cierre, para conectar el radiador a grifería de conexión TECEflex o TECElogo.

Medidas	Ref.	US 1	US 2	€/Set
15 mm Cu	730010	1 Set	25 Set	68,17



TECE Codo de conexión a radiador

Tubo Cu 15 mm niquelado. Para conectar el radiador a grifería de conexión a radiador TECEflex o TECElogo.

Medidas	Ref.	US 1	US 2	€/Set
15 mm Cu	730025	1 Set	20 Set	26,29



TECE Pieza roscada a presión macho 1/2"

15 mm, pieza roscada a presión niquelada para unión TECEflex/TECElogo con tubo angular de montaje en radiador o pieza en T para válvula termostática o para conexiones de radiador.

Medidas	Ref.	US 1	US 2	€/Ud.
15 mm x R 1/2"	717501	10 Ud.	150 Ud.	4,65



TECE Cabezal termostático

Cabezal termostático M 30 x 1,5, rango de ajuste 1-5 (equivalente de 7-28 °C).

Ref.	US 1	US 2	€/Ud.
8740430	1 Ud.	15 Ud.	12,95



TECE Válvula termostática pieza inferior, recta

Válvula termostática pieza inferior, versión recta, pre-ajustable.

Medidas	Ref.	US 1	US 2	€/Ud.
R 1/2" x Rp 1/2"	8740431	1 Ud.	20 Ud.	16,12



TECE Válvula termostática pieza inferior, en ángulo

Válvula termostática pieza inferior, versión en ángulo, pre-ajustable.

Medidas	Ref.	US 1	US 2	€/Ud.
R 1/2" x Rp 1/2"	8740432	1 Ud.	20 Ud.	16,12



TECE Válvula de retorno para radiador, recta

Válvula de retorno para radiador, versión recta.

Medidas	Ref.	US 1	US 2	€/Ud.
R 1/2" x Rp 1/2"	8740433	1 Ud.	20 Ud.	7,55



TECE Válvula de retorno para radiador, en ángulo

Válvula de retorno para radiador, versión en ángulo.

Medidas	Ref.	US 1	US 2	€/Ud.
R 1/2" x Rp 1/2"	8740434	1 Ud.	20 Ud.	7,55



TECE Bloque bitubo para radiador, recto

Bloque bitubo para radiador, versión recta con 3/4" Eurocono.

Medidas	Ref.	US 1	US 2	€/Ud.
3/4" EC x 3/4" EC	8740435	1 Ud.	10 Ud.	12,95



TECE Bloque bitubo para radiador, en ángulo

Bloque bitubo para radiador, versión en ángulo con 3/4" Eurocono.

Medidas	Ref.	US 1	US 2	€/Ud.
3/4" EC x 3/4" EC	8740436	1 Ud.	10 Ud.	12,95



TECE Bloque bitubo para radiador 1/2" IG, recto

Bloque bitubo para radiador, versión recta con rosca interior 1/2" y 3/4" Eurocono.

Medidas	Ref.	US 1	US 2	€/Ud.
3/4" EC x R 1/2"	8740437	1 Ud.	10 Ud.	16,12



TECE Bloque bitubo para radiador 1/2" IG, en ángulo

Bloque bitubo para radiador, versión en ángulo con rosca interior 1/2" y 3/4" Eurocono.

Medidas	Ref.	US 1	US 2	€/Ud.
3/4" EC x R 1/2"	8740438	1 Ud.	10 Ud.	16,12



TECElogo – Conexión a radiador enchufable

TECElogo-Push Grifería de conexión a radiador

El juego se compone de una grifería de conexión niquelada para ida y retorno, incl. 2 atornilladuras con anillo de presión 1/2" x 15 Cu, con transición con función de agarre integrada.



Medidas	Ref.	US 1	US 2	€/Set
16 x 16 x 15 mm Cu	8740421	1 Set	10 Set	69,67
20 x 20 x 15 mm Cu	8740422	1 Set	10 Set	69,67
16 x tapón x 15 mm Cu	8740423	1 Set	10 Set	69,67
Tapón x 16 x 15 mm Cu	8740424	1 Set	10 Set	69,67

TECElogo Unidad de montaje para radiadores

Módulo de montaje en radiador para válvula de radiador compacta, con tubo multicapa preasilado, 9 mm (λ_R 0,040 W/mK).



Medidas	Ref.	US 1	US 2	€/Ud.
16	8740550	1 Ud.	5 Ud.	25,09

TECElogo-Push Racor de unión latón DR

TECElogo-Push racor de unión para tubos de cobre, acero blando y acero inoxidable. Con transición TECElogo-Push con función de agarre integrada. Para instalaciones de calefacción.



Medidas	Ref.	US 1	US 2	€/Ud.
16 x 10 mm Cu	8730021	10 Ud.	80 Ud.	11,02

TECElogo-Push Racor de unión latón estándar

Medidas	Ref.	US 1	US 2	€/Ud.
16 x 14 mm	8611210	10 Ud.	80 Ud.	18,36
20 x 16 mm	8611211	10 Ud.	80 Ud.	20,40
20 x 18 mm	8611205	10 Ud.	80 Ud.	15,30



TECElogo-Push Unión de sujeción roscada*

Unión de sujeción roscada para tubo multicapa TECElogo. Para instalaciones de calefacción.



Medidas	Ref.	US 1	US 2	€/Ud.
16 x 3/4" EC	8740216	10 Ud.	200 Ud.	7,24
20 x 3/4" EC	8740220	10 Ud.	200 Ud.	6,02

TECE Unión de sujeción roscada para tuberías de cobre*

Unión de sujeción roscada para tuberías de cobre 15 x 1 mm, con tuerca niquelada de 3/4" y Eurocono.



Medidas	Ref.	US 1	US 2	€/Ud.
3/4" para tubería de cobre 15 x 1	8740439	2 Ud.	100 Ud.	4,39

TECElogo-Push Tapón a presión con purga latón estándar

Medidas	Ref.	US 1	US 2	€/Ud.
16	8640001	10 Ud.	50 Ud.	6,12



TECElogo-Push Racor macho Eurocono, latón estándar

Racor macho para Eurocono 3/4" con junta de apriete.

Medidas	Ref.	US 1	US 2	€/Ud.
16 x 3/4"	8610108	10 Ud.	100 Ud.	8,16
20 x 3/4"	8610109	10 Ud.	50 Ud.	8,67



TECE Conector macho 1/2" x 3/4" AG

Conector macho niquelado 1/2" x 3/4" Eurocono para conexión a radiadores.

Medidas	Ref.	US 1	US 2	€/Ud.
1/2" x 3/4" EC	8740440	10 Ud.	100 Ud.	5,20



TECElogo – Colector enchufable

TECElogo-Push Colector con cierre, latón estándar*

TECElogo-Push Colector dimensión 16 con cierres 16 mm x 3/4".

Medidas	Ref.	US 1	US 2	€/Ud.
3/4" x 16 Dos vías	8730008	1 Ud.	24 Ud.	32,23
3/4" x 16 Tres vías	8730009	1 Ud.	24 Ud.	44,57



TECE Colector universal con cierre, latón estándar

TECE Colector, válvulas con cierre 3/4" IG/AG, salida 3/4" Eurocono.

Medidas	Ref.	US 1	US 2	€/Ud.
3/4" x 3/4" Dos vías	8730006	1 Ud.	24 Ud.	19,38
3/4" x 3/4" Tres vías	8730007	1 Ud.	24 Ud.	25,81



TECElogo-Push Colector latón estándar*

Medidas	Ref.	US 1	US 2	€/Ud.
R 3/4" x R 3/4" x 16 Dos vías	8630002	1 Ud.	20 Ud.	20,40
R 3/4" x R 3/4" x 16 Tres vías	8630003	1 Ud.	20 Ud.	25,50



TECElogo Colector universal bronce industrial/bronce al silicio

Colector universal, 3/4" sin tapa y conector; con boca universal de 20 mm para uniones TECElogo con función de agarre integrada. Para la instalación de agua potable y calefacción.

Medidas	Ref.	US 1	US 2	€/Ud.
R 3/4" x Rp 3/4" x 20 Dos vías	8733002	1 Ud.	20 Ud.	34,37
R 3/4" x Rp 3/4" x 20 Tres vías	8733003	1 Ud.	20 Ud.	50,39



TECElogo Llave de esfera para empotrar con pomo, latón estándar*

Llave de esfera para empotrar para el cierre de conducciones de tubería TECElogo. Cuerpo y pieza roscada de latón estándar según DIN EN 12164. Huso con dos juntas tóricas. Con ello mejor guiado del huso así como doble seguridad. Esfera de latón cromado juntas de esfera de PTFE. Paso completo. Con ello mínima pérdida de carga.

Temperatura máxima de servicio: 90 °C Nivel de presión 10 bar

Compuesto por:

- Conexiones TECElogo en ambos lados
- Con plafón y pomo (cromados)
- Con marcas de color (rojo/azul)



Medidas	Ref.	US 1	US 2	€/Ud.
16	8780016	1 Ud.	10 Ud.	40,80
20	8780020	1 Ud.	10 Ud.	41,82

TECElogo Llave de esfera para empotrar con mando oculto, latón estándar*

Llave de esfera para empotrar para el cierre de conducciones de tubería TECElogo. Cuerpo y pieza roscada de latón estándar según DIN EN 12164. Huso con dos juntas tóricas. Con ello mejor guiado del huso así como doble seguridad. Esfera de latón cromado, juntas de esfera de PTFE. Paso completo. Con ello mínima pérdida de carga.

Temperatura máxima de servicio: 90 °C Nivel de presión 10 bar

Compuesto por:

- Conexiones TECElogo en ambos lados
- Con plafón y cubierta de mando (cromados)
- Con marcas de color (rojo/azul)



Medidas	Ref.	US 1	US 2	€/Ud.
16	8780116	1 Ud.	10 Ud.	34,37
20	8780120	1 Ud.	10 Ud.	37,54

TECE Prolongación empotrada

Prolongación empotrada 23 mm para llaves de esfera empotradas 1/2".

Medidas	Ref.	US 1	US 2	€/Ud.
1/2"	8780200	1 Ud.	20 Ud.	8,67



TECEflex Abrazadera de tubo de poliamida, blanco

Abrazadera de una pieza de poliamida blanca. Abrazadera cierra al presionar con el tubo con guías laterales patentadas se pueden enganchar dos o varias abrazaderas entre sí.

Nota:

No permitido para instalaciones de gas.



Medidas	Ref.	US 1	US 2	€/Ud.
14	785036	100 Ud.	2000 Ud.	0,44
16	785037	100 Ud.	2000 Ud.	0,54
20	785038	50 Ud.	1000 Ud.	0,54
25	785039	50 Ud.	1000 Ud.	0,65
32	785040	50 Ud.	1000 Ud.	0,76
40	785041	25 Ud.	250 Ud.	1,19

* Para la elección de los materiales tenga en cuenta la información de la página 103.

TECElogo – Herramientas

TECElogo-Push Maletín de herramientas

Maletín de herramientas con tijera cortatubos, herramienta de calibración y achaflanado, así como herramientas de desmontaje.

Medidas	Ref.	US 1	€/Ud.
16-25	8760001	1 Ud.	296,51 neto
32-50	8760007*	1 Ud.	403,72 neto
32-40	8760010**	1 Ud.	296,51 neto



TECE Cortatubos

Medidas	Ref.	US 1	€/Ud.
14-25	8760002	1 Ud.	58,34 neto



TECElogo-Push Herramienta de calibración y achaflanado

Medidas	Ref.	US 1	€/Ud.
16	8760016	1 Ud.	32,33 neto
20	8760020	1 Ud.	38,56 neto
25	8760025	1 Ud.	43,76 neto
32	8760032	1 Ud.	48,96 neto
40	8760040	1 Ud.	60,38 neto
50	8760050	1 Ud.	74,97 neto
63	8760063	1 Ud.	91,60 neto



TECElogo-Push Mango para herramienta de calibración y achaflanado

Medidas	Ref.	US 1	€/Ud.
16-63	8760000	1 Ud.	29,17 neto



TECElogo-Push Alojamiento para herramienta de calibración y achaflanado

Alojamiento para herramienta para utilizar con destornilladores de batería y taladros. Facilita el cambio rápido de las herramientas de calibración.

Medidas	Ref.	US 1	€/Ud.
16-63	8760005	1 Ud.	35,39 neto



TECElogo-Push Llave de desmontaje 16/20

Medidas	Ref.	US 1	€/Ud.
16/20	8760103	1 Ud.	10,40 neto



TECElogo-Push Llave de desmontaje

Medidas	Ref.	US 1	€/Ud.
25	8760125	1 Ud.	11,53 neto
32	8760132	1 Ud.	11,53 neto
40	8760140	1 Ud.	11,53 neto
50	8760150	1 Ud.	13,57 neto
63	8760163	1 Ud.	13,57 neto



TECElogo-Push Llave horquilla de desmontaje

Medidas	Ref.	US 1	€/Ud.
16	8760416	1 Ud.	6,32 neto
20	8760420	1 Ud.	7,34 neto
25	8760425	1 Ud.	8,36 neto
32	8760432	1 Ud.	11,53 neto
40	8760440	1 Ud.	13,57 neto
50	8760450	1 Ud.	15,61 neto
63	8760463	1 Ud.	17,75 neto



TECElogo-Push Bolsa de herramientas

Bolsa robusta para herramientas TECElogo-Push 16-25 mm, para su sujeción a cinturón. Las herramientas no están incluidas.

Ref.	US 1	€/Ud.
8760011	1 Ud.	20,81 neto



TECE Curvadora dimensión 16-32 mm

Curvadora manual compacta dimensión 16-32 mm para tuberías multicapa TECEflex y TECElogo para fabricar codos iguales. Completo con maletín y segmentos para curvado 16/20/25/32 mm. Ángulo de curvado 0-90°.

Ref.	US 1	€/Ud.
720222	1 Ud.	387,47 neto



TECE Curvadora dimensión 40-63 mm

Curvadora hidráulica manual para tuberías multicapa TECEflex y TECElogo, para las dimensiones 40-63 mm para su uso en obras o la prefabricación. Completa en caja de madera con matrices para 40/50/63 mm. Ángulo de curvado 0-90°.

Ref.	US 1	€/Ud.
720223	1 Ud.	1.549,55 neto



TECElogo Muelle curvado interior

Muelle curvado interior para tubo compuesto ISO.

Medidas	Ref.	US 1	€/Ud.
16	8760216	1 Ud.	10,40 neto
20	8760220	1 Ud.	11,53 neto
25	8760225	1 Ud.	17,75 neto



Muelle curvado exterior TECElogo

Muelle curvado exterior para tubo compuesto ISO.

Medidas	Ref.	US 1	€/Ud.
16	8760316	1 Ud.	10,40 neto
20	8760320	1 Ud.	11,53 neto
25	8760325	1 Ud.	17,75 neto



TECE Cortatubos

Medidas	Ref.	US 1	€/Ud.
14-63	8760008	1 Ud.	102,20 neto



TECElogo Tenazas de sujeción

Tenaza de sujeción con función de agarre para 16-25 mm para el agarre seguro de las tuberías TECElogo durante el proceso de calibración.

Medidas	Ref.	US 1	€/Ud.
16-25	8760006	1 Ud.	104,04 neto



TECE Desbobinador plegable

Desbobinador para rollos, plegable, ajustable de forma variable para TECEfloor, TECEflex y TECElogo rollos de hasta 600 m de longitud.

Medidas	Ref.	US 1	€/Ud.
hasta 600 m	720193	1 Ud.	271,69 neto



TECE Enderezador de tuberías

Para montar en el desbobinador y enderezar tubos multicapa TECEflex y TECElogo de las dimensiones 16 y 20.

Medidas	Ref.	US 1	€/Ud.
16 y 20	720194	1 Ud.	292,04 neto



TECElogo-Push Set de inicio (bronce industrial/bronce al silicio/PPSU)

Maletín clasificador con los elementos habituales de la gama TECElogo-Push (dimensión 16) y herramientas, con piezas roscadas de bronce industrial/bronce al silicio.

Pos.	Ref.	Denominación	Unidad
1	8713002	Racor hembra 16 x Rp 1/2"	10
2	8713102	Racor macho 16 x R 1/2"	10
3	8710716	Codo 90° 16 x 16	10
4	8710916	Pieza en T 16 x 16 x 16	10
5	8723002	Disco de pared 16 x Rp 1/2"	10
6	8760002	Tijera cortatubos 16-25	1
7	8760016	Herramienta de calibración y achaflanado 16	1
8	8760000	Mango 16-63	1
9	8760103	Llave de desmontaje 16/20	1
10	8760416	Llave de horquilla de desmontaje 16	1

Ref.	US 1	€/Ud.
8790003	1 Ud.	806,31



TECElogo-Push Set de inicio (Latón estándar/PPSU)

Set de inicio con componentes estándar de la gama TECElogo-Push de latón estándar y PPSU (dimensión 16), incluye herramienta.

Pos.	Ref.	Denominación	Unidad
1	8610002	Racor hembra, dimensiones de 16 x Rp 1/2", en latón estándar	10
2	8610102	Racor macho, dimensiones de 16 x R 1/2", en latón estándar	10
3	8710716	Codo 90° 16 x 16	10
4	8710916	Pieza en T 16 x 16 x 16	10
5	8620002	Disco de pared, dimensiones de 16 x Rp 1/2" x 16, en latón estándar	10
6	8760002	Tijera cortatubos 16-25	1
7	8760016	Herramienta de calibración y achaflanado 16	1
8	8760000	Mango 16-63	1
9	8760103	Llave de desmontaje 16/20	1
10	8760416	Llave de horquilla de desmontaje 16	1

Ref.	US 1	€/Ud.
8790001	1 Ud.	676,26



TECElogo – Set de inicio

TECElogo-Push Set de inicio incluida herramienta*

Paquete de inicio con componentes estándar de TECElogo-Push (dimensiones 16-25) y herramienta.

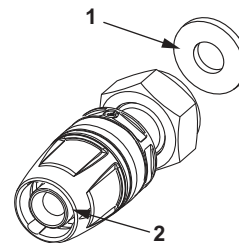
Pos.	Ref.	Denominación	Unidad
1	8610002	Racor hembra, dimensiones de 16 x Rp 1/2", en latón estándar	10
	8610004	Racor hembra, dimensiones de 20 x Rp 3/4", en latón estándar	10
2	8710102	Racor macho 16 x R 1/2"	10
	8710105	Racor macho 20 x R 3/4"	10
3	8710616	Manguito reducido 20 x 16	10
	8710620	Manguito reducido 25 x 16	10
	8710625	Manguito reducido 25 x 20	10
4	8710716	Codo 90° 16 x 16	10
	8710720	Codo 20 x 20	10
	8710725	Codo 25 x 25	10
5	8710916	Pieza en T 16 x 16 x 16	10
	8710920	Pieza en T 20 x 20 x 20	10
	8710925	Pieza en T 25 x 25 x 25	10
6	8711004	Pieza en T reducida 20 x 16 x 16	10
	8711005	Pieza en T reducida 20 x 16 x 20	10
	8711006	Pieza en T reducida 20 x 20 x 16	10
	8711008	Pieza en T reducida 25 x 16 x 25	10
	8711010	Pieza en T reducida 25 x 20 x 25	10
7	8620002	Disco de pared, dimensiones de 16 x Rp 1/2" x 16, en latón estándar	10
8	8760001	Herramienta completa 16-25 mm	1

Ref.	US 1	€/Ud.
8790002	1 Ud.	1.768,68



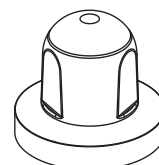
TECElogo-Push Unión roscada, con sellado plano bronce industrial/bronce al silicio

Pos.	Ref.	Denominación	US 1	€/Ud.
1	8790201	Junta plana de 1/2" para conectores de sellado plano	10 Ud.	2,04
	8790202	Junta plana de 3/4" para conectores de sellado plano	10 Ud.	2,04
2	8790116	Junta tórica dimensión 16	10 Ud.	0,71
	8790120	Junta tórica dimensión 20	10 Ud.	0,82



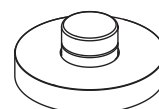
TECElogo Llave de esfera para empotrar con pomo, latón estándar

Pos.	Ref.	Denominación	US 1	€/Ud.
1	8780000	Pomo	1 Ud.	12,24



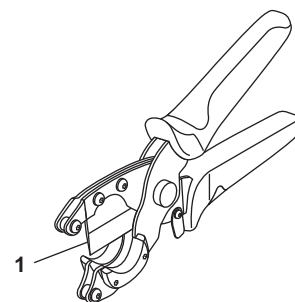
TECElogo Llave de esfera para empotrar con mando oculto, latón estándar

Pos.	Ref.	Denominación	US 1	€/Ud.
1	8780100	Mando oculto	1 Ud.	6,12



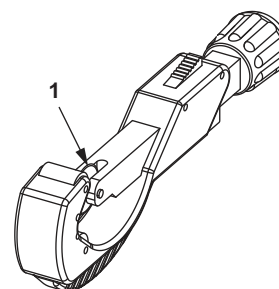
8760002 – TECE Cortatubos

Pos.	Ref.	Denominación	US 1	€/Ud.
1	8760003	Cuchilla de recambio para cortatubos	1 Ud.	20,81 neto



8760008 – TECE Cortatubos

Pos.	Ref.	Denominación	US 1	€/Ud.
1	8760009	Cuchilla de recambio para cortatubos	1 Ud.	18,97 neto



TECElogo – Piezas de repuesto

TECElogo-Push Juntas tóricas



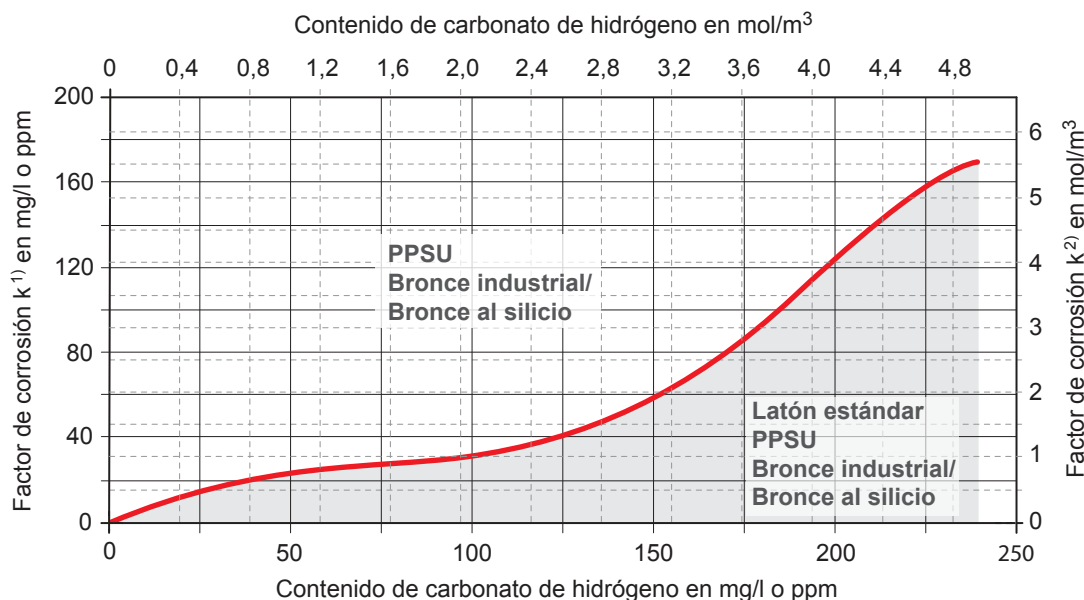
Medidas	Denominación	Ref.	US 1	€/Ud.
16	TECElogo-Push Junta tórica	8790116	10 Ud.	0,71
20	TECElogo-Push Junta tórica	8790120	10 Ud.	0,82
25	TECElogo-Push Junta tórica	8790125	10 Ud.	0,92
32	TECElogo-Push Junta tórica	8790132	10 Ud.	1,02
40	TECElogo-Push Junta tórica	8790140	10 Ud.	1,12
50	TECElogo-Push Junta tórica	8790150	10 Ud.	1,33
63	TECElogo-Push Junta tórica	8790163	10 Ud.	1,53

Tubos de sistema TECElogo	PE-Xc Tubos multicapa						
Denominación del tubo	PE-Xc/Al/PE-RT						
Dimensión	16	20	25	32	40	50	63
Longitud de suministro rollo en m	100	100	50	--	--	--	--
Barra en m (5 m/barra)	100	70	45	30	15	15	5
Ámbito de uso*	IAP, CR, SR						
Clase de aplicación/presión operativa	2 / 10 bar; 5 / 10 bar						
Color	blanco						
Diámetro exterior en mm	16	20	25	32	40	50	63
Grosor de pared en mm	2	2,25	2,5	3	4	4,5	6
Diámetro interior en mm	12	15,5	20	26	32	41	51
Profundidad de inserción en mm	27	32	35	46	48	48	55
Disponible con tubo protector corrugado	sí			--			
Disponible con aislamiento $\lambda = 0,040 \text{ W/(mK)}$							
- 6 mm	sí			--			
- 9 mm	sí			--			
- 13 mm	sí			--			
Peso de tubo vacío en kg/m	0,10	0,14	0,21	0,33	0,53	0,79	1,22
Volumen interior en dm ³ /m	0,11	0,19	0,31	0,53	0,80	1,32	2,04
Rugosidad del tubo en mm	0,007						
Conductividad térmica sin aislamiento en W/(m ² K)	0,43						
Coefficiente de dilatación térmica en mm/(mK)	0,026						
Radio de flexión mínimo en mm							
- sin muelle curvado	80	100	125	160	200	250	315
- con muelle curvado	64	80	100	--	--	--	--

* IAP: instalaciones de agua potable; CR: conexión de radiadores; SR: suelos radiantes; IAPr: instalaciones de aire a presión
La clasificación de ámbitos de uso obedece a la norma ISO 10508[4].

Tubos de sistema TECElogo	PE-RT Tubos multicapa			PE-RT 5S Tubos multicapa		
	PE-RT/AI/PE-RT			PE-RT/EVOH/PE-RT		
Denominación del tubo						
Dimensión	16	20	25	16	20	25
Longitud de suministro rollo en m	100	100	50	100	100	50
Barra en m (5 m/barra)	100	70	45	--	--	--
Ámbito de uso*	IAP, CR, SR			IAP, CR, SR		
Clase de aplicación/presión operativa	2 / 10 bar; 5 / 10 bar			2 / 10 bar; 5 / 10 bar	2 / 6 bar agua potable fría 10 bar; 5 / 10 bar	
Color	blanco			blanco		
Diámetro exterior en mm	16	20	25	16	20	25
Grosor de pared en mm	2	2,25	2,5	2	2,25	2,5
Diámetro interior en mm	12	15,5	20	12	15,5	20
Profundidad de inserción en mm	27	32	35	27	32	35
Disponibile con tubo protector corrugado	sí			sí		
Disponibile con aislamiento $\lambda = 0,040 \text{ W/(mK)}$						
- 6 mm	--			--		
- 9 mm	--			--		
- 13 mm	--			--		
Peso de tubo vacío en kg/m	0,10	0,14	0,20	0,08	0,12	0,17
Volumen interior en dm ³ /m	0,11	0,19	0,31	0,11	0,19	0,31
Rugosidad del tubo en mm	0,007			0,007		
Conductividad térmica sin aislamiento en W/(m ² K)	0,41			0,35		
Coefficiente de dilatación térmica en mm/(mK)	0,026			0,2		
Radio de flexión mínimo en mm						
- sin muelle curvado	80	100	125	80	100	125
- con muelle curvado	64	80	100	--	--	--

* IAP: instalaciones de agua potable; CR: conexión de radiadores; SR: suelos radiantes; IAPr: instalaciones de aire a presión
La clasificación de ámbitos de uso obedece a la norma ISO 10508[4].



1) $k = \text{Contenido de cloruro Cl} + 1/3 \text{ Contenido de sulfato SO}_4 \text{ (en mg/l)}$
 2) $k = \text{Contenido de cloruro Cl} + \text{Contenido de sulfato SO}_4 \text{ (en mol/m}^3\text{)}$

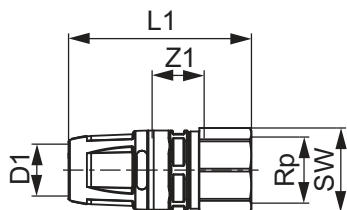
Clases de aplicación y clasificación de las condiciones operativas (según ISO 10508)

Clase de aplicación	Temperatura de cálculo T_D °C	Vida operativa $a T_D$ Años ^a	$T_{m\acute{a}x}$ °C	Vida operativa $a T_{m\acute{a}x}$ Años	T_{mal} °C	Vida operativa $a T_{mal}$ Horas	Ámbito de aplicación típico
1 ^a	60	49	80	1	95	100	Alimentación de agua caliente (60 °C)
2 ^a	70	49	80	1	95	100	Alimentación de agua caliente (70 °C)
3 ^c	20	0,5	50	4,5	65	100	Calefacción por suelo radiante, baja temperatura
	30	20					
	40	25					
4 ^b	20	2,5	70	2,5	100	100	Calefacción por suelo radiante y conexión de radiadores de baja temperatura
	40	20					
	60	25					
5 ^b	20	14	90	1	100	100	Conexión de radiadores de alta temperatura
	60	25					
	80	10					

T_D = la temperatura para la que está diseñado el sistema de tubos. $T_{m\acute{a}x}$ = temperatura máxima que se puede alcanzar brevemente.
 T_{mal} = temperatura máxima que se puede alcanzar puntualmente en caso de avería (máximo 100 horas en 50 años).

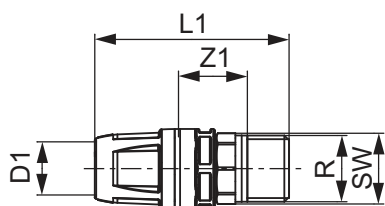
- ^a Un país puede, de acuerdo con su normativa nacional, elegir entre la clase 1 y la clase 2.
- ^b Si una clase de aplicación está sometida a más de una temperatura de cálculo a lo largo de su vida útil y su pertinente temperatura, los tiempos resultantes se deben sumar a la vida operativa. En la tabla, "Plus acumulativo" implica un grupo de temperaturas relacionado con la mencionada temperatura de la vida operativa (p. ej. el grupo de temperaturas para un periodo de 50 años de la clase 5 se compone como sigue: 20 °C a lo largo de 14 años, seguidos por 60 °C a lo largo de 25 años, seguidos por 80 °C a lo largo de 10 años, seguidos por 90 °C a lo largo de 1 año, seguidos por 100 °C a lo largo de 100 h).
- ^c Permitido solo cuando la temperatura en caso de error no pueda superar los 65 °C.

TECElogo-Push Racor hembra



Medidas	Bronce industrial/Bronce al silicio				Latón estándar			
	Ref.	Z1	L1	SW	Ref.	Z1	L1	SW
16 x Rp 1/2"	8713002	17	58	25	8610002	17	58	25
20 x Rp 1/2"	8713003	16	62	25	8610003	16	62	25
20 x Rp 3/4"	8713004	16	64	31	8610004	16	64	31
25 x Rp 1"	8713006	16	69	38	8610006	16	69	38
25 x Rp 3/4"	8713005	16	66	31	8610005	16	66	31
32 x Rp 1"	8713007	19	85	38	8610007	19	85	38
40 x Rp 1 1/2"	8713008	21	91	53	8610008	21	91	53
50 x Rp 2"	8713009	23	97	67	8610009	23	97	67
63 x Rp 2"	8713010	23	106	67	-	-	-	-

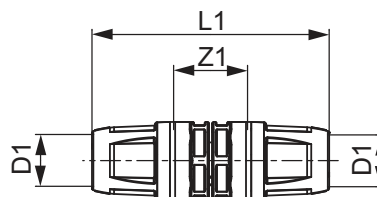
TECElogo-Push Racor macho



Medidas	Bronce industrial/Bronce al silicio				Latón estándar			
	Ref.	Z1	L1	SW	Ref.	Z1	L1	SW
16 x R 1/2"	8713102	22	62	21	8610102	22	62	21
16 x R 3/4"	8713103	22	63	27	8610103	21	62	27
16 x R 3/8"	-	-	-	-	8610100	21	58	19
20 x R 1/2"	8713104	22	67	21	8610104	21	66	21
20 x R 3/4"	8713105	20	66	27	8610105	21	67	27
25 x R 1"	8713107	21	72	34	8610107	20	72	34
25 x R 3/4"	8713106	20	69	27	8610106	20	69	27
32 x R 1"	8713108	26	89	34	8610116	26	89	34
40 x R 1 1/4"	8713109	26	94	42	8610117	26	94	42
50 x R 1 1/2"	8713110	26	95	48	8610118	26	95	48
63 x R 2"	8713111	30	110	60	-	-	-	-

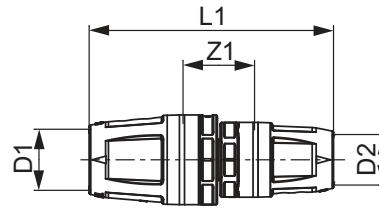
TECElogo-Push Manguito PPSU

Medidas	Ref.	Z1	L1
16 x 16	8710516	24	77
20 x 20	8710520	24	87
25 x 25	8710525	24	93
32 x 32	8710532	32	124
40 x 40	8710540	32	128
50 x 50	8710550	32	128
63 x 63	8710563	43	150



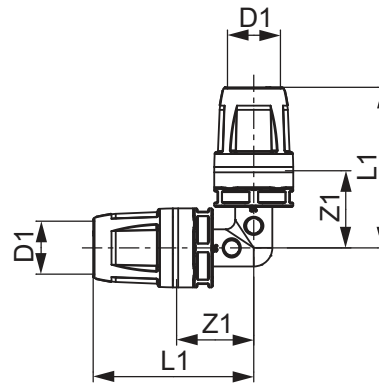
TECElogo-Push Manguito reducido PPSU

Medidas	Ref.	Z1	L1
20 x 16	8710616	24	82
25 x 16	8710620	24	85
25 x 20	8710625	24	90
32 x 20	8710632	28	106
32 x 25	8710633	28	109
40 x 32	8710640	32	126
50 x 40	8710650	32	129
63 x 50	8710663	37	140



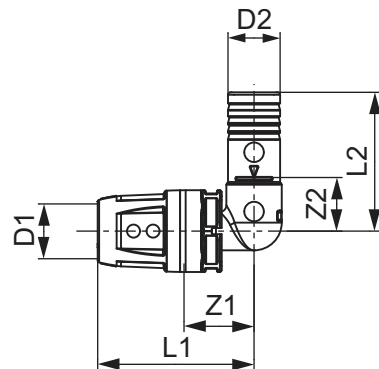
TECElogo-Push Codo 90° PPSU

Medidas	Ref.	Z1	L1
16 x 16	8710716	25	51
20 x 20	8710720	27	58
25 x 25	8710725	32	66
32 x 32	8710732	38	83
40 x 40	8710740	41	91
50 x 50	8710750	47	97
63 x 63	8710763	65	119



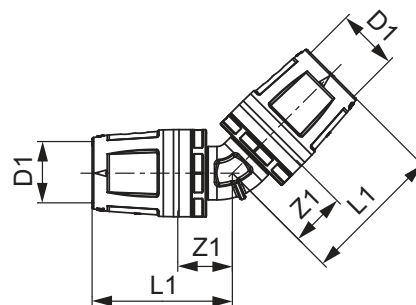
TECElogo-Push Codo de transición 90° PPSU

Medidas	Ref.	Z1	Z2	L1	L2
16 x 16	8711116	22	16	48	43
20 x 20	8711120	23	18	55	49
25 x 25	8711125	26	20	60	55

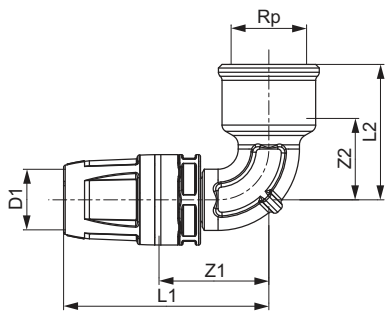


TECElogo-Push Codo 45° bronce industrial/bronce al silicio

Medidas	Ref.	Z1	L1
25 x 25	8711225	22	57
32 x 32	8711232	27	73
40 x 40	8711240	31	79
50 x 50	8711250	32	80
63 x 63	8711263	41	95

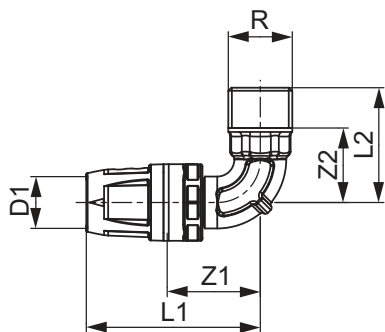


TECElogo-Push Codo hembra



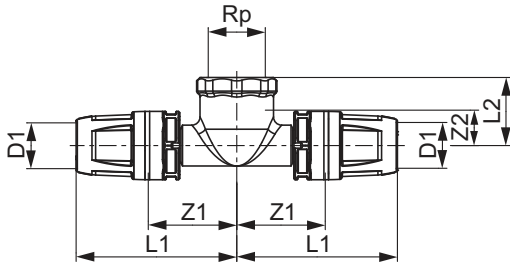
Medidas	Bronce industrial/Bronce al silicio				Latón estándar					
	Ref.	Z1	Z2	L1	L2	Ref.	Z1	Z2	L1	L2
16 x Rp 1/2"	8713202	31	23	57	38	8610202	28	8	55	20
20 x Rp 1/2"	8713203	31	16	62	31	8610203	28	8	59	20
20 x Rp 3/4"	8713204	32	19	64	36	8610204	31	10	62	23
25 x Rp 3/4"	8713205	33	19	68	36	8610205	31	14	66	30
32 x Rp 1"	8713206	40	24	86	44	8610206	40	16	86	35

TECElogo-Push Codo macho



Medidas	Bronce industrial/Bronce al silicio				Latón estándar					
	Ref.	Z1	Z2	L1	L2	Ref.	Z1	Z2	L1	L2
16 x R 1/2"	8713302	31	24	57	38	8610302	24	22	51	35
20 x R 1/2"	8713303	32	27	64	40	8610303	24	22	56	35
20 x R 3/4"	8713304	32	27	64	41	8610304	27	22	59	36
25 x R 1"	8713306	36	28	71	48	8610306	31	28	65	45
25 x R 3/4"	8713305	36	31	71	45	8610305	27	27	62	41
32 x R 1"	8713307	42	34	88	53	8610312	36	28	82	45

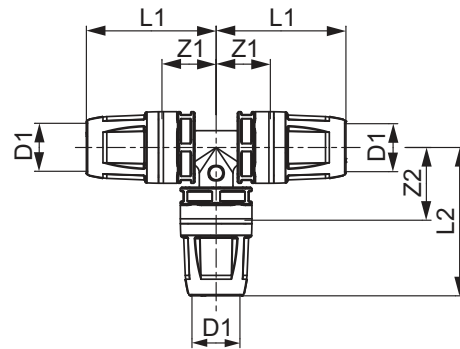
TECElogo-Push Pieza en T rosca hembra



Medidas	Bronce industrial/Bronce al silicio				Latón estándar					
	Ref.	Z1	Z2	L1	L2	Ref.	Z1	Z2	L1	L2
16 x Rp 1/2" x 16	8713402	33	10	59	25	8610402	28	5	55	20
20 x Rp 1/2" x 20	8713403	33	10	64	25	8610403	28	5	60	20
25 x Rp 3/4" x 25	8713404	35	13	70	29	8610404	31	14	66	30
32 x Rp 1" x 32	8713405	41	16	87	35	8610406	36	13	86	32
40 x Rp 1" x 40	8713406	44	21	92	40	8610408	39	14	87	33
50 x Rp 1 1/4" x 50	8713407	50	27	98	48	8610410	44	18	92	39
63 x Rp 1 1/2" x 63	8713408	61	33	115	54	-	-	-	-	-

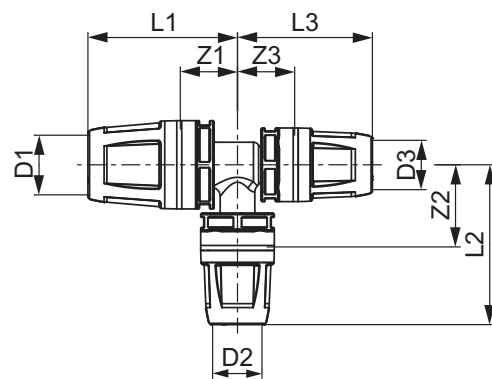
TECElogo-Push Pieza en T PPSU

Medidas	Ref.	Z1	Z2	L1	L2
16 x 16 x 16	8710916	19	26	46	52
20 x 20 x 20	8710920	21	28	53	60
25 x 25 x 25	8710925	23	31	58	66
32 x 32 x 32	8710932	28	39	74	85
40 x 40 x 40	8710940	31	45	79	93
50 x 50 x 50	8710950	36	52	84	100
63 x 63 x 63	8710963	60	60	118	118



TECElogo-Push Pieza en T reducida PPSU

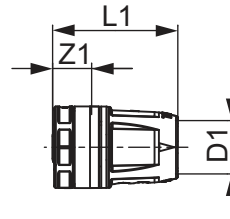
Medidas	Ref.	Z1	Z2	Z3	L1	L2	L3
20 x 16 x 16	8711004	20	28	20	51	55	46
20 x 16 x 20	8711005	20	28	20	51	55	51
20 x 20 x 16	8711006	21	28	21	53	60	48
20 x 25 x 20	8711011	23	28	23	55	63	55
25 x 16 x 16	8711007	19	31	19	54	58	46
25 x 16 x 25	8711008	19	31	19	54	58	54
25 x 20 x 20	8711009	21	31	21	56	63	53
25 x 20 x 25	8711010	21	31	21	56	63	56
32 x 16 x 32	8711012	22	36	22	68	62	68
32 x 20 x 32	8711013	24	36	24	70	67	70
32 x 25 x 32	8711014	26	36	26	72	70	72
32 x 25 x 25	8711015	26	36	23	72	70	57
40 x 25 x 40	8711017	26	41	26	74	76	74
40 x 32 x 40	8711018	28	45	28	76	91	76
40 x 32 x 32	8711019	28	45	28	76	91	74
50 x 25 x 50	8711020	26	48	26	74	83	74
50 x 32 x 50	8711021	28	52	28	76	98	76
63 x 32 x 63	8711022	41	59	41	99	105	99
63 x 50 x 63	8711023	53	59	53	111	107	111



TECElogo – Dibujos acotados

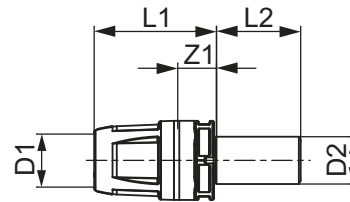
TECElogo-Push Tapón ciego PPSU

Medidas	Ref.	Z1	L1
16	8710817	12	38
20	8710821	12	44

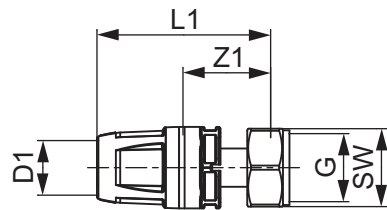


TECElogo-Push Adaptador press-fitting bronce industrial/bronce al silicio

Medidas	Ref.	Z1	L1	L2
16 x 15 mm	8730100	12	39	27
20 x 18 mm	8730101	12	44	27
25 x 22 mm	8730102	12	47	27

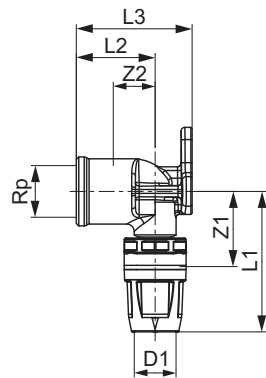


TECElogo-Push Unión roscada, con sellado plano



Medidas	Bronce industrial/Bronce al silicio				Latón estándar			
	Ref.	Z1	L1	G SW	Ref.	Z1	L1	G SW
16 x 1/2"	8733201	27	54	1/2" 24	8630201	27	54	1/2" 24
16 x 3/4"	8733202	28	54	3/4" 29	8630202	28	54	3/4" 29
16 x 3/8"	-	-	-	- -	8630200	27	54	3/8" 19
20 x 3/4"	8733203	28	59	3/4" 29	8630203	28	59	3/4" 29
25 x 1"	8733204	32	67	1" 37	8630204	32	67	1" 37
32 x 1 1/4"	8733205	37	84	1 1/4" 46	8630205	37	84	1 1/4" 46
40 x 1 1/2"	-	-	-	- -	8630207	40	88	1 1/2" 52

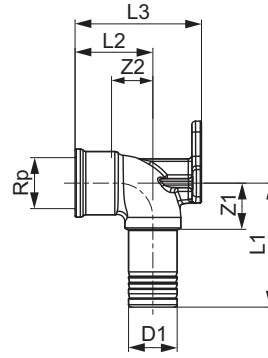
TECElogo-Push Disco de pared



Medidas	Bronce industrial/Bronce al silicio						Latón estándar					
	Ref.	Z1	Z2	L1	L2	L3	Ref.	Z1	Z2	L1	L2	L3
16 x Rp 1/2"	8723002	31	17	57	32	47	8620002	28	5	55	20	40
20 x Rp 1/2"	-	-	-	-	-	-	8620003	28	5	60	20	40

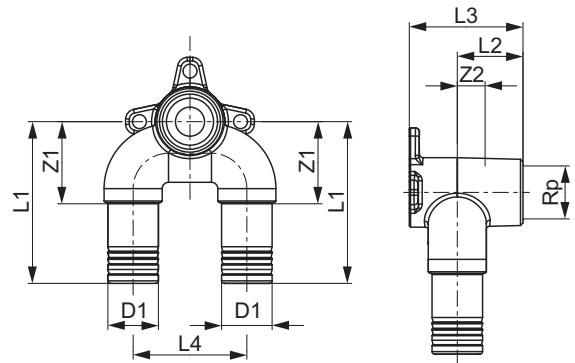
TECElogo-Push Disco de pared universal bronce industrial/bronce al silicio

Medidas	Ref.	Z1	Z2	L1	L2	L3
20 x Rp 1/2"	8723003	19	17	51	32	52



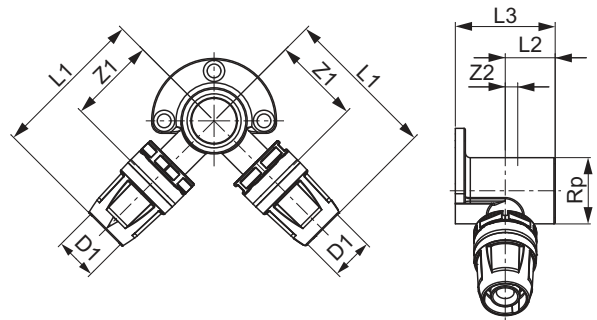
TECElogo-Push Disco de pared universal doble bronce industrial/bronce al silicio

Medidas	Ref.	Z1	Z2	L1	L2	L3	L4
20 x Rp 1/2" x 20	8723011	33	11	64	26	45	45



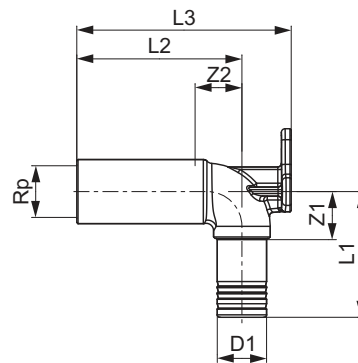
TECElogo-Push Disco de pared doble latón estándar

Medidas	Ref.	Z1	Z2	L1	L2	L3
16 x Rp 1/2" x 16	8620007	35	5	62	20	40



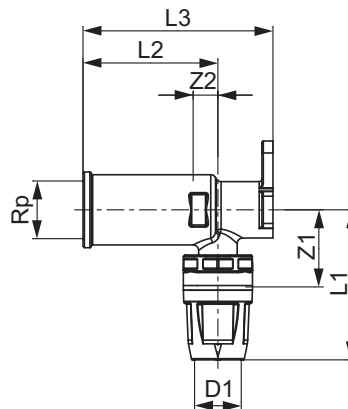
TECElogo-Push Disco de pared universal, largo, bronce industrial/bronce al silicio

Medidas	Ref.	Z1	Z2	L1	L2	L3
20 x Rp 1/2"	8723008	20	19	51	67	87



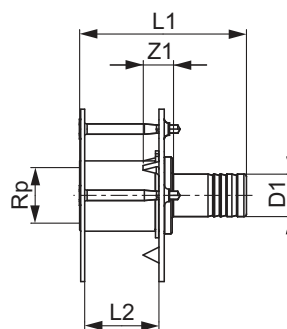
TECElogo-Push Disco de pared, largo, latón estándar

Medidas	Ref.	Z1	Z2	L1	L2	L3
16 x Rp 1/2"	8620008	28	9	55	49	69



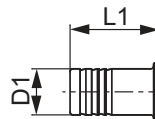
TECElogo Pasamuros universal bronce industrial/bronce al silicio

Medidas	Ref.	Z1	L1	L2
16 x Rp 1/2"	8723009	11	63	18-25



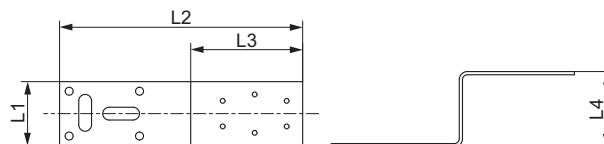
TECElogo-Push Tapón terminal enchufable

Medidas	Ref.	L1
16	8730032	31



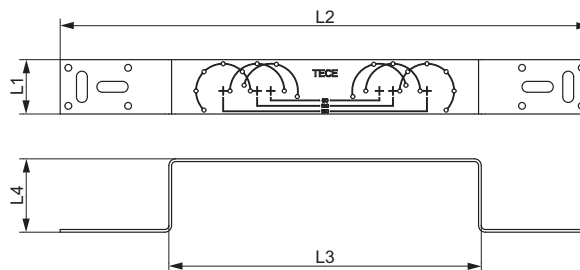
TECE Soporte de acero galvanizado, simple

Ref.	L1	L2	L3	L4
720527	40	150	70	47



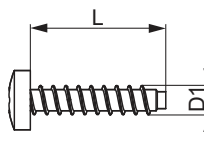
TECE Soporte de acero galvanizado, doble

Ref.	L1	L2	L3	L4
720528	40	390	230	54



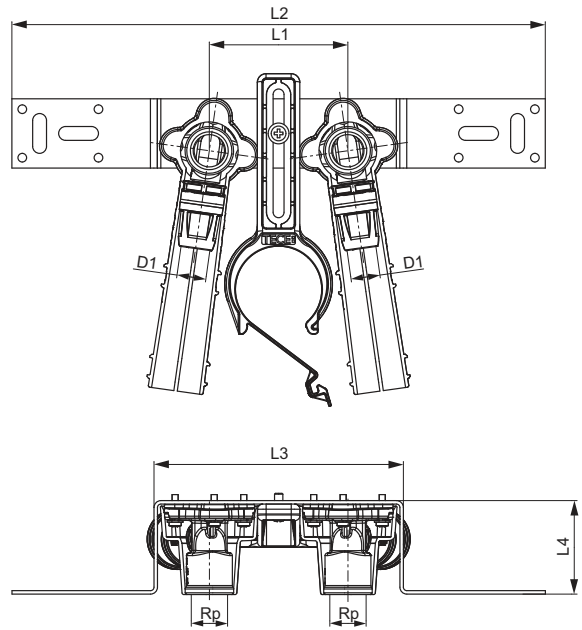
TECE Tornillo

Medidas	Ref.	L1
3,5 x 16 mm	720524	16



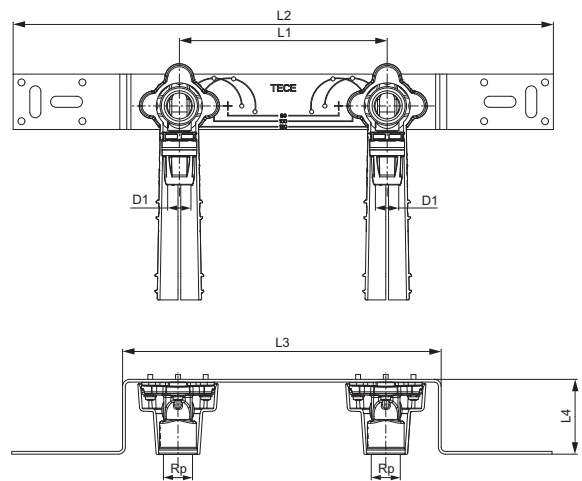
TECElogo-Push Unidad de montaje, bronce industrial/bronce al silicio

Medidas	Ref.	L1	L2	L3	L4
16 x Rp 1/2"	8723101	80	308	144	54



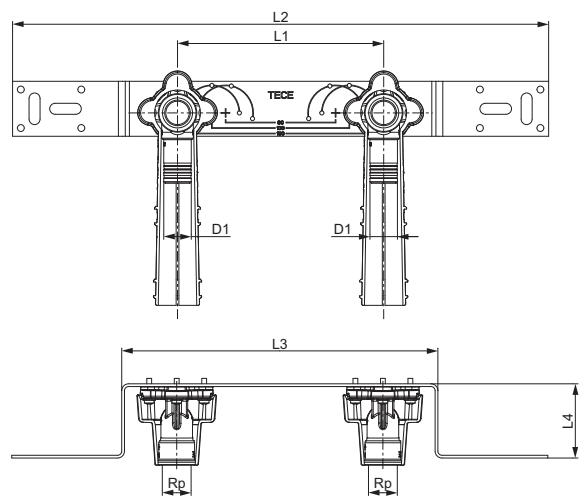
TECElogo-Push Unidad de montaje, bronce industrial/bronce al silicio

Medidas	Ref.	L1	L2	L3	L4
16 x Rp 1/2"	8723100	150	390	230	54



TECElogo-Push Unidad de montaje, bronce industrial/bronce al silicio

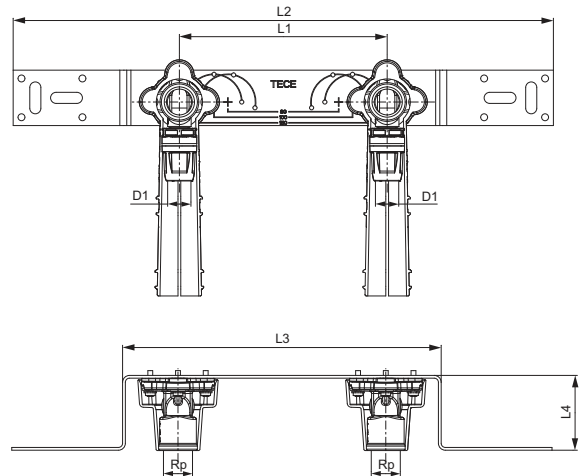
Medidas	Ref.	L1	L2	L3	L4
20 x 1/2"	8723102	150	390	230	54



TECElogo – Dibujos acotados

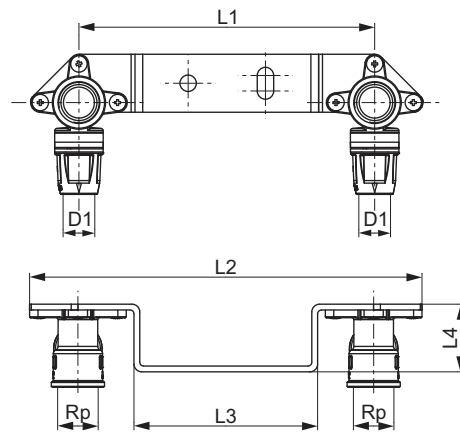
TECElogo-Push Unidad de montaje latón estándar

Medidas	Ref.	L1	L2	L3	L4
16 x Rp 1/2"	8620100	150	390	230	54



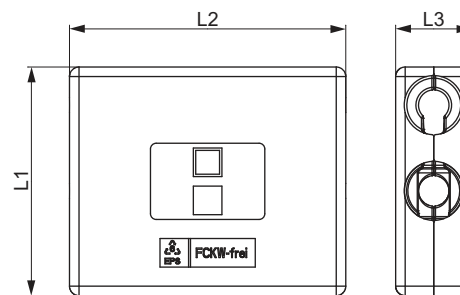
TECElogo-Push Unidad de montaje latón estándar

Medidas	Ref.	L1	L2	L3	L4
16 x 1/2"	8620103	153	203	95	35



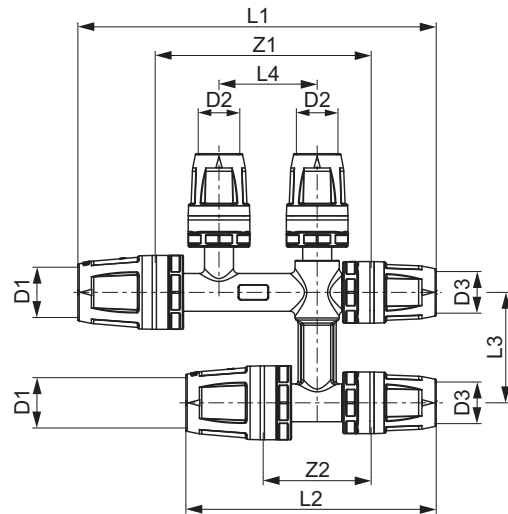
TECElogo Caja protectora para uniones en cruz

Medidas	Ref.	L1	L2	L3
16-20	8740100	120	145	40



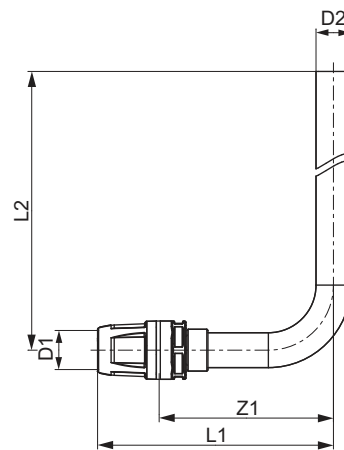
TECElogo-Push Unión en cruz latón, niquelado

Medidas	Ref.	Z1	Z2	L1	L2	L3	L4
16 x 16 x 16	8740101	87	43	140	96	45	40
20 x 16 x 16	8740102	88	44	146	102	45	40
20 x 16 x 20	8740103	88	44	151	107	45	40



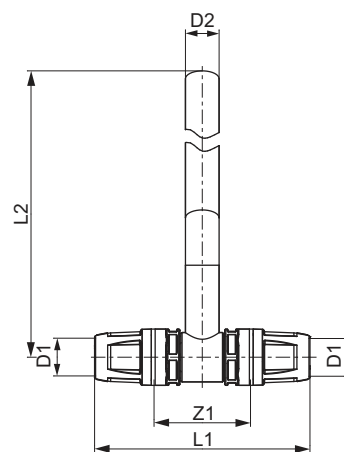
TECElogo Tubo de ángulo montaje en radiador

Medidas	Ref.	Z1	L1	L2
16 x 15 mm Cu	8740401	75	102	289
20 x 15 mm Cu	8740402	75	107	289



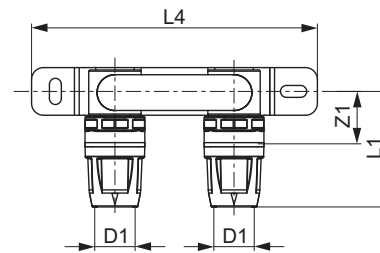
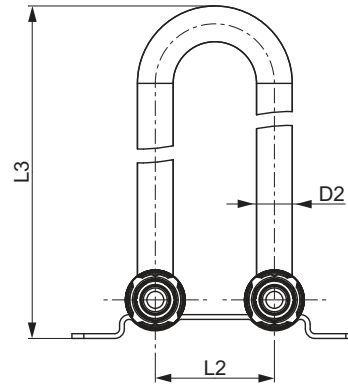
TECElogo Pieza en T montaje en radiador

Medidas	Ref.	Z1	L1	L2
16 x 15 mm Cu	8740403	43	96	270
20 x 15 mm Cu	8740404	43	106	270



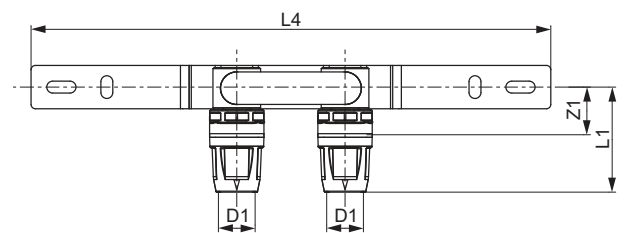
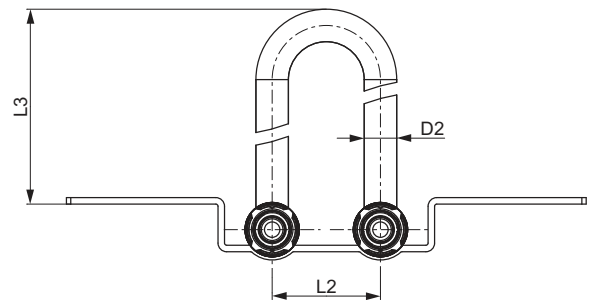
TECElogo Set de montaje en radiador

Medidas	Ref.	Z1	L1	L2	L3	L4
16 x 15 mm Cu	8740405	22	49	50	334	120



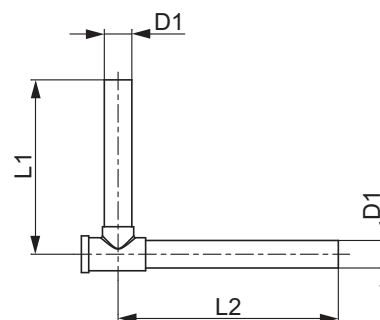
TECElogo Set de montaje en radiador

Medidas	Ref.	Z1	L1	L2	L3	L4
16 x 15 mm Cu	8740406	22	49	50	225	240



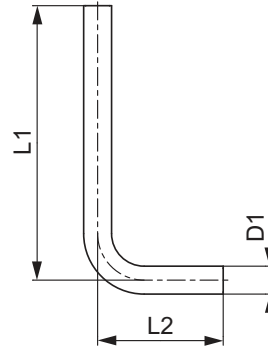
TECE Cierre en ángulo de conexión a radiador

Medidas	Ref.	L1	L2
15 mm Cu	730010	95	120



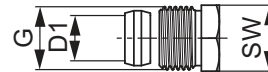
TECE Codo de conexión a radiador

Medidas	Ref.	L1	L2
15 mm Cu	730025	155	75



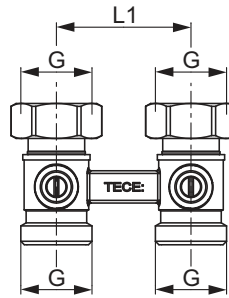
TECE Pieza roscada a presión macho 1/2"

Medidas	Ref.	G	SW
15 mm x R 1/2"	717501	1/2"	22



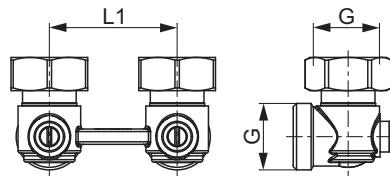
TECE Bloque bitubo para radiador, recto

Medidas	Ref.	L1	G
3/4" EC x 3/4" EC	8740435	50	3/4"



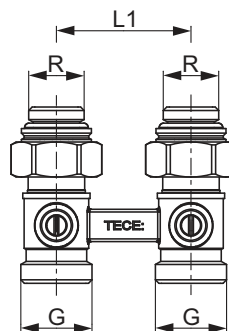
TECE Bloque bitubo para radiador, en ángulo

Medidas	Ref.	L1	G
3/4" EC x 3/4" EC	8740436	50	3/4"



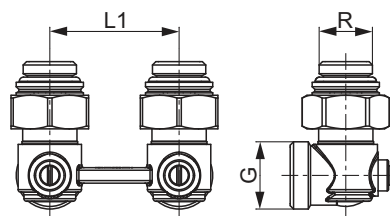
TECE Bloque bitubo para radiador 1/2" IG, recto

Medidas	Ref.	L1	G
3/4" EC x R 1/2"	8740437	50	3/4"



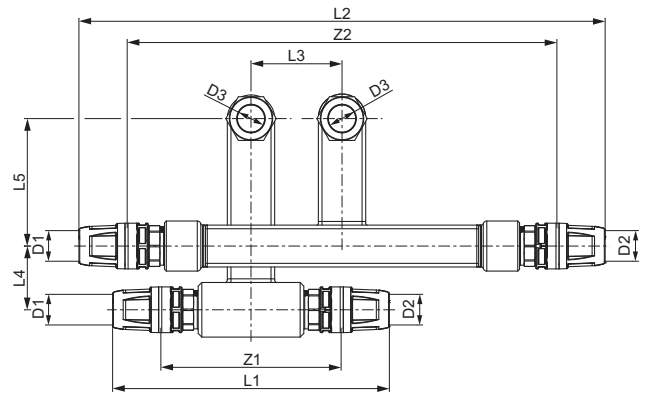
TECE Bloque bitubo para radiador 1/2" IG, en ángulo

Medidas	Ref.	L1	G
3/4" EC x R 1/2"	8740438	50	3/4"



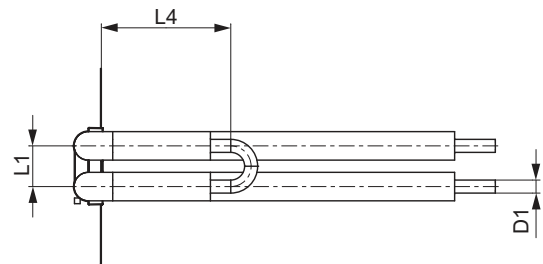
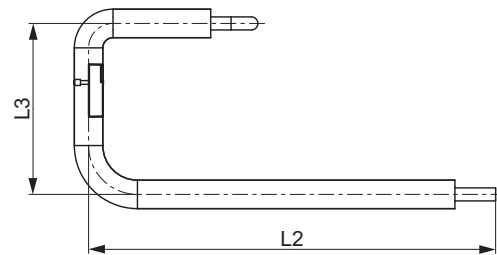
TECElogo-Push Grifería de conexión a radiador

Medidas	Ref.	Z1	Z2	L1	L2	L3	L4	L5
16 x 16 x 15 mm Cu	8740421	99	236	152	289	50	35	70
20 x 20 x 15 mm Cu	8740422	100	237	163	300	50	35	70
16 x tapón x 15 mm Cu	8740423	-	-	113	250	50	35	70
Tapón x 16 x 15 mm Cu	8740424	-	-	113	250	50	35	70



TECElogo Unidad de montaje para radiadores

Medidas	Ref.	L1	L2	L3	L4
16	8740550	50	500	210	159



TECElogo-Push Racor de unión latón DR

Medidas	Ref.	SW
16 x 10 mm Cu	8730021	27



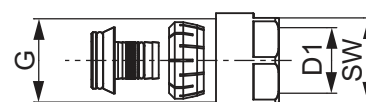
TECElogo-Push Racor de unión latón estándar

Medidas	Ref.	SW
16 x 14 mm	8611210	27
20 x 16 mm	8611211	27
20 x 18 mm	8611205	27



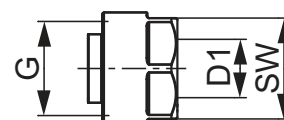
TECElogo-Push Unión de sujeción roscada

Medidas	Ref.	G	SW
16 x 3/4" EC	8740216	3/4"	27
20 x 3/4" EC	8740220	3/4"	27



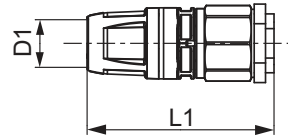
TECE Unión de sujeción roscada para tuberías de cobre

Medidas	Ref.	G	SW
3/4" para tubería de cobre 15 x 1	8740439	3/4"	27



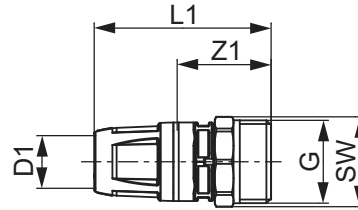
TECElogo-Push Tapón a presión con purga latón estándar

Medidas	Ref.	L1
16	8640001	66



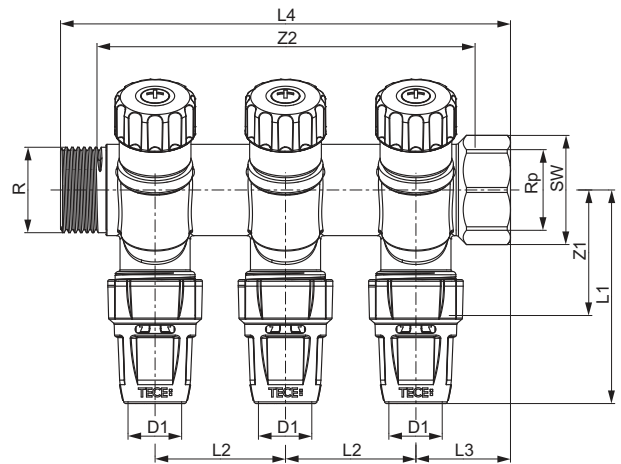
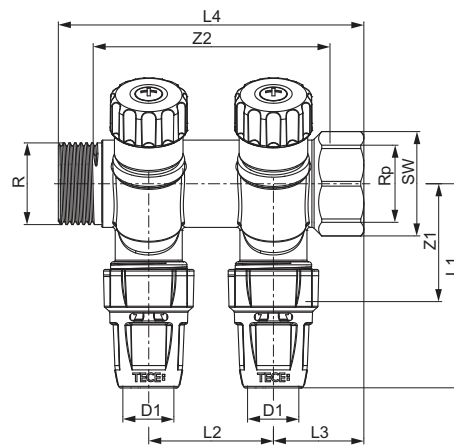
TECElogo-Push Racor macho Eurocono, latón estándar

Medidas	Ref.	Z1	L1	G	SW
16 x 3/4"	8610108	30	57	3/4"	27
20 x 3/4"	8610109	30	62	3/4"	27



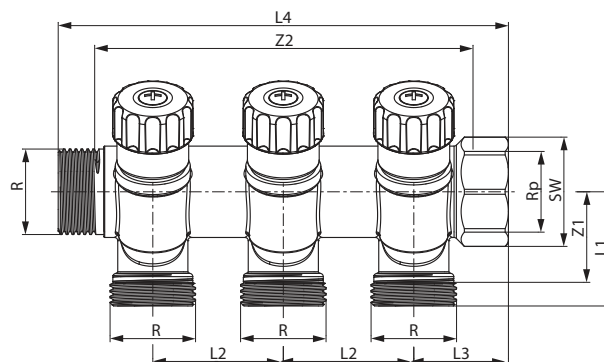
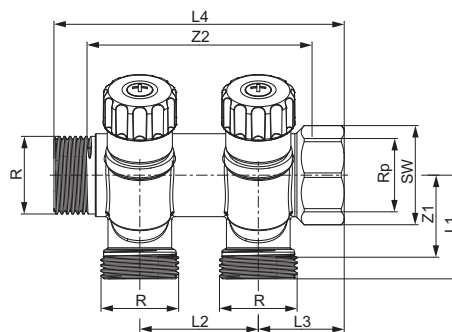
TECElogo-Push Colector con cierre, latón estándar

Medidas	Ref.	Z1	Z2	L1	L2	L3	L4	SW
3/4" x 16 Dos vías	8730008	38	73	67	40	29	98	32
3/4" x 16 Tres vías	8730009	38	113	67	40	29	138	32



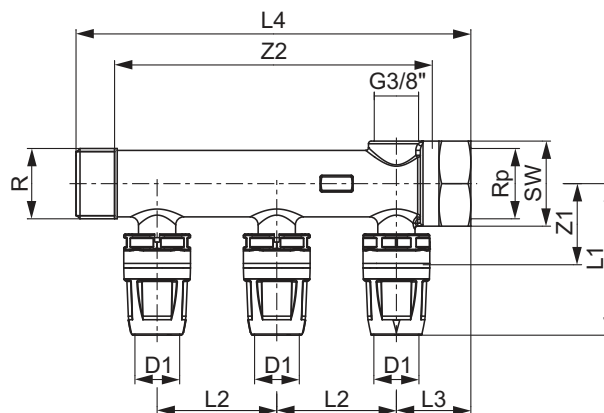
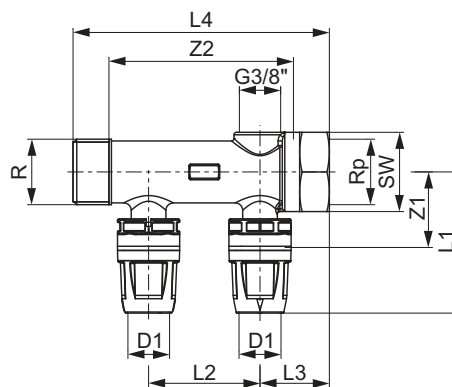
TECE Colector universal con cierre, latón estándar

Medidas	Ref.	Z1	Z2	L1	L2	L3	L4	SW
3/4" x 3/4" Dos vías	8730006	28	73	35	40	29	98	32
3/4" x 3/4" Tres vías	8730007	28	133	35	40	29	138	32



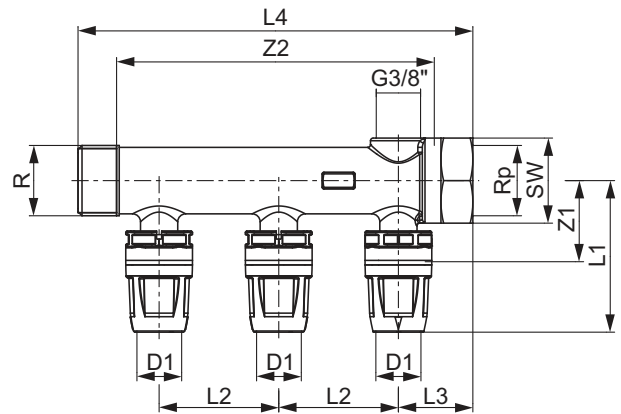
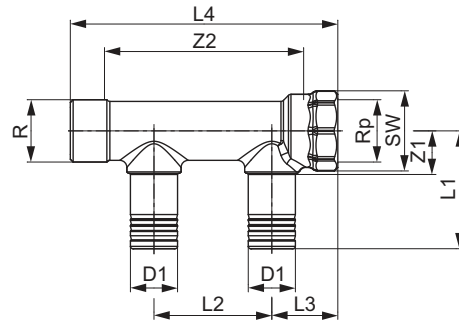
TECElogo-Push Colector latón estándar

Medidas	Ref.	Z1	Z2	L1	L2	L3	L4	SW
R 3/4" x R 3/4" x 16 Dos vías	8630002	31	75	57	45	28	104	32
R 3/4" x R 3/4" x 16 Tres vías	8630003	31	120	57	45	28	149	32



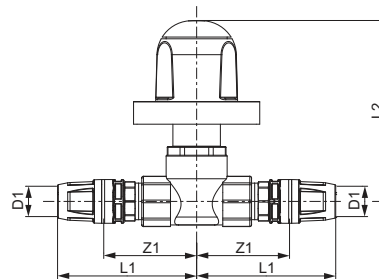
TECElogo Colector universal bronce industrial/bronce al silicio

Medidas	Ref.	Z1	Z2	L1	L2	L3	L4	SW
R 3/4" x Rp 3/4" x 20 Dos vías	8733002	19	85	50	50	28	114	32
R 3/4" x Rp 3/4" x 20 Tres vías	8733003	19	135	50	50	28	164	32



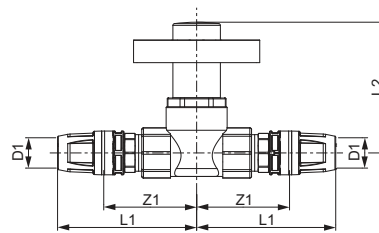
TECElogo Llave de esfera para empotrar con pomo, latón estándar

Medidas	Ref.	Z1	L1	L2
16	8780016	53	80	75
20	8780020	52	84	75



TECElogo Llave de esfera para empotrar con mando oculto, latón estándar

Medidas	Ref.	Z1	L1	L2
16	8780116	53	80	75
20	8780120	52	84	75





12505 m Tap water / Heating Ed60mm PE-Xc/Al/PE • DN-UM 1635

TECElogo
TECE

1250 m Tap water / Heating Ed60mm PE-Xc/Al/PE • DN-UM 1635 • EN ISO 22833 • DWV DN422760031 • Trac • 92°C • d125031

Sistemas de tubería

TECEfloor
SISTEMAS DE
SUELO RADIANTE

LISTA DE PRECIOS 2020

	Página
Tubos	124
Adaptadores	126
Sistemas de fijación	129
Colector	139
Regulación	149
Accesorios	156
Piezas de repuesto	158

Por motivos técnicos, no es posible modificar la unidad de suministro 1 (US 1).

TECEfloor – Tubos

TECEfloor tubería de calefacción para suelo radiante SLQ PE-RT 5S

Tubería de calefacción para suelo radiante de cinco capas según DIN EN ISO 21003 fabricada en polietileno altamente flexible y de alta densidad con resistencia térmica más elevada (PE-RT tipo 2). Hermética al oxígeno con recubrimiento de EVOH coextrusionado según DIN 4726; ámbito de aplicación $T_{m\acute{a}x}$ 90 °C, 6 bar. Adecuado para unas condiciones de instalación especialmente duras gracias a la tecnología de 5 capas; calidad SLQ controlada y testada para compatibilidad. DIN CERTCO 3V423 MVR (P)

Clasificación según la norma DIN EN ISO 22391-2:
Clases de aplicación 4 y 5: 6 bar, $T_{m\acute{a}x}$ 90 °C



Medidas	Ref.	US 1	US 2	US 3	€/m
12 x 1,5 mm	77111220	200 m	2000 m	-	1,39
16 x 2 mm	77111612 NUEVO	120 m	1200 m	2400 m	1,20
16 x 2 mm	77111630	300 m	1200 m	2400 m	1,43
16 x 2 mm	77111660	600 m	1200 m	2400 m	1,43
17 x 2 mm	77111730	300 m	1200 m	2400 m	1,51
17 x 2 mm	77111756	560 m	1120 m	2240 m	1,51
20 x 2,25 mm	77112030	300 m	900 m	1800 m	1,94
20 x 2,25 mm	77112060	600 m	2400 m	-	1,94
25 x 2,5 mm	77112540	400 m	2000 m	-	2,82

TECEfloor Tubo para superficies radiantes SLQ PE-MDXc 5S

Tubo de cinco capas para superficies radiantes según DIN 16894/16895 de polietileno reticulado de media densidad muy flexible. Calidad controlada y compatibilidad comprobada según el estándar SLQ, estanco al oxígeno según DIN EN ISO 21003-2 y DIN 4726. DIN CERTCO 3V373 MVR

Clasificación según las normas DIN EN ISO 21003-2 y DIN 4726:
Clases de aplicación 4 y 5: 4 bares, $T_{emp. max}$ 90°C

Clasificación según normativa alemana BRL 5603 y BRL 5606:
Clases de aplicación 4 y 5: 6 bares, $T_{emp.m\acute{a}x}$ 90 °C



Medidas	Ref.	US 1	US 2	US 3	€/m
16 x 2 mm	77141612	120 m	1200 m	2400 m	1,52
16 x 2 mm	77141630	300 m	1500 m	3000 m	1,40
16 x 2 mm	77141660	600 m	1200 m	2400 m	1,40

TECEfloor Tubo para superficies radiantes SLQ PE-RT/Al/PE-RT

Tubo multicapa de aluminio y plástico para suelos radiantes, fabricado según DIN 16836. Especialmente desarrollado para sistemas de calefacción por suelo radiante con lámina de aluminio suave. Flexible y dimensionalmente estable tras la colocación. Ideal para construcción en seco, paneles con tetones, rejillas, carriles de manguito y paredes radiantes.

100 % estanco a la difusión de oxígeno gracias al tubo de aluminio soldado a tope.

DIN CERTCO 3V377 MVR (M)

Clasificación según la norma DIN EN ISO 21003:
Clase de aplicación 4: 6 bares, $T_{emp.m\acute{a}x}$ 70 °C



Medidas	Ref.	US 1	US 2	US 3	€/m
16 x 2 mm	77151612	120 m	1200 m	2400 m	2,06
16 x 2 mm	77151630	300 m	1500 m	3000 m	2,06
16 x 2 mm	77151660	600 m	1200 m	2400 m	2,06

TECEfloor Tubo para superficies radiantes SLQ PE-Xc

Tubo para superficies radiantes según DIN 16892/16893 de polietileno de alta densidad reticulado con haz electrónico. El reticulado físico de sus cadenas moleculares impide el crecimiento de las fisuras en muescas y estrías.

Calidad controlada y compatibilidad comprobada según el estándar SLQ, estanco a la difusión del oxígeno según DIN 4726.

DIN CERTCO 3V355 PE-Xc

Clasificación según la norma DIN EN ISO 15875-2:





Clases de aplicación 4 y 5: 6 bares, Temp.máx 90 °C



Medidas	Ref.	US 1	US 2	US 3	€/m
16 x 2 mm	77131612	120 m	1200 m	2400 m	1,62
16 x 2 mm	77131630	300 m	1500 m	3000 m	1,62
16 x 2 mm	77131660	600 m	1200 m	2400 m	1,62
17 x 2 mm	77131712	120 m	840 m	1680 m	1,73
17 x 2 mm	77131730	300 m	1200 m	2400 m	1,73
17 x 2 mm	77131756	560 m	1120 m	2240 m	1,73
20 x 2 mm	77132030	300 m	900 m	1800 m	2,06
20 x 2 mm	77132061	600 m	2400 m	-	2,06

TECEfloor – Adaptadores

En las siguientes tablas puede consultar la tecnología de conexión adecuada para todos los tubos para superficies radiantes SLQ:

Tecnología de conexión	SLQ PE-RT Tipo 2 5S Tubo para superficies radiantes 7711 xx xx	SLQ MDXc 5S Tubo para superficies radiantes 7714 xx xx	SLQ AI/PE-RT Tubo para superficies radiantes 7715 xx xx	SLQ PE-Xc Tubo para superficies radiantes 7713 xx xx
Racor SLQ con eurocono 	✓	✓	✓	✓
Manguito SLQ con casquillos deslizantes 	✓	✓	✗	✓
PPSU con casquillo corredizo 	✗	✗	✓	✗
Manguito TECElogo-Push 	✓	✓	✓	✗

TECEfloor Conexión Eurocono roscado con anillo de apriete SLQ

Conexión roscada con límite para prevención de sobreroscado con garra de plástico para proteger la superficie del tubo de arañazos y muescas, Eurocono compatible con los colectores de calefacción SLQ, junta tórica y garra adaptados a tubos para calefacción por suelo radiante SLQ, con tuerca de unión niquelada rosca Rp 3/4" y Eurocono, marcado con indicativo de sistema y dimensiones. Calidad controlada SLQ, probado para su compatibilidad como componente de los sistemas de tubería TECEfloor certificados por DIN CERTCO:

3V353 PE-RT/3V355 PE-Xc/3V373 MVR/3V377 MVR (M)

Apto para todas las tuberías TECEfloor de suelo radiante.



Medidas	Ref.	US 1	US 2	€/Ud.
14 x 2	77211400	10 Ud.	200 Ud.	3,14
16 x 2	77211600	10 Ud.	200 Ud.	3,25
17 x 2	77211700	10 Ud.	200 Ud.	3,25
20 x 2	77212000	10 Ud.	200 Ud.	3,25

TECEfloor Pieza en Y Eurocono 3/4"

Pieza Eurocono 3/4" en forma Y para conectar dos circuitos de calefacción iguales con un máximo caudal de 2l/min a una salida de colector de calefacción.



Ref.	US 1	€/Ud.
77220035	1 Ud.	12,44

TECEfloor Manguito universal Eurocono SLQ

Manguito universal Eurocono, conector doble, niquelado, compatible con todos los racores Eurocono TECEfloor. Calidad controlada y compatibilidad comprobada según el estándar SLQ.



Medidas	Ref.	US 1	US 2	€/Ud.
3/4" EC x 3/4" EC	77220034	10 Ud.	100 Ud.	3,03

TECEfloor Manguito de conexión con casquillo deslizante para tubos de plástico SLQ

Manguito de unión con casquillos deslizantes para tuberías plásticas de PE-Xc-, PE-RT y MDXc, para una unión permanente y sin juntas tóricas, no apto para los tubos multicapa de aluminio (Al/PE-RT), baja pérdida de presión gracias a la tecnología de expansión.

Calidad SLQ comprobada en calidad y compatibilidad y parte de los sistemas de tubería TECEfloor certificados por DIN CERTCO:

3V353 PE-RT/3V355 PE-Xc/3V373 MVR



Medidas	Ensanchador	Horquillas prensoras	Ref.	US 1	US 2	US 3	€/Ud.
14 x 14	14	14	77220014	1 Ud.	10 Ud.	-	8,44
16 x 16	16	16	77220016	1 Ud.	10 Ud.	100 Ud.	8,66
17 x 17	17	16	77220017	1 Ud.	10 Ud.	100 Ud.	15,47
20 x 20	20 L	20	77220020	1 Ud.	10 Ud.	100 Ud.	14,61

Para las dim. 14 y 16 utilizar la TECEflex cabeza de extensión, para las dim. 17, 20 y 25 utilizar la cabeza de extensión SLQ (77921700, 77922000 y 77922500).

TECEfloor Manguito de conexión con casquillo deslizante para tuberías SLQ Al/PE-RT

Manguito de unión con casquillos deslizantes de PPSU especialmente para la tubería para suelos radiantes SLQ Al/PE-RT, para una unión permanente y sin juntas tóricas, baja pérdida de presión gracias a la tecnología de expansión. Calidad SLQ comprobada en calidad y compatibilidad. El set de manguito de PPSU y casquillos especiales se montan con la herramienta TECEflex dimensión 16.



Al/PE-RT

Medidas	Ref.	US 1	US 2	US 3	€/Ud.
16 x 16	77220015	1 Ud.	10 Ud.	100 Ud.	6,17

TECEfloor – Adaptadores

TECEfloor Unión enchufable Eurocono tipo TECElogo para tuberías LQ MDXc- y Al/PE-RT multicapa

Conector push fitting Eurocono para conexión fácil y rápida de los tubos de sistema TECEfloor (ref. 771116xx, 771416xx y 771516xx) al colector de circuito de calefacción.

Push fitting basado en la tecnología TECElogo. Simplifica el montaje y previene contra las torsiones en el área de conexión, seguro y resistente a cambios de temperatura, se puede desmontar utilizando las herramientas de sistema TECEfloor.

Calidad controlada y compatibilidad comprobada según el estándar SLQ como componente del sistema de tuberías TECEfloor certificado por DIN CERTCO 3V373 MVR y 3V377 MVR (M).

¡Solo en combinación con los tubos y herramientas de sistema correspondientes!



PE-RT/Al/PE 5S
PE-MDXc 5S
PE-RT 5S

Medidas	Ref.	US 1	US 2	€/Ud.
16 x 3/4"	77230016	2 Ud.	100 Ud.	3,68

TECEfloor Manguito enchufable 16-16 tipo TECElogo para tubería SLQ MDXc- y Al/PE-RT multicapa

Acople de ajuste a presión para una rápida conexión, fácil y sin torsión de las tuberías del sistema TECEfloor, n.º de art. 771116xx, 771416xx y 771516xx. Acople a presión basado en la innovadora tecnología TECElogo. - Libre de torsiones y resistente a los cambios de temperatura.

Calidad SLQ controlada y testada sobre compatibilidad, parte integral de los sistemas de tuberías TECEfloor 3V373 3V377 y MVR MVR (M) con certificación DIN CERTCO.

¡Solo en combinación con los tubos y herramientas de sistema correspondientes!



PE-RT/Al/PE 5S
PE-MDXc 5S
PE-RT 5S

Medidas	Ref.	US 1	US 2	€/Ud.
16 x 16	77230017	1 Ud.	80 Ud.	4,97

TECEfloor Aislamiento enrollable con insonorización de pisadas 30-2 DES WLG 045

Aislamiento de EPS DES sg BS50-SD20-CP2, WLG 040, $R_{\lambda} = 0,75 \text{ W}/(\text{m}^2 \cdot \text{K})$, recubierto con una película de tiras resistentes al desgarro, carga en movimiento máx. de $5 \text{ kN}/\text{m}^2$, impacto acústico mejorado 28 dB, libre de HBCD.



Medidas	Ref.	US 1	US 2	€/m ²
Anchura 1 m / Longitud 10 m	77531500	10 m ²	60 m ²	9,52

TECEfloor Aislamiento enrollable con insonorización de pisadas 30-3 DES WLG 040

Aislamiento de EPS DES sm BS50-SD15-CP3, WLG 045, $R_{\lambda} = 0,67 \text{ W}/(\text{m}^2 \cdot \text{K})$, clase E/B2, recubierto con una película de tiras resistentes al desgarro, carga en movimiento máx. de $4 \text{ kN}/\text{m}^2$, impacto acústico mejorado 29 dB, libre de HBCD.



Medidas	Ref.	US 1	US 2	€/m ²
Anchura 1 m / Longitud 10 m	77531520	10 m ²	60 m ²	8,98

TECEfloor Cinta adhesiva

Cinta adhesiva para crear un zócalo impermeable para el mortero pegando las juntas del aislamiento grapado.



Medidas	Ref.	US 1	€/Ud.
Anchura 50 mm / Longitud 66 m	77600010	1 Ud.	4,22

TECEfloor Portacintas

Portacintas para un uso eficiente de la cinta adhesiva.



Ref.	US 1	€/Ud.
77600020	1 Ud.	29,00

TECEfloor – Sistemas de fijación

TECEfloor Grapadora T8 extra

Grapadora especial para las grapas extra anchas T8 extra (8 mm). Esta herramienta de precisión destaca por su excelente fiabilidad. Incl. soporte, tapa de inspección y de peso.

No apto para las grapas convencionales de 6 mm.



Grapas	Ref.	US 1	€/Ud.
8 x 40 mm	77610001	1 Ud.	298,53 neto

TECEfloor Grapa T8 extra, dim. 14-20

Grapas de fijación extra anchas con arco de 8 mm de ancho para fijar y guiar mejor los tubos de la calefacción, sobre todo en las curvas. Grapas con arpón, penetran muy bien en el panel, dañan mínimamente la lámina de tejido y agarran bien con un ángulo de tracción de 45° (zona de curvas). Optimizadas para aislamientos de EPs, no son aptas para aislamientos de PUR.



¡No se puede utilizar con grapadoras convencionales!

Grapas	Ref.	US 1	US 2	US 3	€/Ud.
8 x 40 mm	77610010	200 Ud.	4000 Ud.	80000 Ud.	0,22

TECEfloor Grapadora estándar de 6 mm

Herramienta estándar de grapado para grapas convencionales de 6 mm y longitud de 40 mm o 55 mm. Estas herramientas de precisión destacan por su excelente fiabilidad. Incl. Soporte, contrapeso y abertura de inspección.



Grapas	Ref.	US 1	€/Ud.
6 x 40/55 mm	77610024	1 Ud.	273,11 neto

TECEfloor Grapa estándar 6 mm, dim. 14-20

Grapa estándar para usar en la gran mayoría de las grapadoras del mercado.



40 mm largo

Grapas	Ref.	US 1	US 2	US 3	€/Ud.
6 x 40 mm	77610016	300 Ud.	6000 Ud.	144000 Ud.	0,10
6 x 55 mm	77610023	300 Ud.	78000 Ud.	-	0,22



55 mm largo

TECEfloor Panel para grapas 10plus

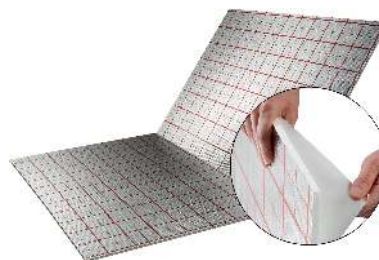
Fabricado con EPS DEO dh BS200-CS (10) 150 de 10 mm de grosor, lámina flexible y grapable para instalación universal sobre el aislamiento del cliente, EPS o aislamientos de PUR o para renovaciones sobre el solado existente, libre de HBCD.

- Fabricado de poliestireno expandido EPS, valor nominal de conductividad térmica de 0,034 W/mK (DIN EN 13163; DIN EN 12667), $R_{\lambda} = 0,285 \text{ W}/(\text{m}^2\text{K})$
- Resistencia a la compresión de 10 % a 150 kPa CS(10/Y) 150 (DIN EN 826; DIN EN 13163), EPS de Euroclase E (DIN EN 13501-1)
- Recubierto con una película altamente resistente a la rotura de tejido fino, reforzado con fibra de material compuesto de múltiples capas tejidas de polietileno (DIN eN 1264-4), alta adherencia para altas fuerzas de sujeción de las grapas TECEfloor 10plus
- Lado solapante autoadhesivo de 30 mm por un lateral

Grosor del EPS: 10 mm

Dimensiones: 1,60 x 1,20 m (1,92 m²), se suministra plegado: 0,80 - 1,20 m

Opcional: Parte inferior con lámina autoadhesiva.



Modelo	Ref.	US 1	US 2	US 3	€/m ²	
Estándar	77531530	23,04 m ²	69,12 m ²	207,36 m ²	10,50	
Autoadhesiva	77531531	Fin exist.	23,04 m ²	69,12 m ²	207,36 m ²	11,68

TECEfloor Grapadora 10plus

Grapadora 10plus, apta únicamente para las grapas 10plus. Esta herramienta de precisión destaca por su excelente fiabilidad.

Grapas	Ref.	US 1	€/Ud.
10plus	77610026	1 Ud.	231,87 neto



TECEfloor Grapa 10plus

Grapas 10plus para fijar las tuberías a las láminas flexibles y grapables TECEfloor 10plus. Con 4 fijaciones de sujeción corta por grapa y una superficie de apoyo amplia para alcanzar fuerzas de sujeción muy elevadas y una fijación de las tuberías conforme a las normas, también apto para láminas grapables convencionales.

Solo se puede utilizar con el tipo de herramienta de grapado 10plus de TECEfloor.



Medidas	Ref.	US 1	US 2	US 3	€/Ud.
10-12 mm	77610027	450 Ud.	9000 Ud.	-	0,15
14-17 mm	77610025	450 Ud.	9000 Ud.	135000 Ud.	0,22

TECEfloor – Sistemas de fijación

TECEfloor Panel con tetones 30-2/14-17 mm

Panel de tetones 30-2 para tubos 14-17 mm, espacios de instalación VA 6 cm, diagonal 840 mm EPS DES sg BS100-SD20-CP2, WLG 040 $R_{\lambda} = 0,75$ (m^2K)/W, carga max. 5 kPa/ m^2 , mejora al sonido de impacto 28 dB.



Medidas	Ref.	US 1	US 2	€/m ²
840 mm x 1440 mm	77510010	9,6 m ²	57,6 m ²	17,75

TECEfloor Panel con tetones 11/14-17 mm

Panel perforado con aislamiento de 11 mm, espaciamiento VA de 6 cm, diagonal de 840 mm, EPS DEO ds BS250-CS (10) 200, WLG 035 $R_{\lambda} = 0,31$ W/ (m^2K), carga en movimiento máx de 30 kPa/ m^2 . Para tuberías con dimensiones de 14-17 mm, libre de HBCD.



Medidas	Ref.	US 1	US 2	€/m ²
840 mm x 1440 mm	77510020	9,6 m ²	115,2 m ²	16,67

TECEfloor Elemento de compensación NP 30/11 para panel de tetones 30-2 y 11

Elemento de compensación NP 30/11 para paneles con tetones TECEfloor 30-2 y 11, 900 mm de ancho, para compensar pasos de puertas o juntas de dilatación.



Medidas	Ref.	US 1	€/Ud.
Anchura 900 mm	77510021	10 Ud.	11,68

TECEfloor Lámina con tetones sin aislamiento/14-17 mm

Panel con tetones sin aislamiento, para colocar sobre el aislamiento de obra. Para dimensiones de tubo 14-17 mm, espacios de instalación VA 6 cm, diagonal 840 mm.



Medidas	Ref.	US 1	US 2	€/m ²
840 mm x 1440 mm	77510030	16,8 m ²	201,6 m ²	11,14

TECEfloor Tira de compensación para lámina de tetones

Elemento de compensación para la lámina de tetones TECEfloor, ancho 900 mm, para compensar pasos de puertas o juntas de dilatación. No apto para paneles de tetones 30-2 y 11.



Medidas	Ref.	US 1	€/Ud.
Anchura 900 mm	77510031	10 Ud.	5,09

TECEfloor Panel universal FM 16/12

Panel universal para el uso en edificios antiguos y nuevos en sistemas de obra seca o de estructura de pared de ladrillo. Elemento EPS extraplano (16 mm) para suelo, pared o techo con placas de aluminio de conducción térmica pegadas sobre toda la superficie, con puntos de rotura prefijados para ajustar la anchura y la longitud sin necesidad de herramientas. Para colocar una tubería de calefacción TECEfloor para suelo radiante PE-RT 5S 12 x 1,5 mm, sin HBCD.

Placa base fabricada en EPS 035 DEO, > 200 kPa
 Conductividad térmica: 0,035 W/mK
 Resistencia térmica: 0,40 m²K/W
 Placas conductoras del calor fabricadas en aluminio 0,25 mm, con guiado de tubos Omega
 Resistencia a la compresión: > 200 kPa al 10 % de compresión conforme a DIN EN 826
 Material de construcción de clase B1
 Dimensiones (La. x An. x Al.): 1200 x 750 x 16 mm
 Distancia: 150 mm



Ref.	US 1	US 2	€/m ²
77520001	9 m ²	117 m ²	59,30

TECEfloor Elemento de combinación FM 16/12

Elemento de combinación compuesto de tres elementos cabezales con codos de inversión y un elemento compensador para rellenar las áreas restantes, sin HBCD.

Placa base fabricada en EPS 035 DEO, > 200 kPa
 Dimensiones (La. x An. x Al.): 1200 x 750 x 16 mm



Ref.	US 1	US 2	€/m ²
77520002	4,5 m ²	117 m ²	23,93

TECEfloor Placa de borde FM 16/12

Placa de borde fabricada en material de fibra de madera para conseguir unos bordes más resistentes y precisos, debe colocarse a lo largo de las tiras de aislamiento de bordes. Capa de fibra de madera de 5 mm en la parte inferior para reducir el ruido propagado por la estructura y compensar las irregularidades leves de la superficie. Obligatoria para todas las variantes de instalación con esterilla de aislamiento y tendidas directamente. Recomendada para instalaciones con solado seco.

Dimensiones (La. x An. x Al.): 1000 x 45 x 16 mm



Ref.	US 1	US 2	€/Ud.
77520003	10 Ud.	630 Ud.	6,24

TECEfloor – Sistemas de fijación

TECEfloor Estera aislante UP

Estera de distribución de carga y desacoplamiento, en combinación con panel universal TECEfloor UP 16/12 en alicatados y laminados. Panel fibra poliéster con recubrimiento poliéster y aglomerante termoplástico: gracias a ello, alta resistencia a rotura y presión, cargas hasta 2 kN/m², cargas puntuales hasta 2 kN.

Conductividad térmica: 0,2 W/mK

Peso: aprox. 5,2 kg/m²

Formato alicatado:

- Tamaño mínimo 10 x 10 cm o 100 cm²
- Tamaño máximo 80 x 80 cm
- Grosor mínimo (piedra natural) 10 mm

Tamaño junta

- mín. 3 mm hasta tamaño azulejo 30 x 30 cm
- mín. 4 mm hasta tamaño azulejo 40 x 40 cm
- mín. 5 mm hasta tamaño azulejo 80 x 80 cm

Tamaño superficie

- hasta máx. 60 m², relación largo/ancho máx. 2:1

Dimensiones (La. x An. x Al.): 1150 x 600 x 5 (+0,5) mm



Ref.	US 1	US 2	€/m ²
77520018	6,9 m ²	138 m ²	37,55

TECEfloor Cinta adhesiva para juntas UP

Cinta adhesiva para pegar las esteras separadoras en la colocación de alicatados.

Medidas	Ref.	US 1	€/m
120 m	77520019	120 m	2,92



TECEfloor Ultrabond Eco Fix UP

Fijación por dispersión para pegar paneles universales a la solera (solo para fijación directa) y para pegar la estera separadora al panel universal, bidón de 10 kg.

Medidas	Ref.	US 1	€/kg
10 kg	77520020	10 kg	23,26



TECEfloor Panel de obra seca TP 30/16

Placa base de tubo para instalación de suelo radiante conforme al tipo de construcción B (tubería tendida dentro de la capa de aislamiento bajo el solado). Se puede utilizar con elementos estándar de solado seco (Knauf, Fermacell, Rigips, etc.) y de solado húmedo (solado de cemento, solado fluido). Fabricada en espuma rígida de poliestireno expandido (EPS), con canaletas de guiado de tubos para incorporar TECEfloor perfiles de conducción térmica y TECEfloor tuberías de calefacción para suelo radiante de 16 x 2 mm. Se puede tender tanto en serpentín único como doble, sin HBCD.



Material: poliestireno expandido (EPS 035 DEO), material de construcción de clase E

Conductividad térmica: 0,035 W/mK, R > 0,8 m²K/W

Resistencia a la compresión 150 kPa al 10 % de compresión, conforme a EN 826

Distancia: VA 150, VA 300 (serpentín único y doble)

Dimensiones (La. x An. x Al.): 1150 x 750 x 30 mm

Nota:

Cuando se utilicen los TECEfloor tubos multicapa de aluminio SLQ PE-RT/Al/PE-RT, recomendamos utilizar la placa de construcción en obra seca TP 30/16. Como alternativa, también puede utilizar los TECEfloor tubos de plástico de cinco capas. No se recomienda utilizar tubos de plástico de triple capa debido a la posible emisión de ruido.

Ref.	US 1	US 2	€/m²
77520006	8,625 m²	60,375 m²	11,44

TECEfloor Perfil de conducción térmica TP 30/16

Perfil de conducción térmica para montaje en el TECEfloor panel de obra seca TP 30/16. Para una distribución térmica uniforme mediante la tubería de calefacción por la placa de solado seco. Para colocar las TECEfloor tuberías de calefacción para suelo radiante 16 x 2 mm. Con puntos de rotura prefijados para conseguir una separación sin necesidad de herramientas.



Dimensiones (La. x An. x Al.): 1000 x 132 x 0,4 mm/0,45 mm

Requisitos del material: aprox. 6 pzs./m² (VA 15)

Modelo	Ref.	US 1	US 2	€/Ud.
Chapa de acero galvanizado, 0,4 mm	77520007	50 Ud.	500 Ud.	4,16
Aluminio, 0,45 mm	77520008	50 Ud.	500 Ud.	5,20

TECEfloor Cortador de calor UP

Cortador térmico con cuchilla en forma U (tamaño 12 y tamaño 16) para corte de las guías de los conductos de alimentación en los elementos compensación EPS, tensión conexión 230 V.



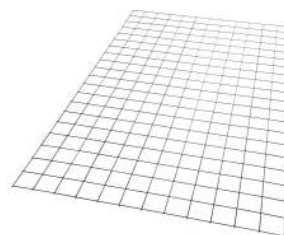
Ref.	US 1	€/Ud.
77520021	1 Ud.	289,76 neto

TECEfloor – Sistemas de fijación

TECEfloor Estera portante

Estera portante de alambre de acero de 3 mm para fijar los tubos de calefacción radiante con pasadores de esfera o clips de tubo.

Medidas (L x A x A): 2100 x 1200 x 3 mm



Medidas	Ref.	US 1	US 2	€/m ²
M 100 x 100 mm	77540010	25,2 m ²	630 m ²	5,95
M 150 x 150 mm	77540015	25,2 m ²	756 m ²	5,63

TECEfloor Pasadores de estera

Uniones de esteras para la fijación de tubos y la unión de esteras entre sí.



Ref.	US 1	€/Ud.
77611020	1000 Ud.	0,10

TECEfloor Grapadora para grapas de 17 mm

Grapadora para el rápido y preciso grapado de los clips para tubos TECEfloor en la estera de soporte de 3 mm.



Ref.	US 1	€/Ud.
77611001	1 Ud.	291,50 neto

TECEfloor Clips para tubos 17, enfilados

Clips para tubo para la fijación de tubos para superficies radiantes de dimensión 17 a las esteras portantes de 3 mm. Preparados para su uso en herramienta de fijación.



Medidas	Ref.	US 1	€/Ud.
17 mm	77611000	1000 Ud.	0,33

TECEfloor Grapa de retención

Grapa de retención para la fijación de regletas de clips o tubos para calefacción por suelo radiante.



Ref.	US 1	US 2	€/Ud.
77612010	200 Ud.	800 Ud.	0,22

TECEfloor Regleta con clip

Regleta para clips modular ampliable mediante conexión de enganche. Longitud de los segmentos individuales 100 cm, parte inferior con cinta adhesiva de doble cara.



Medidas	Ref.	US 1	US 2	€/m
14-17 mm	77570010	10 m	100 m	3,57
16 - 20 mm	77570015	10 m	100 m	3,95

Longitud de suministro por unidad = 100 cm

TECEfloor Cinta perimetral aislante

Lámina de aislamiento de bordes de espuma de PE, autoadhesivo con lámina insonorizante y para las compensaciones de expansión térmica de la lámina de recreado según DIN 18560. Apto para recreados cementosos y líquidos.



Medidas	Ref.	US 1	US 2	€/m
150/10-40 m	77620012	160 m	960 m	1,19

TECEfloor Protección de tubo en juntas

Manguera aislante de polietileno para proteger las juntas radiantes en los suelos de dilatación.



Medidas	Ref.		US 1	US 2	€/Ud.
14-17 mm	77630020	Fin exist.	10 Ud.	50 Ud.	1,52
17-20 mm	77630025	Fin exist.	10 Ud.	50 Ud.	2,06

Longitud de suministro por unidad = 100 cm

TECEfloor tubo protector corrugado, ranurado

NUEVO

Tubo protector corrugado y ranurado fabricado en plástico para proteger las TECEfloor tuberías de calefacción para suelo radiante en términos de rupturas y juntas de expansión.



Medidas	Ref.		US 1	US 2	€/m
25/20	77911016	NUEVO	50 m	1300 m	1,60
28/23	77911020	NUEVO	50 m	600 m	1,90

TECEfloor Perfil para juntas de dilatación 10 x 100 mm

Perfil de PE de espuma blanda de PE sin clorofluorocarbonos para realizar juntas de dilatación de mortero y limitar áreas de mortero. Con pie autoadhesivo de 40 mm de ancho. Apto para capas de cemento y mortero. Ancho 10 mm, alto 100 mm, largo 1800 mm



Medidas	Ref.	US 1	€/m
10 x 100 mm	77630010	18 m	8,33

Longitud de suministro por unidad = 180 cm

TECEfloor – Sistemas de fijación

TECEfloor Aditivo para mortero

Aditivo plastificante especial para realizar placas de cemento calefactables a base de sulfato de calcio (no apto para capas de mortero autonivelante), bidón de 10 kg.

0.03 kg/m² por cada centímetro de grosor de la capa de mortero.

Ref.	US 1	€/kg
77640010	10 kg	4,33



TECEfloor Aditivo especial para mortero

Aditivo endurecedor para recrecidos de capa delgada.

Requerimientos: 0,25-0,30 kg/m² por cada 30 mm de capa de recrecido.

Ref.	US 1	€/kg
77641010	25 kg	6,81



TECEfloor Lámina de polietileno 0,2 mm

Modelo	Ref.	US 1	€/m ²
Longitud del rollo 50 m	77660012	75 m ²	2,08

Anchura: 1,5 m



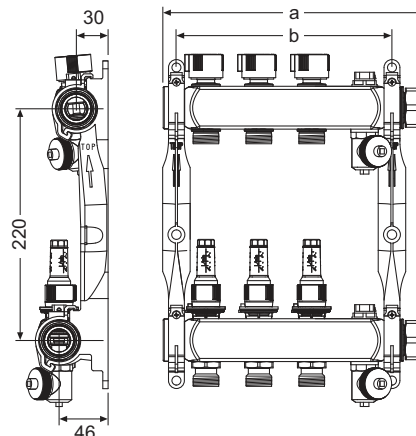
TECEfloor Colector de acero inoxidable con indicador de flujo

Colector de acero inoxidable, barras del colector con amplio volumen de cámara, superficie pulida, soportes de plástico insonorizantes con función de montaje rápida, con rosca de apriete 1" de sellado plano. Válvulas de retorno integradas con doble junta tórica en el balancín de la válvula, asiento de válvula con dos juntas tóricas para un cierre seguro y duradero del circuito de calefacción, diámetro de caudal de cierre 0,5-4 litros con inmovilizador según DIN EN 1264-4.

Mirillas intercambiables bajo presión del sistema, indicador de lote y trazabilidad para una identificación inequívoca del colector, incluso después de años de funcionamiento (para el suministro de accesorios y recambios).

Calidad controlada y compatibilidad comprobada según el estándar SLQ. Estanqueidad y funcionamiento 100 % comprobados.

Fabricado en Alemania



Modelo	a	b	Ref.	US 1	€/Ud.
2 circuitos de calefacción	198 mm	154 mm	77310002	1 Ud.	115,78
3 circuitos de calefacción	248 mm	204 mm	77310003	1 Ud.	149,96
4 circuitos de calefacción	298 mm	254 mm	77310004	1 Ud.	185,35
5 circuitos de calefacción	348 mm	304 mm	77310005	1 Ud.	221,71
6 circuitos de calefacción	398 mm	354 mm	77310006	1 Ud.	258,82
7 circuitos de calefacción	448 mm	404 mm	77310007	1 Ud.	288,36
8 circuitos de calefacción	498 mm	454 mm	77310008	1 Ud.	324,50
9 circuitos de calefacción	548 mm	504 mm	77310009	1 Ud.	352,74
10 circuitos de calefacción	598 mm	554 mm	77310010	1 Ud.	389,85
11 circuitos de calefacción	648 mm	604 mm	77310011	1 Ud.	426,96
12 circuitos de calefacción	698 mm	654 mm	77310012	1 Ud.	453,58

TECEfloor Colector de extensión de circuito con caudalímetro

Incluye manguito de conexión de 1" macho para conectar a un colector de circuito de calefacción de acero inoxidable TECEfloor.

Modelo	Modelo	Longitud	Ref.	US 1	€/Ud.
Dos vías	2 circuitos de calefacción	153 mm	77310022	1 Ud.	185,46
Tres vías	3 circuitos de calefacción	203 mm	77310023	1 Ud.	208,73



TECEfloor – Colector

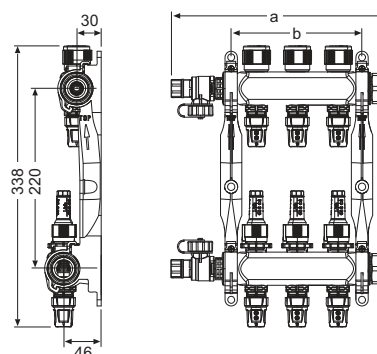
Colector para circuitos de calefacción de acero inoxidable TECEfloor de tipo TECElogo-Push con indicador de caudal

Colector para circuitos de calefacción de acero inoxidable, salidas con conectores enchufables Eurocono premontados de tipo TECElogo-Push para la conexión rápida y resistente a la torsión de las tuberías de calefacción TECEfloor, dimensión 16, tipo SLQ de PE-RT 5S, SLQ AI/PE-RT y SLQ MDXc 5S. El conector enchufable con conexión Eurocono puede retirarse con facilidad mediante la herramienta del sistema. La barra del colector del circuito de calefacción con gran volumen de cámara, superficie pulida, soporte de plástico absorbente de ruido con función de montaje rápido, tuerca de unión 1", sellado plano, válvulas de retorno integradas con doble junta tórica en la leva de la válvula, disco de la válvula con junta tórica para un cierre siempre fiable de los circuitos de calefacción, medidor de caudal con cierre, 0,5-4 litros con mecanismo de bloqueo según la norma DIN EN 1264-4. Los cristales de visualización pueden sustituirse mediante la presión del sistema, la indicación del lote y el seguimiento para la identificación única del colector, incluso después de muchos años de funcionamiento (suministro de accesorios y piezas de repuesto).

Control de calidad SLQ y compatibilidad probada. La estanqueidad y el funcionamiento de los colectores están probados al 100 %.

Fabricado en Alemania

¡Solo en combinación con las herramientas de los sistemas correspondientes!



Modelo	a	b	Ref.	US 1	€/Ud.
2 circuitos de calefacción	215 mm	115 mm	77311102	1 Ud.	127,57
3 circuitos de calefacción	265 mm	165 mm	77311103	1 Ud.	173,88
4 circuitos de calefacción	315 mm	215 mm	77311104	1 Ud.	208,73
5 circuitos de calefacción	365 mm	265 mm	77311105	1 Ud.	255,03
6 circuitos de calefacción	415 mm	315 mm	77311106	1 Ud.	295,61
7 circuitos de calefacción	464 mm	365 mm	77311107	1 Ud.	330,34
8 circuitos de calefacción	515 mm	415 mm	77311108	1 Ud.	370,91
9 circuitos de calefacción	565 mm	465 mm	77311109	1 Ud.	405,76
10 circuitos de calefacción	615 mm	515 mm	77311110	1 Ud.	452,06
11 circuitos de calefacción	665 mm	565 mm	77311111	1 Ud.	498,49
12 circuitos de calefacción	715 mm	615 mm	77311112	1 Ud.	521,64

TECEfloor Colector de plástico, módulo básico

Módulo básico, ampliable con módulos de conexión de 2 y de 3 vías, compuesto de cuerpo principal con tuerca de unión 1" de junta plana, junta de sellado, termómetro de impulsión y de retorno, unidad de llenado y de vaciado, capuchones, soportes de colector, tornillos y tacos. Condiciones de funcionamiento máx. 60 °C a 6 bar, o 90 °C a 3 bar. Calidad controlada y compatibilidad comprobada según el estándar SLQ, estanqueidad y funcionamiento 100 % comprobados.



Modelo	Ref.	US 1	€/Ud.
Módulo básico	77390010	1 Ud.	107,34

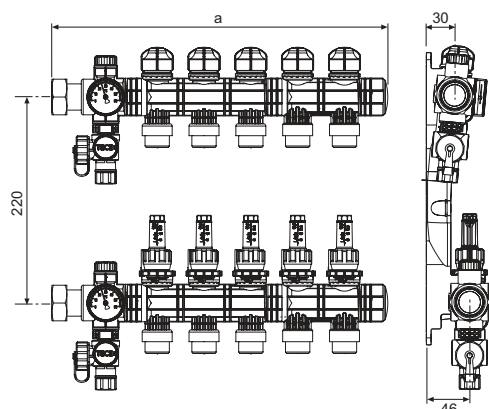
TECEfloor Colector de plástico, módulo básico con indicador de flujo

Módulo de conexión con indicador de flujo, sistema modular ampliable, salidas de circuitos de calefacción en Eurocono 3/4" impulsión con caudalímetros preajustables hasta 3,5l/min, retorno con juegos de válvulas integradas M 30 x 1,5 mm. Calidad comprobada y compatibilidad comprobada según el estándar SLQ, estanqueidad y funcionamiento 100 % comprobados.



Modelo	a	Ref.	US 1	€/Ud.
2 circuitos de calefacción	202 mm	77390020	1 Ud.	85,92
3 circuitos de calefacción	252 mm	77390030	1 Ud.	124,43
4 circuitos de calefacción	302 mm	77390040	1 Ud.	153,32

Nota: Ancho (a) incluido módulo básico. La anchura se incrementa en 50 mm con cada circuito de calefacción.



TECEfloor Válvula de bola

Válvula de bola 1" con conexión, niquelada, incl. junta plana, medidas de montaje 70 mm.

Medidas	Ref.	US 1	US 2	€/Ud.
Rp 3/4" x R 1"	77381001	1 Ud.	20 Ud.	10,18
Rp 1" x R 1"	77381003	1 Ud.	16 Ud.	15,59



TECEfloor Juego de válvula de bola angular

Kit de válvula de bola en ángulo formado por una válvula de bola para reflujos o paso con conexiones en ángulo. Conexión para colector R de 1" con junta plana. Conexión primaria de Rp 3/4" o Rp 1", incl. junta plana, dimensión de instalación de 125 mm.



Medidas	Ref.	US 1	US 2	€/Ud.
Rp 3/4" x R 1"	77381002	1 Ud.	20 Ud.	104,96
Rp 1" x R 1"	77381009	1 Ud.	20 Ud.	106,90

TECEfloor – Colector

TECEfloor Válvula de bola con termómetro

Válvula de bola Rp 1" x R 1" con termómetro, niquelada, con termómetro en la maneta incluye clips rojo y azul para marcar impulsión y retorno.

Medidas	Ref.	US 1	€/Ud.
Rp 1" x R 1"	77381008	1 Ud.	29,86



TECEfloor Set de instalación de calorímetro

Calorímetro para instalación angular con sensor según DIN 1434-2, aplicación versátil longitud total 110 mm o 130 mm, conexión primaria rosca Rp 3/4", conexión a colector rosca de R 1", sellado plano y válvula de bola de ida y retorno con sensor de conexión M 10 x 1, dimensiones de instalación 127 mm, distancia axial 70 mm.

Medidas	Ref.	US 1	€/Set
Rp 3/4" x R 1"	77382005	1 Set	117,62



TECEfloor Válvula de control 1"

Válvula de control G1"/Rp 1" para el cierre de circuito de ida y comparación hidráulica con display preseleccionado. Incluye cierre, valores Kvs: 5.0 m3/h, dimensiones de instalación 70 mm.

Medidas	Ref.	US 1	€/Ud.
Rp 1" x R 1"	77383001	1 Ud.	42,74



TECEfloor Válvula reguladora de zona 1"

Válvula reguladora de zona G 1"/Rp 1" para el cierre del circuito de retorno a su vez para conectar el servomotor TECEfloor SLQ 230 V o 24 V, valor Kvs: 4,6 m³/h, dimensiones de instalación 70 mm.

Medidas	Ref.	US 1	€/Ud.
Rp 1" x R 1"	77383002	1 Ud.	42,74



TECEfloor Colector industrial de plástico 1 1/2" módulo básico

Colector de plástico industrial 1 1/2", módulo básico para construcción modular de colectores industriales de 20 circuitos de calefacción, incl. grifos de llenado/vaciado.

Presión de ensayo 6 bar (< 30 °C, 24 h), presión de funcionamiento 3 bar, -20 °C - 60 °C.

Modelo	Ref.	US 1	€/Ud.
Módulo básico	77390110	1 Ud.	157,54



TECEfloor Colector para circuitos de calefacción de plástico industrial módulo de flujo/retorno

Colector para circuitos de calefacción industrial, segmento de colector, combinable, se pueden añadir 1-20 circuitos de calefacción de forma modular, sellado de junta tórica, segmento de flujo con medidor de caudal 4-20 l/min, segmento de retorno con válvula integrada. Conexión para incorporar el adaptador de conexión TECEfloor tipo TECEflex.



Modelo	a	Ref.	US 1	€/Ud.
1 circuito de calefacción	180 mm	77390113	1 Ud.	89,47

Nota:

- Anchura (a) incl. módulo básico. La anchura aumenta 70 mm con cada circuito de calefacción adicional.
- A partir de 10 circuitos de calefacción se requiere un set de montaje en pared adicional (77390120).

TECEfloor Set de sujeción a pared para colector industrial de plástico

Colector industrial 1 1/2" set de soporte a pared para la fijación adicional de los módulos del colector, espacio de 400 mm o desde 10 hasta un max. de 20 circuitos de calefacción.



Ref.	US 1	€/Ud.
77390120	1 Ud.	19,48

TECEfloor Manómetro para colector industrial de plástico

Manómetro para colector industrial con válvula de montaje.



Ref.	US 1	€/Ud.
77390130	1 Ud.	20,24

TEEFloor Set de válvula de bola industrial 1 1/2"

Válvula de bola para colector industrial G 1 1/2", de latón, medida de montaje 88 mm.



Ref.	US 1	€/Ud.
77381006	1 Ud.	63,19

TECEfloor – Colector

TECEfloor Regulador de valor fijo 20-55 °C

Con cabezal de termostato y sensor de avance, posibilidad de sincronización hidráulica con los sistemas de distribución del calor mediante válvula de retorno y válvula compensadora. Comba de regulación con regulación electrónica ES 15-60/130 (EEI≤0,20) con motor de sincronización magnética permanente. Eficiencia energética de clase A, (3 ... 42 W). La cámara de bomba patentada impide bloqueos del rotor por depósitos, por ejemplo, después de tiempos de inactividad prolongados.

Modos de funcionamiento:

- Presión constante de 300 mbar
- Presión constante de 400 mbar
- Proporcional
- Regulación continua

Potencia aprox. 10 kW,

Avance primario: 90 °C, retorno primario máx. 55 °C,

$P_{max} = 6$ bar,

Válvula de termostato, valor KVs 4,0,

Válvula de retorno, valor KVs 2,7,

Conexión primaria mediante Rp 3/4" hembra,

Conexión secundaria al colector de R 1" macho, junta plana,

Dimensiones de instalación 245 mm.

Por favor pedir por separado:

- TECEfloor Termostato 77450011 (opcional)



Ref.	US 1	€/Ud.
77450000	1 Ud.	762,72

TECEfloor Termostato de contacto 0-60 °C STC

Limitador de temperatura de seguridad con cinta de sujeción, termostato de contacto electromecánico para desconectar bombas de regulación o cerrar válvulas de zona NC, tensión de conexión 230 V.



Ref.	US 1	€/Ud.
77450011	1 Ud.	38,19

TECEfloor Armario para colectores UP 110 empotrado

Armario para colectores robusto y compacto de chapa de acero galvanizado de 1 mm de grosor. Según DIN EN 10327/10143, con pasos laterales pretroquelados, carril en C para la sujeción de los circuitos de calefacción. Puerta y marco revestidos con recubrimiento en polvo de Epoxi-Poliéster en RAL 9016, regulable en profundidad 110-150 mm, armario regulable en altura de 712-842 mm.

Reequipable con la puerta de diseño TECEfloor de cristal.



Tipo de armario	Anchura interior	Ref.	US 1	US 2	€/Ud.
400	400 mm	77351001	1 Ud.	24 Ud.	113,61
600	540 mm	77351002	1 Ud.	18 Ud.	131,03
750	690 mm	77351003	1 Ud.	16 Ud.	150,72
900	840 mm	77351004	1 Ud.	14 Ud.	173,88
1050	990 mm	77351005	1 Ud.	12 Ud.	185,46
1200	1140 mm	77351006	1 Ud.	12 Ud.	215,64

Medida de apertura de pared = anchura interior + mínimo 45 mm

Anchura de armario recomendada

= instalaciones montadas + distancia de montaje a ambos lados (2 x ≥ 50 mm)

Ref.	Anchura de hueco necesaria	Altura de hueco necesaria	Profundidad de hueco necesaria
77351001	445 mm	720-850 mm	115-155 mm
77351002	585 mm	720-850 mm	115-155 mm
77351003	735 mm	720-850 mm	115-155 mm
77351004	885 mm	720-850 mm	115-155 mm
77351005	1035 mm	720-850 mm	115-155 mm
77351006	1185 mm	720-850 mm	115-155 mm

Ref.	Altura de montaje	Profundidad de armario	Circuitos de calefacción incl. válvula de bola
77351001	712-842 mm	110-150 mm	2
77351002	712-842 mm	110-150 mm	3-5
77351003	712-842 mm	110-150 mm	6-8
77351004	712-842 mm	110-150 mm	9-11
77351005	712-842 mm	110-150 mm	12
77351006	712-842 mm	110-150 mm	-

Ref.	Circuitos de calefacción incl. válvula de bola acodada	Circuitos de calefacción incl. kit contador calor angular	Circuitos de calefacción incl. regulación
77351001	-	-	-
77351002	2-4	2-3	2
77351003	5-7	4-6	3-5
77351004	8-10	7-9	6-8
77351005	11-12	10-12	9-11
77351006	-	-	12

TECEfloor – Colector

TECEfloor Armario para colectores UP 80 empotrado

Armario para colectores robusto y compacto de chapa de acero galvanizado de 1 mm de grosor. Según DIN EN 10327/10143, con pasos laterales pretroquelados, carril en C para la sujeción de los circuitos de calefacción. Puerta y marco revestidos con recubrimiento en polvo de Epoxi-Poliéster en RAL 9016, regulable en profundidad 80-120 mm, armario regulable en altura de 712-842 mm.

Reequipable con la puerta de diseño TECEfloor de cristal.



Tipo de armario	Anchura interior	Ref.	US 1	US 2	€/Ud.
400	400 mm	77351011	1 Ud.	24 Ud.	110,15
600	540 mm	77351012	1 Ud.	18 Ud.	127,57
750	690 mm	77351013	1 Ud.	16 Ud.	146,07
900	840 mm	77351014	1 Ud.	14 Ud.	169,23
1050	990 mm	77351015	1 Ud.	12 Ud.	180,92
1200	1140 mm	77351016	1 Ud.	12 Ud.	208,73

Medida de apertura de pared = anchura interior + mínimo 45 mm

Anchura de armario recomendada

= instalaciones montadas + distancia de montaje a ambos lados (2 x ≥ 50 mm)

Ref.	Anchura de hueco necesaria	Altura de hueco necesaria	Profundidad de hueco necesaria
77351011	445 mm	720-850 mm	80-125 mm
77351012	585 mm	720-850 mm	80-125 mm
77351013	735 mm	720-850 mm	80-125 mm
77351014	885 mm	720-850 mm	80-125 mm
77351015	1035 mm	720-850 mm	80-125 mm
77351016	1185 mm	720-850 mm	80-125 mm

Ref.	Altura de montaje	Profundidad de armario	Circuitos de calefacción incl. válvula de bola
77351011	712-842 mm	80-120 mm	2
77351012	712-842 mm	80-120 mm	3-5
77351013	712-842 mm	80-120 mm	6-8
77351014	712-842 mm	80-120 mm	9-11
77351015	712-842 mm	80-120 mm	12
77351016	712-842 mm	80-120 mm	-

Ref.	Circuitos de calefacción incl. válvula de bola acodada	Circuitos de calefacción incl. kit contador calor angular	Circuitos de calefacción incl. regulación
77351011	-	-	-
77351012	2-4	2-3	2
77351013	5-7	4-6	3-5
77351014	8-10	7-9	6-8
77351015	11-12	10-12	9-11
77351016	-	-	12

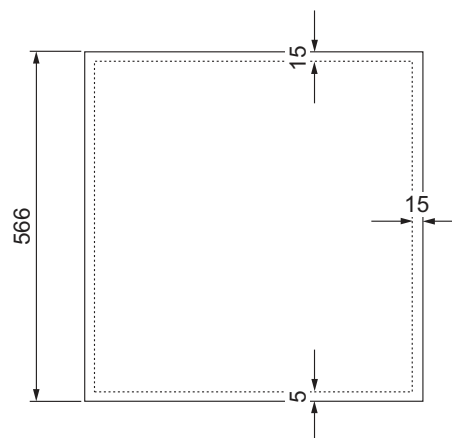
TECEfloor Puerta de cristal de diseño

Puerta de diseño de cristal para armarios de colectores empotrados UP. Para reequipar por ejemplo substituyendo el marco y la puerta de los armarios de colectores de chapa de acero TECEfloor. Frontal de cristal de seguridad de 6 mm opaco a la luz con impregnación cerámica, esquinas y aristas biseladas y pulidas, labio de sellado en los tres cantos para ajuste en paredes.

El panel de cristal sobrepasa en altura y anchura aprox. 15 mm el marco de chapa de acero, así se cubren los cantos de papel pintado o terminaciones de pintura. El set se compone de puerta de cristal, marco de montaje con regulación en profundidad, sujeciones, visagras y cierre magnético.



Tipo de armario	Cubierta de cristal	Ref.	US 1	€/Ud.
400	489 x 566 mm	77352011	1 Ud.	342,02
600	628 x 566 mm	77352012	1 Ud.	376,76
750	778 x 566 mm	77352013	1 Ud.	394,18
900	928 x 566 mm	77352014	1 Ud.	440,48
1050	1078 x 566 mm	77352015	1 Ud.	452,06



TECEfloor Armario para colectores UP 125 sobre pared

Armario para colectores robusto y compacto para montaje sobre pared de chapa de acero galvanizado de 1 mm de grosor. Según DIN EN 10327/10143, carril en C para la sujeción de los circuitos de calefacción. Con recubrimiento en polvo de Epoxi-Poliéster en RAL 9016.



Tipo de armario	Anchura	Ref.	US 1	US 2	€/Ud.
500	500 mm	77352001	1 Ud.	24 Ud.	139,14
730	730 mm	77352002	1 Ud.	18 Ud.	155,37
900	880 mm	77352003	1 Ud.	16 Ud.	190,11
1000	1030 mm	77352004	1 Ud.	14 Ud.	227,22

Anchura de armario recomendada
= instalaciones montadas + distancia de montaje a ambos lados (2 x ≥ 50 mm)

Ref.	Profundidad de armario	Circuitos de calefacción incl. válvula de bola	Circuitos de calefacción incl. válvula de bola acodada
77352001	125 mm	2-4	2-3
77352002	125 mm	5-9	4-8
77352003	125 mm	10-11	9-11
77352004	125 mm	12	12

Ref.	Circuitos de calefacción incl. kit contador calor angular	Circuitos de calefacción incl. regulación	Altura de armario
77352001	2	-	618 mm
77352002	3-7	2-6	618 mm
77352003	8-10	7-9	618 mm
77352004	11-12	10-12	618 mm

TECEfloor – Colector

TECEfloor Cerradura de cilindro para armarios de colectores

Cerradura de cilindro para armarios de colectores TECEfloor UP y AP.

Ref.	US 1	US 2	€/Ud.
77990010	1 Ud.	10 Ud.	22,62



TECEfloor Set de carcasa de diseño RTL

Unidad de control para sistema de control descentralizado en cada estancia, incl. límite de retorno de temperatura y sistema de calefacción de pared en combinación con instalación de radiador.

Compuesto por:

Módulo de instalación en pared con válvula de control preconfigurable, válvula RTL preconfigurable y válvula de termostato, incl. sistema de protección para pared al descubierto y adaptador de conexión de 3/4" Eurocono, para una profundidad de instalación de 65-90 mm.

Atención:

Solo puede utilizarse en combinación con los kits de instalación de carcasa de diseño TECEfloor 77470020 o 77470021 (pedir por separado).



Ref.	US 1	€/Ud.
77470010	1 Ud.	216,40

TECEfloor Carcasa RTL de diseño para instalación final

Unidad para control individual de centralizado de las estancias, incl. límite de temperatura de retorno para sistemas de calefacción de suelo y de pared, en combinación con una instalación de radiadores.

Compuesto por:

Placa de diseño de cristal de alta calidad. Cabezal de termostato de diseño atractivo, fabricado en aluminio anodizado, marco de instalación fabricado en plástico, al igual que la placa de montaje para ajuste de profundidad.

Dimensiones de la placa cobertora (An. x Al. x Pr.): 104 x 124 x 7 mm

Atención:

Solo en combinación con la carcasa de diseño RTL TECEfloor 77470010 (pedir por separado).



Color	Ref.	US 1	€/Ud.
Cristal blanco	77470021	1 Ud.	104,96
Cristal negro	77470020	1 Ud.	104,96

Extensión del cabezal del termostato TECEfloor para caja RTL

Extensión del cabezal del termostato si se supera la profundidad de instalación máxima de la caja RTL TECEfloor. Longitud 20 mm.



Ref.	US 1	€/Ud.
77470025	1 Ud.	35,19

TECEfloor – Regulación

TECEfloor Cubierta para termostatos de diseño DT

Cobertura para termostato de diseño, cobertura de auténtico cristal de alta calidad con un diseño reducido, diseñador: NOA

- En paralelo a las líneas de diseño TECElux y TECEloop
- Cristal de seguridad de 3 mm en acabado cerámico, apto para montaje en todas las bases de termostato de TECEfloor DT

Diámetro exterior 105 mm, profundidad 27 mm

Atención:

Solo en combinación con una base para termostato de diseño (pedir por separado).

Color	Ref.	US 1	€/Ud.
Cristal negro, carcasa negra	77400015	1 Ud.	66,44
Cristal blanco, carcasa blanca	77400016	1 Ud.	66,44
Cristal naranja, carcasa blanca	77400017	1 Ud.	73,14



TECEfloor Termostato de diseño - Base DT

Pletina base con electrónica como cuerpo base para sujeción de todas las cubiertas de los termostatos de diseño TECEfloor. El cuerpo base con la electrónica se puede montar empotrado en una caja o directamente sobre la pared. Después de conectar los cables inalámbricos se coloca la cubierta de diseño. Medidas incl. cubierta de diseño:

Diámetro aprox. 105 mm, profundidad aprox. 27 mm

Atención:

Solo completo en combinación con una cubierta para termostato de diseño.

Versión:

- 24 V/1 A/max. 5 actuadores por cada 3 W
- 230 V/1,8 A/max. 10 actuadores por cada 3 W/calefacción/refrigeración



Modelo	Color	Ref.	US 1	€/Ud.
DT-230 V	negro	77410024	1 Ud.	45,01
DT-24 V	negro	77410025	1 Ud.	45,01

TECEfloor Termostato de ambiente RT-A, analógico

Termostato electrónico para estancias con 230 V/24 V NC. Para instalación en tomas ocultas o directamente en la pared, control de temperatura ambiente a través de dial con bloqueo suave, entrada reseteable, reducción de temperatura 4k, corriente variable de 1 A (24 V) o 2 A (230 V) con carga resistiva, para un max. de 5 o 10 servomotores a 3 W por motor, dimensiones (An. x Al. x Pr.): 86 x 86 x 29 mm, carcasa de plástico, color: blanco puro.

Disponible en dos versiones

- RT-A: Radiador para calefacción
- RT-A: Calefacción/refrigeración a través de entrada conmutable

De 230 V y 24 V opcional.



Modelo	Ref.	US 1	€/Ud.
RT-A 230	77410030	1 Ud.	29,32
RT-A 230-HK	77410031	1 Ud.	57,45
RT-A 24	77410032	1 Ud.	29,32
RT-A 24-HK	77410033	1 Ud.	57,45

TECEfloor Termostato de ambiente RT-D, pantalla LCD

Termostato electrónico para estancias con 230 V/24 V NC. Para instalación en tomas ocultas o directamente en pared, mecanismo de dial giratorio y de pulsador para control de temperatura de la estancia, con bloqueo suave, modo de funcionamiento seleccionable: Sistema automático día/ noche, conmutación de corriente de 1 A (24 V/230 V) con carga resistiva, para max. 5 servomotores de 3 W/motor, dimensiones (An. x Al. x Pr.): 86 x 86 x 31 mm, carcasa de plástico, color: blanco puro.

Disponible en dos diseños:

- RT-D Estándar: (calefacción, entrada reseteable, reducción de temperatura 4K)
- RT-D Sistema de control: (frío/calor, entrada de conmutación, temporizador interno, salida reseteable, función de arranque y parada inteligente, terminal para sensor externo)

Opción de 230 V y 24 V.



Modelo	Ref.	US 1	€/Ud.
RT-D 230 Estándar	77410034	1 Ud.	56,26
RT-D 230 Control	77410035	1 Ud.	144,13
RT-D 24 Estándar	77410036	1 Ud.	56,26
RT-D 24 Control	77410037	1 Ud.	144,13

TECEfloor – Regulación

TECEfloor Termostato de ambiente RT-D, pantalla diseño LCD

Termostato electrónico para estancias con 230 V/24 V NC. Para instalación en tomas ocultas o directamente en pared, mecanismo de dial giratorio y de pulsador para control de temperatura de la estancia, con bloqueo suave, modo de funcionamiento seleccionable: Sistema automático día/noche, conmutación de corriente de 1 A (24 V/230 V) con carga resistiva, para max. 5 servomotores de 3 W/motor, dimensiones (An. x Al. x Pr.): 86 x 86 x 31 mm, carcasa de plástico, color: blanco puro.



Con tapa de auténtico cristal de alta calidad.

Disponible en dos diseños:

- RT-D Estándar: calefacción, entrada reseteable, reducción de temperatura 4K
- Diseño RT-D Sistema de control: frío/calor, entrada de conmutación, temporizador interno, salida reseteable, función de arranque y parada inteligente, terminal para sensor externo

Opción de 230 V o 24 V.

Modelo	Color	Ref.	US 1	€/Ud.
RT-D Diseño 230 Estándar	Cristal blanco	77410039	1 Ud.	105,82
RT-D Diseño 230 Control	Cristal blanco	77410041	1 Ud.	196,93
RT-D Diseño 24 Estándar	Cristal blanco	77410043	1 Ud.	105,82
RT-D Diseño 24 Control	Cristal blanco	77410045	1 Ud.	196,93

Unidad de conexión TECEfloor estándar

Unidad de conexión para conectar los termostatos para habitación TECEfloor con los servomotores TECEfloor (230 V/24 V). Incluye un canal reseteable para conectar un reloj de sistema externo o conectar un control RT-D del termostato para habitación TECEfloor, con el fin de reducir la temperatura mediante los termostatos para habitación TECE RT-A o RT-D estándar, conexiones enchufables sin tornillos.

Dimensiones (An. x Al. x Pr.): 326 x 90 x 52 mm

Equipo: Solo calefacción

Solicitar por separado:

- Transformador para sistema TECEfloor 77430040 (24 V)



Modelo	Ref.	US 1	€/Ud.
Estándar 230/24 V - 6 zonas	77430028	1 Ud.	90,03
Estándar 230/24 V - 10 zonas	77430029	1 Ud.	106,90

Unidad de conexión TECEfloor estándar plus

Unidad de conexión para conectar los termostatos para habitación TECEfloor con los servomotores TECEfloor (230 V/24 V). Incluye un canal reseteable para conectar un reloj de sistema externo o conectar un control RT-D del termostato para habitación TECEfloor, con el fin de reducir la temperatura mediante los termostatos para habitación TECE RT-A o RT-D estándar, conexiones enchufables sin tornillos.

Dimensiones (An. x Al. x Pr.): 326 x 90 x 52 mm

Equipo: Calefacción y enfriamiento, control de la bomba de salida, limitador de temperatura de entrada y monitor de punto de rocío

Solicitar por separado:

- Transformador para sistema TECEfloor 77430040 (24 V)



Modelo	Ref.	US 1	€/Ud.
Estándar plus 230 V - 6 zonas	77430030	1 Ud.	108,10
Estándar plus 230 V - 10 zonas	77430031	1 Ud.	122,70
Estándar plus 24 V - 6 zonas	77430032	1 Ud.	108,10
Estándar plus 24 V - 10 zonas	77430033	1 Ud.	122,70

TECEfloor Sensor de temperatura

Sensor de suelo para conectar a los termostatos de ambiente TECEfloor de control RT-D, sensor: NTC 22 kOhm a 25 °C.

Longitud/tipo: 3 m, 2 x 0,75 mm²



Ref.	US 1	€/Ud.
77410050	1 Ud.	31,60

TECEfloor Transformador de sistema

Transformador de seguridad según EN 61558 para la conexión a unidad de 24 V TECEfloor. Primaria: 230 V 50/60 Hz, secundaria: 24 V, 30 VA, potencia sin carga < 1 W

Ref.	US 1	€/Ud.
77430040	1 Ud.	73,14

**TECEfloor Termostato de ambiente inalámbrico RTF-A, analógico**

Termostato radiocontrolado para control de calefacción/refrigeración en habitaciones, frecuencia de transmisión de 868 MHz para instalación en tomas ocultas o directamente en la pared, control de temperatura ambiente a través de dial con bloqueo suave, corrección de valor meta, dimensiones (An. x Al. x Pr.): 86 x 86 x 20 mm, carcasa de plástico, color: blanco puro, incluye dos pilas AAA



Modelo	Ref.	US 1	€/Ud.
RTF-A	77420030	1 Ud.	99,10

TECEfloor – Regulación

TECEfloor Termostato de ambiente inalámbrico RTF-D, pantalla LCD

Termostato de ambiente inalámbrico calefacción/climatización, frecuencia de transmisión 868 MHz. Para su montaje en bases empotradas o directamente sobre la pared, control de temperatura por dial con mecanismo de giro y pulsación y cierre soft-lock, pantalla LCD, funciones - lifestyle (Ej. modo operativo, temporizador, party function, modo vacaciones), función Smart start-stop, dimensiones (An. x Al. x Pr.): 86 x 86 x 20 mm, carcasa plástica, color: blanco puro, incluye dos baterías AAA. Disponible con o sin sensor de suelo.



Modelo	Ref.	US 1	€/Ud.
RTF-D	77420032	1 Ud.	135,03
RTF-D con sensor de suelo	77420033	1 Ud.	166,63

TECEfloor Termostato de ambiente inalámbrico RTF-D, pantalla LCD

Termostato de ambiente inalámbrico calefacción/climatización, frecuencia de transmisión 868 MHz. Para su montaje en bases empotradas o directamente sobre la pared, control de temperatura por dial con mecanismo de giro y pulsación y cierre soft-lock, pantalla LCD, funciones - lifestyle (Ej. modo operativo, temporizador, party function, modo vacaciones), función Smart start-stop, dimensiones (An. x Al. x Pr.): 86 x 86 x 20 mm, carcasa plástica, color: blanco puro, incluye dos baterías AAA. Con cubierta de cristal de diseño de alta calidad.

Modelo	Color	Ref.	US 1	€/Ud.
RTF-D Diseño	Cristal blanco	77420035	1 Ud.	182,32

TECEfloor Unidad base inalámbrica 24 V incluye transformador

Unidad base para la recepción de señales del termostato de ambiente inalámbrico TECEfloor y para la conexión de servomotores (24 V). Señal de entrada: CO calefacción/climatización, temporizador de sistema externo y sensor de descongelado. Salida: control de bomba y caldera, cambio interno de válvula conectores push-fit sin rosca.

Dimensiones (An. x Al. x Pr.): 370 x 75 x 52 mm (8 zonas)

Tanto para 4 zonas (6 actuadores) u 8 zonas (12 actuadores)



Modelo	Ref.	US 1	€/Ud.
Base 24 - 4 zonas	77440030	1 Ud.	452,39
Base 24 - 8 zonas	77440031	1 Ud.	540,14

TECEfloor Radiorepetidor

Radioamplificador para aumentar el alcance de radio entre la unidad base TECEfloor y los termostatos de la estancia TECEfloor, frecuencia de transmisión de 868 MHz, funcionamiento con alimentación de red.

Longitud del cable de alimentación: 1,5 m



Ref.	US 1	€/Ud.
77440040	1 Ud.	242,05

TECEfloor Antena externa para unidad base de radiocontrol

Antena externa para la conexión directa a la unidad base TECEfloor para mover el receptor de radio.

Longitud del cable de alimentación: 5 m



Ref.	US 1	€/Ud.
77440041	1 Ud.	235,12

TECEfloor Cabeza termoelectrica SLQ 230 V

Cabeza termoelectrica, cerrada (NC) si no hay flujo, para montar en las válvulas de retorno en el colector de calefacción SLQ, grado de protección IP 54, de esta forma, se puede montar en 360°. Rosca de fijación robusta M 30 x 1,5 de latón niquelado, adaptado a la medida de cierre y elevación del colector SLQ, fuerza del muelle 80 N, tensión de conexión 230 V.

Calidad controlada y compatibilida testada SLQ.



Ref.	US 1	US 2	€/Ud.
77490010	1 Ud.	10 Ud.	34,52

TECEfloor Cabeza termoelectrica SLQ 24 V

Cabeza termoelectrica, cerrada (NC) si no hay flujo, para montar en las válvulas de retorno en el colector de calefacción SLQ, grado de protección IP 54, de esta forma, se puede montar en 360°. Rosca de fijación robusta M 30 x 1,5 de latón niquelado, adaptado a la medida de cierre y elevación del colector SLQ, fuerza del muelle 80 N, tensión de conexión 24 V.

Calidad controlada y compatibilidad testada SLQ.



Ref.	US 1	US 2	€/Ud.
77490020	1 Ud.	10 Ud.	35,38

TECEfloor Servomotor SLQ para sistemas de control en edificios

Servomotor cerrado (NC) para su montaje en las válvulas de retorno SLQ, para la conexión directa a un sistema de técnica de guiado en edificios (TGE), tensión 0-10 V, tipo de protección IP 54. De esta forma, posibilidad de montaje en 360°, tensión de conexión 24 V.

Longitud del cable de conexión: 1 m.



Ref.	US 1	€/Ud.
77490021	1 Ud.	92,08

TECEfloor – Accesorios

TECE Codo de guiado de tubos

Codo de guiado de tubos de plástico para guiar tubos fuera de la capa de mortero o cemento.



Medidas	Ref.	US 1	US 2	€/Ud.
14-17 mm	77910010	25 Ud.	200 Ud.	1,40
20 mm	77910011	25 Ud.	100 Ud.	1,52

TECEfloor Cincha tensora 20 mm

Cincha tensora para fijar rollos empezados durante su transporte y almacenamiento.



Ref.	US 1	US 2	€/Ud.
77920010	1 Ud.	10 Ud.	6,93 neto

TECEfloor Maletín de herramientas dim. 16, tipo TECElogo-Push

Set de herramienta completa para cortar, desbarbar y calibrar tubos del sistema TECEfloor, dimensión 16 para tubos PE-RT 5S, MDXs-5S y tubos multicapa ISO, en combinación con las conexiones TECEfloor Eurocono y push fittings tipo Logo.

Compuesto por cortatubos, calibrador, maleta, llave de gancho, de montaje y desmontaje.



Medidas	Ref.	US 1	€/Ud.
16	77920041	1 Ud.	202,88 neto

TECE Cortatubos

Medidas	Ref.	US 1	€/Ud.
14-25	8760002	1 Ud.	58,34 neto



TECEfloor Calibrador para tubos SLQ dim. 12/14/16/17/20 **NUEVO**

Calibrador de tubo SLQ 12/14/16/17/20 con geometría de corte adaptada, para calibrar y desbarbar las terminaciones de los tubos en combinación con las uniones de apriete, herramienta de sistema comprobada SLQ.



Medidas	Ref.	US 1	€/Ud.
12/14/16/17/20	77920001	NUEVO 1 Ud.	60,00 neto

TECEfloor Set de herramientas dim. 16, tipo TECElogo

Set de herramientas para desbarbar y calibrar tubos de sistema TECEfloor tipo PE-RT 5S, MDXc-5S y tubos multicapa ISO en combinación con los conectores enchufables con Eurocono TECEfloor tipo Logo.

Compuesto por calibrador manual y llave para tuercas ranuradas.



Medidas	Ref.	US 1	€/Ud.
16	77920040	1 Ud.	39,93 neto

TECEfloor Cabezal expansor válido para la herramienta de expansión RAZ-V

Cabezal expansor SLQ para expandir tuberías PE-Xc y PE-RT de plástico para el montaje de manguito de casquillo corredizo SLQ, no apto para tubos multicapa de aluminio.



Medidas	Ref.	US 1	€/Ud.
17 x 2	77921700	1 Ud.	98,90 neto
20 x 2 (20 L)	77922000	1 Ud.	98,90 neto

Juego de salida de aire rápida TECEfloor

TECEfloor Purgador de aire rápido G 1/2" hecho de plástico reforzado de fibra de vidrio con junta tórica.

Para el purgado rápido de aire en circuitos de calefacción cerrados según EN 12828. Alta capacidad de purgado gracias al sistema de purgado doble patentado. Apto para agua y mezclas de agua-glicol con un máximo de 50 % de glicol. Presión de servicio máx. 8 bar a 95 °C/3,5 bar a 120 °C.



Ref.	US 1	€/Ud.
77300001	1 Ud.	23,26

TECE Desbobinador plegable

Desbobinador para rollos, plegable, ajustable de forma variable para TECEfloor, TECEflex y TECElogo rollos de hasta 600 m de longitud.

Medidas	Ref.	US 1	€/Ud.
hasta 600 m	720193	1 Ud.	271,69 neto

**TECEfloor Carro desbobinador**

Carro desbobinador universal para rollos de tubo TECE de 200-800 m de longitud, regulación del diámetro interior del rollo (D_i) 200-900 mm, diámetro exterior del rollo D_e) 600-1300 mm.

Ref.	US 1	€/Ud.
77920020	1 Ud.	379,68 neto

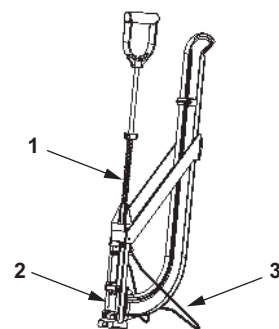


TECEfloor – Piezas de repuesto

77610001 – TECEfloor Grapadora T8 extra

77610024 – TECEfloor Grapadora estándar de 6 mm

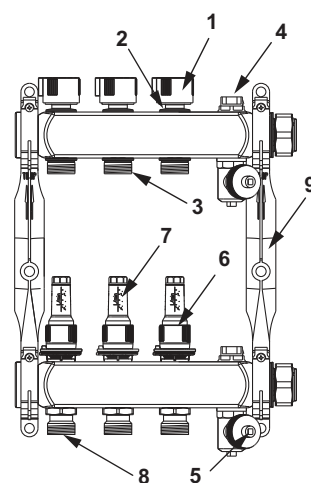
Pos.	Ref.	Denominación	US 1	€/Ud.
1	77990054	Muelle en espiral para grapadora	1 Ud.	8,12 neto
2	77990055	Tapa de revisión para grapadoras	1 Ud.	8,12 neto
3	77990056	Soporte para grapadoras	1 Ud.	13,96 neto



TECEfloor Colector de acero inoxidable con indicador de flujo

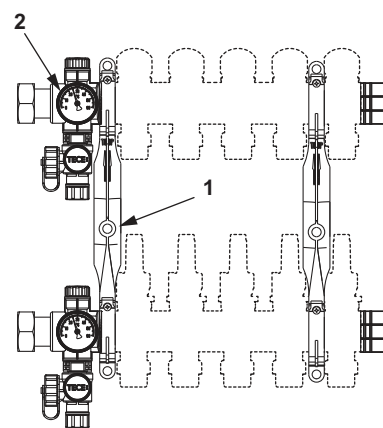
Colector para circuitos de calefacción de acero inoxidable TECEfloor de tipo TECElogo-Push con indicador de caudal

Pos.	Ref.	Denominación	US 1	€/Ud.
1	77990062	Maneta para válvula de retorno	1 Ud.	2,38
2	77990052	Válvula de retorno	1 Ud.	29,00
3	77990072	Conector macho retorno	5 Ud.	6,24
4	77990061	Aireador G 1/2" para colector	1 Ud.	4,65
5	77990060	Vaciado/llenado del grifo 1/2" para el colector	1 Ud.	15,15
6	77990051	Flujo de válvula con indicador de caudal	1 Ud.	29,00
7	77990070	Visor caudalímetro	5 Ud.	4,16
8	77990071	Conector macho ida	5 Ud.	9,36
9	77990053	Set de soporte para colector	1 Ud.	17,42



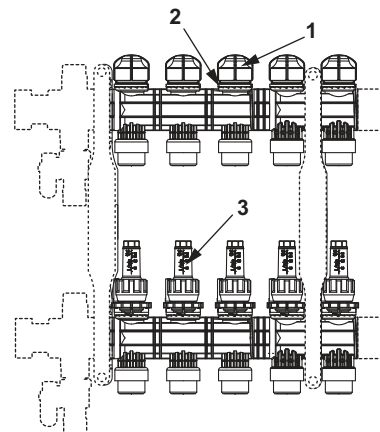
77390010 – TECEfloor Colector de plástico, módulo básico

Pos.	Ref.	Denominación	US 1	€/Ud.
1	77990053	Set de soporte para colector	1 Ud.	17,42
2	77990038	Termómetro de enchufe para estación de control	1 Ud.	11,68



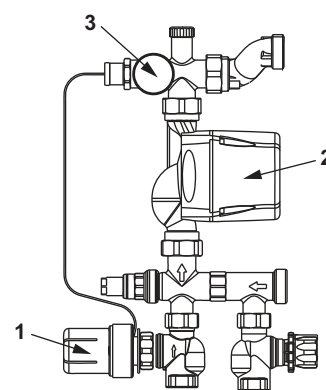
TECEfloor Colector de plástico, módulo básico con indicador de flujo

Pos.	Ref.	Denominación	US 1	€/Ud.
1	77990062	Maneta para válvula de retorno	1 Ud.	2,38
2	77990017	Inserto de válvula para colector de circuitos de calefacción de plástico	1 Ud.	38,19
3	77990016	Indicador de flujo para colector de circuitos de calefacción de plástico	1 Ud.	40,47



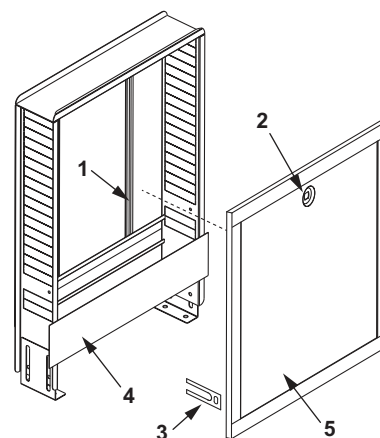
77450000 – TECEfloor Regulador de valor fijo 20-55 °C

Pos.	Ref.	Denominación	US 1	€/Ud.
1	77990036	Cabeza termostatica con sensor remoto para valor de control fijo	1 Ud.	81,15
2	77990037	Bomba de circulación ES 15-60/130 mm para la estación de control con bomba	1 Ud.	347,76
3	77990038	Termómetro de enchufe para estación de control	1 Ud.	11,68



TECEfloor Armario para colectores UP 110 empotrado

Pos.	Ref.	Denominación	US 1	€/Ud.
1	77990040	Soporte de colector para armarios empotrados	1 Ud.	9,30
2	77990012	Bloqueo giratorio para puerta de armario colector	1 Ud.	4,65
3	77990043	Pestaña de inserción para acabado de armario oculto	1 Ud.	4,65
4	77990020	Protección para armario empotrado 400	1 Ud.	11,68
	77990021	Protección para armario empotrado 540	1 Ud.	13,96
	77990022	Protección para armario empotrado 690	1 Ud.	16,23
	77990023	Protección para armario empotrado 840	1 Ud.	18,61
	77990024	Protección para armario empotrado 990	1 Ud.	20,88
	77990025	Protección para armario empotrado 1140	1 Ud.	23,26
5	77990026	Marco / puerta para montaje 400	1 Ud.	46,42
	77990027	Marco / puerta para montaje 540	1 Ud.	57,99
	77990028	Marco / puerta para montaje 690	1 Ud.	69,57
	77990029	Marco / puerta para montaje 840	1 Ud.	81,15
	77990030	Marco / puerta para montaje 990	1 Ud.	92,73
	77990031	Marco / puerta para montaje 1140	1 Ud.	104,41

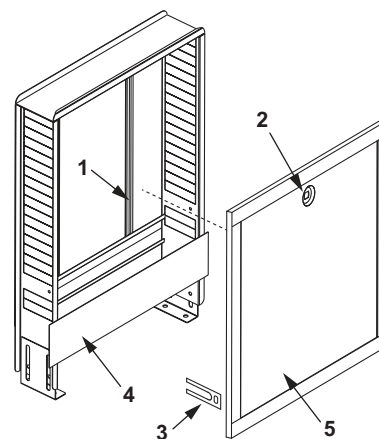


TECEfloor – Piezas de repuesto

TECEfloor

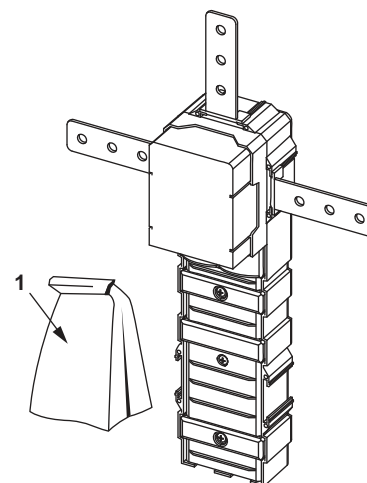
TECEfloor Armario para colectores UP 80 empotrado

Pos.	Ref.	Denominación	US 1	€/Ud.
1	77990040	Soporte de colector para armarios empotrados	1 Ud.	9,30
2	77990012	Bloqueo giratorio para puerta de armario colector	1 Ud.	4,65
3	77990043	Pestaña de inserción para acabado de armario oculto	1 Ud.	4,65
4	77990020	Protección para armario empotrado 400	1 Ud.	11,68
	77990021	Protección para armario empotrado 540	1 Ud.	13,96
	77990022	Protección para armario empotrado 690	1 Ud.	16,23
	77990023	Protección para armario empotrado 840	1 Ud.	18,61
	77990024	Protección para armario empotrado 990	1 Ud.	20,88
	77990025	Protección para armario empotrado 1140	1 Ud.	23,26
5	77990026	Marco / puerta para montaje 400	1 Ud.	46,42
	77990027	Marco / puerta para montaje 540	1 Ud.	57,99
	77990028	Marco / puerta para montaje 690	1 Ud.	69,57
	77990029	Marco / puerta para montaje 840	1 Ud.	81,15
	77990030	Marco / puerta para montaje 990	1 Ud.	92,73
	77990031	Marco / puerta para montaje 1140	1 Ud.	104,41



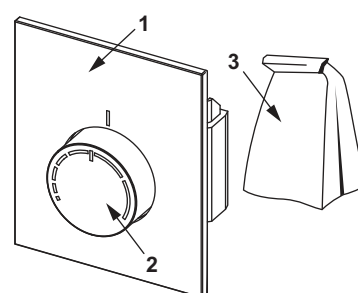
TECEfloor Set de carcasa de diseño RTL

Pos.	Ref.	Denominación	US 1	€/Ud.
1	77990064	Bolsa de accesorios RTL box set obra seca	1 Ud.	12,48



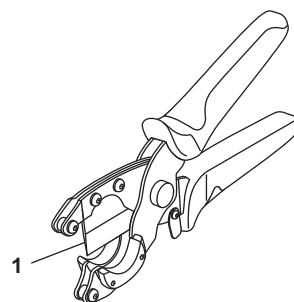
TECEfloor Carcasa RTL de diseño para instalación final

Pos.	Ref.	Denominación	US 1	€/Ud.
1	77990067	Placa de cristal caja RTL, negra	1 Ud.	48,90
	77990068	Placa de cristal caja RTL, blanca	1 Ud.	48,90
2	77990066	Cabezal regulador caja RTL, aluminio	1 Ud.	56,18
3	77990065	Bolsa de accesorios RTL box set montaje fino	1 Ud.	16,65



8760002 – TECE Cortatubos

Pos.	Ref.	Denominación	US 1	€/Ud.
1	8760003	Cuchilla de recambio para cortatubos	1 Ud.	20,81 neto





Ref.		US 1	US 2	US 3	Página
700002	-	1	-	-	42
700003	-	1	-	-	41
700004	-	1	-	-	41
700516	-	50	500	1000	13
700520	-	50	500	1000	13
700525	-	50	350	700	13
702016	-	120	1200	2400	13
702020	-	75	750	1500	13
702025	-	75	525	1050	13
703316	Fin exist.	200	1200	2400	12
703416	Fin exist.	600	3600	-	12
704016	-	50	500	-	14
704020	-	50	500	-	14
704025	-	50	150	-	14
704516	-	200	1200	2400	12
704520	-	120	840	1680	12
704616	-	75	675	1350	12
704620	-	75	450	900	12
705102	-	10	100	-	15, 41
705103	-	10	100	-	15
705104	-	10	100	-	15
705105	-	10	100	-	15
705106	-	5	20	-	15
705107	-	5	20	-	15
705108	-	2	20	-	15
705109	-	2	10	-	15
705110	-	1	5	-	15
705601	-	10	100	-	15, 41
705602	-	10	100	-	15
705603	-	10	100	-	15
705604	-	10	100	-	15
705605	-	10	50	-	15
705606	-	10	50	-	15
705607	-	5	50	-	15
705608	-	5	50	-	15
705609	-	2	20	-	15
705610	-	2	10	-	15
705611	-	1	5	-	15
706216	-	10	100	-	16
706220	-	10	100	-	16
706225	-	10	50	-	16
706232	-	5	50	-	16
706240	-	2	20	-	16
706250	-	2	10	-	16
706263	-	1	5	-	16
706603	-	10	100	-	16
706604	-	10	50	-	16
706605	-	10	50	-	16
706606	-	5	30	-	16

Ref.		US 1	US 2	US 3	Página
706607	-	5	30	-	16
706608	-	2	20	-	16
706609	-	2	10	-	16
706610	-	1	5	-	16
707165	-	2	10	-	17
707166	-	1	5	-	17
707167	-	10	40	-	17
707168	-	5	20	-	17
707169	-	2	20	-	17
707316	-	10	200	-	17
707320	-	10	100	-	17
707325	-	10	40	-	17
707332	-	5	40	-	17
707340	-	2	20	-	17
707350	-	2	10	-	17
707363	-	1	5	-	17
707801	-	10	80	-	18
707802	-	10	80	-	18
707803	-	10	60	-	18
707804	-	10	50	-	18
707805	-	10	50	-	18
707806	-	10	20	-	18
708100	-	10	150	-	18
708101	-	10	150	-	17
708102	-	10	150	-	17
708103	-	10	50	-	17
708104	-	10	40	-	17
708105	-	5	20	-	17
708106	-	2	10	-	17
708107	-	2	10	-	17
708606	-	10	30	-	21
708607	-	10	30	-	21
708608	-	10	30	-	21
708610	-	10	100	-	20, 41
708611	-	10	50	-	20
708612	-	10	30	-	20
708613	-	10	20	-	20
708614	-	10	20	-	21
708625	-	10	30	-	21
708626	-	10	30	-	21
708705	-	10	20	-	21
708706	-	10	40	-	22
709801	-	10	60	-	18
709802	-	10	40	-	18
709803	-	10	30	-	18
709804	-	10	20	-	18
709805	-	5	20	-	18
709806	-	1	10	-	18
709807	-	1	10	-	18
709808	-	1	5	-	18

Búsqueda rápida de artículos

Búsqueda rápida

Ref.		US 1	US 2	US 3	Página
710116	-	10	150	-	19
710120	-	10	80	-	19
710125	-	10	40	-	19
710132	-	5	20	-	19
710140	-	2	10	-	19
710150	-	1	5	-	19
710163	-	1	5	-	19
710601	-	10	50	-	19
710602	-	10	50	-	19
710603	-	10	100	-	19
710604	-	10	100	-	19
710605	-	10	40	-	19
710606	-	10	30	-	19
710607	-	10	30	-	19
710608	-	10	20	-	19
710609	-	10	40	-	19
710610	-	5	40	-	19
710611	-	5	30	-	19
710612	-	5	30	-	19
710613	-	5	30	-	19
710614	-	2	20	-	19
710615	-	2	20	-	19
710616	-	2	8	-	19
710617	-	2	20	-	19
710618	-	1	5	-	19
710619	-	1	5	-	19
710620	-	1	5	-	19
710621	-	1	5	-	19
710622	-	1	5	-	19
710623	-	1	5	-	19
712201	-	1	12	-	32
712202	-	1	12	-	32
713014	-	10	100	-	29
713020	-	10	100	-	29
713314	-	10	100	-	30
713316	-	10	100	-	30
713320	-	10	100	-	30
713516	-	10	100	-	29
713816	-	5	100	-	22
713914	-	10	150	-	22
713916	-	10	150	-	22
713920	-	10	100	-	22
713925	-	10	50	-	22
713932	-	5	40	-	22
714014	-	10	50	-	26
714016	-	10	50	-	26
714020	-	10	50	-	26
714516	-	6	60	-	26
714901	-	1	10	-	26
714905	-	1	10	-	26

Ref.		US 1	US 2	US 3	Página
714907	-	1	5	-	27
715016	-	10	60	-	26
715020	-	10	50	-	26
716116	-	1	5	-	28
716316	-	10	150	-	22
716320	-	10	100	-	22
716321	-	10	100	-	22
716325	-	10	50	-	22
716332	-	10	50	-	22
717501	-	10	150	-	27, 88
717601	-	10	100	-	20
717602	-	10	100	-	20
717603	-	5	100	-	20
717604	-	5	50	-	20
717605	-	5	50	-	20
717606	-	5	30	-	20
717607	-	1	25	-	20
717608	-	1	15	-	20
718017	-	10	40	-	24, 85
718020	-	1	10	-	27
718022	-	10	40	-	24, 85
718024	-	10	40	-	24, 85
718026	-	10	100	-	24, 85
718501	-	1	10	-	27
718502	-	1	10	-	27
718503	-	1	10	-	27
720005	-	1	-	-	40
720040	-	10	100	-	43
720041	-	1	10	-	43, 45
720042	-	1	10	-	43, 45
720043	-	1	10	-	43, 45
720045	-	1	10	-	43, 45
720046	-	1	10	-	43, 45
720048	-	1	-	-	44
720050	-	1	-	-	37
720056	-	1	-	-	37
720060	-	1	-	-	44
720061	-	1	10	-	44
720062	-	1	10	-	44
720063	-	1	10	-	44
720064	-	1	50	-	44
720066	-	1	-	-	44
720067	-	1	-	-	44
720069	-	1	-	-	44
720072	-	1	-	-	44
720079	-	1	10	-	44
720090	-	1	-	-	40
720091	-	1	-	-	44
720093	-	1	-	-	40
720095	-	1	-	-	43

Ref.		US 1	US 2	US 3	Página
720096	-	1	-	-	44
720097	-	1	-	-	44
720102	-	1	-	-	44
720110	-	1	-	-	44
720115	-	1	-	-	44
720128	-	1	-	-	39
720150	-	1	-	-	44
720153	-	1	-	-	44
720156	-	1	-	-	44
720157	-	1	-	-	44
720158	-	1	-	-	44
720160	-	1	-	-	44
720161	-	1	-	-	44
720162	-	1	-	-	44
720165	-	1	-	-	44
720166	-	1	-	-	44
720168	-	1	-	-	44
720169	-	1	-	-	44
720170	-	1	-	-	39
720172	-	1	-	-	38
720173	-	1	-	-	38
720174	-	1	-	-	38
720175	-	1	-	-	45
720179	-	1	-	-	45
720193	-	1	-	-	40, 96, 157
720194	-	1	-	-	40, 96
720202	-	1	-	-	43, 44
720203	-	1	-	-	37
720204	-	1	-	-	37
720205	-	1	-	-	45
720206	-	1	-	-	45
720207	-	1	-	-	45
720208	-	1	-	-	45
720209	-	1	-	-	45
720210	-	1	-	-	45
720211	-	1	-	-	45
720212	-	1	-	-	45
720213	-	1	-	-	46
720214	-	1	-	-	46
720215	-	1	-	-	46
720216	-	1	-	-	46
720217	-	1	-	-	46
720218	-	1	-	-	46
720219	-	1	-	-	46
720220	-	1	-	-	46
720221	-	1	-	-	46
720222	-	1	-	-	39, 95
720223	-	1	-	-	39, 95
720524	-	100	3000	-	25, 85
720527	-	10	80	-	25, 85

Ref.		US 1	US 2	US 3	Página
720528	-	5	20	-	25, 85
720550	-	5	25	-	24
720560	Fin exist.	1	10	-	23
720562	Fin exist.	1	10	-	23
720565	-	1	10	-	23
720566	Fin exist.	1	10	-	24
720567	NUEVO	1	10	-	23
720568	NUEVO	1	10	-	23
720569	NUEVO	1	10	-	24
720580	-	1	10	-	35
720581	-	1	10	-	35
720582	-	1	10	-	35
720583	-	1	10	-	35
720584	-	1	10	-	36
720590	-	10	100	-	20
720591	-	10	150	-	19
720592	-	10	100	-	19
720593	-	10	200	-	17
720594	-	10	100	-	16
720595	-	10	100	-	16
730010	-	1	25	-	26, 88
730025	-	1	20	-	27, 88
730110	-	1	10	-	29
730115	-	1	10	-	29
730120	-	1	10	-	29
730125	-	1	10	-	29
730130	-	1	10	-	29
730135	-	1	10	-	29
730504	-	10	50	-	19
730508	-	10	50	-	19
730509	-	10	100	-	19
730511	-	10	100	-	19
730514	-	10	30	-	19
730515	-	10	20	-	19
730516	-	10	40	-	19
730519	-	5	30	-	19
730520	-	5	30	-	19
730521	-	10	40	-	19
730522	-	10	30	-	19
730523	-	5	30	-	19
730524	-	2	8	-	19
730525	-	2	20	-	19
730533	-	2	20	-	19
730536	-	2	20	-	19
730537	-	5	40	-	19
730544	-	10	40	-	19
730616	-	10	200	-	20
730620	-	10	200	-	20

Busqueda rápida

Búsqueda rápida de artículos

Búsqueda rápida

Ref.		US 1	US 2	US 3	Página
730916	-	10	150	-	19, 41
730920	-	10	80	-	19
730925	-	10	40	-	19
730932	-	5	20	-	19
730940	-	2	10	-	19
731014	-	75	525	1050	8
731016	-	75	525	1050	8
731020	-	50	350	700	8
731025	-	25	175	350	8
731116	-	75	300	600	9
731120	-	75	300	600	9
731125	-	50	200	400	9
731316	-	75	300	600	9
731320	-	75	300	600	9
731325	-	50	200	400	9
731616	-	75	225	450	9
731620	-	75	225	450	9
731625	-	50	150	300	9
731916	-	50	150	300	10
731920	-	50	150	300	10
731925	-	25	100	200	10
732014	-	120	1200	2400	8
732016	-	100	1000	2000	8
732020	-	100	700	1400	8
732025	-	50	250	500	8
732032	-	25	125	250	8
732116	-	75	225	450	10
732120	-	75	225	450	10
732125	-	50	150	300	10
732216	-	100	-	-	8
732220	-	70	-	-	8
732225	-	45	-	-	8
732232	-	30	-	-	8
732240	-	15	-	-	8
732250	-	15	-	-	8
732263	-	5	-	-	8
732316	-	100	1000	2000	10, 33
732320	-	100	700	1400	10, 33
732325	-	50	250	500	10, 33
732330	-	25	250	-	10, 33
732331	-	25	250	-	10, 33
732332	-	25	250	-	10, 33
732416	-	100	-	-	10, 33
732420	-	70	-	-	10, 33
732425	-	45	-	-	10, 33
732432	-	30	-	-	10, 33
732440	-	15	-	-	10, 33
732450	-	15	-	-	10, 33
732463	-	5	-	-	10, 33
734514	-	50	750	-	14

Ref.		US 1	US 2	US 3	Página
734516	-	50	500	32000	14, 41, 42
734520	-	50	500	32000	14
734525	-	50	250	16000	14
734532	-	25	100	-	14
734540	-	15	60	-	14
734550	-	10	50	-	14
734563	-	5	20	-	14
736016	-	10	100	-	16, 41
736020	-	10	100	-	16
736025	-	10	50	-	16
736032	-	5	50	-	16
736040	-	2	20	-	16
736503	-	10	100	-	16
736504	-	10	50	-	16
736505	-	10	50	-	16
736506	-	5	30	-	16
736507	-	5	30	-	16
736508	-	2	20	-	16
737016	-	10	200	-	16, 41
737020	-	10	100	-	16
737025	-	10	40	-	16
737032	-	5	40	-	16
737040	-	2	20	-	16
750202	-	1	10	-	34
750204	-	1	10	-	34
750206	-	1	10	-	34
750208	-	1	10	-	34
750210	-	1	10	-	34
751016	-	1	10	-	31
751020	-	1	10	-	31
751116	-	1	10	-	31
751120	-	1	10	-	31
760016	-	10	150	-	19, 42
760020	-	10	80	-	19
760025	-	10	40	-	19
760032	-	5	20	-	19
760040	-	2	10	-	19
760504	-	10	50	-	19
760508	-	10	50	-	19
760509	-	10	100	-	19
760511	-	10	100	-	19
760514	-	10	30	-	19
760515	-	10	20	-	19
760516	-	10	40	-	19
760517	-	5	30	-	19
760518	-	5	40	-	19
760519	-	5	30	-	19
760520	-	5	30	-	19
760521	-	10	40	-	19
760522	-	10	30	-	19

Ref.		US 1	US 2	US 3	Página
760523	-	5	30	-	19
760524	-	2	8	-	19
760525	-	2	20	-	19
760526	-	1	5	-	19
760533	-	2	20	-	19
760534	-	1	5	-	19
760536	-	2	20	-	19
760537	-	5	40	-	19
760543	-	2	20	-	19
760544	-	10	40	-	19
763616	-	10	100	-	30
763620	-	10	100	-	30
765002	-	10	100	-	15, 41, 42
765003	-	10	100	-	15
765004	-	10	100	-	15
765007	-	10	100	-	15
765008	-	5	20	-	15
765009	-	5	20	-	15
765010	-	2	20	-	15
765116	-	10	200	-	20
765120	-	10	200	-	20
765130	-	1	10	-	23
765502	-	10	100	-	15, 41, 42
765503	-	10	100	-	15
765504	-	10	100	-	15
765506	-	10	100	-	15
765507	-	10	50	-	15
765508	-	10	50	-	15
765509	-	5	50	-	15
765510	-	5	50	-	15
765511	-	2	20	-	15
765512	-	2	10	-	15
765513	-	1	5	-	15
765514	-	10	100	-	15
766016	-	10	100	-	16, 42
766020	-	10	100	-	16
766025	-	10	50	-	16
766032	-	5	50	-	16
766040	-	2	20	-	16
766050	-	2	10	-	16
766063	-	1	5	-	16
766503	-	10	100	-	16
766504	-	10	50	-	16
766505	-	10	50	-	16
766506	-	5	30	-	16
766507	-	5	30	-	16
766508	-	2	20	-	16
766509	-	2	10	-	16
767016	-	10	200	-	16, 42
767020	-	10	100	-	16

Ref.		US 1	US 2	US 3	Página
767025	-	10	40	-	16
767032	-	5	40	-	16
767040	-	2	20	-	16
767050	-	2	10	-	16
767063	-	1	5	-	16
767125	-	10	40	-	17
767132	-	5	20	-	17
767140	-	2	20	-	17
767501	-	10	60	-	18
767516	-	10	80	-	18
767520	-	10	80	-	18
767525	-	10	50	-	18
767526	-	10	50	-	18
767532	-	10	20	-	18
767570	-	10	100	-	20
767572	-	5	100	-	20
767574	-	5	50	-	20
767576	-	5	50	-	20
767578	-	10	100	-	20
767579	-	5	100	-	20
768002	-	10	50	-	17
768016	-	10	150	-	17
768020	-	10	150	-	17
768025	-	10	40	-	17
768032	-	5	20	-	17
768501	-	10	30	-	20
768502	-	10	20	-	21
768516	-	10	100	-	20, 41, 42
768520	-	10	50	-	20
768525	-	10	30	-	20
768526	-	10	20	-	20
769516	-	10	60	-	18
769520	-	10	40	-	18
769522	-	10	30	-	18
769525	-	10	20	-	18
769527	-	5	20	-	18
769532	-	5	20	-	18
769534	-	1	10	-	18
769540	-	1	10	-	18
782016	-	50	500	-	11, 34
782020	-	50	350	-	11, 34
782025	-	25	150	-	11, 34
782032	-	25	125	-	10, 33
782033	-	25	250	-	10, 33
782103	-	75	525	-	9
782104	-	75	525	-	9
782105	-	50	350	-	9
782106	-	50	350	-	9
785036	-	100	2000	-	36, 93
785037	-	100	2000	-	36, 93

Busqueda rápida

Búsqueda rápida de artículos

Ref.		US 1	US 2	US 3	Página
785038	-	50	1000	-	36, 93
785039	-	50	1000	-	36, 93
785040	-	50	1000	-	36, 93
785041	-	25	250	-	36, 93
7136161	-	10	100	-	30
7136201	-	10	200	-	30
8610002	-	10	100	-	78, 97, 98
8610003	-	10	100	-	78
8610004	-	10	80	-	78, 98
8610005	-	10	50	-	78
8610006	-	5	50	-	78
8610007	-	1	20	-	78
8610008	-	1	20	-	78
8610009	-	1	8	-	78
8610100	-	10	100	-	78
8610102	-	10	100	-	78, 97
8610103	-	10	100	-	78
8610104	-	10	80	-	78
8610105	-	10	50	-	78
8610106	-	10	50	-	78
8610107	-	10	50	-	78
8610108	-	10	100	-	91
8610109	-	10	50	-	91
8610116	-	1	20	-	78
8610117	-	1	20	-	78
8610118	-	1	8	-	78
8610202	-	10	100	-	80
8610203	-	10	100	-	80
8610204	-	10	80	-	80
8610205	-	10	50	-	80
8610206	-	1	20	-	80
8610302	-	10	100	-	80
8610303	-	10	80	-	80
8610304	-	10	80	-	80
8610305	-	10	50	-	80
8610306	-	10	50	-	80
8610312	-	1	20	-	80
8610402	-	10	80	-	80
8610403	-	10	50	-	80
8610404	-	10	40	-	80
8610406	-	1	8	-	80
8610408	-	1	8	-	80
8610410	-	1	4	-	80
8611205	-	10	80	-	90
8611210	-	10	80	-	90
8611211	-	10	80	-	90
8620002	-	10	80	-	82, 97, 98
8620003	-	10	60	-	82
8620007	-	10	40	-	83
8620008	-	10	50	-	83

Ref.		US 1	US 2	US 3	Página
8620009	-	10	40	-	84
8620100	-	1	5	-	86
8620103	-	1	5	-	86
8630002	-	1	20	-	92
8630003	-	1	20	-	92
8630200	-	5	80	-	82
8630201	-	5	80	-	82
8630202	-	5	80	-	82
8630203	-	5	50	-	82
8630204	-	5	50	-	82
8630205	-	1	20	-	82
8630207	-	1	20	-	82
8640001	-	10	50	-	91
8700016	-	100	1000	2000	74
8700020	-	100	700	1400	74
8700025	-	50	350	700	74
8700032	-	25	125	250	74
8700116	-	100	-	-	74
8700120	-	70	-	-	74
8700125	-	45	-	-	74
8700132	-	30	-	-	74
8700140	-	15	-	-	74
8700150	-	15	-	-	74
8700163	-	5	-	-	74
8702016	-	75	225	450	76
8702020	-	75	225	450	76
8702025	-	50	150	300	76
8702116	-	75	300	600	75
8702120	-	75	300	600	75
8702125	-	50	200	400	75
8702216	-	50	150	300	76
8702220	-	50	150	300	76
8702225	-	25	100	300	76
8702416	-	75	225	450	76
8702420	-	75	225	450	76
8702425	-	50	150	300	76
8702516	-	75	300	600	76
8702520	-	75	300	600	76
8702525	-	50	200	400	76
8705016	-	100	1000	2000	74
8705020	-	100	700	1400	74
8705025	-	50	350	700	74
8705116	-	100	-	-	74
8705120	-	70	-	-	74
8705125	-	45	-	-	74
8705132	NUEVO	30	-	-	74
8705216	-	75	525	1050	75
8705220	-	50	350	700	75
8705225	-	25	175	350	75
8708116	NUEVO	100	1000	-	77

Ref.		US 1	US 2	US 3	Página
8708120	NUEVO	100	1000	-	77
8708125	NUEVO	50	500	-	77
8709016	-	75	525	1050	75
8709017	-	75	525	1050	75
8709020	-	50	350	700	75
8709021	-	50	350	700	75
8710102	-	10	100	-	98
8710105	-	10	50	-	98
8710516	-	10	80	-	78
8710520	-	10	80	-	78
8710525	-	10	80	-	78
8710532	-	1	20	-	78
8710540	-	1	20	-	78
8710550	-	1	8	-	78
8710563	-	1	4	-	78
8710616	-	10	80	-	79, 98
8710620	-	10	80	-	79, 98
8710625	-	10	80	-	79, 98
8710632	-	1	20	-	79
8710633	-	1	20	-	79
8710640	-	1	20	-	79
8710650	-	1	8	-	79
8710663	-	1	4	-	79
8710716	-	10	100	-	79, 97, 98
8710720	-	10	50	-	79, 98
8710725	-	10	40	-	79, 98
8710732	-	1	20	-	79
8710740	-	1	8	-	79
8710750	-	1	4	-	79
8710763	-	1	4	-	79
8710817	-	10	50	-	81
8710821	-	10	50	-	81
8710916	-	10	40	-	81, 97, 98
8710920	-	10	40	-	81, 98
8710925	-	10	40	-	81, 98
8710932	-	1	8	-	81
8710940	-	1	8	-	81
8710950	-	1	4	-	81
8710963	-	1	4	-	81
8711004	-	10	40	-	81, 98
8711005	-	10	40	-	81, 98
8711006	-	10	40	-	81, 98
8711007	-	10	40	-	81
8711008	-	10	40	-	81, 98
8711009	-	10	40	-	81
8711010	-	10	40	-	81, 98
8711011	-	10	40	-	81
8711012	-	1	8	-	81
8711013	-	1	8	-	81
8711014	-	1	8	-	81

Ref.		US 1	US 2	US 3	Página
8711015	-	1	8	-	81
8711017	-	1	8	-	81
8711018	-	1	8	-	81
8711019	-	1	8	-	81
8711020	-	1	4	-	81
8711021	-	1	4	-	81
8711022	-	1	4	-	81
8711023	-	1	4	-	81
8711116	-	10	100	-	79
8711120	-	10	50	-	79
8711125	-	10	40	-	79
8711225	-	10	40	-	79
8711232	-	5	20	-	79
8711240	-	2	20	-	79
8711250	-	2	10	-	79
8711263	-	1	5	-	79
8713002	-	10	100	-	78, 97
8713003	-	10	100	-	78
8713004	-	10	80	-	78
8713005	-	10	50	-	78
8713006	-	5	50	-	78
8713007	-	1	20	-	78
8713008	-	1	20	-	78
8713009	-	1	8	-	78
8713010	-	1	4	-	78
8713102	-	10	100	-	78, 97
8713103	-	10	100	-	78
8713104	-	10	80	-	78
8713105	-	10	50	-	78
8713106	-	10	50	-	78
8713107	-	10	50	-	78
8713108	-	1	20	-	78
8713109	-	1	20	-	78
8713110	-	1	8	-	78
8713111	-	1	4	-	78
8713202	-	10	100	-	80
8713203	-	10	100	-	80
8713204	-	10	80	-	80
8713205	-	10	50	-	80
8713206	-	1	20	-	80
8713302	-	10	100	-	80
8713303	-	10	80	-	80
8713304	-	10	80	-	80
8713305	-	10	50	-	80
8713306	-	10	50	-	80
8713307	-	1	20	-	80
8713402	-	10	80	-	80
8713403	-	10	50	-	80
8713404	-	10	40	-	80
8713405	-	1	8	-	80

Busqueda rápida

Búsqueda rápida de artículos

Ref.		US 1	US 2	US 3	Página
8713406	-	1	8	-	80
8713407	-	1	4	-	80
8713408	-	1	4	-	80
8723002	-	10	80	-	82, 97
8723003	-	10	60	-	82
8723008	-	10	50	-	83
8723009	-	10	40	-	83
8723011	-	10	40	-	83
8723100	-	1	5	-	86
8723101	-	1	5	-	86
8723102	-	1	5	-	86
8730006	-	1	24	-	32, 92
8730007	-	1	24	-	32, 92
8730008	-	1	24	-	92
8730009	-	1	24	-	92
8730021	-	10	80	-	90
8730032	-	10	200	-	84
8730100	-	10	100	-	82
8730101	-	10	100	-	82
8730102	-	10	50	-	82
8733002	-	1	20	-	92
8733003	-	1	20	-	92
8733201	-	5	80	-	82
8733202	-	5	80	-	82
8733203	-	5	50	-	82
8733204	-	5	50	-	82
8733205	-	1	20	-	82
8740100	-	1	-	-	87
8740101	-	1	10	-	87
8740102	-	1	10	-	87
8740103	-	1	10	-	87
8740216	-	10	200	-	90
8740220	-	10	200	-	90
8740401	-	10	50	-	87
8740402	-	10	50	-	87
8740403	-	10	40	-	87
8740404	-	10	40	-	87
8740405	-	1	5	-	87
8740406	-	1	5	-	88
8740421	-	1	10	-	90
8740422	-	1	10	-	90
8740423	-	1	10	-	90
8740424	-	1	10	-	90
8740430	-	1	15	-	28, 88
8740431	-	1	20	-	28, 88
8740432	-	1	20	-	28, 89
8740433	-	1	20	-	28, 89
8740434	-	1	20	-	28, 89
8740435	-	1	10	-	28, 89
8740436	-	1	10	-	29, 89

Ref.		US 1	US 2	US 3	Página
8740437	-	1	10	-	29, 89
8740438	-	1	10	-	29, 89
8740439	-	2	100	-	30, 90
8740440	-	10	100	-	30, 91
8740550	-	1	5	-	90
8760000	-	1	-	-	94, 97
8760001	-	1	-	-	94, 98
8760002	-	1	-	-	94, 97, 156
8760003	-	1	-	-	99, 161
8760005	-	1	-	-	94
8760006	-	1	-	-	96
8760007	-	1	-	-	94
8760008	-	1	-	-	40, 96
8760009	-	1	-	-	46, 99
8760010	-	1	-	-	94
8760011	-	1	-	-	95
8760016	-	1	-	-	94, 97
8760020	-	1	-	-	94
8760025	-	1	-	-	94
8760032	-	1	-	-	94
8760040	-	1	-	-	94
8760050	-	1	-	-	94
8760063	-	1	-	-	94
8760103	-	1	-	-	94, 97
8760125	-	1	-	-	95
8760132	-	1	-	-	95
8760140	-	1	-	-	95
8760150	-	1	-	-	95
8760163	-	1	-	-	95
8760216	-	1	-	-	96
8760220	-	1	-	-	96
8760225	-	1	-	-	96
8760316	-	1	-	-	96
8760320	-	1	-	-	96
8760325	-	1	-	-	96
8760416	-	1	-	-	95, 97
8760420	-	1	-	-	95
8760425	-	1	-	-	95
8760432	-	1	-	-	95
8760440	-	1	-	-	95
8760450	-	1	-	-	95
8760463	-	1	-	-	95
8780000	-	1	-	-	43, 99
8780016	-	1	10	-	93
8780020	-	1	10	-	93
8780100	-	1	-	-	43, 99
8780116	-	1	10	-	93
8780120	-	1	10	-	93
8780200	-	1	20	-	31, 93
8790001	-	1	-	-	97

Ref.		US 1	US 2	US 3	Página
8790002	-	1	-	-	98
8790003	-	1	-	-	97
8790116	-	10	-	-	99, 100
8790120	-	10	-	-	99, 100
8790125	-	10	-	-	100
8790132	-	10	-	-	100
8790140	-	10	-	-	100
8790150	-	10	-	-	100
8790163	-	10	-	-	100
8790201	-	10	100	-	99
8790202	-	10	100	-	99
77111220	-	200	2000	-	124
77111612	NUEVO	120	1200	2400	124
77111630	-	300	1200	2400	124
77111660	-	600	1200	2400	124
77111730	-	300	1200	2400	124
77111756	-	560	1120	2240	124
77112030	-	300	900	1800	124
77112060	-	600	2400	-	124
77112540	-	400	2000	-	124
77131612	-	120	1200	2400	125
77131630	-	300	1500	3000	125
77131660	-	600	1200	2400	125
77131712	-	120	840	1680	125
77131730	-	300	1200	2400	125
77131756	-	560	1120	2240	125
77132030	-	300	900	1800	125
77132061	-	600	2400	-	125
77141612	-	120	1200	2400	124
77141630	-	300	1500	3000	124
77141660	-	600	1200	2400	124
77151612	-	120	1200	2400	124
77151630	-	300	1500	3000	124
77151660	-	600	1200	2400	124
77211400	-	10	200	-	126
77211600	-	10	200	-	126
77211700	-	10	200	-	126
77212000	-	10	200	-	126
77220014	-	1	10	-	127
77220015	-	1	10	100	127
77220016	-	1	10	100	127
77220017	-	1	10	100	127
77220020	-	1	10	100	127
77220034	-	10	100	-	127
77220035	-	1	-	-	126
77230016	-	2	100	-	128
77230017	-	1	80	-	128
77300001	-	1	-	-	157
77310002	-	1	-	-	139
77310003	-	1	-	-	139

Ref.		US 1	US 2	US 3	Página
77310004	-	1	-	-	139
77310005	-	1	-	-	139
77310006	-	1	-	-	139
77310007	-	1	-	-	139
77310008	-	1	-	-	139
77310009	-	1	-	-	139
77310010	-	1	-	-	139
77310011	-	1	-	-	139
77310012	-	1	-	-	139
77310022	-	1	-	-	139
77310023	-	1	-	-	139
77311102	-	1	-	-	140
77311103	-	1	-	-	140
77311104	-	1	-	-	140
77311105	-	1	-	-	140
77311106	-	1	-	-	140
77311107	-	1	-	-	140
77311108	-	1	-	-	140
77311109	-	1	-	-	140
77311110	-	1	-	-	140
77311111	-	1	-	-	140
77311112	-	1	-	-	140
77351001	-	1	24	-	145
77351002	-	1	18	-	145
77351003	-	1	16	-	145
77351004	-	1	14	-	145
77351005	-	1	12	-	145
77351006	-	1	12	-	145
77351011	-	1	24	-	146
77351012	-	1	18	-	146
77351013	-	1	16	-	146
77351014	-	1	14	-	146
77351015	-	1	12	-	146
77351016	-	1	12	-	146
77352001	-	1	24	-	147
77352002	-	1	18	-	147
77352003	-	1	16	-	147
77352004	-	1	14	-	147
77352011	-	1	-	-	147
77352012	-	1	-	-	147
77352013	-	1	-	-	147
77352014	-	1	-	-	147
77352015	-	1	-	-	147
77381001	-	1	20	-	141
77381002	-	1	20	-	141
77381003	-	1	16	-	141
77381006	-	1	-	-	143
77381008	-	1	-	-	142
77381009	-	1	20	-	141
77382005	-	1	-	-	142

Búsqueda rápida

Búsqueda rápida de artículos

Ref.		US 1	US 2	US 3	Página
77383001	-	1	-	-	142
77383002	-	1	-	-	142
77390010	-	1	-	-	141
77390020	-	1	-	-	141
77390030	-	1	-	-	141
77390040	-	1	-	-	141
77390110	-	1	-	-	142
77390113	-	1	-	-	143
77390120	-	1	-	-	143
77390130	-	1	-	-	143
77400015	-	1	-	-	150
77400016	-	1	-	-	150
77400017	-	1	-	-	150
77410024	-	1	-	-	150
77410025	-	1	-	-	150
77410030	-	1	-	-	151
77410031	-	1	-	-	151
77410032	-	1	-	-	151
77410033	-	1	-	-	151
77410034	-	1	-	-	151
77410035	-	1	-	-	151
77410036	-	1	-	-	151
77410037	-	1	-	-	151
77410039	-	1	-	-	152
77410041	-	1	-	-	152
77410043	-	1	-	-	152
77410045	-	1	-	-	152
77410050	-	1	-	-	153
77420030	-	1	-	-	153
77420032	-	1	-	-	154
77420033	-	1	-	-	154
77420035	-	1	-	-	154
77430028	-	1	-	-	152
77430029	-	1	-	-	152
77430030	-	1	-	-	153
77430031	-	1	-	-	153
77430032	-	1	-	-	153
77430033	-	1	-	-	153
77430040	-	1	-	-	153
77440030	-	1	-	-	154
77440031	-	1	-	-	154
77440040	-	1	-	-	154
77440041	-	1	-	-	155
77450000	-	1	-	-	144
77450011	-	1	-	-	144
77470010	-	1	-	-	149
77470020	-	1	-	-	149
77470021	-	1	-	-	149
77470025	-	1	-	-	149
77490010	-	1	10	-	155

Ref.		US 1	US 2	US 3	Página
77490020	-	1	10	-	155
77490021	-	1	-	-	155
77510010	-	9,6	57,6	-	132
77510020	-	9,6	115,2	-	132
77510021	-	10	-	-	132
77510030	-	16,8	201,6	-	132
77510031	-	10	-	-	132
77520001	-	9	117	-	133
77520002	-	4,5	117	-	133
77520003	-	10	630	-	133
77520006	-	8,625	60,375	-	135
77520007	-	50	500	-	135
77520008	-	50	500	-	135
77520018	-	6,9	138	-	134
77520019	-	120	-	-	134
77520020	-	10	-	-	134
77520021	-	1	-	-	135
77531500	-	10	60	-	129
77531520	-	10	60	-	129
77531530	-	23,04	69,12	207,36	131
77531531	Fin exist.	23,04	69,12	207,36	131
77540010	-	25,2	630	-	136
77540015	-	25,2	756	-	136
77570010	-	10	100	-	137
77570015	-	10	100	-	137
77600010	-	1	-	-	129
77600020	-	1	-	-	129
77610001	-	1	-	-	130
77610010	-	200	4000	80000	130
77610016	-	300	6000	144000	130
77610023	-	300	78000	-	130
77610024	-	1	-	-	130
77610025	-	450	9000	135000	131
77610026	-	1	-	-	131
77610027	-	450	9000	-	131
77611000	-	1000	-	-	136
77611001	-	1	-	-	136
77611020	-	1000	-	-	136
77612010	-	200	800	-	136
77620012	-	160	960	-	137
77630010	-	18	-	-	137
77630020	Fin exist.	10	50	-	137
77630025	Fin exist.	10	50	-	137
77640010	-	10	-	-	138
77641010	-	25	-	-	138
77660012	-	75	-	-	138
77910010	-	25	200	-	36, 85, 156
77910011	-	25	100	-	36, 85, 156

Ref.		US 1	US 2	US 3	Página
77911016	NUEVO	50	1300	-	137
77911020	NUEVO	50	600	-	137
77920001	NUEVO	1	-	-	156
77920010	-	1	10	-	156
77920020	-	1	-	-	157
77920040	-	1	-	-	156
77920041	-	1	-	-	156
77921700	-	1	-	-	157
77922000	-	1	-	-	157
77990010	-	1	10	-	148
77990012	-	1	-	-	159, 160
77990016	-	1	-	-	159
77990017	-	1	-	-	159
77990020	-	1	-	-	159, 160
77990021	-	1	-	-	159, 160
77990022	-	1	-	-	159, 160
77990023	-	1	-	-	159, 160
77990024	-	1	-	-	159, 160
77990025	-	1	-	-	159, 160
77990026	-	1	-	-	159, 160
77990027	-	1	-	-	159, 160
77990028	-	1	-	-	159, 160
77990029	-	1	-	-	159, 160
77990030	-	1	-	-	159, 160
77990031	-	1	-	-	159, 160
77990036	-	1	-	-	159
77990037	-	1	-	-	159
77990038	-	1	-	-	158, 159
77990040	-	1	-	-	159, 160
77990043	-	1	-	-	159, 160
77990051	-	1	-	-	158
77990052	-	1	-	-	158
77990053	-	1	-	-	158
77990054	-	1	-	-	158
77990055	-	1	-	-	158
77990056	-	1	-	-	158
77990060	-	1	-	-	158
77990061	-	1	-	-	158
77990062	-	1	-	-	158, 159
77990064	-	1	-	-	160
77990065	-	1	-	-	160
77990066	-	1	-	-	160
77990067	-	1	-	-	160
77990068	-	1	-	-	160
77990070	-	5	-	-	158
77990071	-	5	-	-	158
77990072	-	5	-	-	158

Cambio de artículos

Ref.	Denominación	Estado/Cambio	Sustituido por
703316	TECEflex Tubo de plástico 5S-MDXc para calefacción, dimensiones de 16, rollo de 200 m	Fin exist.	77141630
703320	TECEflex Tubo de plástico 5S-MDXc para calefacción, dimensiones de 20, rollo de 200 m	Se elimina	
703416	TECEflex Tubo de plástico 5S-MDXc para calefacción, dimensiones de 16, rollo de 600 m	Fin exist.	77141660
703420	TECEflex Tubo de plástico 5S-MDXc para calefacción, dimensiones de 20, rollo de 600 m	Se elimina	
713820	TECEflex Sistema de transición para tubos de cobre, 20 a 18 mm, tubos de cobre	Se elimina	
720560	TECEflex Unidad de montaje 150 con disco de pared de bronce industrial/bronce-Si 16x1/2" rosca hembra	Fin exist.	720567
720562	TECEflex Unidad de montaje 150 con disco de pared de bronce industrial/Bronze-Si 20x1/2" rosca hembra	Fin exist.	720568
720566	TECEflex Disco de pared doble U soporte, 150 mm dimensiones de 16 x Rp 1/2" x 16, bronce industrial/bronce-Si	Fin exist.	720569
720567	TECEflex Unidad de ensamblaje 153 con discos de pared, dimensión 16 x Rp 1/2", bronce al silicio con cajas de aislamiento acústico especialmente para el uso del manguito de sellado Seal System	NUEVO	
720568	TECEflex Unidad de montaje 153 con discos de pared, dimensión 20 x Rp 1/2", bronce al silicio con cajas de aislamiento acústico especialmente para el uso del manguito de sellado del sistema de sellado Seal System	NUEVO	
720569	TECEflex Unidad de ensamblaje con discos de pared doble U 153 mm de bronce al silicio y cajas de aislamiento acústico especialmente para el uso del manguito de sellado del sistema de sellado Seal System	NUEVO	
8705132	TECElogo Tubo compuesto de PE-RT/Al/PE-RT, dimensión 32, barra de 5 m	NUEVO	
8708116	TECElogo Tubo de PE-RT 5S, dimensiones 16 x 2,0 mm	NUEVO	
8708120	TECElogo Tubo de PE-RT 5S dimensiones 20 x 2,25 mm	NUEVO	
8708125	TECElogo Tubo de PE-RT 5S dimensiones 25 x 2,8 mm	NUEVO	
77111612	TECEfloor tubería de calefacción para suelo radiante multitubo SLQ 5S, dimensiones 16 x 2 mm, longitud 120 m	NUEVO	
77121430	TECEfloor Tubo PE-RT tipo 2, 14 x 2, 300 m SLQ, hermético al oxígeno según DIN 4726	Se elimina	
77121460	TECEfloor Tubo PE-RT tipo 2, 14 x 2, 600 m SLQ, hermético al oxígeno según DIN 4726	Se elimina	
77121612	TECEfloor Tubo PE-RT tipo 2, 16 x 2, 120 m SLQ, hermético al oxígeno según DIN 4726	Se elimina	
77121630	TECEfloor Tubo PE-RT tipo 2, 16 x 2, 300 m SLQ, hermético al oxígeno según DIN 4726	Se elimina	77111630
77121660	TECEfloor Tubo PE-RT tipo 2, 16 x 2, 600 m SLQ, hermético al oxígeno según DIN 4726	Se elimina	77111660
77121712	TECEfloor Tubo PE-RT tipo 2, 17 x 2, 120 m SLQ, hermético al oxígeno según DIN 4726	Se elimina	
77121730	TECEfloor Tubo PE-RT tipo 2, 17 x 2, 300 m SLQ, hermético al oxígeno según DIN 4726	Se elimina	77111730
77121756	TECEfloor Tubo PE-RT tipo 2, 17 x 2, 560 m SLQ, hermético al oxígeno según DIN 4726	Se elimina	77111756
77122030	TECEfloor Tubo PE-RT tipo 2, 20 x 2, 300 m SLQ, hermético al oxígeno según DIN 4726	Se elimina	77112030
77122060	TECEfloor Tubo PE-RT tipo 2, 20 x 2, 600 m SLQ, hermético al oxígeno según DIN 4726	Se elimina	77112060
77531531	TECEfloor Panel grapas 10 plus, autoadh.	Fin exist.	
77630020	TECEfloor Protector de uniones para tubos, 14-17 mm, tubos aislantes de PE de 1 m, acortable a medida	Fin exist.	77911016
77630025	TECEfloor Protector de uniones para tubos, 17-20 mm, tubos aislantes de PE de 1 m, acortable a medida	Fin exist.	77911020
77911016	TECEfloor tubo protector corrugado 25/20	NUEVO	
77911020	TECEfloor tubo protector corrugado 28/23	NUEVO	
77920000	TECEfloor Calibrador de tubos, dimensiones de 14-20 para dimensiones 14/16/17/20, en telepack	Se elimina	77920001
77920001	TECEfloor Calibrador para tubos dimensión 12/14/16/17/20	NUEVO	

Para más información visita
www.tece.es

TECE Haustechnik, S.L.
T +34 881 / 89 50 25
info@tece.es
www.tece.es

DS001.008.66 a