

# Ramon Soler®

since 1890



**2018**

LISTA DE PRECIOS



**Ramon Soler<sup>®</sup>**

# Catálogo - Lista de precios 2018

Precios recomendados de venta al público en Euros ( IVA no incluido )

## Catalogue - Price list 2018

Retail sales recommended in Euros ( no taxes included )

Industrias Ramon Soler, S.A se reserva el derecho, por necesidades de diseño y servicio, de modificar, sustituir o eliminar, sin previo aviso, los modelos y elementos descritos en esta publicación. Las fotografías, diseños técnicos y ambientes reproducidos tienen un valor indicativo, por lo que el cliente no podrá acogerse a ellos para posibles reclamaciones.

Todos nuestros productos son para instalar en interior.

Industrias Ramon Soler, S.A reserves the right, for design and service needs, to modify, replace or eliminate, without prior notice, the models and elements described in this publication. The pictures, technical designs and environments reproduced have an indicative value, so the client will not be able to avail himself of them for possible claims.

All our products are for indoor installation.

CONTACTE CON NOSOTROS/ CONTACT US

ESPAÑA-SPAIN / INTERNACIONAL-INTERNATIONAL

Para solicitud información/for any requests:

[info@rsramonsoler.com](mailto:info@rsramonsoler.com)

Para pedidos/for orders:

[pedidos@rsramonsoler.com](mailto:pedidos@rsramonsoler.com)

Tel. +34 933 738 001

Fax. +34 933 737 858

[www.ramonsoler.net](http://www.ramonsoler.net)

Horario comercial/Commercial Timetable:

De lunes a jueves, de 8h a 17.30h.

Viernes, de 8h a 14h

Monday to Thursday, from 8h to 17.30h.

Friday, from 8h to 14h

Dirección/Adress:

Industrias Ramon Soler, S.A.

Vallespir, 26. Pol. Ind. Font Santa

08970 Sant Joan Despí (Barcelona). Spain

# ÍNDICE PRODUCTO | PRODUCT INDEX

## MONOMANDO / SINGLE LEVER

ALEXIA .....	30
AROLA.....	50
ÂTICA .....	76
KUATRO.....	90
KUATRO NK.....	110
RS-Q.....	120
DRAKO .....	144
YPSILON PLUS .....	192
YPSILON .....	208
AQUANOVA FLY.....	220
VULCANO.....	234
TITANIUM.....	244

## BIMANDO / TWO HANDLE MIXERS

RS-CROSS .....	62
GAUDI .....	178
ECO .....	258

## TERMOSTÁTICOS / THERMOSTATICS 258

TERMOJET .....	270
TERMOSTÁTICOS REPISA	
DECK MOUNTED THERMOSTATIC.....	284
TERMOSTÁTICOS - THERMOSTATIC .....	286
EMPOTRADOS TERMOSTÁTICOS	
THERMOSTATIC CONCEALED .....	328

## SELECCIÓN / SELECTION

CAÑO ALTO-HIGH WASH BASIN MIXER.....	278
LAVABO EMPOTRADO - CONCEALED MIXER ..	280
BAÑO-DUCHA COLUMNNA	
BATH MIXER COLUMN .....	282
TERMOSTATICOS REPISA	
DECK MOUNTED THERMOSTATIC.....	284
TERMOSTÁTICOS - THERMOSTATIC .....	286

## BLAUTHERM DUCHAS / SHOWER 288

KIT BLAUTHERM.....	290
BAÑO-DUCHA.....	292
BATH & SHOWER	
BAÑO-DUCHA TERMOSTÁTICA .....	292
THERMOSTATIC BATH & SHOWER	
DUCHAS TERMOSTÁTICAS.....	294
THERMOSTATIC SINGLE LEVER	
MONOMANDO INTEGRADO.....	296
SINGLE LEVER INTEGRATED	
MONOMANDO   SINGLE LEVEL .....	300

## CONJUNTOS EMPOTRADOS

CONCEALED MIXERS SETS	306
-----------------------	-----

1 VÍA MONOMANDO DUCHA .....	310
1 WAY SHOWER MIXER	
2 VÍAS MONOMANDO BAÑO DUCHA.....	312
2 WAYS BATH & SHOWER MIXER	
3 VÍAS MONOMANDO BAÑO DUCHA.....	314
3 WAYS BATH & SHOWER MIXER	
1 VÍA TERMOSTÁTICO - 1 WAY THERMOSTATIC.....	328
2 VÍAS TERMOSTÁTICO - 2 WAY THERMOSTATIC ..	330
3 VÍAS TERMOSTÁTICO - 3 WAY THERMOSTATIC ..	332

## HIDROTERAPIA / HYDROTHERAPY 356

BOLD ROCIADOR   SHOWER HEAD.....	361
CASCADA   WATERFALL.....	362
ULTRASLIM   ULTRASLIM.....	364
GRANDES ROCIADORES EMPOTRADOS.....	368
BIG CONCEALED SHOWERHEADS	
DUAL SHOWER   ULTRASLIM.....	366
ULTRASLIM ULTRALIM .....	366
ROCIADORES .....	370
SHOWERHEADS BAR	
BARRAS DUCHA   SLIDE BAR SETS.....	376
FLEXIBLES   FLEXIBLES.....	381
TELEDUCHAS   HANDSHOWERS .....	382
CONJUNTOS TELEDUCHA.....	385
SHOWER SETS	

## WC 390

CONJUNTOS WC   WC SETS .....	392
------------------------------	-----

## COCINA / KITCHEN 398

INOX.....	401
OSMOSIS.....	402
PROFESIONAL   PROFESSIONAL .....	406
EXTRAIBLES   EXTENSIBLES.....	408
VERTICALES ALTOS.....	414
HIGH VERTICALS	
ABATIBLES   FOLDING.....	416
MURALES   WALL SINK .....	418
EXTRAIBLES BAJOS   LOW EXTENSIBLE .....	421
BAJOS   LOW .....	420
CLÁSICOS   CLASSICS.....	422

## HOTELES / HOTELS 424

YPSILON PLUS HOTEL.....	440
AQUANOVA FLY HOTEL .....	442
DRAKO HOTEL.....	444
TERMOSTÁTICAS   THERMOSTATIC.....	446
BARRAS DUCHA   SLIDE BAR SETS .....	447
GRANDES DUCHAS   BIG SHOWERS .....	448

## COLECTIVIDADES / COLECTIVITIES 452

SOLTRONIC.....	456
SOLESTOP.....	461
TEMPOSTOP .....	467
MEDICAL .....	470

## SHOWROOM ..... 474

## RENOVE..... 486

## ACCESORIOS | ACCESSOIRES ..... 492

## ÍNDICE REFERENCIAS..... 511

REFERENCE INDEX

## CONDICIONES GENERALES VENTA.....518

GENERAL CONDITIONS OF SALE

# ÍNDICE . INDEX

## CREACIONES . CREATIONS



Alexia  
30



Arola  
50



RS Cross  
62



Ática  
76



Kuatro  
90



Kuatro NK  
110



RS-Q  
120



Drako  
144



Gaudí  
178

## DISTRIBUCIÓN . DISTRIBUTIONS



Ypsilon plus  
192



Ypsilon  
208



Aquanova fly  
220



Vulcano  
234



Titanium  
244



Eco  
258

## DISTRIBUCIÓN DISTRIBUTIONS

## SELECCIONES . SELECTIONS



TERMOJET  
270



Caño alto  
High wash basin mixer  
278



Lavabo empotrado  
Concealed  
280



Lavabo columna  
Sink column mixer  
281



Baño-ducha columna  
Bath mixer column  
282



Termostáticos repisa  
Deck mounted thermostatic  
284



Termostáticos  
Thermostatic  
286

NEW

## conjuntos EMPOTRADOS . CONCEALED sets

Termostático / Thermostatic



Monomando ducha  
Shower mixer  
310



Monomando baño-ducha  
Bath & shower mixer  
312



Monomando baño-ducha  
Bath & shower mixer  
314



1 Vía / Way  
328



2 Vías / Way  
330



3 Vías / Way  
332

## BLAUTHERM SHOWER COLUMNS



KIT Blautherm  
MONOMANDO EMPOTRADO  
SINGLE LEVER CONCEALED  
290



Baño-ducha TERMOSTÁTICA  
Bath & shower THERMOSTATIC  
292



Baño ducha MONOMANDO  
Bath & shower MIXER  
292



Blautherm TERMOSTÁTICA  
THERMOSTATIC  
294



Blautherm MONOMANDO  
SINGLE LEVER MIXER  
296

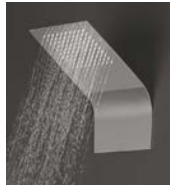
## HIDROTERAPIA . HYDROTHERAPY



Bold  
361



Cascada  
Waterfall  
362



Dual shower  
Ultraslim  
366



Barras ducha  
Slide bar set  
376



Teleduchas  
Handshower  
382



Conjuntos ducha  
Shower sets  
385



Wc  
392

## COCINA . KITCHEN



INOX  
401



Osmosis  
404



Profesional  
406



Extraibles  
Extensible  
408



Altos  
High  
414



Murales  
Wall sink  
418



Extraibles bajos  
Low extensible  
421



Clasicos  
Classic  
422

## HOTELES . HOTELS



Ypsilon plus Hotel  
440



Aquanova fly Hotel  
442



Drako Hotel  
444



Soltronic  
456



Solestop  
461



Tempostop  
467



Medical  
470

## SHOWROOM



Expositores  
474



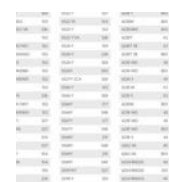
Renove  
486

## ACCESORIOS . ACCESSOIRES



Accesorios - Accessoires  
492

## ÍNDICE



índice ref  
Ref. index  
511

Condiciones  
Generales  
venta  
General  
conditions of  
sale

518

# NEW COCINAS!

FABRICADO EN ACERO INOXIDABLE

FULL INOX STEEL



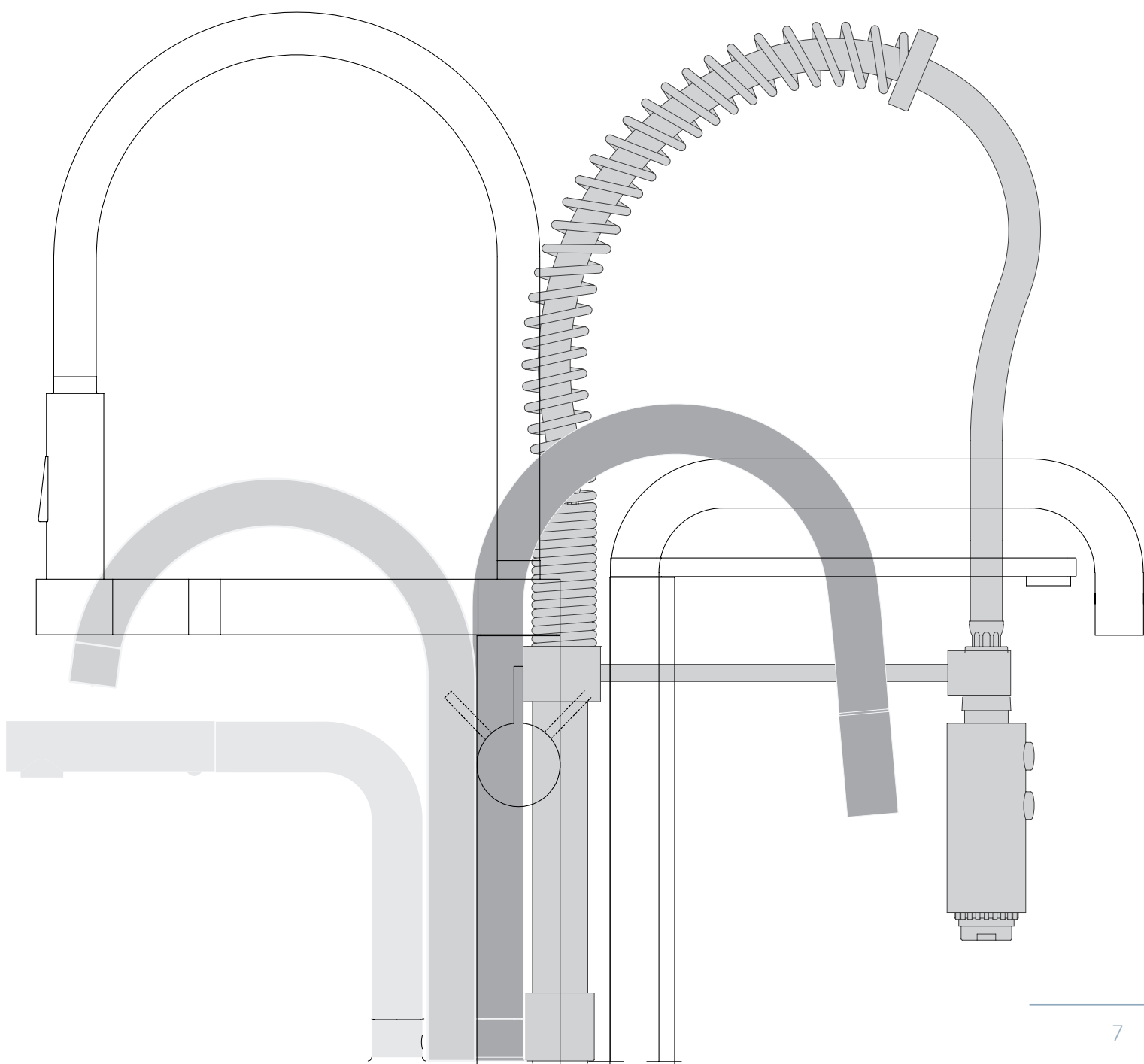


# ESTILO STYLE

Un producto para cada estilo de usuario. Nuestro amplio portafolio cubre las necesidades de nuestros clientes, ofreciendo novedosas perspectivas sobre **la cocina.**

A product for each user's style. Ramon Soler portfolio covers the needs of our customers, offering new perspectives both in the kitchen.

## VARIEDAD EN CAÑOS!!



NEW

# SHOWER WORLD

Conjuntos empotrados! Sets concealed!

TERMOSTÁTICOS! THERMOSTATIC!



RAIN

Una fina salida de agua para disfrutar de una extraordinaria y agradable lluvia.

RAIN

A fine jet of water which giving the a pleasurable rain effect.



CASCADA

Un abundante caudal de agua que ofrece los beneficios de la naturaleza, tonifica el cuerpo y lo llena de vitalidad.

WATERFALL

An abundant stream of water which offers us all the benefits of nature, which tonifies and fills our body with vitality.



NEBULIZADOR

Innovador sistema incorporado en rociadores para encastrar en el techo, que ofrece un efecto salida spray de vapor, que produce las sensaciones de un baño turco.

SPRINKLERS

An innovative system built into sprinklers for embedding in ceilings that offers a vapour spray output effect, producing the feeling of a Turkish bath.



# Conjuntos MONOMANDO!

## CREACIONES



## DISTRIBUCION



### CHAMPAGNE

Gotas de agua burbujeantes que producen un efecto relajante.

### CHAMPAGNE

Water droplets which produce a relaxing effect.



### MASSAGE

Intensas salidas de agua que estimulan y proporcionan al cuerpo una sensación revitalizante.

### MASSAGE

Powerful water jets which stimulate the body giving a revitalising sensation.





1890



1929

medalla de oro  
gold medal  
EXPOSICIÓN  
INTERNACIONAL  
BARCELONA 1929  
INTERNATIONAL  
EXHIBITION  
BARCELONE 1929



1968

JOYA  
ORLA



1987

primer MONOMANDO  
SOLEMIX  
First single mixer solemix  
Premio EUROFAMA 2000



1992

AQUASOL-LUX  
RASGO  
SUPERMIX

Una **trayectoria** de **éxito...**

A **successful** history...



1994

primer TERMOSTÁTICO  
TERMOSOL  
First thermostatic  
Termosol



2004

MITHOS  
ILIADA SW  
CARTUJA CJ



2015

YPSILON  
RS-CROSS  
ÂTICA  
BLAUTHERM



2016

YPSILON PLUS  
TITANIUM



2017

ALEXIA



2018

COCINA  
KITCHEN



## CALIDAD QUALITY



La mejora continua es nuestra razón de ser, siempre en desarrollo para poder ofrecer anualmente más de 2.000 productos que cumplen con los estándares de calidad y las normativas europeas más exigentes, disponiendo de certificación AENOR en varios de sus productos.

Prueba de ello es la garantía de 5 años contra defectos de fabricación en toda nuestra grifería y de 2 años para cartuchos termostáticos, temporizados, mecanismos electrónicos y accesorios.

Our goal is the continuous improvement in order to offer over 2,000 products per year, reaching high quality performance following different international standards.

As a result, we offer a 5 year guarantee in our tapware and 2 years guarantee for our thermostatic cartridges, self-timing taps, electronic devices and accessories.



## DISEÑO INTELIGENTE I-DESIGN

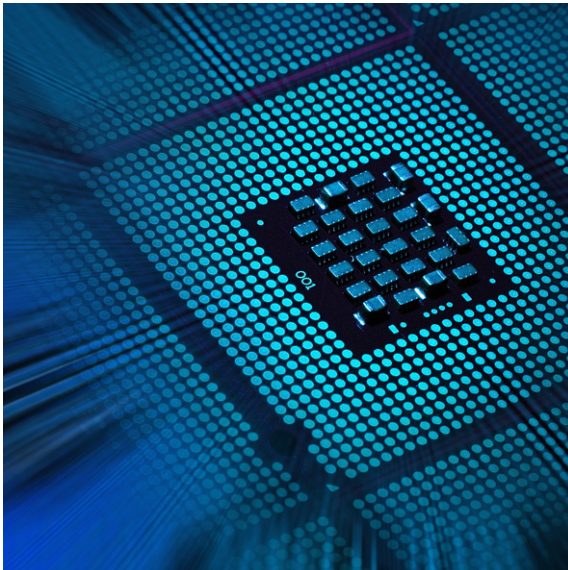
Nuestro concepto de diseño no es solo estética, siguiendo las tendencias del mercado e incluso anticipándonos, sino que además concebimos productos ergonómicos, versátiles, con ahorro de agua y energía, seguridad y confort para el usuario final.

Por eso nuestros diseños enamoran a primera vista.

Our design's concept, which creates market's trend, is not only aesthetic, but also ergonomic, versatile, sustainable and energy efficient, safety and comfort products for our end consumers.

That's the reason that our customers fall in love with our designs at first sight.

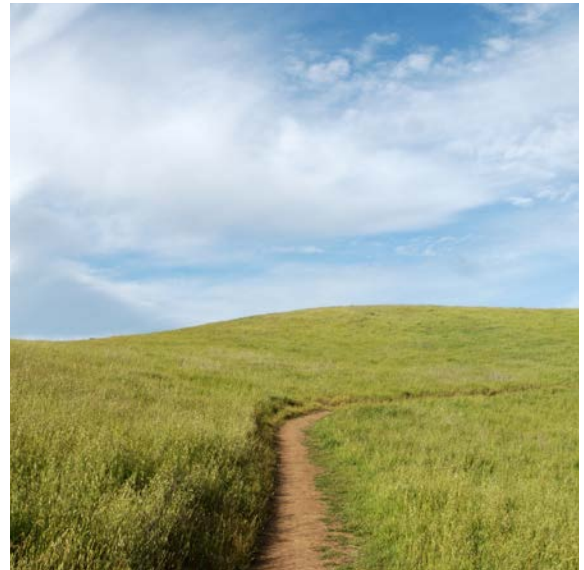




## INNOVACIÓN INNOVATION

Disponemos de un equipo propio de ingenieros que continuamente investigan y mejoran nuestros productos, con el objetivo de estar siempre en la vanguardia tecnológica. Como resultado de este trabajo, tenemos registradas más de 115 patentes.

Our own team of engineers and technicians works daily to research and improve product's quality and production systems, with the aim to be at the forefront of technology. As a result , we have registered more than 115 patents.



## SOSTENIBILIDAD SUSTAINABILITY

La preocupación medioambiental y el poder ofrecer artículos sostenibles es uno de los objetivos de nuestra filosofía, para lograr una fabricación y distribución de la manera más respetuosa con el entorno y de conformidad con la legislación actual. La eficiencia en el consumo de agua y energía es labor de todos.

Providing sustainable products is one of the goals of our philosophy, offering environmental friendly manufacturing and distributing sytems in accordance with the current European legislation. Our products are high efficient in water and energy consumption. This is our strong commitment to the Environment.

# PIONEROS EN LA FABRICACION DE GRIFERIA desde 1890

## PIONEERS IN TAPWARE MANUFACTURING since 1890

Llevamos desde 128 años como fabricantes de grifería, pasando de ser un pequeño taller de metalurgia a una empresa internacional.

Somos una empresa orientada a los 5 continentes, investigando continuamente para ofrecer productos eco eficientes, estéticos y de gran confort.

Nos comprometemos con la sociedad y, ante todo, con nuestros clientes, cumpliendo con las normativas internacionales más exigentes.

Nuestra sede está ubicada en Sant Joan Despí (Barcelona), contando con más de 14.000 m2 de superficie de producción y un edificio de 1.200 m2 de oficinas generales.

Ambos edificios están dotados con los equipos más avanzados de producción así como un sistema de control, logística y expedición de mercancías para poder gestionar 2.000 productos anuales y atender a nuestros clientes de forma eficiente y personalizada.

We have 128 year's experience working as a tapware manufacturer, becoming from a small metallurgy workshop into an international company.

We are a company whose activities are focused on the 5 continents, constantly researching with the goal to provide eco-efficient, aesthetic and comfort products.

We are committed with the society and our customers, complying with the highest international standards.

Our headquarters are located in Sant Joan Despí (Barcelona), with over 14.000 m2 of production and an office building of 1.200 m2.

Both buildings have the most advanced production equipment and control , logistics and expeditions systems with the goal to manage 2.000 products per year and serve to our customers efficiently and personalized.

# Proceso de fabricación integral de todos nuestros productos

## Integrated manufacturing process of all our products

Destacar el proceso de fabricación integral de todos nuestros productos, desde el diseño hasta la entrega final al cliente, utilizando materiales de primer nivel y con un control exhaustivo en todos los pasos de fabricación.

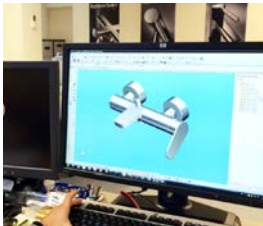
Nuestro objetivo es siempre ofrecer al mercado productos de alto nivel.

10 son los pasos que tenemos en cuenta para ir de la idea a la materialización de nuestros productos:

We are a totally integrated company, with an integral manufacturing process, from the product design, to the final delivery, always using premium materials and an exhaustive control in all the manufacturing steps.

Our goal is always offer high standard products to the market.

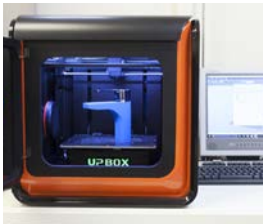
Our 10 steps from the idea to the delivery are as follow:



- Diseño
- Design



- Pulido
- Polishing



- Ingeniería
- Engineering



- Cromado
- Chroming



- Laboratorio
- Test Quality



- Montaje
- Montage



- Fundición
- Foundry



- Expedición
- Expedition



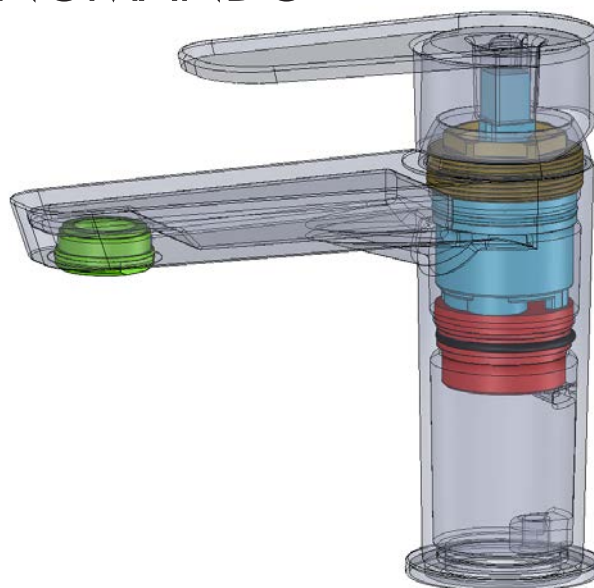
- Mecanizado
- Mechanization



- Atención al cliente
- Customer Service

# PRESTACIONES LAVABO MONOMANDO

## BENEFITS SINGLE-LEVER MIXER



### AHORRO DE AGUA S2

Nuestros monomandos incorporan un tope intermedio en el recorrido vertical de la palanca. Proporcionando un caudal con un ahorro del 50 % de agua.

#### WATER SAVING

Our single lever basin taps have a double position which limits the water flow on opening the tap. A 50% saving is undertaken, whilst if one wants full flow one only has to open the handle to its maximum



### AHORRO DE AGUA C2

Normativa NF de Francia para el ahorro de agua. Incorporan un tope intermedio en el recorrido vertical de la palanca. Proporcionando un caudal con un ahorro del 50 % de agua.

#### WATER SAVING

NF regulations in France. There is a hard point when one opens the tap handle. This enables the tap to be able to be opened to an intermediate position, ending a saving of 50% of the waterflow.



### APERTURA EN FRÍO Y AHORRO DE AGUA S3

Sistema de ahorro de agua y energía, una combinación eficiente que incorpora sistemas de apertura central en frío y tope intermedio (apertura escalonada o en dos fases).

#### COLD OPENING AND WATER SAVING S3

This feature enables us to totally open the tap from a cold water start from the central position of the handle.



### APERTURA EN FRÍO Y AHORRO DE AGUA C3

Normativa NF de Francia para el ahorro de agua y energía. Una combinación eficiente que incorpora sistemas de apertura central en frío y tope intermedio (apertura escalonada o en dos fases).

#### COLD OPENING AND WATER SAVING C3

NF regulations in France. This feature enables us to totally open the tap from a cold water start from the central position of the handle.



### LIMITADOR DE CAUDAL

Nuestros limitadores permiten determinar qué caudal máximo se desea, reduciendo el consumo de agua y manteniendo el confort de uso. La limitación standard son 3,7 l/m en lavabos y 8 l/m para duchas

#### WATER LIMITING

Our water limiting systems can regulate the maximum flow required, reducing water usage and maintaining acceptable levels of comfort. The standard limit is 3.7l/min in basins and 8l/min in showers.



### ANTI-LEGIONELA

Siguiendo los reglamentos y las normativas, disponemos de diversos sistemas que evitan la proliferación de la legionela. Nuestros grifos están diseñados con materiales resistentes a los tratamientos con altas concentraciones de cloro, así como a las altas temperaturas necesarias para realizar el choque térmico previsto por la ley (RD 865/2003).

#### ANTI-LEGIONELA

In accordance to international regulations, we have various features which help to eradicate this virus in hydraulic systems. Our tapware incorporates mechanisms which are chlorine resistant and can resist thermal changes as per Spanish Royal Decree (865/2003.)



## SENSIBILIDAD

Nuestros cartuchos monomandos y termostáticos permiten regular cómodamente la temperatura deseada, regulando la mezcla de agua progresivamente, sin cambios bruscos de temperatura. Además, nuestros cartuchos termostáticos reaccionan en menos de un segundo a variaciones de temperatura y caudal manteniendo la temperatura solicitada.

## SENSIBILITY

Our single lever and thermostatic cartridges allow us to comfortably regulate the desired temperature



## PROTECCIÓN ACÚSTICA

Nuestra grifería dispone de diferentes filtros acústicos tanto en las entradas de agua de los grifos como en el interior de sus mecanismos de regulación, optimizando la protección acústica.

## NOISE PROTECTION

Our tapware has acoustic filters both in water connections as well in the mixing cartridges optimizing noise protection.



## ERGONOMIA

El diseño ergonómico de nuestras griferías permite el fácil uso para cualquier persona.

## ERGONOMICS

The ergonomic shape of our tapware offers ease of use.



## EXIGENCIAS SANITARIAS

Nuestras griferías superan las exigentes normativas sanitarias (ACS Francia y KTW Alemania), que garantizan que los materiales en contacto con el agua no suponen ningún riesgo para la salud.

## SANITARY REGULATIONS

Our tapware is up to the highest standards and complies with Sanitary Regulations (DFWG Germany and NF France) which guarantee the customers piece of mind.



## CUSTOM

A petición del establecimiento hotelero, Ramon Soler® graba a láser el logo del hotel de forma indeleble.

## CUSTOM

Ramon Soler can laser mark taps with an establishments logo on its handles making the tap a unique design item



## DURABILIDAD

Nuestra grifería destaca por su gran resistencia ya que todos sus componentes externos con desgaste, son metálicos lo que permite una gran durabilidad con el paso del tiempo.

## DURABILITY

Due to all external components with higher use being metallic, our tapware is very resistant over long periods of time.



## DIAMOND FINISH

La superficie de todas nuestras griferías son muy resistentes y poseen un acabado brillo extra gracias a un estudiado proceso de cromado y a rigurosos controles de calidad.

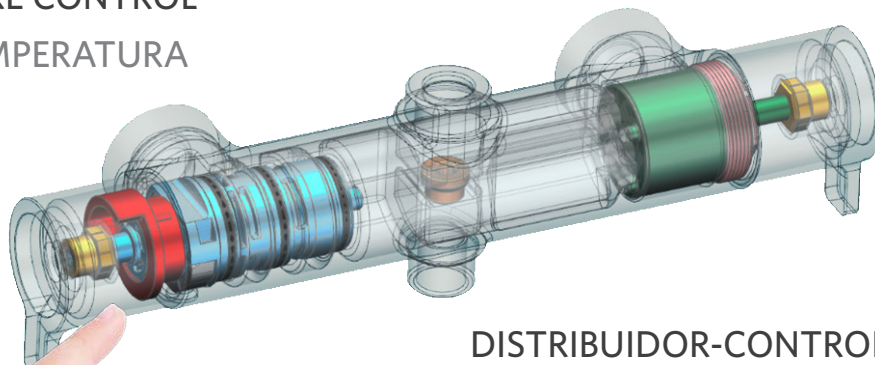
## DIAMOND FINISH

All of the tapware surfaces are extra resistant and have a shiny extra finish due to the extensive chroming and polishing process.

# PRESTACIONES BAÑO DUCHA TERMOSTÁTICO

## BENEFITS THERMOSTATIC AND BATH-SHOWER

TEMPERATURE CONTROL  
CONTROL TEMPERATURA



DISTRIBUIDOR-CONTROL DE CAUDAL  
DIVERTER CARTRIDGE WITH CONTROL FLOW



### COOLTOUCH

La grifería termostática permanece siempre templada al tacto, para evitar el riesgo de quemaduras.



### HOTBLOCK

Nuestro termostático dispone de un sistema que bloquea automáticamente la salida a alta temperatura, lo que podría provocar quemaduras al usuario.



### SISTEMA DE AHORRO DE AGUA S2

Se suministra el 50% del caudal. Se supera esta limitación abriendo el grifo a su caudal máximo si lo desea.



### TERMOSTOP

Las griferías termostáticas disponen de un sistema limitador de temperatura, que indica al usuario el límite de temperatura de uso eficiente de 38 a 42 C. Este sistema limita, mediante un tope de giro del volante la temperatura del agua caliente, pudiendo sobrepasarlo con solo pulsar un botón.



### TERMOSTOP BLOCK

Sistema que limita la temperatura máxima de agua caliente, evitando el riesgo de quemaduras, así como el consumo excesivo de agua caliente. Recomendamos que el instalador limite la temperatura máxima, bloqueando el recorrido de la palanca en monomandos y del volante en termostáticos. Es un sistema pensado para instalaciones colectivas como hoteles, geriátricos, hospitales y residencias.

### COOLTOUCH SYSTEM

Our thermostatic mixers always remain warm to the touch in order to avoid any risk of burns.

### HOTBLOCK SYSTEM

Automatic blockage system which limits the amount of water exiting at a high temperature and saving the user serious burns.

### S2 WATER SAVING SYSTEM

A 50% saving is undertaken, whilst if one wants full flow one only has to open the handle to its maximum.

### TERMOSTOP

This system avoids the risk of burns and the excessive consumption of hot water. It permits to limit the maximum temperature lock lever through the lever stroke in mixer taps.

### TERMOSTOP BLOCK

These avoid scalding, especially with users which are handicapped and also save on hot water consumption. For hospitals or old peoples homes, we recommend limiting the hot water temperature by blocking the travel of the tap handle.



### DIAMOND FINISH

La superficie de todas nuestras griferías son muy resistentes y poseen un acabado brillo extra gracias a un estudiado proceso de cromado y a rigurosos controles de calidad.

### DIAMOND FINISH

All of the tapware surfaces are extra resistant and have a shiny extra finish due to the extensive chroming and polishing process.



### EXIGENCIAS SANITARIAS

Nuestras griferías superan las exigentes normativas sanitarias que garantizan que los materiales en contacto con el agua no suponen ningún riesgo para la salud.

### SANITARY REGULATIONS

Our tapware is up to the highest standards and complies with Sanitary Regulations which guarantee the customers piece of mind.



### ERGONOMIA

El diseño ergonómico de nuestras griferías permite el fácil uso para cualquier persona.

### ERGONOMICS

The ergonomic shape of our tapware offers ease of use.



### DURABILIDAD

Nuestra grifería destaca por su gran resistencia ya que todos sus componentes externos con desgaste, son metálicos lo que permite una gran durabilidad con el paso del tiempo.

### DURABILITY

Due to all external components with higher use being metallic, our tapware is very resistant over long periods of time.



### CUSTOM

A petición del establecimiento hotelero, Ramon Soler® graba a láser el logo del hotel de forma indeleble.

### CUSTOM

Ramon Soler can laser mark taps with an establishments logo on its handles making the tap a unique design item



### ANTI-LEGIONELA

Siguiendo los reglamentos y las normativas, disponemos de diversos sistemas que evitan la proliferación de la legionela. Nuestros grifos están diseñados con materiales resistentes a los tratamientos con altas concentraciones de cloro, así como a las altas temperaturas necesarias para realizar el choque térmico previsto por la ley (RD 865/2003).

### ANTI-LEGIONELA

In accordance to international regulations, we have various features which help to eradicate this virus in hydraulic systems. Our tapware incorporates mechanisms which are chlorine resistant and can resist thermal changes as per Spanish Royal Decree (865/2003).



### PROTECCIÓN ACÚSTICA

Nuestra grifería dispone de diferentes filtros acústicos tanto en las entradas de agua de los grifos como en el interior de sus mecanismos de regulación, optimizando la protección acústica.

### NOISE PROTECTION

Our tapware has acoustic filters both in water connections as well in the mixing cartridges optimizing noise protection.



### SENSIBILIDAD

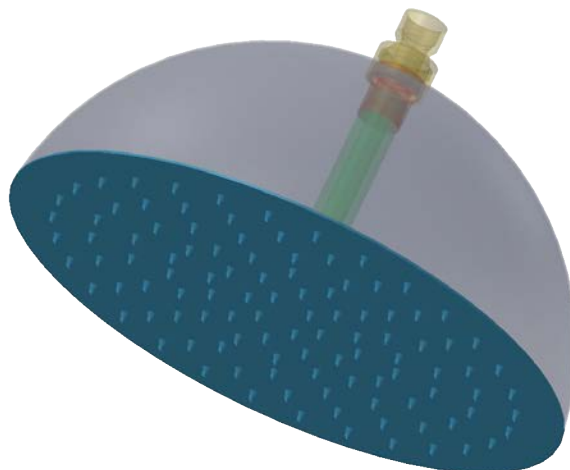
Nuestros cartuchos termostáticos reaccionan en menos de un segundo a variaciones de temperatura y caudal.

### SENSITIVITY

Our thermostatic cartridges allow us to comfortably regulate the desired temperature.

# PRESTACIONES HIDROTERAPIA Y DUCHA

## BENEFITS HYDROTHERAPY AND SHOWER



### ERGONOMIA

El diseño ergonómico de nuestras griferías permite el fácil uso para cualquier persona.

### ERGONOMICS

The ergonomic shape of our tapware offers ease of use.



### DURABILIDAD

Nuestra grifería destaca por su gran resistencia ya que todos sus componentes externos con desgaste, son metálicos lo que permite una gran durabilidad con el paso del tiempo.

### DURABILITY

Due to all external components with higher use being metallic, our tapware is very resistant over long periods of time.



### OXIGENACIÓN

Nuestros grifos disponen de un sistema de aireación del agua, lo que supone un considerable ahorro en su consumo, al tiempo que garantiza un uso más cómodo, evitando salpicaduras. Mezclar aire y agua permite un ahorro hídrico de un 30% y con un mayor confort.

### OXYGENATION

Our tapware includes a special aeration system which saves water as well as giving more comfortable use. It avoids unnecessary splashing saving up to 30% of flow with great comfort.



### LIMITADOR DE CAUDAL

Nuestros limitadores permiten determinar qué caudal máximo se desea, reduciendo el consumo de agua y manteniendo el confort de uso. La limitación standard son 3,7 l/m en lavabos y 8 l/m para duchas

### WATER LIMITING

Our water limiting systems can regulate the maximum flow required, reducing water usage and maintaining acceptable levels of comfort. The standard limit is 3.7l/min in basins and 8l/min in showers.





### DIAMOND FINISH

La superficie de todas nuestras griferías son muy resistentes y poseen un acabado brillo extra gracias a un estudiado proceso de cromado y a rigurosos controles de calidad.

### DIAMOND FINISH

All of the tapware surfaces are extra resistant and have a shiny extra finish due to the extensive chroming and polishing process.



### SHOWER SYSTEM

Sistema para rociadores y tele-duchas que permite una perfecta distribución del agua por cada boquilla. Este sistema garantiza un considerable ahorro en el consumo de agua (30%), al tiempo que proporciona una ducha más confortable. SHOWER SYSTEM ofrece la máxima precisión y distribución constante de agua por cada una de las boquillas, garantizando la pulverización uniforme.

### SHOWER SYSTEM

This system for hand and head showers permits the perfect distribution of water for each use. A considerable saving of up to 30% of water also allows a more comfortable shower. SHOWER SYSTEM offers maximum precision and a uniform pulverization of the water flow through each diffuser



### ANTI-CAL

Nuestros rociadores cuentan con boquillas de silicona flexibles gracias a las cuales la cal y las impurezas se desprenden fácilmente, incluso frotando con los dedos. Ramon Soler® utiliza boquillas de máxima calidad resistentes al desgaste, con lo que consigue que el rociador se conserve mejor y que su funcionamiento sea 100% fiable. A largo un buen mantenimiento previene incidencias técnicas.

### ANTI-LIMESTONE

Our hand and headshowers which have flexible silicon outlet tubes filter impurities easily. Ramon Soler uses tubing of the highest quality, which means longer lasting components. A complete maintenance cycle also reduces technical problems.



### NEBULIZADOR

Innovador sistema incorporado en rociadores para encastrar en el techo, que ofrece un efecto salida spray de vapor, que produce las sensaciones de un baño turco.

### SPRINKLERS

An innovative system built into sprinklers for embedding in ceilings that offers a vapour spray output effect, producing the feeling of a Turkish bath.



### CHAMPAGNE

Gotas de agua burbujeantes que producen un efecto relajante.

### CHAMPAGNE

Water droplets which produce a relaxing effect.



### MASSAGE

Intensas salidas de agua que estimulan y proporcionan al cuerpo una sensación revitalizante.

### MASSAGE

Powerful water jets which stimulate the body giving a revitalising sensation.



### RAIN

Una fina salida de agua para disfrutar de una extraordinaria y agradable lluvia.

### RAIN

A fine jet of water which giving the a pleasurable rain effect.



### CASCADA

Un abundante caudal de agua que ofrece los beneficios de la naturaleza, tonifica el cuerpo y lo llena de vitalidad.

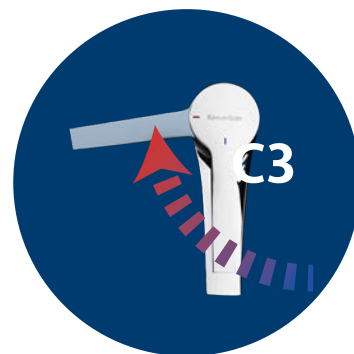
### WATERFALL

An abundant stream of water which offers us all the benefits of nature, which tonifies and fills our body with vitality.

# SISTEMAS DE AHORRO

## SAVINGS SYSTEMS

ABERTURA FRÍO • COLD OPENING  
 AHORRO ENERGIA • ENERGY SAVING



### AHORRO DE ENERGIA APERTURA EN FRIO Y AHORRO DE AGUA

#### ENERGY SAVING COLD OPENING AND WATER SAVING C3



Sistema de ahorro de agua y energía, una combinación eficiente que incorpora sistemas de apertura central en frío y tope intermedio (apertura escalonada o en dos fases).

This feature enables us to totally open the tap from a cold water start from the central position of the handle.



Normativa NF de Francia para el ahorro de agua y energía. Una combinación eficiente que incorpora sistemas de apertura central en frío y tope intermedio (apertura escalonada o en dos fases).

NF regulations in France. This feature enables us to totally open the tap from a cold water start from the central position of the handle.

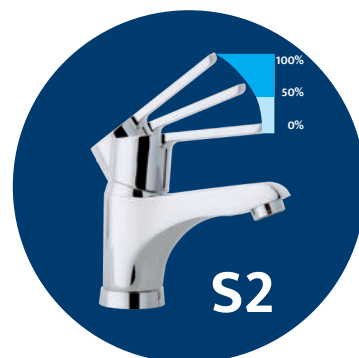
### AHORRO DE AGUA

#### SAVING WATER



Nuestros monomandos incorporan un tope intermedio en el recorrido vertical de la palanca. De esta forma, el usuario encuentra una pequeña resistencia que hace que la palanca del monomando se ubique en una posición intermedia, proporcionando un caudal con un ahorro del 50 % de agua. En el caso de que sea preciso disponer de más caudal, simplemente hay que vencer el citado tope y abrir el grifo completamente. Este sistema también es conocido como apertura escalonada o en dos fases.






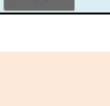
Our single lever basin taps have a double position which limits the water flow on opening the tap. A 50% saving is undertaken, whilst if one wants full flow one only has to open the handle to its maximum



Nuestros monomandos que cumplen la estricta normativa NF de Francia para el ahorro de agua. Incorporan un tope intermedio en el recorrido vertical de la palanca. De esta forma, el usuario encuentra una resistencia que hace que la palanca del monomando se ubique en una posición intermedia, proporcionando un caudal con un ahorro del 50 % de agua. En el caso de que sea preciso disponer de más caudal, simplemente hay que vencer el citado tope y abrir el grifo completamente. Este sistema también es conocido como apertura escalonada o en dos fases.

Our single lever mixers comply with the strict NF regulations in France. There is a hard point when one opens the tap, a small pressure point in the handle. This enables the tap to be able to be opened to an intermediate position, ending a saving of 50% of the waterflow. In the case that more water flow is needed, one only has to open the tap fully. This is also called a scaled opening or two phase system.

## Cálculo vivienda 4 usuarios. Calculation housing 4 users.

<b>VIVIENDA</b>	
<b>Datos usuario</b>	<b>Variables</b>
	4
<b>Características grifería:</b>	<b>Variables</b>
Consumo lavabo standard 	10,00 L/min
Consumo ducha standard 	15,00 L/min
Consumo lavabo RS Sistema S2-C2 	5,00 L/min
Consumo lavabo RS Sistema C3 	5,00 L/min
Consumo ducha RS Sistema S2-C2 	8,00 L/min
<b>Hipótesis</b>	<b>Variables</b>
Tiempo ducha - media de uso	7 minutos
Tiempo lavabo/bidé - media de uso	3 minutos
Coste agua m3 - Zona - valor medio estadístico	1,39 €/m3
Coste KWh energía - Zona - valor medio estadístico	0,062 €/KWh
<b>RESULTADO</b>	
Coste agua	0,0014 €/L
Coste Energía Por Litro Agua caliente	0,0038 €/L
Coste Energía + agua	0,0052 €/L
Coef. Uso K - según NF P 40-202 - DTU 60.11 (*)	0,50
Consumo Instantáneo Grifería estándar	63 L/min
Consumo Instantáneo Grifería Ramón Soler	33 L/min
Consumo Grifería estándar	540 L/día
Consumo Grifería Ramón Soler	284 L/día
Ahorro con Sistema S2-C2 Grifería Ramón Soler	-256 L/día
Ahorro con Sistema S2-C2 Grifería Ramón Soler	<b>-47,4%</b>
Ahorro Medio Energía [kW/h/año] - norma UNE 94002:2005	-5.738 kWh/año
<b>Ahorro Económico lavabo y ducha S2-C2</b>	<b>-486 €/año</b>
<b>Ahorro Económico Lavabo C3 y ducha S2-C2</b>	<b>-590 €/año</b>

## Certificaciones Certifications

### AENOR

Certifica que un producto industrial o de consumo cumple las características de calidad definidas por la norma española y europea.

Certifies that the product fulfill the Spanish and the European standards



### NF

La NF certifica que un producto industrial o de consumo cumple las características de calidad definidas por la norma francesa y europea.

NF Certification certifies that the product fulfill the French and the European standards



### WATER LABEL

Certificado a nivel Europeo claramente el volumen máximo de agua, si el producto se ha instalado correctamente y de acuerdo con las instrucciones del fabricante.

The maximum volume of water if the product has been installed correctly and according to the manufacturer's instructions



### ACS

Certificación francesa que regula los materiales que tienen contacto con el agua

French certification which regulates the materials in contact with water



### BELGAQUA

Federación Belga para el sector del agua.

Belgian Federation for the Water Sector



### PUB

Agencia nacional del agua en Singapur.

Singapore national water agency



# Los grifos deben cumplir las siguientes características funcionales

La grifería sanitaria de Ramon Soler cumple con la más estricta normativa europea del sector, sobre la que realizamos ensayos en nuestros laboratorios que se encuentran técnicamente preparados para ello:

- Los grifos o mezcladores mecánicos se ensayan conforme a la norma UNE-EN817:2009 y a la norma UNE 19703:2015.
- Los grifos simples y los mezcladores cumplen con la norma UNE-EN 200:2008
- Los materiales en contacto con el agua no han de constituir ningún peligro para la salud a una temperatura de 90 C°. No deben producir alteración alguna en el agua a nivel cualitativo, de aspecto, de olor o del gusto. Los materiales susceptibles a la corrosión serán tratados para evitarla.
- Los revestimientos y las superficies significativas de los productos deben cumplir la norma UNE-EN 248:2003.
- Reguladores de chorro, conexiones flexibles, flexibles de ducha, mangos de ducha y rociadores, válvulas,... todos los productos pasan por un proceso de homologación interna en base a la normativa europea aplicable, garantizando tanto los niveles de calidad como la intercambiabilidad de los mismos.

## Mixers & Standards

Ramon Soler complies with the strictest European Standards in the sector. Our Quality Lab is technically prepared to conduct tests according such standards:

- Mixers are tested in accordance with UNE-EN817: 2009
- Mixers are tested in accordance with UNE-EN 200: 2008
- Materials in contact with water must not constitute a health hazard at a temperature of 90 ° C. They should not produce any alteration in water quality level, appearance, odor or taste. The materials used by Ramon Soler are hazardous free.
- Chromate process is tested in accordance with UNE-EN 248: 2003.
- Regulators jet, flexible connections, flexible shower, shower handles and sprinklers, valves, ... all products go through a process of internal approval based on the applicable European regulations, guaranteeing both the levels of quality and interchangeability same.

# Recomendaciones generales para el mantenimiento de grifos

- El latón cromado es una superficie dura, resistente y fácil de limpiar. Se recomienda limpiar con un paño húmedo y un limpiador o detergente suave. Después secar con un paño seco. No utilices nunca un producto de limpieza a la espuma, estropajo o limpiador que disuelva la cal, contenga ácidos, alcohol o abrasivos.
- Mantenimiento.- En el caso de que sea preciso realizar labores de mantenimiento que precisen sustituir los difusores instalados en la salida del grifo con el fin de homogeneizar el chorro de agua, se recomienda la colocación de dispositivos que garanticen un uso eficiente del agua. Nuestros aireadores limitadores son dispositivos que sustituyen a los filtros habituales de los grifos y reducen el consumo de agua hasta un 50%. Estos sistemas mezclan el agua con aire proporcionando una mayor presión de salida, por lo que el usuario no percibe una merma en la calidad de servicio.
- Si necesitas un ahorro de agua mayor, ofrecemos unos limitadores de caudal para griferías de lavabo que pueden alcanzar una reducción del consumo de agua hasta el 78%
- Cambia la grifería de tu establecimiento hotelero por los nuevos grifos con sistema de ahorro de agua y energía, porque las nuevas tecnologías te permitirán ahorrar una media de 1700 litros de agua al mes.
- Pon dispositivos de ahorro en los grifos y duchas, reducirás el consumo de agua y energía casi en un 50%.



## General recommendations for mixers maintenance

- Cleaning. The chrome-plated brass is a hard, durable and easy to clean surface. It is recommended to clean with a damp cloth and a soft cleaner. Then dry it with a dry cloth. Never use cleaner containing antilime-scale, acids, alcohol, or abrasives chemicals
- Maintenance.- If it is necessary to carry out maintenance requiring replacement of the existing aerators, it is recommended to use only Ramon Soler' aerators, which are designed to ensure efficient use of water. Our aerators limiters are devices that replace the usual ones and reduce water consumption up to 50% by means of mixing air with a pressure increase. This system is not noticed by the end user. Optionally, if you need more water savings, we offer flow limiters for wash basin mixers which can achieve a reduction of water consumption up to 78%.
- Avoid water leaking in mixers or showers will allow you to save 170 liters per month.
- Installing Ramon Soler's flow limiters aerators will allow you to reduce consumption to 50%.

# PROYECTOS EN TODO EL MUNDO

## PROJECTS AROUND THE WORLD



Las griferías y duchas de Ramon Soler® han sido certificadas con las normativas más exigentes y sus redes comerciales se extienden a más de 40 países. Con numerosas referencias hoteleras internacionales, la firma está presente en cadenas hoteleras.

Millones de usuarios utilizan diariamente nuestros productos, renovando día a día su confianza. Ramon Soler se encuentran en las instalaciones más importantes: cadenas hoteleras internacionales, grandes hospitales, transatlánticos, grandes yates, hoteles con encanto, promociones de prestigio e incluso en promociones pioneras y sensibles al ahorro de agua y al medio ambiente.

The faucets and showers of Ramon Soler® have been certified with the most and its commercial networks span more than 40 countries. With numerous International hotel references, the firm is present in hotel chains.

Millions of consumers use our products every day, constantly confirming their confidence in us. Ramon Soler systems can be found at countless leading establishments: international hotel chains, large hospitals, ocean liners, super yachts, hotels with charm and even pioneering eco-friendly developments where water saving systems are installed.

HOTEL SHERATON Germany - HILTON HOTEL Egypt - HOTEL NOAIN AEROPUERTO Spain - BEVERLY HILLS DELUXE VILLAGE Egypt - PROYECTO COLPATRIA Colombia - MAISONS BRUNO PETIT France - HOTEL INTERCONTINENTAL BORA BORA Polynesia - HOTEL SOFITEL MAEVA BEACH Tahiti - DREAM LAND APARTMENT COMPLEX Egypt - FANADIR HOTEL Hurghanda - APARTAMENTOS EL GRAN MALECÓN Dominican Republic - OTP PROJECT Hungary - GRAND PALLADIUM WHITE ISLAND RESORT & SPA Spain - HARD ROCK HOTEL IBIZA Spain - HOTEL EKO MERIDIEN LAGOS Nigeria - USUHAIA IBIZA Spain - LE TAHITI NUI Polynésie Française - HOTEL RADISSON PLAZA RESORT Tahiti - HOTEL PALLADIUM DON CARLOS Spain - LE MANAVA Polynésie Française - APARTHOTEL RABAC Croatia - LE BORA BORA HILTON Polynésie Française - COMERCIAL RESIDENTIAL BUILDING Oman - HOTEL LA PERLA D'OLOT Spain - LE RANGIROA KIA ORA Polynésie Française - INTERCONTINENTAL BORA BORA Indonesia - LE MOOREA SOFITEL IA ORA Polynésie Française - HOTEL ES SAADI Morocco - RESIDENCE LEGENDS RESORT MOOREA Polynésie Française - HOTEL BORA BORA LAGOON RESORT Polynesia - HILTON ALEJANDRIA Egypt - EL COVE ROTANA United Arab Emirates - HOTEL MONTARTO Spain - CITEÉ INTERNATIONAL LYON France - DOÑA ELSIE Costa Rica - NATURA VIVA Costa Rica - MÖVENPICK United Arab Emirates - VILLAGES HOTELS France - HOTEL PICASSO Spain - BAWABAT ALSHARQ United Arab Emirates - SHERATON AIRPORT HOTEL & CONFERENCE CENTER Germany - HOTELS B&B France - HÔTEL L'ADRESSE France - HOTEL MARRIOT LOS SUEÑOS Costa Rica - GARGALLO HOTELS Spain - HOTELS CAMPANILLES France - SIDORME Spain - HOTEL VINCCI MALAGA Spain - CONFORTEL HOTELES Spain - FAST HOTEL France - HOTUSA SEGOVIA Spain - QUEEN MARY France - HOTEL PALACE Spain - HOTEL FIESTA PLAYA D'EN BOSSA Spain - HOTEL COLUMBUS Spain - HOTEL HILTON CAIRO Egypt - PARADORES Spain - HOTEL MEDITERRANEO Spain - LINSBERG AUSTRIA Austria - MEDIUM HOTELS LES CORTS Spain - RAMADA HOTEL United Arab Emirates - LYCEE HÔTELIER France - SHARM EL SHEIK Egypt



HOTEL USHUAIA TOWER  
Ibiza (Spain)



HOTEL HILTON ALEXANDRIA  
Alexandria (Egypt)



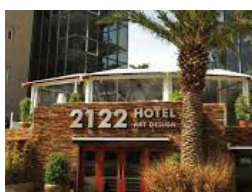
WALDORF ASTORIA  
Dubai



HOTEL RADISSON  
Barcelone (Spain)



HOTEL HILTON  
Bora Bora (Tahiti)



HOTEL 2122  
Punta del Este



ROYAL PACIFIC HOTEL &  
TOWER Honk Kong



SHERATÓN AIRPORT  
Frankfurt (Germany)



ASIA RESORT LINSBERG  
Austria



MARRIOT LOS SUEÑOS  
Costa Rica



LE MOOREA SOFITEL  
Tahiti (Polynesia)



HOTEL INTERCONTINENTAL  
Tahiti (Polynesia)



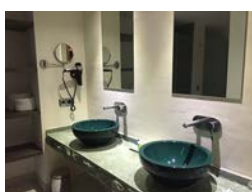
SEDE CUATRECASAS  
Barcelone (Spain)



LE STADE DES LUMIÈRES  
Lyon (France)



Citée International Lyon  
Lyon (France)



PALLADIUM HOTEL  
Ibiza (Spain)



HARD ROCK CAFE  
Ibiza (Spain)



DIAGONAL 640  
Barcelone (Spain)



BAWABAT ALSHARQ  
Abu Dhabi (United Arab Emirates)



NESTLÉ COUNTRY OFFICE  
Barcelone (Spain)







ALEXIA



**ABERTURA FRÍO • COLD OPENING**  
**AHORRO ENERGÍA • ENERGY SAVING**

**3604** 95,6 €  
 36A300352

Monomando para lavabo. (M)  
 High wash basin mixer. (M)



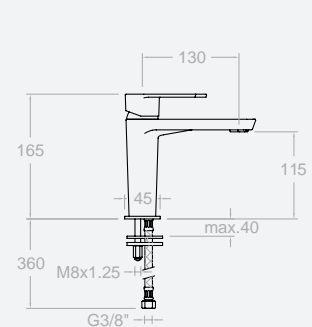
Cartucho: 35100-3  
 Cartridge: 35100-3

**360403** 100,7 €  
 36A301875

Monomando para lavabo. (M)  
 High wash basin mixer. (M)



Cartucho: 35300-3  
 Cartridge: 35300-3



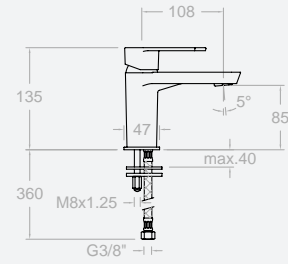


**3601** 85,6 €

36A300351

Monomando para lavabo (S)

Wash basin Mixer (S)



Cartucho: 35100-3

Cartridge: 35100-3

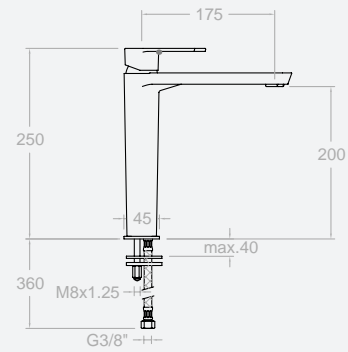


**3610** 135,3 €

36A300353

Monomando para lavabo. (L)

Wash basin mixer. (L)



Cartucho: 35100-3

Cartridge: 35100-3

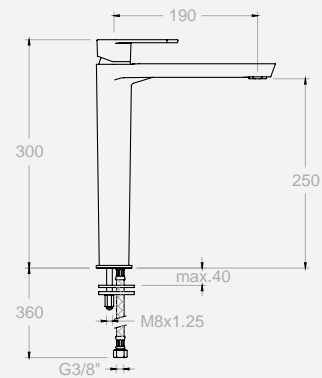


**3602** 172,3 €

36A300506

Monomando para lavabo. (XL)

High wash basin mixer. (XL)



Cartucho: 35100-3

Cartridge: 35100-3



Recomendado

Recommended:

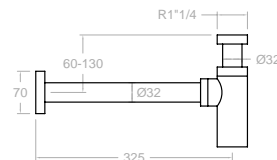


**1219 L** 24,6 €

197106

Valvula metálica para desagüe sistema Quick Clack

Metal Quick Clack waste brass valve



**3790** 64,0 €

198960

Sifón cromado

Bottletrap



**3611** 105,0 €

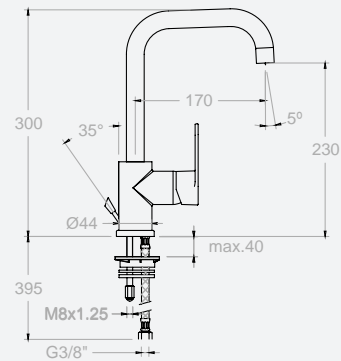
36A300354

Monomando lavabo.

Basin Mixer .

Cartucho: 35200 (6689C2)

Cartridge: 35200 (6689C2)



**3603** 85,6 €

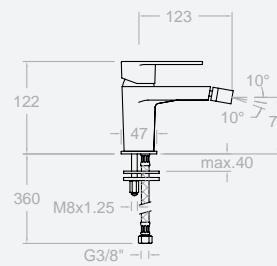
36B300355

Monomando para bidé .

Bidet Mixer.

Cartucho: 35100-3

Cartridge: 35100-3



**3621** 202,3 €

36A300359

Monomando para lavabo empotra-  
do con caño de 19 cm.

Concealed wash basin mixer 19 cm  
spout.



**362103** 210,3 €

36A301455

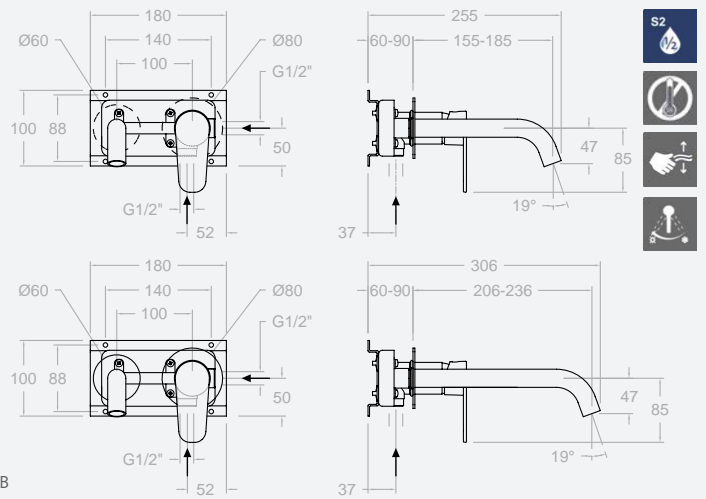
Monomando para lavabo empotra-  
do con caño de 24 cm.

Concealed wash basin mixer with 24  
cm. spout

Cartucho: 35100-2

Cartridge: 35100-2

KIT DE AMPLIACION - EXTENSION SET KAB



**3620** 233,5 €

36A300588

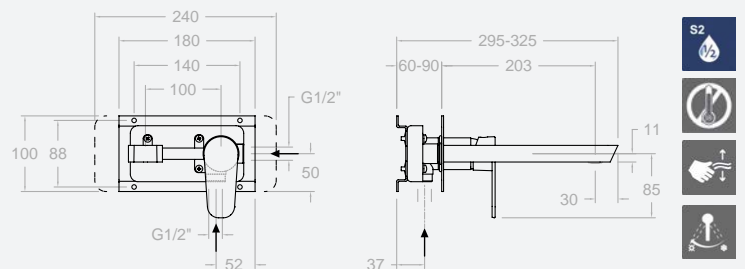
Monomando para lavabo empotra-  
do con placa.

Concealed wash basin mixer

Cartucho: 35100-2

Cartridge: 35100-2

KIT DE AMPLIACION - EXTENSION SET KAB





**36169** 436,8 €

36A300912

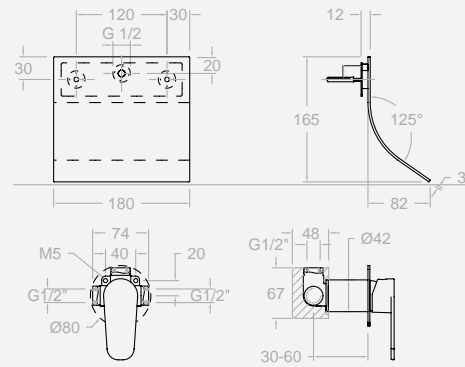
Monomando de lavabo empotrado salida cascada.  
Concealed single lever with cascade output.

Cartucho: 35100

Cartridge: 35100

XX1801 + 3600N-35 + 169

**KIT DE AMPLIACIÓN - EXTENSION SET KA1V**



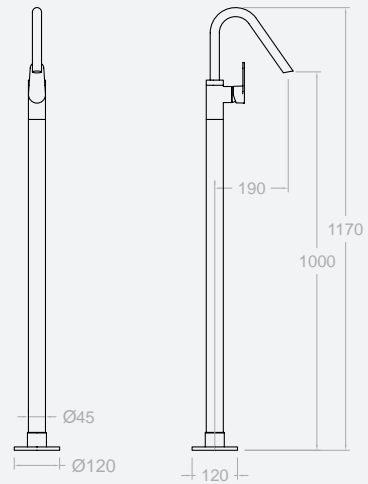
**3676S** 1.489,0 €

36A300770

Monomando de columna para lavabo  
Washbasin column mixer

Cartucho: 35000-2 (3760)

Cartridge: 35000-2 (3760)





1 VIA/WAY

### 361801S 84,8 €

36D300365

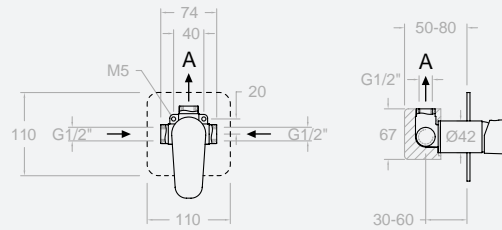
Conjunto monomando de ducha empotrado 1 vía con placa metálica y sin equipo ducha,

Single lever 1 way concealed shower valve with metallic plate, without shower kit

Cartucho: 35100 (6689-2)

Cartridge: 35100 (6689-2)

XX1801+3600N-35+KX1



	1 bar	3 bar	5 bar
<b>A</b> l/min	17	26	34
<b>KIT DE AMPLIACION - EXTENSION SET KA1V</b>			



2 VIAS/WAY

### 361502S 154,1 €

36C300363

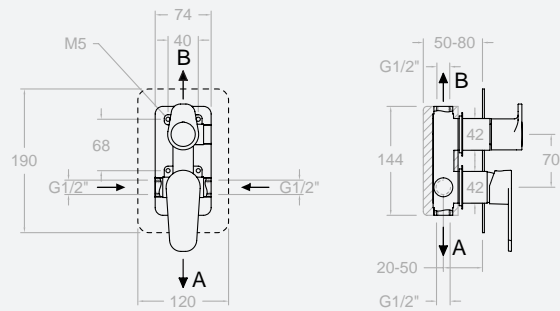
Conjunto monomando de baño-ducha empotrado 2 vías con placa metálica sin equipo ducha

Single lever 2 way concealed bath-shower valve with metallic plate without shower kit

Cartucho: 35100 (6689-2) + 4004

Cartridge: 35100 (6689-2) + 4004

XX1502+3600N-35+365100+KX2



	1 bar	3 bar	5 bar
<b>A</b> l/min	14	24	30
<b>B</b> l/min	13	22	29
<b>KIT DE AMPLIACION - EXTENSION SET KA2V</b>			



3 VIAS/WAY

### 361503S 169,5 €

36C300360

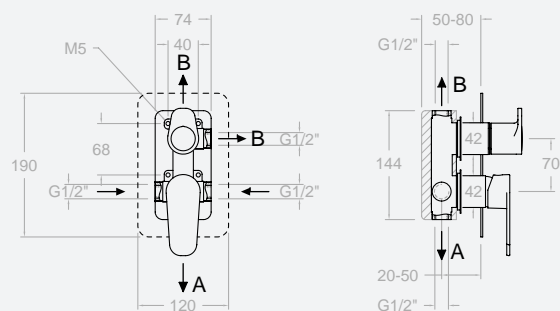
Conjunto monomando de baño-ducha empotrado 3 vías con placa metálica sin equipo ducha.

Single lever 3 way concealed bath-shower valve with metallic plate without shower kit

Cartucho: 35100 (6689-2) + 4003

Cartridge: 35100 (6689-2) + 4003

XX1503+3600N-35+365100+KX3



	1 bar	3 bar	5 bar
<b>A</b> l/min	13	22	28
<b>B</b> l/min	13	21	26
<b>B</b> l/min	13	21	26
<b>KIT DE AMPLIACION - EXTENSION SET KA3V</b>			



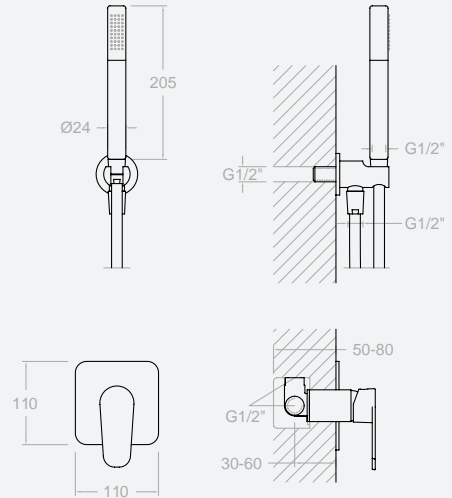


NEW

**K3618011** 169,7 €  
36D301351

Kit monomando empotrado 1 vía con soporte más toma de agua y teleducha metálica  
Single lever 1 way concealed with support plus water intake and metal hand shower.

Cartucho: 35100 (6689-2)  
Cartridge: 35100 (6689-2)  
361801 S+3713 M+3796+2471C

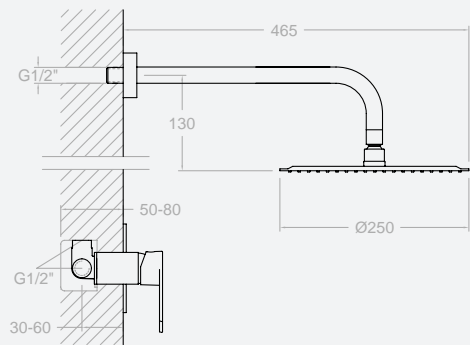


NEW

**K3618012** 262,9 €  
36D301352

Kit monomando empotrado 1 vía con rociador metálico mural Ø 250 mm.  
Single lever 1 way with metal wall shower head Ø 250 mm.

Cartucho: 35100 (6689-2)  
Cartridge: 35100 (6689-2)  
361801S + BHRM250



## Conjunto 2 VÍAS MONOMANDO EMPOTRADO

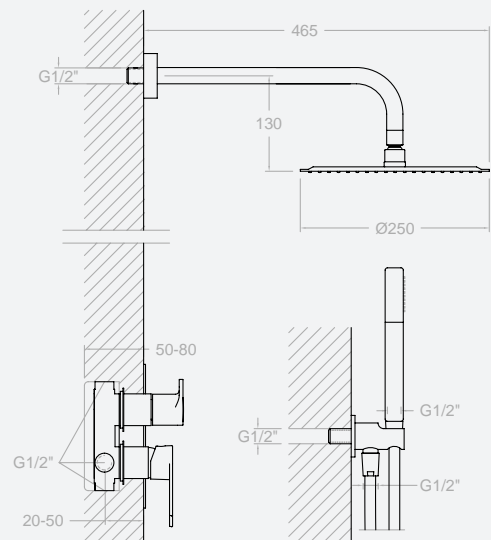


NEW

**K3615021** 417,1 €  
36C301354

Conjunto monomando empotrado 2 vías con soporte más toma de agua, teleducha y rociador mural metálico Ø250 mm.  
Single lever 2 way with support plus water intake, hand shower and metal wall shower head Ø 250 mm.

Cartucho: 35100 (6689-2) + 4004  
Cartridge: 35100 (6689-2) + 4004  
361505 S+BHRM250+3713 M+3796+2472C



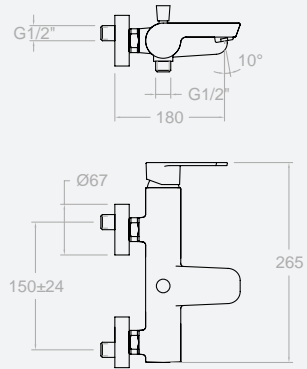


**3605S** 127,2 €  
36C300356

Monomando de baño - ducha sin equipo de ducha

Bath and shower mixer without shower kit

Cartucho: 35200 (6689 C2)  
Cartridge: 35200 (6689 C2)



**3605T1** 194,2 €  
36C300627

Monomando de baño - ducha con equipo de ducha

Bath and shower mixer with shower kit

3605 S + 3520 T1 + 3726M + 2472C



**3605TR** 203,7 €  
36C300628

Monomando de baño - ducha con equipo de ducha

Bath and shower mixer with shower kit

3605 S + 5813 TR  
Ref: 5813 TR (2877 TR + 3726M + 2472C)

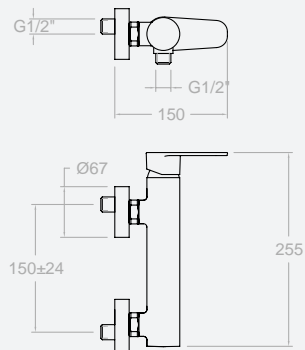


**3608S** 99,1 €  
36D300357

Monomando de ducha sin equipo de ducha

Shower mixer without shower kit

Cartucho: 35100-3  
Cartridge: 35100-3



**3608T1** 166,1 €  
36D300631

Monomando de ducha con equipo de ducha

Shower mixer with shower kit

3608 S + 3520 T1 + 3726M + 2472C



**3608TR** 175,6 €  
36D300632

Monomando de ducha con equipo de ducha

Shower mixer with shower kit

3608 S + 5813TR  
Ref: 5813TR (2877 TR+3726M+2472C)







**3685S** 1.660,4 €  
36C300767

Monomando de columna para  
baño sin equipo de ducha

Single lever column bath-shower  
without shower kit

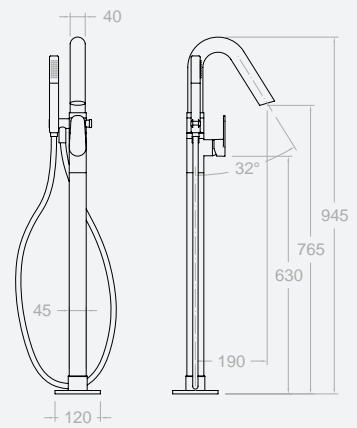
Cartucho: 35000-2 (3760)  
Cartridge: 35000-2 (3760)

**3685MO** 1.720,7 €  
36C300768

Monomando de columna para  
baño ducha con equipo de ducha

Single lever column bath-shower  
without shower kit

3685S + 3713M + 2473C  
**!** Flexo M15  
Flexible M15





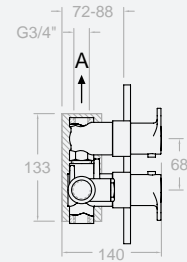
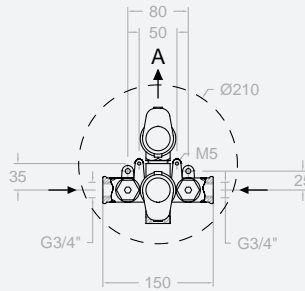
1 VIA/WAY

**3624S** 319,7 €  
36D300812

Conjunto termostático de ducha empotrado de 1 vía, sin equipo ducha.

Thermostatic concealed shower valve, without shower kit

Cartucho: 1700TE + 1700C3/4"  
Cartridge: 1700TE + 1700C3/4"  
ETD + 3651 + 3655 + K24



CARTUCHO GRAN CAUDAL 1700 TE			
ETD l/min	1 bar	3 bar	5 bar
	13,5	23,3	30,2

Kit ampliación\_Extension kit: KAETD



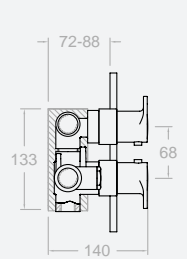
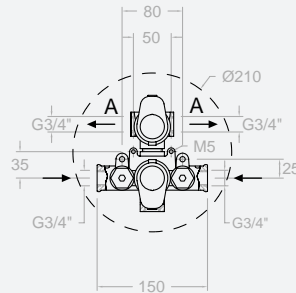
2 VIAS/WAY

**3687S** 375,3 €  
36D300813

Conjunto termostático de baño-ducha empotrado de 2 vías con control de caudal, sin equipo ducha.

Thermostatic concealed shower valve with 2 way diverter without shower kit

Cartucho: 1700TE + 4000  
Cartridge: 1700TE + 4000  
ETI + 3651 + 3655 + K87



CARTUCHO GRAN CAUDAL 1700 TE			
ETI l/min	1 bar	3 bar	5 bar
	12,8	21,7	27,8

Kit ampliación\_Extension kit: KAETD



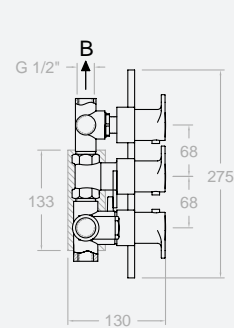
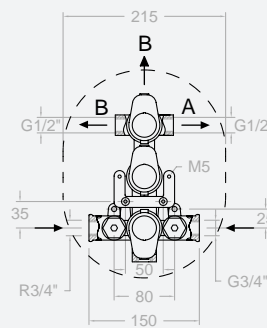
3 VIAS/WAY

**3627S** 562,0 €  
36D300814

Conjunto termostático de baño-ducha empotrado de 3 vías, con control de caudal sin equipo ducha.

Thermostatic concealed shower valve with 3 way diverter within the flow rate handle, without shower kit

Cartucho: 1700TE + 1700C3/4" + 1000I  
Cartridge: 1700 TE + 1700C3/4" + 1000I  
ETDI + 3651 + 3655 + 3653 + K23



ETDI l/min	CARTUCHO GRAN CAUDAL 1700 TE		
	1 bar	3 bar	5 bar
A (BAÑO)	13,5	23,3	30,2
B (DUCHA)	9,3	15,5	19,2

Kit ampliación\_Extension kit: KAETDI

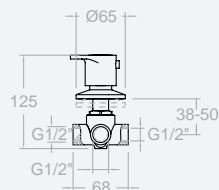


ALEXIA

**3637** 128,2 €  
36F300633

Inversor de 3 vías

3 way diverter

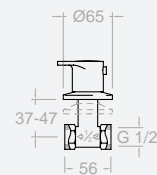


Cartucho: 1000 I  
Cartridge: 1000I  
1008 S/V + 3653  
Kit ampliación\_Extension kit: KAI3V

**36071/2X1** 47,5 €  
36F300635

Llave de paso de 1/2"

1/2" stopcock valve

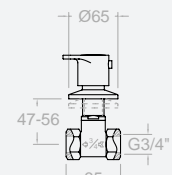


Montura: 5000  
Head: 5000  
7007 1/2 S/V + 3653 + KALLU  
Kit ampliación\_Extension kit: KALLP

**36073/4X1** 61,7 €  
36F300636

Llave de paso de 3/4"

3/4" stopcock valve



Montura: 6000  
Head: 6000  
7007 3/4 S/V + 3653 + KALLU  
Kit ampliación\_Extension kit: KALLP



ALEXIA

## Conjunto 1 VÍA TERMOSTÁTICO EMPOTRADO



NEW

**K3624001** 404,6 €

36D301355

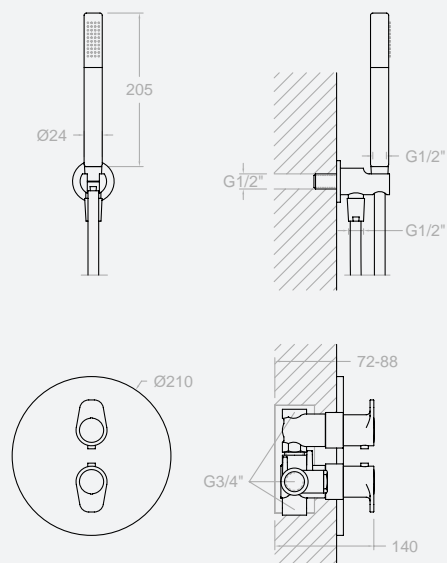
Conjunto empotrado 1 vía termostático con soporte más toma de agua, teleducha metálica.

Thermostatic 1 way concealed with support plus water intake, metal hand shower.

Cartucho: 1700TE + 1700C3/4"

Cartridge: 1700TE + 1700C3/4"

3624S + 3713M + 2472C + 3796



NEW

**K3624002** 497,8 €

36D301356

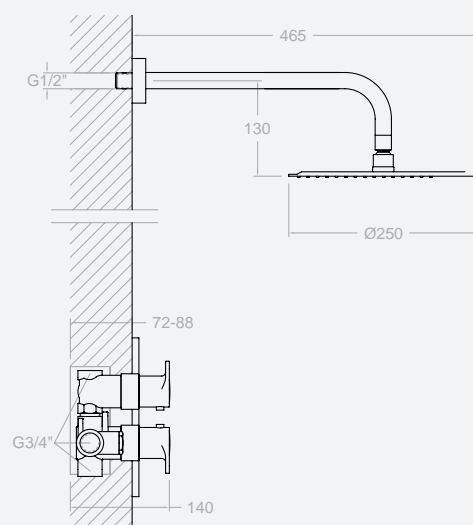
Conjunto empotrado 1 vía termostático con rociador mural metálico Ø250 mm.

Thermostatic single lever 1 way concealed with metal wall shower head Ø 250 mm.

Cartucho: 1700TE + 1700C3/4" + 1000I

Cartridge: 1700 TE + 1700C3/4" + 1000I

3624S+BHRM250



## Conjunto 2 VÍAS TERMOSTÁTICO EMPOTRADO



NEW

**K3687001** 638,3 €

36C301357

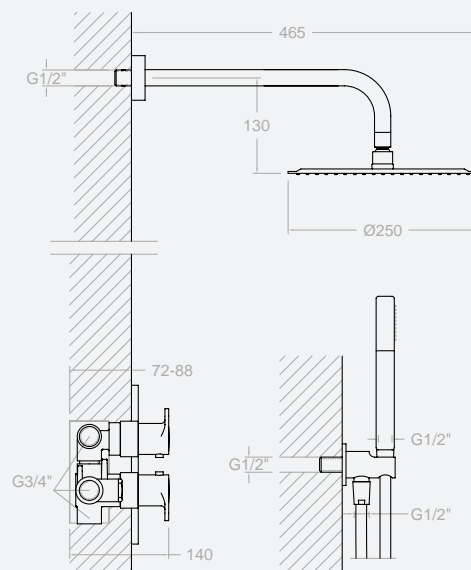
Conjunto empotrado 2 vías termostático con soporte más toma de agua, teleducha y rociador mural metálico Ø 250 mm.

Thermostatic 2 way concealed with support plus water intake, hand shower and metal wall shower head Ø 250 mm.

Cartucho: 1700TE + 1700C3/4" + 1000I

Cartridge: 1700 TE + 1700C3/4" + 1000I

3687 S+BHRM250+3713 M+3796+2472C

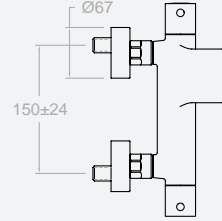
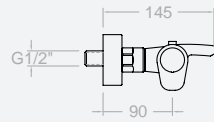




**3639S** 234,0 €  
36C300369

Termostático de baño - ducha salida cascada, sin equipo de ducha  
Bathtub thermostatic with cascade stream, without shower kit.

Cartucho: 1701T + 4001  
Cartridge: 1701T + 4001



T1

**3639T1** 301,0 €  
36C300640

Termostático de baño - ducha salida cascada, con equipo de ducha  
Bathtub thermostatic with cascade stream, with shower kit.

3639 S + 3520 T1+3726M+2472C



TR

**3639TR** 310,5 €  
36C300641

Termostático de baño - ducha salida cascada, con equipo de ducha  
Bathtub thermostatic with cascade stream, with shower kit.

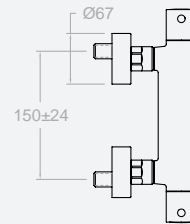
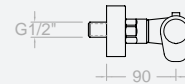
3639 S + 5813TR  
Ref: 5813TR (2877 TR+3726M+2472C)



**3634S** 192,4 €  
36D300370

Termostático de ducha sin equipo de ducha  
Thermostatic shower mixer without shower kit

Cartucho: 1701T + 1700C 1/2"  
Cartridge: 1701T + 1700C 1/2"



T1

**3634T1** 259,4 €  
36D300637

Termostático de ducha con equipo de ducha  
Shower thermostatic, with shower kit.

3634 S + 3520 T1 + 3726M + 2472C



TR

**3634TR** 268,9 €  
36D300638

Termostático de ducha con equipo de ducha  
Shower thermostatic, with shower kit.

3634 S + 5813TR  
Ref: 5813TR (2877 TR + 3726M + 2472C)





NEW

**3695MS** 348,6 €

36D301484

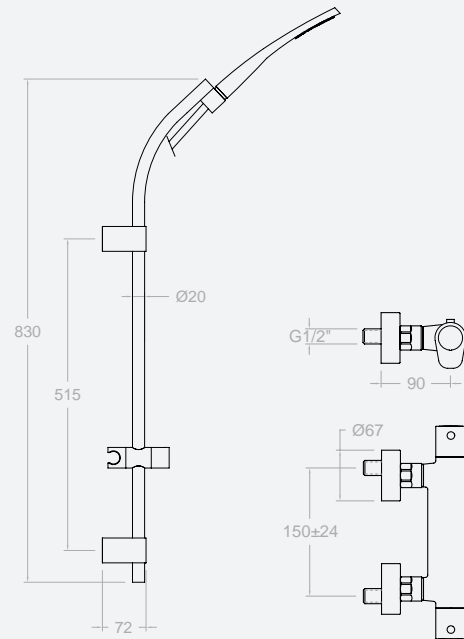
Termostático de ducha con barra y teleducha.

Thermostatic shower mixer with shower kit

Cartucho: 1701T + 1700C 1/2"

Cartridge: 1701T + 1700C 1/2"

3634 S + 7740 S + 3518 + 2471C



**3654RM300** 673,2 €

36D300642

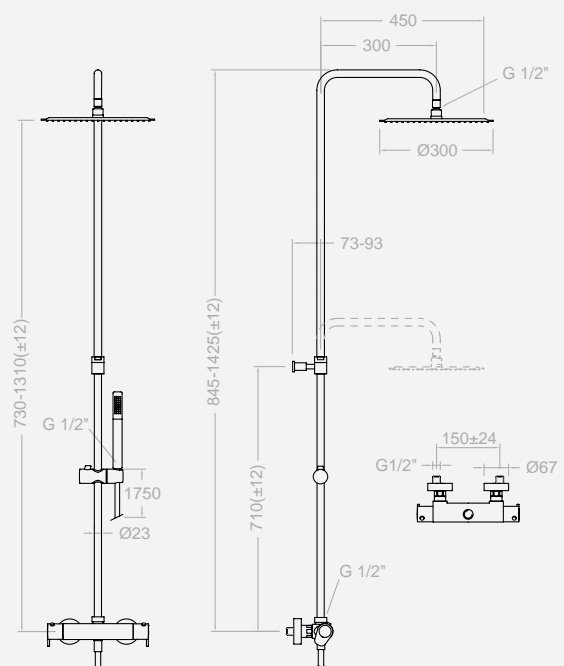
Conjunto termostático gran ducha con columna telescópica, accesorios metálicos

Thermostatic shower column adjustable height, metal accessories.

Cartucho: 1701T + 4000

Cartridge: 1701T + 4000

3612 S + DN130 + RM300 + 3713M + 2472C



**3612S** 234,0 €

36D300371

Cuerpo termostático gran ducha

Thermostatic shower mixer

Cartucho: 1701T + 4000

Cartridge: 1701T + 4000

ALEXIA



### 3654RK300N 707,5 €

36D300642

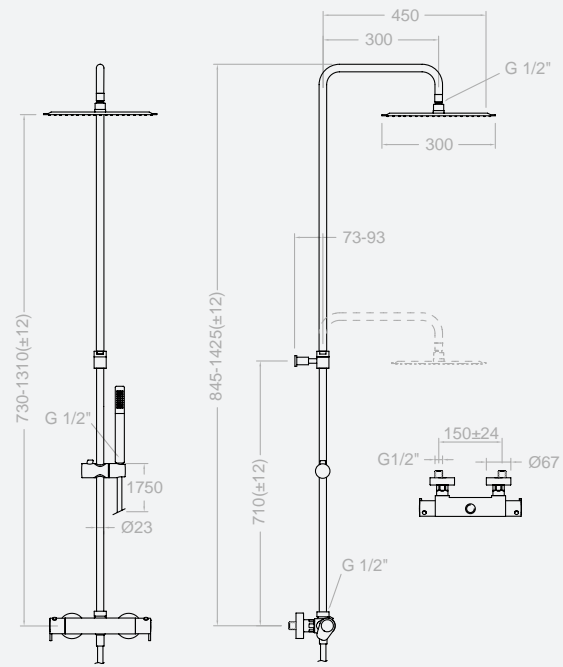
Conjunto termostático gran ducha con columna telescópica, accesorios metálicos

Thermostatic shower column adjustable height, metal accessories.

Cartucho: 1701T + 4000

Cartridge: 1701T + 4000

3612 S+DN130+RK300N+4713MK+2472C



LATON BRASS



### 363302TM 703,3 €

36C301648

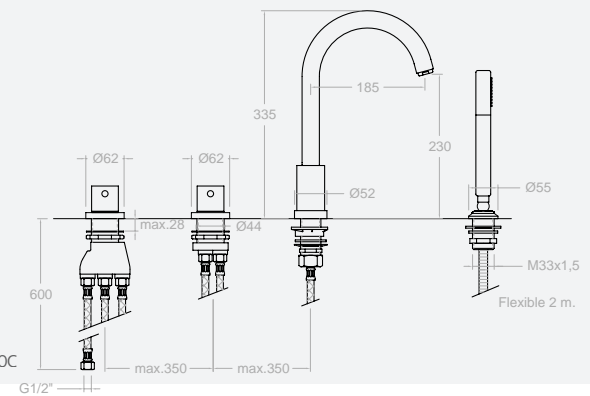
Conjunto termostático de baño-ducha para repisa, con equipo de ducha metálico.

Deck mounted thermostatic bath-tub set with metal shower kit

Cartucho: 1700 TE + 4000

Cartridge: 1700 TE + 4000

T3633 + D3633 + 9989SC + 3713M + C623302 + 2850C



LATON BRASS



### 3633TM SCA 497,4 €

36C300368

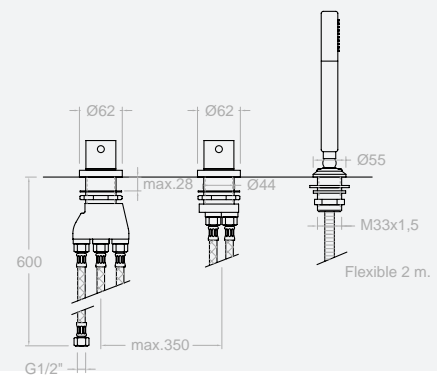
Conjunto termostático de baño-ducha para repisa sin caño, con equipo de ducha

Deck mounted thermostatic bath-tub set without spout

Cartucho: 1700 TE + 4000

Cartridge: 1700 TE + 4000

T3633 + D3633 + 9989SC + 3713M + 2850C





**NEW**

**360602** 112,6 €

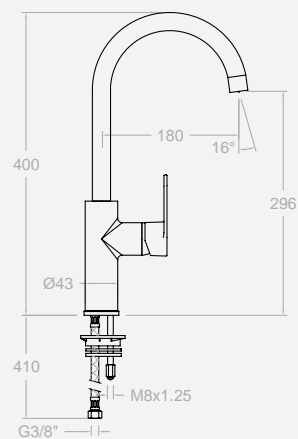
36E301593

Monomando para fregadero

Sink mixer

Cartucho: 35100 (6689-2)

Cartridge: 35100 (6689-2)





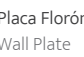








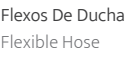



## CARACTERÍSTICAS TÉCNICAS - TECHNICAL CHARACTERISTICS

- Cartucho cerámico Ø35 mm
- Cartuchos monomando con Sistema Termostop Block de limitación de la temperatura máxima del agua caliente y Sistema de ahorro de agua S2 (disponible C2 en algunos modelos) mediante la apertura de la manecilla en dos fases.
- Cartucho termostático con Sistema Hot Block de seguridad antiquemaduras y Sistema Termostop de bloqueo de la temperatura a 38 °C.
- Caudal a 3 bar: Lavabo y Fregadero (de 11 l/min). Bidé (5 l/min). Ducha (12 l/min). Baño (20 l/min).
- Nivel acústico a 3 bar: < 20 dB.
- Cromado latón: 15 micras de espesor de níquel, 0,3 micras de cromo.
- Prestaciones de confort a nivel de fidelidad, sensibilidad y constancia en la selección de la temperatura.
- Resiste presiones estáticas ≤ 10 bar y golpes de ariete de 25 bar.
- Temperatura recomendada de agua caliente 55 °C. Temperatura máxima de uso 65°C. Máximo 1h a 90°C.
- Presión de uso entre 1-5 bar. Recomendada 3 bar.
- Resistente al choque térmico y químico anti legionela.
- Garantía de 5 años en grifería y 2 años en complementos













- Ceramic cartridge Ø35 mm
- Mixer tap cartridge with Thermostop Block System to limit the maximum hot water temperature and S2 Water Saving System (C2 available in some models) using a lever that opens in two phases.
- Thermostatic cartridge with Hot Block System for protecting against burns and Thermostop System to limit the temperature to 38°.
- Water flow at 3 bar: Bathroom Sink and Kitchen Sink (11 l/min). Bidet (5 l/min). Shower (12 l/min). Bath (20 l/min).
- Sound level at 3 bar: < 20 dB.
- Chrome-plated brass: 15-micron thick nickel, 0.3 microns of chrome.
- Convenient with reliable, sensitive and consistent temperature selection.
- Withstands static pressures ≤ 10 bar and water hammer up to 25 bar.
- Recommended hot water temperature 55°C. Maximum usage temperature 65°C. Maximum 1 hour at 90°C.
- Usage pressure between 1-5 bar. Recommended 3 bar.
- Resistant to thermal shock and anti-legionella chemicals.
- 5-year warranty for taps and 2-year warranty for accessories







 Cartucho Cartridge	<b>35100 (6689-2)</b>	252204	360602, 361801S, 361502S, 361503S (Cartucho Ø35 salida libre),	20,5 €
	<b>35200 (6689)</b>	251781	3605 y 3611 (Cartucho Ø35 salida libre C2 )	20,5 €
	<b>35100-3</b>	AAZ300855	3601, 3602, 3603, 3604, 3610, 3608 (Cartucho Ø35 junt superior salida libre S2)	20,5 €
	<b>35000-2</b>	300225	3685 S, 3685 MO, 3676 S	20,5 €
	<b>35100-2</b>	AAZ300973	3621, 3620, 362103	20,5 €
 Cartucho Distribuidor Diverter Cartridge	<b>4003</b>	AAZ300942	361503S	21,7 €
	<b>4004</b>	AAZ300972	361502S	21,7 €
 Anillos Limitadores Limiter Rings	<b>ALT350</b>	300062	3601, 3602, 3603, 3604, 3605, 3608, 3610, 3611, 360602, 3621, 3620, 362103	2,5 €
 Tuerca sujeción Cartridge Nut	<b>TSC350</b>	253014	3611 y 360602	2,0 €
	<b>TSC351 (TSC9)</b>	250863	3601, 3602, 3603, 3604, 3605, 3608, 3610, 361801S, 361502S, 360103S, 3621, 3620, 362103	2,0 €
	<b>TSC85</b>	AAZ301323	3685 S, 3685 MO, 3676 S	84,0 €
 Embellecedor Cover	<b>3600N-35</b>	36Z300856	3601, 3602, 3603, 3604, 3605, 3608, 3610, 3611, 360602, 361801S, 361502S, 360103S, 3621, 3620, 362103, 36169	6,0 €
	<b>3600I-35</b>	36Z301701	3685 S, 3685 MO, 3676 S	11,4 €
 Volantes Handles	<b>365100</b>	36Z300921	361502S, 361503S	11,4 €
 Placa Florón Wall Plate	<b>KX1</b>	36D300950	361801S	29,0 €
	<b>KX2</b>	36C300951	361502S	49,7 €
	<b>KX3</b>	36C301026	361503S	49,7 €
	<b>RB21S</b>	AAA300947	3621, 362103	25,9 €
	<b>KXB20</b>	36A300952	3620	44,5 €
	<b>RB21H</b>	AAA300948	3621, 362103, 36169	25,9 €
 Distintivo Index	<b>DT1-CN</b>	252825	3601, 3602, 3603, 3604, 3605, 3608, 3610, 3611, 3685 S, 3685 MO, 3676 S, 360602	1,6 €





 Aireador Aerator	<b>1516</b>	239469	3601, 3602, 3604 Y 3610 (M24x1 Coin-slot tipo A)	1,6 €
	<b>1538</b>	251988	3611 y 360602	6,1 €
	<b>1534</b>	252879	3605 (M24x1 Perlator tipo D)	5,0 €
	<b>1524</b>	259845	3603	6,1 €
	<b>1511</b>	261941	3676 S, 3621, 632103	5,4 €
	<b>1530</b>	154246	3685 S, 3685 MO	4,7 €
	<b>1517</b>	239613	3620	3,2 €
 Rótula Bidet aireador Bidet Knee	<b>1547</b>	252402	3603	16,9 €
 Base Embellecedora Base	<b>1830</b>	252960	3611 y 360602	2,4 €
	<b>3630</b>	36Z300857	3601, 3602, 3603, 3604 Y 3610	3,9 €
	<b>MC30</b>	AAZ301316	3685 S, 3685 MO, 3676 S	84,0 €
 Conexión Flexible Flexible Connection	<b>237</b>	AAZ300858	3601, 3603 y 3604 (DN6 - M10 - G3/8 - 440)	6,1 €
	<b>238</b>	AAZ300859	3602 y 3610 (DN6 - M10 - G3/8 - 600)	6,1 €
	<b>229A</b>	227085	3611 (fría/cold)	6,1 €
	<b>229R</b>	227076	3611 (caliente/hot)	6,1 €
	<b>239R</b>	AAZ301712	360602 (caliente/hot)	6,1 €
	<b>239</b>	AAZ301713	360602 (fría/cold)	6,1 €
 Soporte Wallbracket	<b>SMC85</b>	AAZ301338	3685 S, 3685 MO	54,0 €
 Teleducha Handshower	<b>3713 M</b>	255597	3685 MO	30,8 €
 Flexos De Ducha Flexible Hose	<b>2473C</b>	99Z300487	3685 MO	29,5 €
 Portacadenilla Pop-Up Chain Holder	<b>PC</b>	173022	3611	0,5 €

ALEXIA

Base Refuerzo Reinforcement Base 	BRF	162429	3636	2,0 €
Inversor Diverter 	3675M	AAZ300860	3605	25,2 €
	MC75	AAZ301339	3685 S, 3685 MO	43,8 €
Anti-Retorno Check Valve 	ARD 15	181680	3605 y 3608	3,6 €
Rácor Ducha Shower Raccord 	RD04M (RDK)	224934	3608	8,4 €
	RDCT	AAA301873	3621, 362103	6,1 €
	RDCF	AAA301874	3620	3,7 €
Asiento Seat 	AGM-2I	252816	3605 y 3608	3,6 €
Tuerca asiento Seat Nut 	T 3/4 2C	AAZ300861	3605 y 3608	2,5 €
Florón Plate 	1335	AAZ300863	3605 y 3608	4,7 €
Excéntrica Eccentric 	E 1/2"- 3/4" ST	160257	3605 y 3608	5,9 €
Florón + Excéntrica Plate + Eccentric	1336	AAZ300864	3605 y 3608	10,8 €
Caños Spouts	C2403	300037	3611	29,8 €
	C85	AAZ301319	3685 S, 3685 MO	234,0 €
	C76	AAZ301320	3676 S	147,0 €
	C2401	300035	360602	33,0 €
	CLET	AAA300938	3621	37,3 €
	CLEA	36Z300936	3620	60,3 €
	CLET24	AAZ301304	362103	45,3 €
Cuerpos empotrados Concealed Bodies	XX1801	AAZ301876	361801S	32,0 €
	XX1502	AAZ301877	361502S	59,5 €
	XX1503	AAZ301878	361503S	60,4 €
	XX20CT	AAZ301879	3621,362103	52,7 €
	XX20CF	AAZ301880	3620	50,8 €
Manguito Nexus Spout 	1450	252933	3611 y 360602	7,3 €

Bolsa Sujeción Fixing Set	BMA	187080	3601, 3602, 3603, 3604, 3610	4,7 €
	BJMC	AAZ301340	3685 S, 3685 MO, 3676 S	8,7 €
	BAC1	300039	3611, 360602	5,4 €
	BAC6333	300053	363302TM	5,4 €
TERMOSTÁTICO - THERMOSTATIC				
Cartucho termostático Thermostatic cartridge 	1700 TE	213576	363302TM, 3624, 3627 y 3687	81,2 €
	1701 T	261919	3612, 3634, 3639, 3654 y 3695	78,0 €
Tuerca sujeción Cartridge nut 	TSC352	252870	3687	6,1 €
	TSC355	AAZ300865	363302TM	6,1 €
	TSC1008	255345	3627 y 3637	36,6 €
Cartucho Distribuidor Diverter Cartridge 	1000I	250665	3627 y 3637	33,4 €
	4001	251412	3639 (Ø25)	21,7 €
	4000	210849	3612, 3654, 363302TM y 3687	21,7 €
Aireador Aerator 	1521	199356	363302TM	2,4 €
Inversor Diverter 	1008 S/V	195657	3627 y 3637 (sin volante / without handle)	96,6 €
Montura Mount 	5000	800413	3607 1/2	7,3 €
	6000	128329	3607 3/4	24,0 €
Anti-Retorno Check Valve 	ARD 15	181680	3612, 363302TM, 3639 y 3634	3,6 €
	ARD 15 EMP	214755	3624, 3627, 3687	4,7 €
Rácor Ducha Shower Raccor 	RDO4M (RDK)	224934	3639, 3634 y 363302TM	8,4 €
Asiento Seat 	AGTI	300259	3612, 3634, 3639, 3654 y 3695	7,4 €
Tuerca asiento Seat Nut 	T 3/4" T	191400	3612, 3634, 3639, 3654 y 3695	10,7 €
Florón Plate 	1323	220749	3612, 3634, 3639, 3654 y 3695	4,7 €
	1170	154013	3607 1/2, 3607 3/4	8,0 €
	1171	300218	3637	10,7 €
Excéntrica Eccentric 	E1/2"- 3/4" ST	160257	3612, 3634, 3639, 3654 y 3695	5,9 €

Florón + Excéntrica Plate + Eccentric 	<b>1326</b>	210660	261202, 263402 y 2639	10,7 €
Caños Spouts	<b>C623302</b>	62Z301711	363302TM	160,0 €
Placa Florón Wall Plate 	<b>K24</b>	199068	3624	57,9 €
	<b>K87</b>	231279	3687	57,9 €
	<b>K23</b>	230298	3627	140,0 €
Soporte Wallbracket 	<b>9989 SC</b>	200148	363302TM	49,0 €
Monturas Mounts 	<b>1700C 1/2</b>	184308	3634	12,0 €
	<b>1700C 3/4</b>	214332	3624 y 3627	19,3 €
Anillos Limitadores Limiter Rings 	<b>ALT1</b>	210795	3624, 3627, 363302TM, 3687 (temperatura/temperature)	2,5 €
	<b>ALT5</b>	261920	3612, 3634, 3639, 3654 y 3695 (temperatura/temperature)	2,5 €
	<b>ALC1</b>	210813	3624, 3627, 3634 y 3695 (caudal/flow rate)	2,5 €
Volantes Handles 	<b>3651</b>	36Z300831	3624, 3627 y 3687 (temperatura/temperature)	19,4 €
	<b>3651I</b>	36Z300837	3612, 3634, 3639, 3654 y 3695 (temperatura/temperature)	19,4 €
	<b>3651TR</b>	36Z300838	363302TM (temperatura/temperature)	19,4 €
	<b>3652</b>	36Z300833	3634 (caudal/flow rate)	19,4 €
	<b>3653</b>	36Z300834	3607 1/2, 3607 3/4, 3627 y 3637 (distribución/diverter)	19,4 €
	<b>3655</b>	36Z300835	3624, 3627 y 3687 (caudal/flow rate)	19,4 €
	<b>3657I</b>	36Z300839	3612 y 3654 (caudal/flow rate)	19,4 €
	<b>3659</b>	36Z300836	363302TM (caudal/flow rate)	19,4 €
	<b>3659I</b>	36Z300840	3639 (caudal/flow rate)	19,4 €

Tapa volante Plug 	<b>3761</b>	201129	3624, 3627, 363302TM, 3687, 3607 1/2, 3607 3/4, 3637, 3612, 3634, 3639, 3654 y 3695	7,3 €
Filtro Filter 	<b>FTE</b>	229254	3624, 3627 y 3687 (filtro+válvula/filter+valve)	21,7 €
Cuerpos Empotrados Concealed Bodies 	<b>ETD</b>	206808	3624	221,6 €
	<b>ETI</b>	230316	3687	277,0 €
	<b>ETDI</b>	227724	3627	361,4 €
	<b>EBRT SV</b>	255750	363302TM (sin volante / without handle)	213,2 €
	<b>EBRD SV</b>	255759	363302TM (sin volante / without handle)	165,7 €
Conexión flexible Flexible connection 	<b>220</b>	300134	363302TM (1/2-3/4)	6,1 €
	<b>222</b>	300137	363302TM (1/2-1/2)	6,1 €
	<b>253</b>	208644	363302TM (M15-1/2)	7,3 €
	<b>T3633</b>	36C301253	363303T	213,2 €
	<b>D3633</b>	36C301254	PARA 363303T	171,5 €







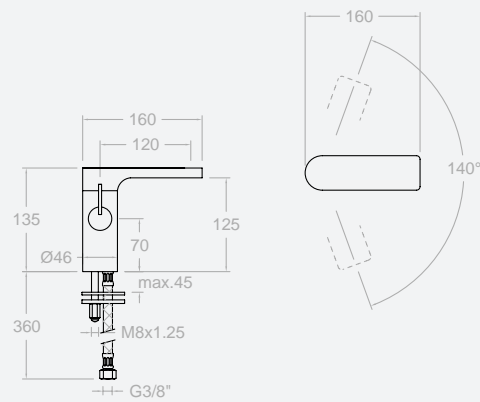
# AROLA



**2602** 211,0 €  
261777

Monomando para lavabo cromo con caño giratorio y aireador  
Wash basin Mixer chrome and swivel spout

Cartucho: 25000  
Cartridge: 25000



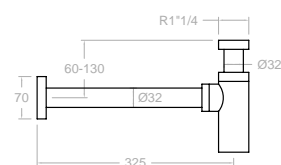
Recomendado

Recommended:



**1219 L** 24,6 €  
197106

Valvula metálica para desagüe sistema Quick Clack  
Metal Quick Clack waste brass valve



**3790** 64, €  
198960

Sifón cromado  
Bottletrap



**2601** 320,7 €  
226428

Monomando para lavabo, con cascada y caño giratorio (cartucho progresivo). Cromo  
High wash basin mixer, with cascade and swivel spout (progressive cartridge). Chrome

Caudal limitado: 5 l/min  
Flow limited: 5 l/min

Cartucho: 2600-P  
Cartridge: 2600-P

\* INCLUIDA 3794 (x2)  
\* INCLUDED 3794 (x2)

**2601B** 449,0 €  
231936

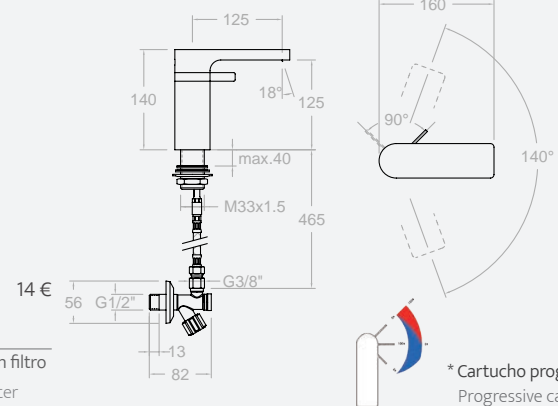
Acabado blanco  
White finished



**3794** 14 €  
AAZ301450  
Llave de paso con filtro  
Stopcock with filter

**2601N** 449,0 €  
231945

Acabado negro  
Black finished



\* Cartucho progresivo  
Progressive cartridge



**2610** 472,4 €  
229164

Monomando para lavabo alto, o fregadero, con caño giratorio y aireador (cartucho progresivo). Cromo  
Wash basin mixer and swivel spout (progressive cartridge). Chrome

Caudal limitado: 9 l/min  
Flow limited: 9 l/min

Cartucho: 2600-P  
Cartridge: 2600-P

\* INCLUIDA 3794 (x2)  
\* INCLUDED 3794 (x2)

**2610B** 661,0 €  
231972

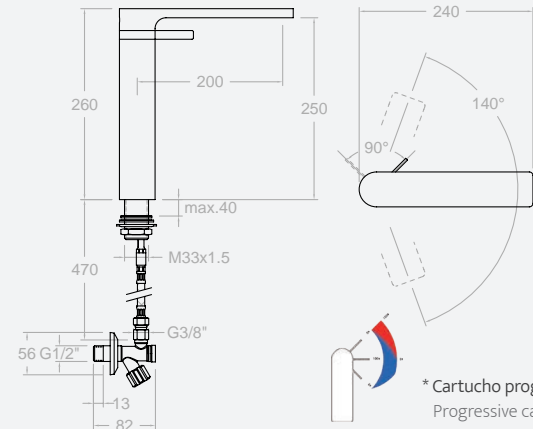
Acabado blanco  
White finished



**3794** 14 €  
AAZ301450  
Llave de paso con filtro  
Stopcock with filter

**2610N** 661,0 €  
231981

Acabado negro  
Black finished



\* Cartucho progresivo  
Progressive cartridge



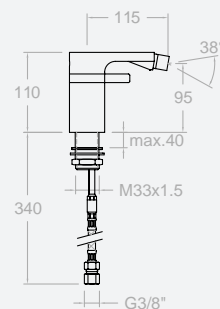
**2603** 320,7 €  
226437

Monomando para bidé (cartucho progresivo). Cromo  
Bidet Mixer (progressive cartridge). Chrome

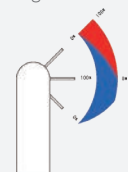
Cartucho: 2600-P  
Cartridge: 2600-P

**2603B** 449,0 €  
231954

Acabado blanco  
White finished



\* Cartucho progresivo  
Progressive cartridge





**2639S** 394,7 €  
226536

Termostático de baño - ducha con cascada e inversor integrado, sin equipo de ducha. Cromo

Bathtub thermostatic kit - cascade shower with integrated diverter and without a shower set .Chromme

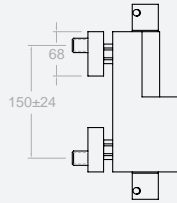
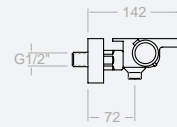
Cartucho: 1700T + 4000  
Cartridge: 1700T + 4000

**2639SB** 552,6 €  
232026

Acabado blanco  
White finished

**2639SN** 552,6 €  
232035

Acabado negro  
Black finished



**2639MK** 476,5 €  
258891

Termostático de baño - ducha con cascada e inversor integrado, con equipo de ducha. Cromo

Bathtub thermostatic kit - cascade shower with integrated diverter and with a 4749 MK shower set . Chromme

2639 S + 4749 MK  
Ref.: 4749 MK (4713MK + 4726 M + 2471C)

**2639MKB** 658,0 €  
258900

Acabado blanco  
White finished

2639 SB + 4713B + 4726MB + 2471C

**2639MKN** 658,0 €  
258909

Acabado negro  
Black finished

2639 SN + 4713N + 4726MN + 2471C



**263402S** 268,6 €  
261873

Termostático de ducha sin equipo de ducha. Cromo

Thermostatic shower mixer without shower kit. Chromme

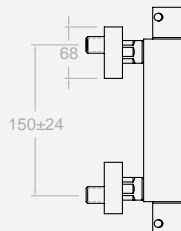
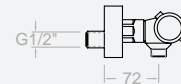
Cartucho: 1701T + 1700C1/2  
Cartridge: 1701T + 1700C1/2

**263402SB** 376,1 €  
261874

Acabado blanco  
White finished

**263402SN** 376,1 €  
261875

Acabado negro  
Black finished



**263402MK** 350,4 €  
261876

Termostático de ducha con equipo de ducha. 4749 MK Cromo

Thermostatic shower mixer with 4749 MK shower kit. Chromme

263402 S + 4749 MK  
Ref.: 4749 MK (4713MK+4726 M+2471C)

**263402MKB** 481,5 €  
261877

Acabado blanco  
White finished

263402 SB + 4713B + 4726MB + 2471C

**263402MKN** 481,5 €  
261878

Acabado negro  
Black finished

263402 SN + 4713N + 4726MN + 2471C







**2635S** 823,2 €  
226509

Termostático de baño - ducha sobre columnas sin equipo de ducha

Thermostatic bath and shower mixer with 800 mm. High colums. without a shower kit

Cartucho: 1700T + 4000  
Cartridge: 1700T + 4000  
2639 S + 1370

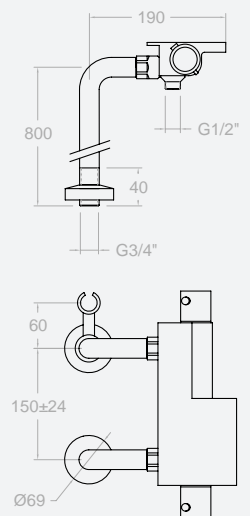


**2635MK** 905,0 €  
259017

Termostático de baño - ducha sobre columnas con equipo de ducha

Thermostatic bath and shower mixer with 800 mm. High colums. Complete set and shower kit.

2639 S + 1370 + 4713 MK + 2471C + 3517



LATON  
BRASS



263303TM 702,2 €

26C301649

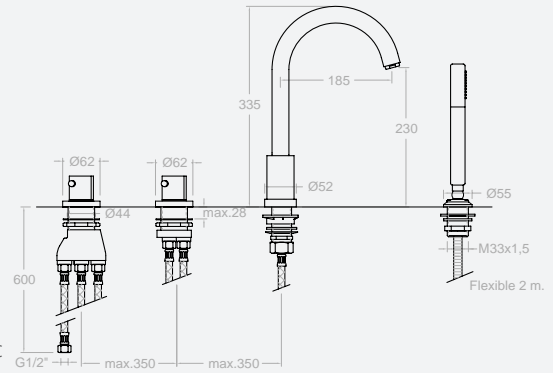
Conjunto termostático de baño  
- ducha para repisa, con equipo  
de ducha

Deck mounted thermostatic  
bath-shower with shower kit

Cartucho: 1700 TE + 4000

Cartridge: 1700 TE + 4000

T2633 + D2633 + C623302 + 9989 + 3713M + 2850C



LATON  
BRASS



2633T MSCA 496,4 €

255867

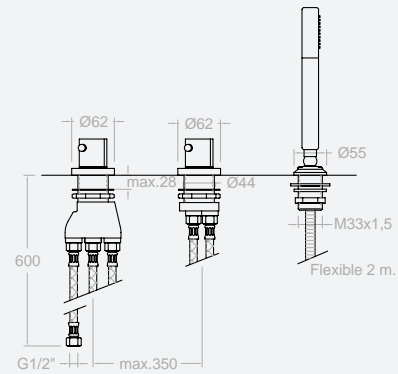
Conjunto termostático de baño  
- ducha para repisa sin caño, con  
equipo de ducha

Deck mounted thermostatic bath-  
tub and shower kit without spout.

Cartucho: 1700 TE + 4000

Cartridge: 1700 TE + 4000

T2633 + D2633 + 9989 + 3713M + 2850C





**265402RK250**

683,5 €

LATON  
BRASS

261871

Conjunto termostático gran ducha con columna telescópica con rociador y accesorios metálicos, cuadrados

Thermostatic telescopic shower column with metallic square accessories.

Cartucho: 1701T + 4000

Cartridge: 1701T + 4000

261202S + DN130 + RK250 + 4713 MK + 2471C

**265402RPK225**

564,8 €

ABS

261872

Conjunto termostático gran ducha con columna telescópica con rociador y accesorios ABS, cuadrados

Thermostatic telescopic shower column with ABS square accessories

Cartucho: 1701T + 4000

Cartridge: 1701T + 4000

261202 + DN130 + RPK225 + 4713P + 2471C

**261202S**

268,6 €

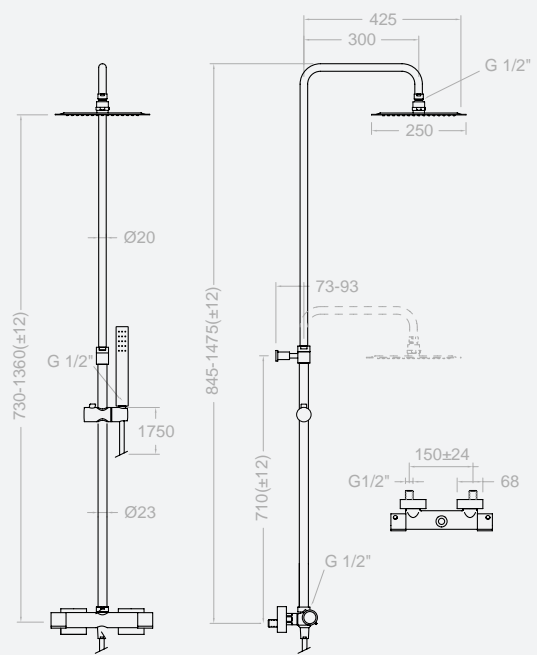
261870

Ducha termostática para gran ducha

Thermostatic telescopic shower

Cartucho: 1701T + 4000

Cartridge: 1701T + 4000



AROLA



**2656RK250**

939,6 €

LATON  
BRASS

258963

Conjunto termostático gran baño - ducha con columna telescópica con rociador y accesorios metálicos, cuadrados

Telescopic bathtub shower column - adjustable height with metallic square accessories.

Cartucho: 1700 T + 4000

Cartridge: 1700 T + 4000

2639S + DN130 + IDC + CDO + RK250 + 4713 M + 2471C

**2656RPK225**

820,9 €

ABS

258972

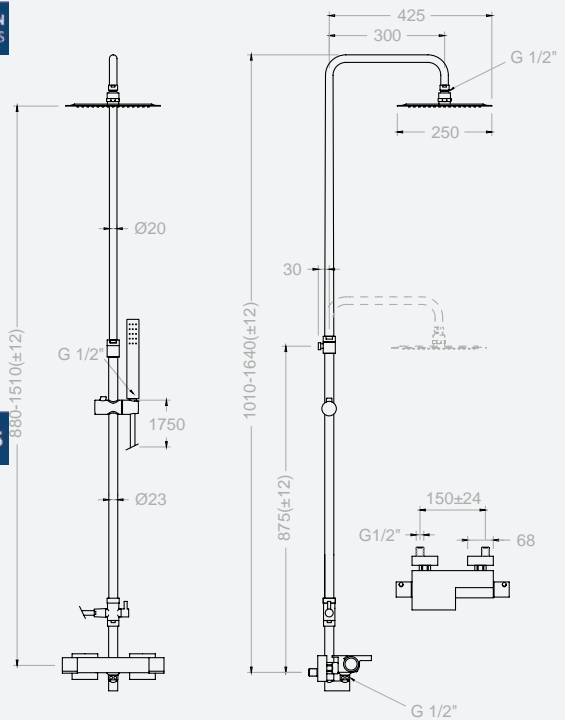
Conjunto termostático gran baño - ducha con columna telescópica, con rociador y accesorios ABS, cuadrados

Telescopic bathtub shower column - adjustable height with ABS square accessories

Cartucho: 1700 T + 4000

Cartridge: 1700 T + 4000

2639S + DN130 + IDC + CDO + RPK225 + 4713P + 2471C





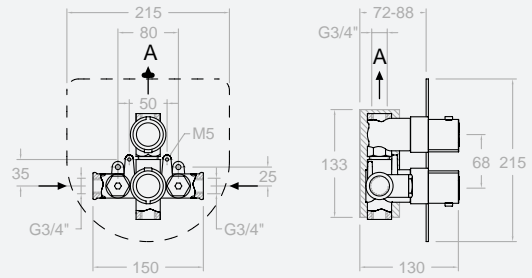
1 VIA/WAY

**2624S** 377,8 €  
226473

Conjunto termostático de ducha empotrado de 1 vía, sin equipo ducha.

Thermostatic concealed shower valve, without shower kit

Cartucho: 1700TE + 1700C<sup>3/4</sup>  
Cartridge: 1700TE + 1700C<sup>3/4</sup>  
ETD + 2651 + 2655 + KL24



ETD l/min	CARTUCHO GRAN CAUDAL 1700 TE		
	1 bar	3 bar	5 bar
	13,5	23,3	30,2

Kit de ampliación Ref.: KAETD



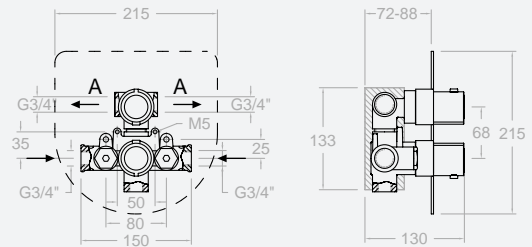
2 VIAS/WAY

**2687S** 440,7 €  
230145

Conjunto termostático de baño-ducha empotrado de 2 vías con control de caudal, sin equipo ducha.

Thermostatic concealed shower valve with 2 way diverter without shower kit

Cartucho: 1700TE + 4000  
Cartridge: 1700 TE + 4000  
ETI + 2651 + 2655 + KL87



ETI l/min	CARTUCHO GRAN CAUDAL 1700 TE		
	1 bar	3 bar	5 bar
	12,8	21,7	27,8

Kit de ampliación Ref.: KAETD



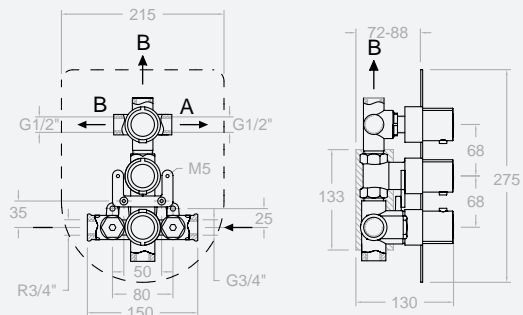
3 VIAS/WAY

**2627S** 578,7 €  
229533

Conjunto termostático de baño-ducha empotrado de 3 vías, con control de caudal sin equipo ducha.

Thermostatic concealed shower valve with 3 way diverter within the flow rate handle, without shower kit

Cartucho: 1700TE + 1700C<sup>3/4</sup> + 1000I  
Cartridge: 1700 TE + 1700C<sup>3/4</sup> + 1000I  
ETDI + 2651 + 2655 + 2653 + KL23

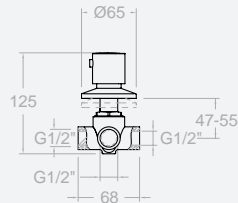


ETDI l/min	CARTUCHO GRAN CAUDAL 1700 TE		
	1 bar	3 bar	5 bar
	A	13,5	23,3
B	9,3	15,5	19,2

Kit de ampliación Ref.: KAETDI

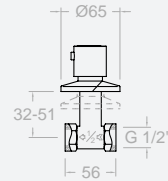


**2637** 170,7 €  
226518  
Inversor de 3 vías  
3 way diverter



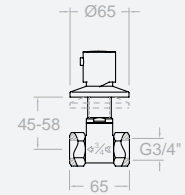
Cartucho: 1000 I  
Cartridge: 1000I  
1008 S/V + 2653  
Kit ampliación\_Extension kit: KAI3V

**2607 1/2** 76,2 €  
226446  
Llave de paso de 1/2\"/>



Montura: 5000  
Head: 5000  
7007 1/2 S/V + 2653 + KALLU  
Kit ampliación\_Extension kit: KALLP

**2607 3/4** 88,4 €  
226455  
Llave de paso de 3/4\"/>



Montura: 6000  
Head: 6000  
7007 3/4 S/V + 2653 + KALLU  
Kit ampliación\_Extension kit: KALLP








## CARACTERÍSTICAS TÉCNICAS - TECHNICAL CHARACTERISTICS

- Cartucho cerámico monomando Ø25mm en Lavabo.
- Cartucho progresivo Ø35mm en Lavabo cascada, Bidet y Lavabo alto.
- Cartucho termostático con Sistema Hot Block de seguridad antiquemaduras y Sistema Termostop de bloqueo de la temperatura a 38°C.
- Caudal a 3 bar: Lavabo y Bidet (5 l/min). Lavabo alto y Fregadero (9 l/min). Ducha (12 l/min). Baño (20 l/min).
- Nivel acústico a 3 bar < 20 dB.
- Cromado latón: 15 micras de espesor de níquel, 0,3 micras de cromo.
- Presión de uso entre 1-5 bar, recomendada 3 bar. Resiste presiones estáticas ≤ 10 bar y golpes de ariete de 25 bar.
- Temperatura recomendada de agua caliente 55°C. Temperatura máxima de uso 65°C. Máximo 1h a 90°C.
- Resistente al choque térmico y químico anti-legionela.
- Ø25mm ceramic mixer tap cartridge.
- Ø35mm progressive cartridge for cascade taps, bidets and tall taps.
- Thermostatic cartridge with the Hot Block anti-burn system and the Termostop temperature blocking system (to 38°C).
- Flow rate at 3 bars: Washbasin and Bidet (5 l/min.); Tall tap and Sink (9 l/min.); Shower (12 l/min.) and Bath (20 l/min.)
- Acoustic level at 3 bars: < 20 dB.
- Chrome-plated brass: 15 microns thick of nickel, 0.3 microns of chrome.
- Working pressure between 1-5 bars, recommended: 3 bars. It resists static pressures ≤ 10 bars and water hammers of 25 bars.
- Recommended temperature for the hot water: 55°C. Maximum working temperature: 65°C. Maximum: 1h at 90°C.
- Resistant to thermal and anti-Legionella chemical shocks.

 Cartucho Cartridge	25000	261937	2602 (Ø25 salida libre)	24,0 €
	1000I	250665	2637	33,4 €
 Cartucho + llave Cartridge + key	2600-P	226419	2601, 2603 y 2610 (Ø35 progresivo)	30,2 €
 Tuerca sujeción Cartridge nut	TSC252	261938	2602	6,1 €
	TSC1008	255345	2637	36,6 €
 Embellecedor Handle cover	2680	261939	2602	2,3 €
 Manecilla Handle	2600-25	261971	2602	26,8 €
	2650	226572	2601 y 2603	15,7 €
	2650L	229200	2610	17,0 €
 Distintivo Index	DT3-CN DT1-CN	253032 252825	2602 (neutro/neutral)	1,6 €
 Volantes Handles	2653	226599	2607 1/2", 2607 3/4" y 2637	19,4 €
 Tapa volante Plug	3761	201129	2607 1/2", 2607 3/4" y 2637	7,3 €
 Aireador + llave Aerator + key	1511	261941	2603	5,4 €
	1515	228975	2610	4,7 €
	1532	250899	2602	9,0 €
 Rótula Bidet Bidet Knee	2640	261942	2603	8,4 €
	1546	229011	2603 (rótula+aieador+llave/knee-joint + areator+key)	32,7 €
 Montura Mount	5000	800413	2607 1/2"	7,3 €
	6000	128329	2607 3/4"	24,0 €
 Inversor Diverter	1008 S/V	195657	2637 (sin volante / without handle)	96,6 €
 Llave montaje Key	LL1	229272	2601, 2603 y 2610 ( cartucho / cartridge)	25,3 €
	LL2	229263	2601, 2603 y 2610 (cola roscada/ thread screw)	25,3 €
 Limitador de caudal Flow rate limiter	LC5	234807	2601	3,6 €
	LC9	234816	2610	3,6 €

 Conexión flexible Flexible connection	225	162438	2601, 2603 y 2610	6,1 €
	229A	227085	2602	6,1 €
	229R	227076	2602	6,1 €
 Bolsa sujeción Fixing set	BMR	231468	2601, 2603 y 2610	7,3 €
	BAC2602	300057	2602	3,7 €
	BAC6333	300053	263303TM	5,4 €
 Florón Plate	1170	154013	2607 1/2", 2607 3/4"	8,0 €
	1171	300218	2637	10,7 €
 Caños Spouts	C2601	261933	2601, 2602 y 2603	87,3 €
	C2610	261567	2610	127,7 €
TERMOSTÁTICO - THERMOSTATIC				
 Cartucho termostático Thermostatic cartridge	1700 T	184299	2639,2634**	74,6 €
	1700 TE	213576	2624, 2627, 263303TM y 2687	81,2 €
	1701 T	261919	261202 y 263402	78,0 €
 Tuerca sujeción Cartridge nut	TSC352	252870	2687, 2639	6,1 €
	TSC1008	255345	2627	36,6 €
 Cartucho Distribuidor Diverter Cartridge	1000I	250665	2627	33,4 €
	4000	210849	261202, 2633T, 2639 y 2687	21,7 €
 Aireador Aerator	1521	199356	263303TM (C623302)	2,4 €
 Inversor Diverter	1008 S/V	195657	2627	96,6 €
	D2633	255804	2633T	173,5 €
 Anti-Retorno Check Valve	ARD 15	181680	261202, 2633T, 263402, 2639 y 2634**	3,6 €
	ARD 15 EMP	214755	2624, 2627, 2687	4,7 €
 Rácor Ducha Shower Raccor	RD01M (RD)	162411	2639 (1/2 - 3/4), 2634**	4,7 €
	RD04M (RDK)	224934	2633T	8,4 €
 Asiento Seat	AGT	191418	2639 y 2634**	7,4 €
	AGTI	300259	261202 y 263402	7,4 €
 Tuerca Asiento Seat Nut	T 3/4" T	191400	261202, 263402, 2639 y 2634**	10,7 €

 Florón Plate	<b>1322</b>	221982	261202, 263402, 2639 y 2634**	8,4 €
	<b>1322 B</b>	253428	263402 B 2634 B y 2639 B	11,4 €
	<b>1322 N</b>	253419	263402 N 2634 N y 2639 N	11,4 €
 Excéntrica Eccentric	<b>E1/2" 3/4" T</b> <b>E1/2"-3/4" ST</b>	160257	261202, 263402, 2639 y 2634**	5,9 €
 Florón + Excéntrica Plate + Eccentric	<b>1329</b>	217140	261202, 263402, 2639 y 2634**	15,6 €
 Caños Spouts	<b>C623302</b>	62Z301711	263303TM	160,0 €
 Placa Florón Wall Plate	<b>KL24</b>	226671	2624	143,0 €
	<b>KL87</b>	231288	2687	134,0 €
	<b>KL23</b>	230289	2627	156,6 €
 Placa Florón+ Volantes Plate+Handles	<b>2682</b>	234852	2687	172,8 €
	<b>2683</b>	230190	2627	214,8 €
	<b>2684</b>	226635	2624	181,4 €
 Teleducha Handshower	<b>3713 M</b>	255597	2633T	30,8 €
 Soporte Wallbracket	<b>9989 SC</b>	200148	2633T	49,0 €
 Flexos De Ducha Flexible Hose	<b>2471C</b>	255471	261202, 263402, 2639 y 2634**	17,6 €
	<b>2850C</b>	158439	2633T	20,4 €
 Monturas Mounts	<b>1700C 1/2"</b>	184308	263402 y 2634**	12,0 €
	<b>1700C 3/4"</b>	214332	2624 y 2627	19,3 €
 Filtro Filter	<b>FTE</b>	229254	2224, 2227 y 2287 (filtro+válvula/filter+valve)	21,7 €

 Anillos Limitadores Limiter Rings	<b>ALT1</b>	210795	2624, 2627, 2633T, 2634**, 2639 y 2687 (temperatura/temperature)	2,5 €
	<b>ALT5</b>	261920	261202 y 263402 (temperatura/temperature)	2,5 €
	<b>ALC1</b>	210813	2624, 2627, 2634** y 263402 (caudal/flow rate)	2,5 €
 Volantes Handles	<b>2651</b>	226581	2624, 2627, 2639 y 2687 (temperatura/temperature)	19,4 €
	<b>2651I</b>	261943	261202 y 263402 (temperatura/temperature)	19,4 €
	<b>2651 N</b>	232179	2634 N** y 2639 N (temperatura/temperature)	30,2 €
	<b>2651 B</b>	232170	2634 B** y 2639 B (temperatura/temperature)	30,2 €
	<b>2651TR</b>	261638	263303TM(temperatura/temperature)	19,4 €
	<b>2652</b>	226590	263402 (caudal/flow rate)	19,4 €
	<b>2652 N</b>	235131	2634 N** (caudal/flow rate)	30,2 €
	<b>2652 B</b>	234726	2634 B** (caudal/flow rate)	30,2 €
	<b>2652I</b>	261944	263402 (caudal/flow rate)	19,4 €
	<b>2653</b>	226599	2607, 2627 (distribución/diverter)	19,4 €
	<b>2655</b>	229182	2624, 2627 y 2687 (caudal/flow rate)	19,4 €
	<b>2657I</b>	261945	261202 (caudal/flow rate)	19,4 €
	<b>2659</b>	226626	263303TM y 2639 (caudal/flow rate)	19,4 €
	<b>2659 B</b>	235140	2639 B (caudal/flow rate)	30,2 €
<b>2659 N</b>	235149	2639 N (caudal/flow rate)	30,2 €	
 Tapa volante Plug	<b>3761</b>	201129	261202, 2624, 2627, 2633T, 263402, 2634**, 2639 y 2687	7,3 €
 Cuerpos Empotrados Concealed Bodies	<b>ETD</b>	206808	2624	221,6 €
	<b>ETI</b>	230316	2687	277,0 €
	<b>ETDI</b>	227724	2627	361,4 €
	<b>T2633</b>	255768	263303TM(termostático / thermostatic)	215,2 €
	<b>D2633</b>	255804	263303TM(distribuidor / diverter)	173,5 €
	<b>EBRT S/V</b>	255750	263303TM(sin volante / without handle)	213,2 €
	<b>EBRD S/V</b>	255759	263303TM(sin volante / without handle)	165,7 €
	 Conexión flexible Flexible connection	<b>220</b>	300134	263303TM(1/2-3/4)
<b>222</b>		300137	263303TM (1/2-1/2)	6,1 €
<b>253</b>		208644	263303TM (M15-1/2)	7,3 €
 Valvula metálica Brass valve	<b>1219LB</b>	232116		30,0 €
	<b>1219LN</b>	232125		30,0 €







RS-CROSS



**6202**  
252456

166,1 €

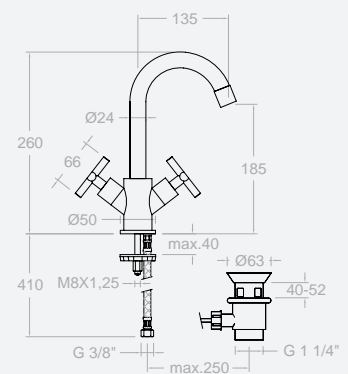
Bimando para lavabo, con caño giratorio  
Twin handle wash basin tap with swivel spout

Montura: 1700C1/2"  
Head:1700 C1/2

**6202VA1167**  
252483

185,5 €

Bimando para lavabo, con caño giratorio, y válvula automática 1/4". Ref.1167 latón  
Twin handle wash basin tap with swivel spout and pop up waste. Ref. 1167 brass



**6201**  
252447

171,4 €

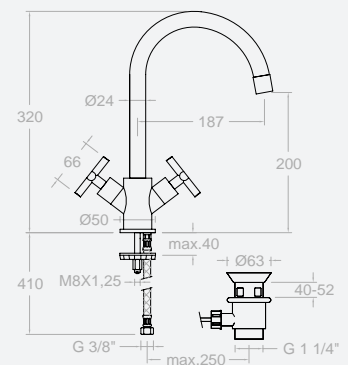
Bimando para lavabo o cocina con caño alto giratorio  
Twin handle wash basin or kitchen tap with swivel spout

Montura: 1700C1/2"  
Head:1700C1/2"

**6201VA1167**  
252474

190,8 €

Bimando para lavabo o cocina con caño alto giratorio, con válvula automática 1/4". Ref.1167 latón  
Twin handle wash basin or kitchen tap with swivel spout and pop up waste. Ref. 1167 brass



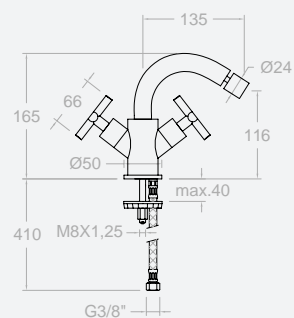


**6203** 202,5 €  
252465

Bimando para bidé con caño giratorio.  
Twin handle bidet tap with swivel spout

**6203VA1167** 221,9 €  
252492

Bimando para bidé con caño giratorio, con válvula automática 1<sup>1/4</sup>". Ref.1167 latón  
Twin handle bidet tap with swivel spout and pop up waste. Ref. 1167 brass

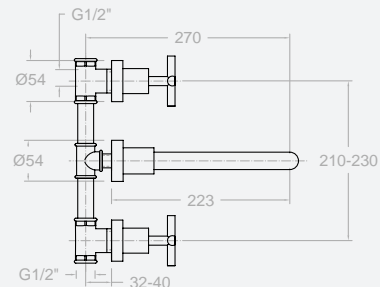


Montura: 1700C1/2"  
Head:1700 C1/2"



**6220** 296,9 €  
252600

Conjunto bimando de lavabo empotrado  
Twin handle concealed wash basin tap



Montura: 1700C1/2"  
Head:1700 C1/2"

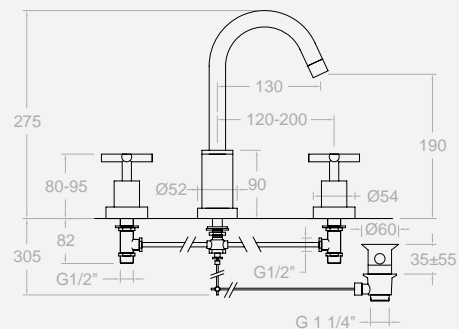


**6242** 365,4 €  
252609

Conjunto bimando de lavabo para repisa  
Basin set deck mounted

**6242VA1167** 384,8 €  
251952

Conjunto bimando de lavabo para repisa, con válvula automática de latón 1<sup>1/4</sup>". Ref.1167  
Twin handle concealed wash basin tap. Ref. 1167 brass.



Montura: 1700C1/2"  
Head:1700 C1/2"



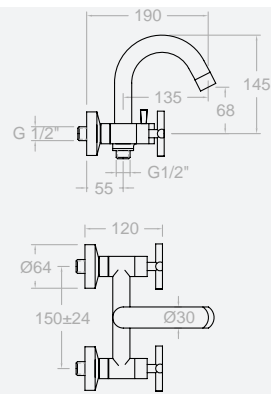
RS-CROSS



**6205S** 257,1 €  
252510

Bimando de baño - ducha sin equipo de ducha  
Twin lever bath and shower mixer - without shower kit.

Montura: 1700C1/2  
Head:1700C1/2



MO

LATON BRASS



**6205MO** 338,3 €  
256929

Bimando de baño - ducha con equipo de ducha.  
Twin lever bath and shower mixer - with shower kit.

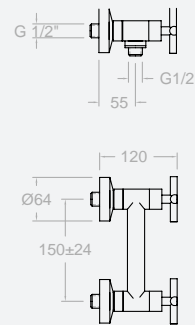
6205 S + 3749 MO  
3749 MO (3713 M + 3726M + 2471C)



**6208S** 182,7 €  
252573

Bimando de ducha sin equipo de ducha  
Twin lever shower mixer without shower kit.

Montura: 1700C1/2  
Head:1700 C1/2



MO

LATON BRASS



**6208MO** 263,9 €  
256938

Bimando de ducha con equipo de ducha  
Twin lever shower mixer with shower kit.

6208 S + 3749 MO  
3749 MO (3713 M + 3726M + 2471C)



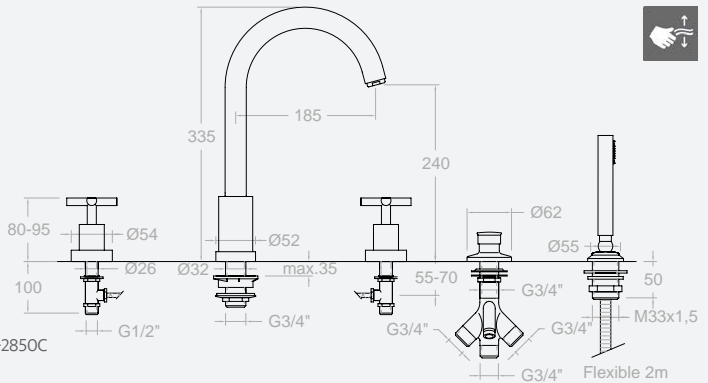


LATON BRASS

**623302M** 715,5 €  
**62C301673**

Conjunto bimando baño - ducha para repisa, con equipo de ducha  
Twin lever deck mounted bath shower tap with shower kit

Montura: 1700C1/2"  
Head:1700 C1/2"  
GL6233+C623302+ 1009+ 9989SC +3713 M+2850C

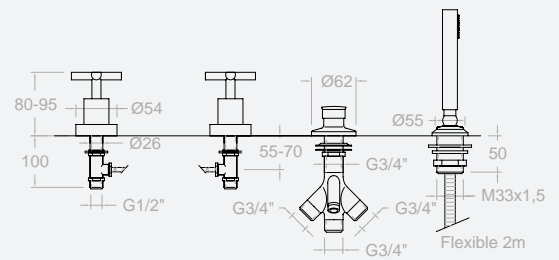


LATON BRASS

**6233SCA M** 509,3 €  
**256983**

Conjunto bimando baño - ducha para repisa, sin caño y con equipo de ducha  
Twin lever deck mounted bath shower tap without spout and with shower kit

Montura: 1700C1/2"  
Head:1700 C1/2"  
GL6233 + 1009 + 9989SC + 3713 M + 2850C



LATON BRASS

**6235S** 685,6 €  
**252591**

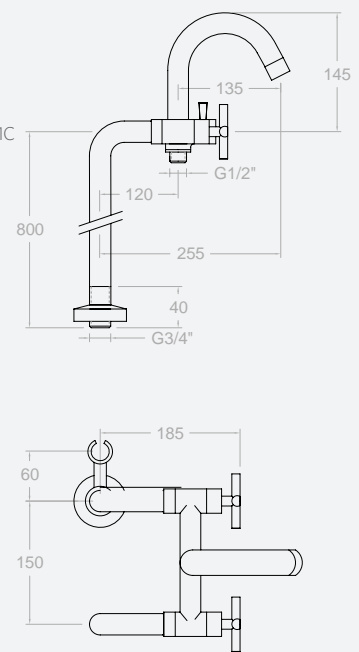
Conjunto bimando baño - ducha sobre columnas sin equipo de ducha.  
Column Twin lever bath and shower mixer without shower kit

Montura: 1700C1/2"  
Head:1700 C1/2"  
6205 S + 1370

**6235MO** 766,8 €  
**256947**

Conjunto bimando gran baño - ducha sobre columnas con equipo de ducha.  
Column Twin lever bath and shower mixer with shower kit

Montura: 1700C1/2"  
Head:1700 C1/2"  
6205 S + 1370 + 3713M + 2471C



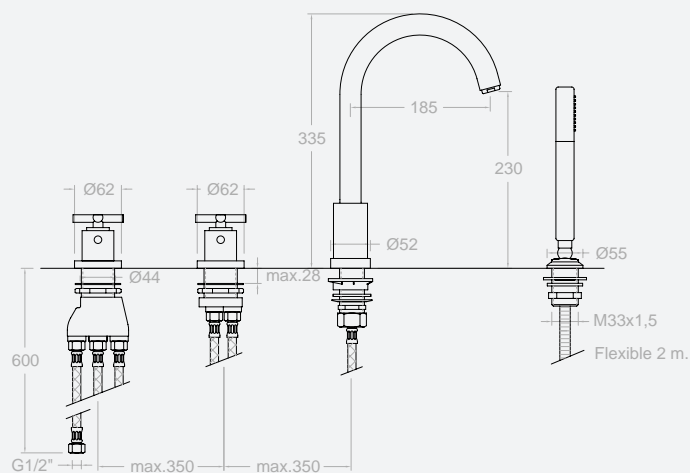


**623303TM** 713,2 €

62C301674

Conjunto termostático de baño - ducha para repisa, con equipo de ducha.

Deck mounted thermostatic bathtub set without shower kit



Cartucho: 1700TE + 4000

Cartridge: 1700 TE + 4000

T6233 + D6233 + C623302 + 9989SC + 3713M + 2850C

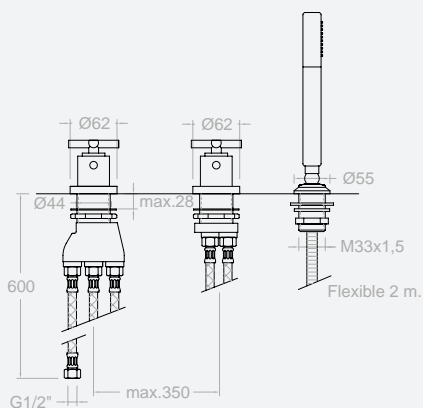


**6233T SCA M** 509,3 €

255885

Conjunto termostático de baño - ducha para repisa sin caño, con equipo de ducha

Deck mounted thermostatic bathtub set without a shower kit



Cartucho: 1700TE + 4000

Cartridge: 1700 TE + 4000

T6233 + D6233 + 9989 SC + 3713M + 2850C





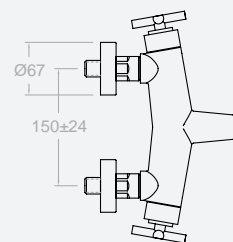
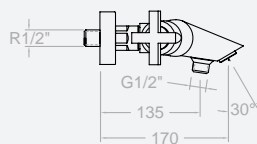
**6239S** 354,0 €  
252699

Termostático de baño - ducha con  
inversor integrado, sin equipo de  
ducha

Thermostatic bath-shower mixer  
with integrated diverter and no  
shower set.

Cartucho: 1700T + 4000

Cartridge: 1700 T + 4000



MO

LATON  
BRASS



**6239MO** 435,2 €  
256956

Termostático de baño - ducha con  
inversor integrado, con equipo  
de ducha

Thermostatic bath-shower mixer  
with integrated diverter with  
shower set

6239 S + 3749 MO

3749 MO (3713 M + 3726 M + 2471C)



**623402S** 283,2 €  
261899

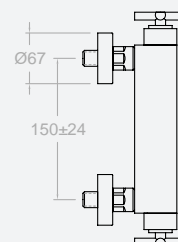
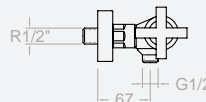
Termostático de ducha sin equipo  
de ducha.

Thermostatic shower mixer without  
shower kit



Cartucho: 1701 T + 1700C1/2

Cartridge: 1701 T + 1700C1/2



MO

LATON  
BRASS



**623402MO** 364,4 €  
261900

Termostático de ducha con equipo  
de ducha

Thermostatic shower mixer with  
shower kit

623402 S + 3749 MO

3749 MO (3713 M + 3726 M + 2471C)





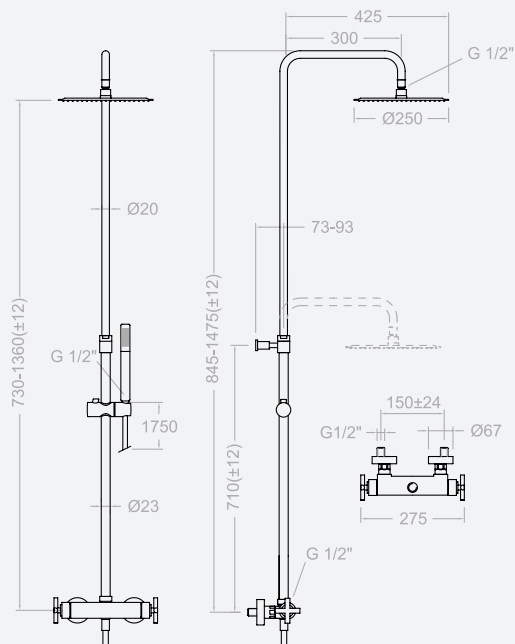


625402RM250 700,8 €

261901

Columna ducha termostática, telescópica y equipo ducha metálico.

Thermostatic valve with integrated diverter, telescopic shower column with shower kit



Cartucho: 1701T + 4000

Cartridge: 1701 T +4000

621202 S + DN130 + RM250 + 3713M + 2471C

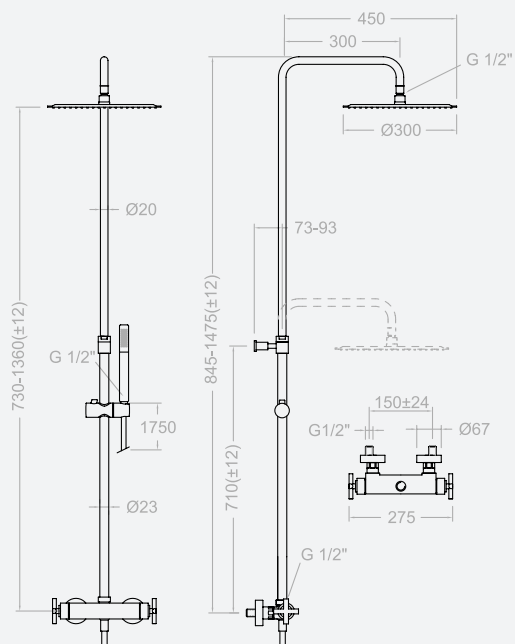


625402RM300 744,7 €

261902

Columna ducha termostática, telescópica y equipo ducha metálico.

Thermostatic valve with integrated diverter, telescopic shower column with shower kit



Cartucho: 1701T + 4000

Cartridge: 1701 T +4000

621202 S + DN130 + RM300 + 3713M + 2471C

621202S 305,5 €

261898

Termostático de ducha con inversor integrado sin equipo de ducha

Thermostatic shower mixer with integrated diverter without shower kit





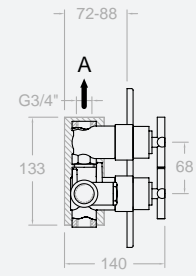
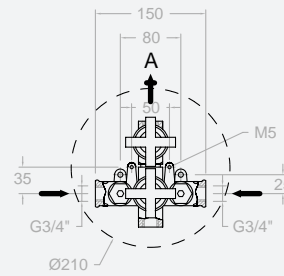
1 VIA/WAY

**6224S** 369,1€  
252708

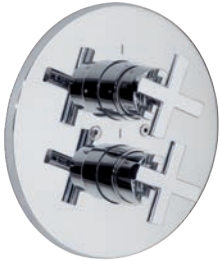
Conjunto termostático de ducha empotrado de 1 vía, sin equipo ducha.

Thermostatic concealed shower valve, without shower kit

Cartucho: 1700TE+1700C 3/4  
Cartridge: 1700TE+1700C 3/4  
ETD+ 6284(K24+6251+6252)



CARTUCHO GRAN CAUDAL 1700 TE			
ETD l/min	1 bar	3 bar	5 bar
	13,5	23,3	30,2
Kit ampliación_Extension kit: KAETD			



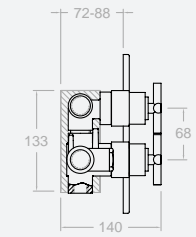
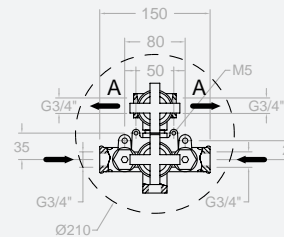
2 VIAS/WAY

**6287S** 424,8 €  
252753

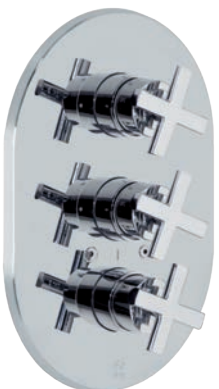
Conjunto termostático de baño-ducha empotrado de 2 vías con control de caudal, sin equipo ducha.

Thermostatic concealed shower valve with 2 way diverter without shower kit

Cartucho: 1700TE + 4000  
Cartridge: 1700 TE + 4000  
ETI + 6282 (K87 + 6251 + 6253)



CARTUCHO GRAN CAUDAL 1700 TE			
ETI l/min	1 bar	3 bar	5 bar
	12,8	21,7	27,8
Kit ampliación_Extension kit: KAETD			



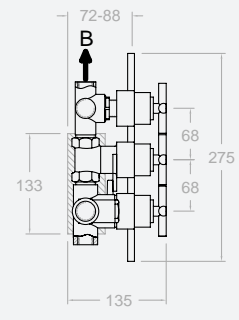
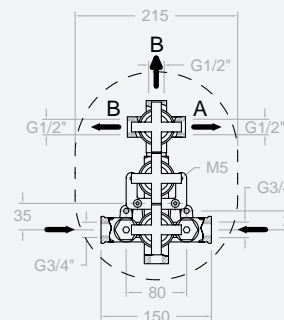
3 VIAS/WAY

**6227S** 636,3 €  
259908

Conjunto termostático de baño-ducha empotrado de 3 vías, con control de caudal sin equipo ducha.

Thermostatic concealed shower valve with 3 way diverter within the flow rate handle, without shower kit

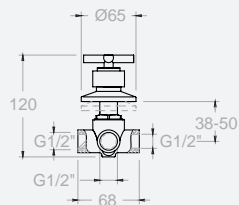
Cartucho: 1700TE + 1700C3/4" + 1000I  
Cartridge: 1700 TE + 1700C3/4" + 1000I  
ETDI + 6283 (K23 + 6251 + 6252 + 6253)



ETDI l/min	CARTUCHO GRAN CAUDAL 1700 TE		
	A (BAÑO)	1 bar	3 bar
	13,5	23,3	30,2
B (DUCHA)	9,3	15,5	19,2
Kit ampliación_Extension kit: KAETDI			

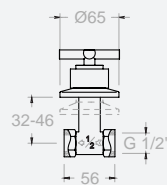


**6237** 143,3 €  
 252735  
 Inversor de 3 vias  
 3 way diverter



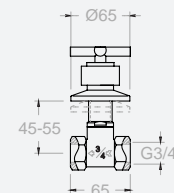
Cartucho: 1000 I  
 Cartridge: 1000 I  
 1008 S/V + 6253  
 Kit ampliación\_Extension kit: KAI3V

**62071/2X1** 76,2 €  
 252744  
 Llave de paso de 1/2\"/>



Montura: 5000  
 Head: 5000  
 7007 1/2\"/>

**62073/4X1** 88,4 €  
 252762  
 Llave de paso de 3/4\"/>



Montura: 6000  
 Head: 6000  
 7007 3/4\"/>










CARACTERÍSTICAS TÉCNICAS - TECHNICAL CHARACTERISTICS





- Montura ceràmica de 1/2"
- Cartucho termostàtico con Sistema Hot Block de seguridad antiquemaduras y Sistema Termostop de bloqueo de la temperatura a 38°.
- Caudal a 3 bar: Lavabo, Bidet y Fregadero (de 9 a 12 l/min). Ducha (de 12 a 16 l/min). Baño (>20 l/min)
- Nivel acústico a 3 bar < 20 dB.
- Cromado latón: 15 micras de espesor de níquel, 0,3 micras de cromo.
- Presión de uso entre 1-5 bar, recomendada 3 bar. Resiste presiones estáticas ≤ 10 bar y golpes de ariete de 25 bar.
- Temperatura recomendada de agua caliente 55°C. Temperatura máxima de uso 65°C. Máximo 1h a 90°C.
- Resistente al choque térmico y químico anti-legionela

- Ceramic 1/2" frame.
- Thermostatic cartridge with Hot Block anti-burn system and Termostop temperature blocking system (to 38°C).
- Flow rate at 3 bars: Washbasin, bidet and sink (from 9 to 12 l/min.); Shower (from 12 to 16 l/min.); and Bath (>20 l/min.)
- Acoustic level at 3 bars: < 20 dB.
- Chrome-plated brass: 15 microns thick of nickel, 0.3 microns of chrome.
- Working pressure between 1-5 bars, recommended: 3 bars. It resists static pressures ≤ 10 bars and water hammers of 25 bars.
- Recommended temperature for the hot water: 55°C. Maximum working temperature: 65°C. Maximum: 1h at 90°C.
- Resistant to thermal and anti-Legionella chemical shocks.

Aireador Aerator 	1521	199356	623302M	2,4 €
	1538	251988	6201, 6202, 6203 y 6242	6,1 €
	1539	261960	6205	9,6 €
	1541	AAZ300916	6220	4,7 €
Rótula Bidet Bidet Knee 	6240	261947	6203	7,3 €
Base embellecedora Base 	6230	261959	6201, 6202 y 6203	34,3 €
Conexión flexible Flexible connection 	224	120826	6201, 6202, 6203	6,1 €
	234	261948	6242	6,1 €
Portacadenilla Pop-up chain holder 	PCO	205503	6201, 6202, 6203 y 6242	2,5 €
Válvula automática Pop-up waste 	1167	108430	6201, 6202, 6203 y 6242	14,4 €
	9070-2	210048	6201, 6202, 6203 y 6242 (varilla/rod)	3,6 €
Inversor Diverter 	I6306	230475	6205	59,0 €
	1008 S/V	195657	6237	96,6 €
Rácor ducha Shower raccord 	RD06M	261958	6205	8,4 €
Asiento Seat 	AGM-5D	261949	6205 y 6208	7,4 €
Tuerca asiento Seat nut 	T3/4"	261950	6205 y 6208	5,4 €
Florón Plate 	6225	261951	6205 y 6208	4,7 €
	1170	154013	6207 1/2" y 6207 3/4"	8,0 €
	1171	300218	6237	10,7 €
	F6320	212487	6220	56,6 €
Excéntrica Eccentric  RS-CROSS	E 1/2" - 3/4"	160248	6205 y 6208	5,9 €

Caños Spouts 	C6333	215916	6242	204,8 €
	C6320	212433	6220	116,9 €
	C6201	251979	6201	46,8 €
	C6202	251997	6202	41,2 €
	C6203	252312	6203	72,0 €
	C6205	261952	6205	88,8 €
	C623302	622301711	623302M	
Flexos de ducha Flexible hose 	2471C	255471	6205 y 6208	17,6 €
Monturas Mount 	5000	800413	6207 1/2"	7,3 €
	6000	128329	6207 3/4"	24,0 €
	1700C 1/2"	184308	6201, 6202, 6203, 6205, 6208, 6220 y 6242	12,0 €
Campana Volante Handle bell 	6291	261957	6201, 6202, 6203, 6205, 6208, 6220 y 6242	4,7 €
Cartucho inversor Diverter Cartridge 	1000I	250665	6237	33,4 €
Tuerca sujeción Cartridge nut 	TSC1008	255345	6237	36,6 €
Volante Handle 	6250	251655	6201, 6202, 6203, 6205, 6208, 6220, y 6242	19,8 €
	6253	252132	6207 1/2", 6207 3/4" y 6237	44,1 €
	6251TR	300080	623303TM	43,9 €
Alargo de Volante Handle extension 	6255	251970	6201, 6202, 6203, 6205, 6208, 6220, y 6242	19,3 €
Grifo lateral Lateral tap 	GL	252006	y 6242	289,5 €
Bolsa sujeción Fixing set 	BAC4	300047	6201, 6202 y 6203	5,4 €
	BAC6333	300053	623302M, 623303TM (C623302)	5,4 €

TERMOSTÁTICO - THERMOSTATIC				
 Cartucho termostático Thermostatic cartridge	1700T	184299	6239	74,6 €
	1700TE	213576	6224, 6227 y 6287	81,2 €
	1701T	261919	621202 y 623402	78,0 €
 Cartucho distribuidor Diverter cartridge	1000I	250665	6227	21,7 €
	4000	210849	621202, 6239 y 6287	21,7 €
 Anillos limitadores Limiter rings	ALT1	210795	6224, 6227, 6239 y 6287 (temperatura/temperatura)	2,5 €
	ALT5	261920	621202 y 623402 (temperatura/temperatura)	2,5 €
	ALC1	210813	6224, 6227 y 623402 (caudal/flow rate)	2,5 €
 Tuerca sujeción Cartridge nut	TSC352	252870	621202, 6239 y 6287	6,1 €
	TSC1008	255345	6227	36,6 €
 Aireador Aerator	1521	199356	623303TM	2,4 €
	1534	252879	6239	5,0 €
 Inversor Diverter	1008	195657	6227 y 6237	96,6 €
 Anti-retorno Check valve	ARD 15	181680	621202, 623402 y 6239	3,6 €
 Rácor Ducha Shower raccor	RDO1M (ARD)	162411	6239	4,7 €
	RDO4M (RDK)	224934	623402	8,4 €
 Asiento Seat	AGT	191418	6239	7,4 €
	AGTI	300259	621202 y 623402	7,4 €
 Tuerca asiento Seat nut	T3/4 T	191400	621202, 623402 y 6239	10,7 €
 Florón Plate	1323	220749	621202, 623402 y 6239	4,7 €
	1332	261953	621202, 623402 y 6239 (Florón+excéntrica/Plate+eccentric)	10,8 €
 Excéntrica Eccentric	E1/2" - 3/4" ST	160257	621202, 623402 y 6239	5,9 €
 Caños Spouts	C623302	62Z301711	623303TM	160,0 €

 Placa florón Eccentric plate	K24	199068	6224	57,9 €
	K87	231279	6287	57,9 €
	K23	230298	6227	140,0 €
 Placa florón+Volantes Plate+Handles	6282	252717	6287	146,1 €
	6283	259989	6227	272,3 €
	6284	252726	6224	146,1 €
 Flexos de ducha Flexible hose	2471C	255471	621202, 623402 y 6239	17,6 €
 Monturas Mounts	1700C 1/2"	184308	623402	12,0 €
	1700C 3/4"	214332	6224 y 6227	19,3 €
 Volantes Handles	6251	252024	6224, 6227, 6239 y 6287 (temperatura/temperatura)	44,1 €
	6251I	261954	621202 y 623402 (temperatura/temperatura)	44,1 €
	6252	252015	6224 y 6227 (caudal/flow rate)	44,1 €
	6252I	261955	623402 (caudal/flow rate)	44,1 €
	6253	252132	6227 y 6287 (distribución/diverter)	44,1 €
	6257I	261956	621202 (distribución/diverter)	44,1 €
	6259	252033	6239 (distribución/diverter)	44,1 €
	FTE	229254	6224, 6227 y 6287 (filtro+válvula/filter+valve)	21,7 €
 Cuerpos empotrados Concealed bodies	ETD	206808	6224	221,6 €
	ETI	230316	6287	277,0 €
	ETDI	227724	6227	361,4 €
	D6233	255822		179,0 €
	T6233	255786		220,7 €





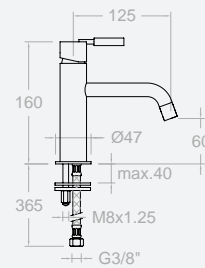
ATTICA

ÂTICA



**7501** 119,0 €  
251574

Monomando para lavabo  
Wash basin Mixer

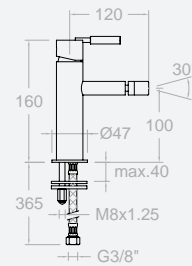


Cartucho: 25000-2 (4750)  
Cartridge: 25000-2 (4750)



**7503** 116,7 €  
251601

Monomando para bide.  
Bidet Mixer



Cartucho: 25000-2 (4750)  
Cartridge: 25000-2 (4750)

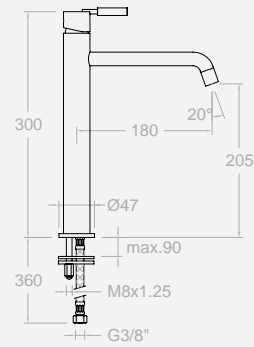




**7510** 154,7 €  
251583

Monomando para lavabo alto  
High wash basin mixer

Cartucho: 25000-2 (4750)  
Cartridge: 25000-2 (4750)



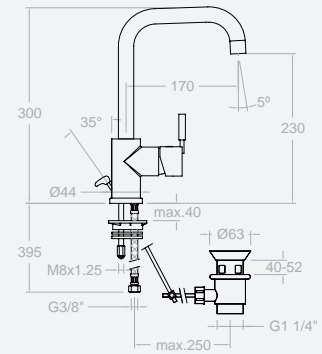
**7511** 111,8 €  
261904

Monomando para lavabo, de caño alto giratorio C2403  
Wash basin mixer with C2403 high swivel spout

Cartucho: 35200 (6689)  
Cartridge: 35200 (6689)

**7511VA1167** 131,2 €  
300087

Monomando para lavabo, de caño alto giratorio, y válvula automática, latón 1 1/4" Ref.:1167  
Wash basin mixer with high swivel spout and pop up waste, brass. 1 1/4" REF.: 1167



Recomendado

Recommended:



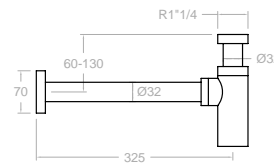
**1219 L** 24,6 €  
197106

Valvula metálica para desagüe sistema Quick Clack  
Metal Quick Clack waste brass valve



**3790** 64,0 €  
198960

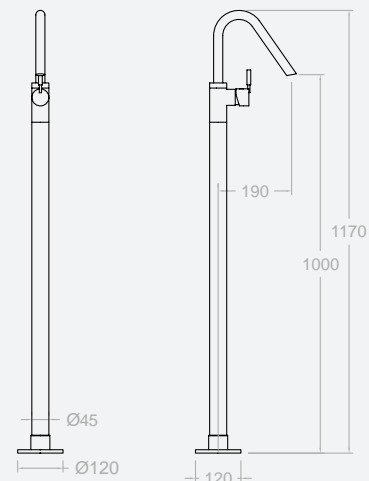
Sifón cromado  
Bottletrap



**7576S** 1.580,0 €  
75A300758

Monomando de columna para lavabo  
Wash basin column mixer

Cartucho: 35000-2(3760)  
Cartridge: 35000-2 (3760)



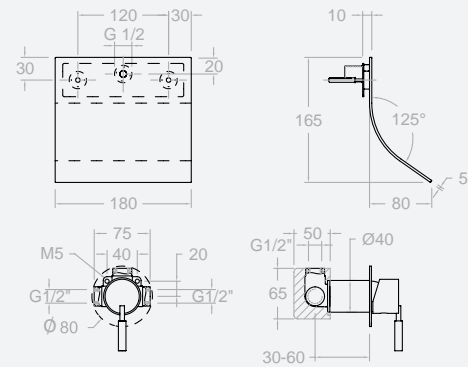


**75169** 445,5 €

75A300915

Monomando para lavabo empotrado salida cascada

Concealed wash basin mixer with cascade spout



Cartucho: 35100 (6689-2)

Cartridge: 35100 (6689-2)

XX1801+7500N-35+169+RB21H

KIT DE AMPLIACION - EXTENSION SET KATV

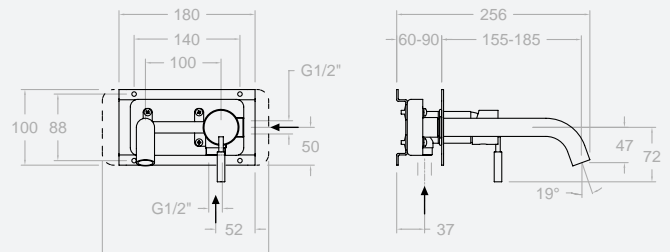


**7520** 212,5 €

75A300685

Monomando para lavabo empotrado con placa y caño de 19 cm.

Concealed wash basin mixer with 19 cm spout.

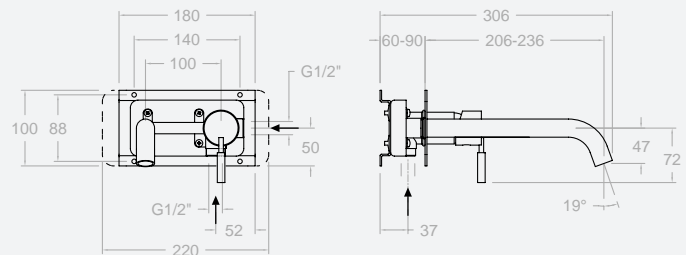


**752003** 220,5 €

75A301456

Monomando para lavabo empotrado con placa. Con caño de 24 cm.

Concealed wash basin mixer with 24 cm spout.



Cartucho: 35100-2

Cartridge: 35100-2

KIT DE AMPLIACION - EXTENSION SET KAB

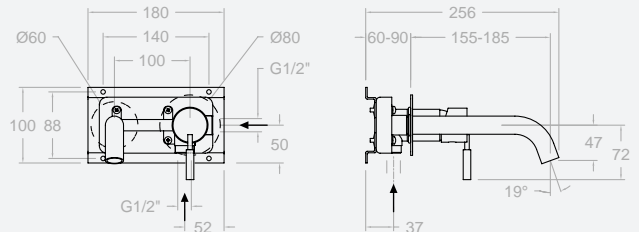


**752102** 212,5 €

75A300686

Monomando para lavabo empotrado con caño de 19 cm.

Concealed wash basin mixer with 19 cm spout.

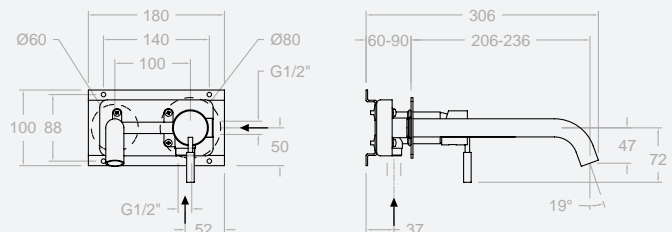


**752103** 220,5 €

75A301457

Monomando para lavabo empotrado con caño de 24 cm.

Concealed wash basin mixer with 24 cm spout.



Cartucho: 35100-2

Cartridge: 35100-2

KIT DE AMPLIACION - EXTENSION SET KAB

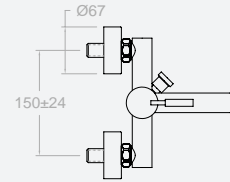
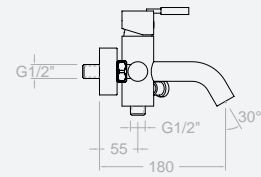


**7505S** 186,5 €  
251628

Monomando de baño - ducha sin equipo de ducha

Bath and shower mixer without shower kit

Cartucho: 35000-2 (3760)  
Cartridge: 35000-2 (3760)



**7505MO** 267,7 €  
251637

Monomando de baño - ducha con equipo de ducha

Bath and shower mixer with shower kit

7505 S + 3749 MO  
Ref. 3749 MO (3713 M + 3726M + 2471C)

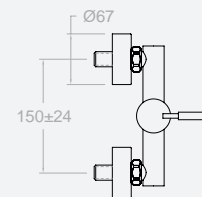
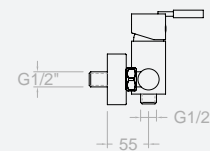


**7508S** 150,6 €  
251610

Monomando de ducha sin equipo de ducha

Single lever shower mixer without shower kit

Cartucho: 35000-2 (3760)  
Cartridge: 35000-2 (3760)



**7508MO** 231,8 €  
251619

Monomando de ducha con equipo de ducha

Single lever shower mixer with shower kit

7508 S + 3749 MO  
Ref. 3749 MO (3713 M + 3726M + 2471C)





ÂTICA



1 VIA/WAY

**751801S** 93,5 €

75D300652

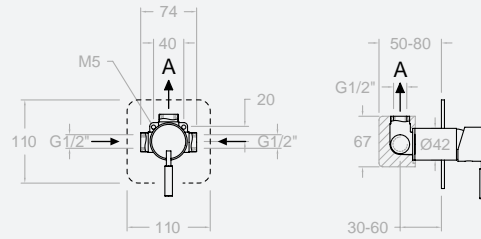
Conjunto monomando de ducha empotrado 1 vía con placa metálica y sin equipo ducha,  
Single lever 1 way concealed shower valve with metallic plate, without shower kit

Cartucho: 35100 (6689-2)

Cartridge: 35100 (6689-2)

XX1801+7500N-35+KX1

XX1801	1 bar	3 bar	5 bar
<b>A</b> l/min	17	26	34
KIT DE AMPLIACION - EXTENSION SET KA1V			



2 VIAS/WAY

**751502S** 170,0 €

75C300653

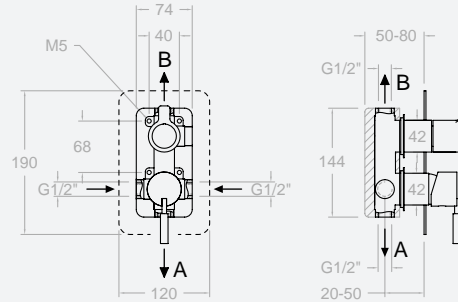
Conjunto monomando de baño-  
ducha empotrado 2 vías con placa  
metálica sin equipo ducha  
Single lever 2 way concealed bath-  
shower valve with metallic plate  
without shower kit

Cartucho: 35100 (6689-2) + 4004

Cartridge: 35100 (6689-2) + 4004

XX1502+7500N-35+945100+KX2

XX1502	1 bar	3 bar	5 bar
<b>A</b> l/min	14	24	30
<b>B</b> l/min	13	22	29
KIT DE AMPLIACION - EXTENSION SET KA2V			



3 VIAS/WAY

**751503S** 205,6 €

75C300655

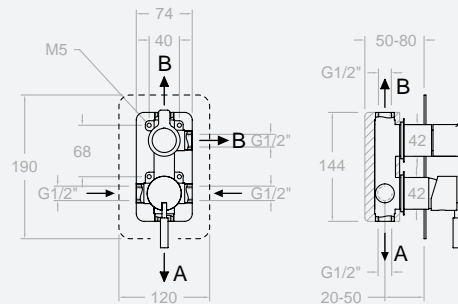
Conjunto monomando de baño-  
ducha empotrado 3 vías con placa  
metálica sin equipo ducha.  
Single lever 3 way concealed bath-  
shower valve with metallic plate  
without shower kit

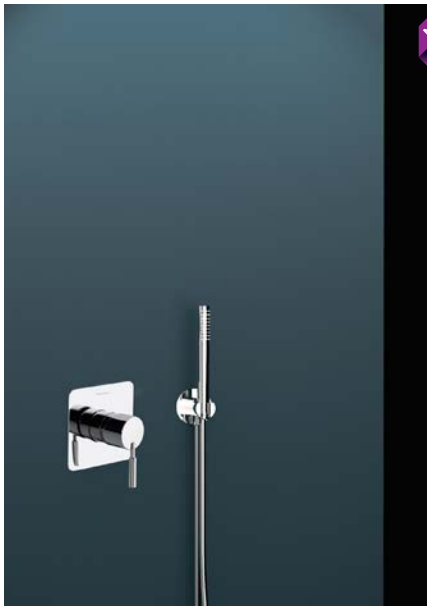
Cartucho: 35100 (6689-2) + 4003

Cartridge: 35100 (6689-2) + 4003

XX1503+7500N-35+945100+KX3

XX1503	1 bar	3 bar	5 bar
<b>A</b> l/min	13	22	28
<b>B</b> l/min	13	21	26
<b>B</b> l/min	13	21	26
KIT DE AMPLIACION - EXTENSION SET KA3V			





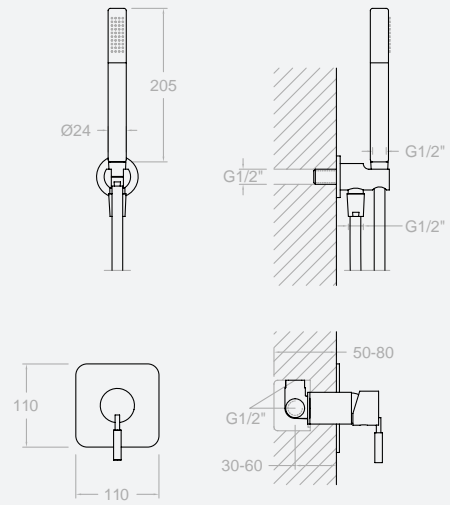
NEW

**K7518011** 178,4 €  
75D301373

Kit monomando empotrado 1 vía con soporte más toma de agua y teleducha metálica

Single lever 1 way concealed with support plus water intake and metal hand shower.

Cartucho: 35100 (6689-2)  
Cartridge: 35100 (6689-2)  
751801S + 3713M + 3796 + 2471C



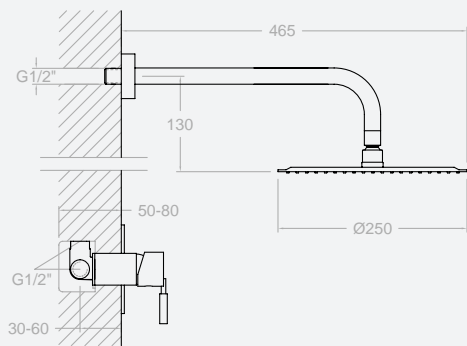
NEW

**K7518012** 271,6 €  
75D301374

Kit monomando empotrado 1 vía con rociador mural metálico Ø 250 mm.

Single lever 1 way with metal wall shower head Ø 250 mm.

Cartucho: 35100 (6689-2)  
Cartridge: 35100 (6689-2)  
751801S + BHRM250



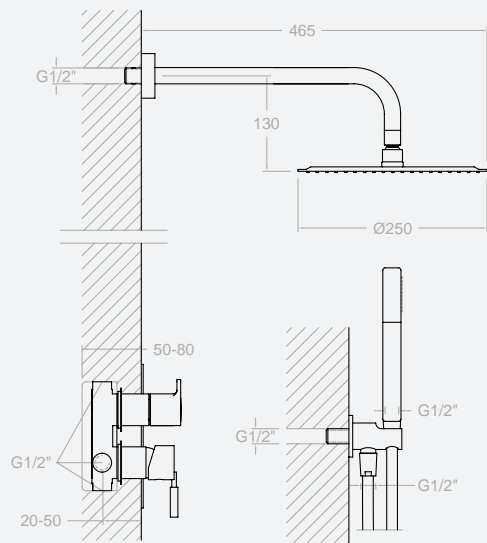
NEW

**K7515021** 433,0 €  
75C301375

Conjunto monomando empotrado 2 vías con soporte más toma de agua, teleducha y rociador mural metálico Ø250 mm.

Single lever 2 way with support plus water intake, hand shower and metal wall shower head Ø 250 mm.

Cartucho: 35100 (6689-2)+4004  
Cartridge: 35100 (6689-2)+4004  
751502S + 3713M + 3796 + BHRM250 + 2471C





**7585S** 1.761,5 €  
75C300756

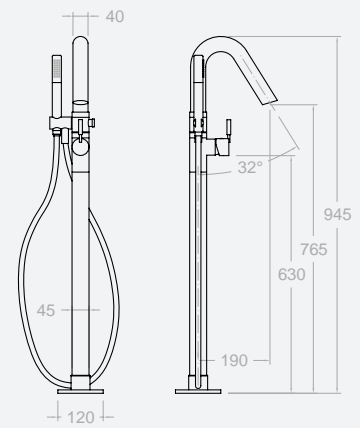
Monomando de columna para  
baño sin equipo de ducha  
Bath mixer without shower kit

Cartucho: 35000-2 (3760)  
Cartridge: 35100-2 (3760)

**7585MO** 1.821,8 €  
75C300757

Monomando de columna para  
baño con equipo de ducha  
Bath mixer with shower kit

7585S + 3713M + 2473C  
! Flexo M15  
Flexible M15



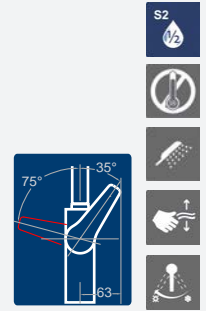
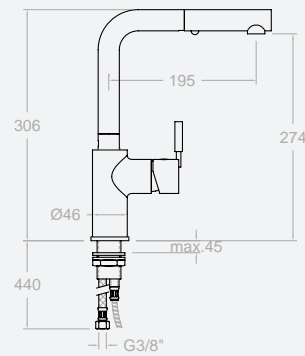


**NEW** 751901H1 234,5 €  
75E301643

Monomando para fregadero con duchita metálica 2 jets extraíble

Sink mixer with extensible hose and metal handshower (2 jets)

Cartucho: 35100-2  
Cartridge: 35100-2

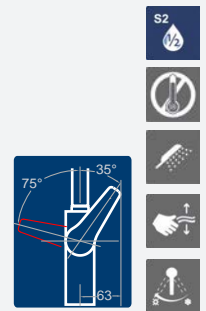
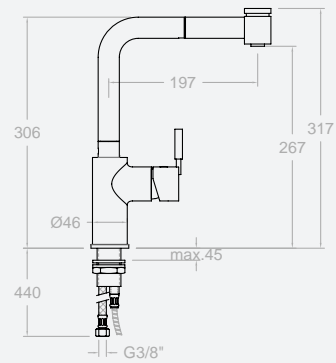


**NEW** 751901H2 214,3 €  
75E301645

Monomando para fregadero con duchita ABS 2 jets extraíble

Sink mixer with extensible hose and ABS handshower (2 jets)

Cartucho: 35100-2  
Cartridge: 35100-2

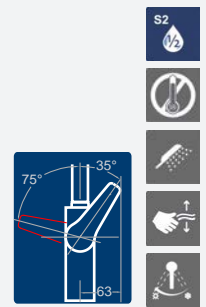
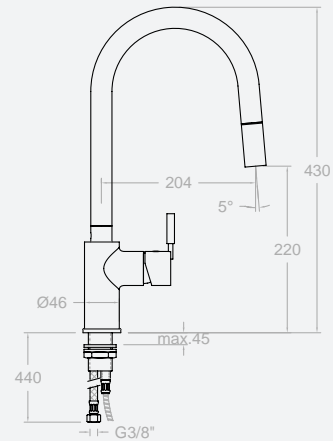


**NEW** 757901V1 245,0 €  
75E301646

Monomando para fregadero con duchita metálica 2 jets extraíble

Sink mixer with extensible hose in metal handshower (2 jets)

Cartucho: 35100-2  
Cartridge: 35100-2

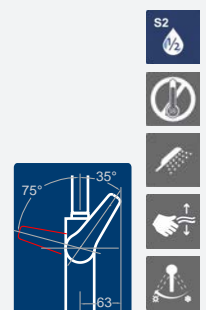
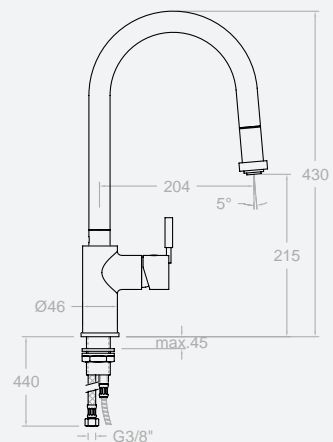


**NEW** 757901V2 266,8 €  
75E301647

Monomando para fregadero con duchita metálica 2 jets extraíble

Sink mixer with extensible hose and metal handshower (2 jets)

Cartucho: 35100-2  
Cartridge: 35100-2







NEW

750602  
75E301595

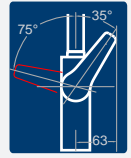
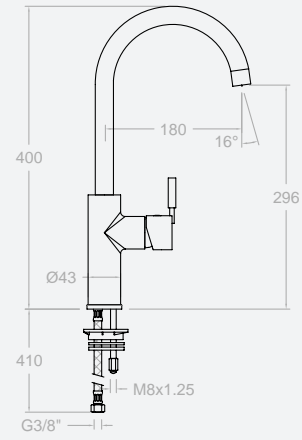
115,1 €

Monomando para fregadero de caño giratorio alto

Single lever kitchen mixer with high swivel spout

Cartucho: 35100 (6689-2)

Cartridge: 35100 (6689-2)








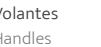

ÂTICA









## CARACTERÍSTICAS TÉCNICAS - TECHNICAL CHARACTERISTICS

- Cartuchos cerámicos monomando:  
Ø25mm en Lavabos y Bidé.  
Ø35mm en Fregadero alto, Lavabo alto orientable, Baño-Ducha y Ducha.  
Ø40mm en Baño-Ducha empotrado, Ducha empotrado y Lavabo empotrado.
- Caudal a 3 bar: Lavabo y Bidet (6 l/min). Ducha (9 l/min). Baño (12 l/min)
- Prestaciones de confort a nivel de fidelidad, sensibilidad y constancia en la selección de la temperatura.
- Nivel acústico a 3 bar < 20 dB.
- Cromado latón: 15 micras de espesor de níquel, 0,3 micras de cromo.
- Presión de uso entre 1-5 bar, recomendada 3 bar. Resiste presiones estáticas ≤ 10 bar y golpes de ariete de 25 bar.
- Temperatura recomendada de agua caliente 55°C. Temperatura máxima de uso 65°C. Máximo 1h a 90°C.
- Resistente al choque térmico y químico anti-Legionella.

- Ceramic mixer tap cartridge:  
Ø25mm for sinks and bidets.  
Ø35mm for tall taps, adjustable tall taps, bath-shower and shower.  
Ø40mm for embedded baths-showers, embedded showers, and shelf mixer tap set.
- Flow rate at 3 bars: Washbasin and bidet (6 l/min.); Shower (9 l/min.); and Bath (12 l/min.)
- Comfortable performance as regards reliability, sensitivity and steadiness in the temperature selection.
- Acoustic level at 3 bars: < 20 dB
- Chrome-plated brass: 15 microns thick of nickel, 0.3 microns of chrome.
- Working pressure between 1-5 bars, recommended: 3 bars. It resists static pressures ≤ 10 bars and water hammers of 25 bars.
- Recommended temperature for the hot water: 55°C. Maximum working temperature: 65°C. Maximum: 1h at 90°C.
- Resistant to thermal and anti-Legionella chemical shocks

Cartucho Cartridge 	<b>25000-2 (4750)</b>	214341	7501, 7503 y 7510 (Ø25 conducido)	24,0 €
	<b>35100 (6689-2)</b>	252204	750602, 751801S, 751502S, 751503S (Ø35 salida libre)	20,5 €
	<b>35100-2</b>	AAZ300973	752102, 7520, 752103, 752003	20,5 €
	<b>35200 (6689)</b>	251781	7511 (Ø35 salida libre) "C2"	20,5 €
	<b>35000-2 (3760)</b>	300225	7505, 7508, 7587 S, 7585 MO, 7576 S, 751901H1, 751901H2, 757901V1, 757901V2, (Ø35 conducido)	20,5 €
Anillo limitador Limiter ring 	<b>ALT350</b>	300062	750602, 751901H1, 751901H2, 757901V1, 757901V2	2,5 €
Tuerca sujeción Cartridge nut 	<b>TSC251 (TSC12)</b>	252348	7501, 7503 y 7510	6,1 €
	<b>TSC350</b>	253014	7511, 750602	2,0 €
	<b>TSC351 (TSC9)</b>	250863	7505, 7508, 751801S, 751502S, 751503S, 752102, 7520, 752103, 752003	2,0 €
	<b>TSC85</b>	AAZ301323	7586 S, 7585 MO, 7576 S	6,0 €
	<b>TSC353</b>	240909	751901H1, 751901H2, 757901V1, 757901V2	2,0 €

Embellecedor Handle cover 	<b>7580</b>	252330	7501, 7503 y 7510	2,5 €
	<b>4980</b>	252834	7505, 7508, 7511, 750602, 751801S, 751502S, 751503S, 752102, 7520, 752103, 752003	1,7 €
	<b>MC80</b>	AAZ301322	7585 S, 7585 MO, 7576 S	14,0 €
	<b>6680</b>	240900	751901H1, 751901H2, 757901V1, 757901V2	2,6 €
Manecilla Handle 	<b>7500-25 (7500)</b>	251691	7501, 7503 y 7510	40,0 €
	<b>7500-35 (7500-2)</b>	251700	7505 y 7508	40,0 €
	<b>7500IFV-35</b>	300230	7511 y 7536	40,0 €
	<b>7500N-35</b>	152300954	751801S, 751502S, 751503S, 752102, 7520, 752103, 752003, 75169	40,0 €
	<b>7500I-35</b>	253023	7585 S, 7585 MO, 7576 S, 750602, 751901H1, 751901H2, 757901V1, 757901V2	40,0 €
Volantes Handles 	<b>945100</b>	94Z300968	751502S, 751503S	12,0 €
Distintivo Index 	<b>DT1-CN</b>	252825	7505, 7508, 7511, 7536, 7585 S, 7585 MO, 7576 S (neutro), 750602, 751901H1, 751901H2, 757901V1, 757901V2	1,6 €
	<b>DT3-CN</b>	253032	7501, 7503 y 7510 (neutro)	1,6 €

Aireador Aerator 	1535	260376	7505	4,7 €
	1538	251988	7511 y 750602	6,1 €
	1524	259845	7501, 7510, 7503 y 7521	6,1 €
	1530	154246	7585 S, 7585 MO	4,7 €
	1511	261941	7576 S, 752102, 7520, 752103, 752003	5,4 €
Rótula Bidet Bidet Knee 	7540	253086	7503	7,3 €
	1547	252402	7503 (rótula+aireador)	16,9 €
Base embellecedora Base cover 	7530	251925	7501, 7503 y 7510	5,7 €
	1830	252960	7511 y 7536, 750602	2,4 €
	MC30	AAZ301316	7585 S, 7585 MO, 7576 S	84,0 €
	3330M-3	33Z301719	751901H1, 751901H2, 757901V1, 757901V2	4,6 €
Conexión flexible Flexible connection 	224	120826	7501, 7503 y 7510	6,1 €
	229A	227085	7511 y 7536, 751901H1, 751901H2, 757901V1, 757901V2 (fria/cold)	6,1 €
	229R	227076	7511 y 7536, 751901H1, 751901H2, 757901V1, 757901V2 (caliente/hot)	6,1 €
	239R	AAZ301712	750602 (caliente/hot)	6,1 €
	239	AAZ301713	750602 (fria/cold)	6,1 €
	BRF	162429	7536, 750602, 751901H1, 751901H2, 757901V1, 757901V2	2,0 €
Inversor Diverter 	7575	252366	7505	13,8 €
	1570	154166	7515	24,1 €
	MC75	AAZ301339	7586 S, 7585 MO	43,8 €
Rácor ducha Shower raccord 	RD02M	253041	7505 y 7508	4,7 €
	RDCT	AAA301873	752102, 7520, 752103, 752003	6,1 €
Asiento Seat 	AGM-6I	253050	7505 y 7508	3,6 €
Tuerca asiento Seat nut 	T 3/4"	160220	7505 y 7508	2,5 €

Florón Plate 	1323	220749	7505 y 7508	4,7 €
	1326	210660	7505 y 7508 (Florón+excéntrica/Plate+eccentric)	10,7 €
Placa florón Wall Plate 	KX1	36D300950	751801S	29,0 €
	KX2	36C300951	751502S	49,7 €
	KX3	36C301026	751503S	49,7 €
	RB21S	AAA300947	752102, 752103	25,9 €
	RB20	AAA300946	7520,752003	44,5 €
	RB21H	AAA300948	752102, 752103, 75169	25,9 €
Excéntrica Eccentric 	E 1/2" - 3/4"	160248	7505 y 7508	5,9 €
Caños Spouts 	C2403	300037	7511	29,8 €
	C85	AAZ301319	7585 S, 7585 MO	234,0 €
	C76	AAZ301320	7576 S	147,0 €
	C2401	300035	750602	33,0 €
	CEX2802V	AAZ301679	757901V1, 757901V2	74,6 €
	CEX2800H	261906	751901H1, 751901H2	44,8 €
	CLET	AAA300938	7520, 752102	37,3 €
CLET24	AAZ301304	752003, 752103	45,3 €	
Manguito Nexus spout 	1450	252933	7511, 7536 y 750602	5,4 €
Flexos de ducha Flexible hose 	2471C	255471	7505 y 7508	17,6 €
	2473C	99Z300487	7585 MO	29,5 €
Cuerpos empotrados Concealed bodies 	XX1801	AAZ301876	751801S	32,0 €
	XX1502	AAZ301877	751502S	59,5 €
	XX1503	AAZ301878	751503S	60,4 €
	XX20CT	AAZ301879	752102, 752103, 7520, 752003	52,7 €
Bolsas fijación Fixing set 	BAC1	300039	7511 y 7536, 750602	5,4 €
	BAC2	300041	7501, 7503 y 7510	4,7 €
	BJMC	AAZ301340	7585 S, 7585 MO, 7576 S	8,7 €
	BM3310	222405	751901H1, 751901H2, 757901V1, 757901V2	4,7 €
Teleducha Handshower 	3713 M	255597	2633T	30,8 €
Soporte Wallbracket 	SMC85	AAZ301338	7585 S, 7585 MO	54,0 €





KUATRO



**4702** 142,8 €

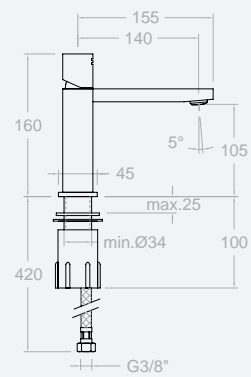
241152

Monomando para lavabo

Wash basin mixer

Cartucho: 25000-2 (4750)

Cartridge: 25000-2 (4750)



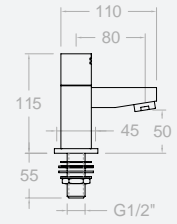


**4771A** 130,8 €  
227832  
Grifo para lavabo agua fría  
Cold water basin tap

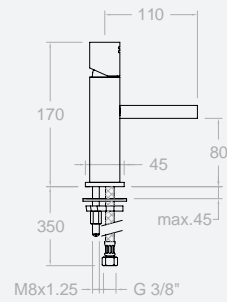
Mountura:7300F  
Head: 7300F

**4771R** 130,8 €  
231531  
Grifo para lavabo agua caliente  
Hot water basin tap

Mountura:7300C  
Head: 7300C



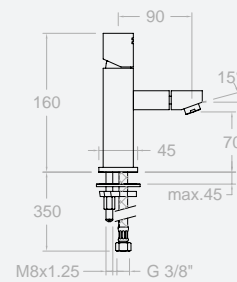
**4731** 300,0 €  
229497  
Monomando para lavabo, con caño de cascada limitada a 4 l/min.  
Wash basin mixer with cascade stream flow limited 4 l/min.  
Cartucho: 25000-2 (4750)  
Cartridge: 25000-2 (4750)  
\* INCLUIDA 3794 (x2)  
\* INCLUDED 3794 (x2)



**3794** 14 €  
AAZ301450  
Llave de paso con filtro  
Stopcock with filter



**4703** 169,0 €  
212010  
Monomando para bidé  
Bidet Mixer  
Cartucho: 25000-2 (4750)  
Cartridge: 25000-2 (4750)

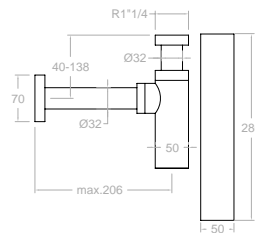


Recomendado

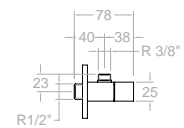
Recommended:



**4719 L** 42,2 €  
213477  
Valvula de latón para desagüe sistema Quick Clac  
Quick Clack waste brass



**4790** 231,2 €  
212118  
Sifón latón  
Brass siphon



**4788** 38,5 €  
212109  
Llave de paso  
Angle valve

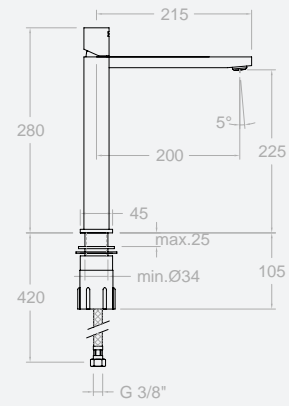


**4710N** 177,0 €

241179

Monomando para lavabo alto con limitador de caudal a 8 l/min

High wash basin mixer with flow rate limited 8 l/min



Cartucho: 25000-2 (4750)

Cartridge: 25000-2 (4750)

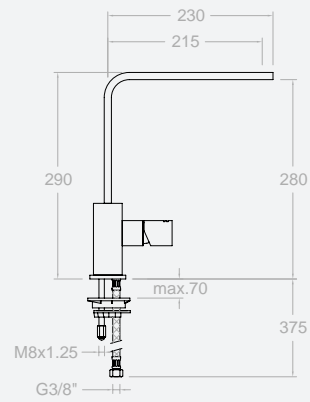


**4729** 286,4 €

222270

Monomando de lavabo o fregadero con caño giratorio

Washbasin or sink mixer with swivel spout



Cartucho: 25000-2 (4750)

Cartridge: 25000-2 (4750)

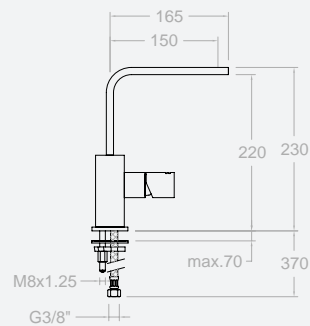


**4721** 279,1 €

222297

Monomando para lavabo, de caño alto giratorio

Wash basin mixer with high swivel spout



Cartucho: 25000-2 (4750)

Cartridge: 25000-2 (4750)







**4720** 254,3 €

47A300682

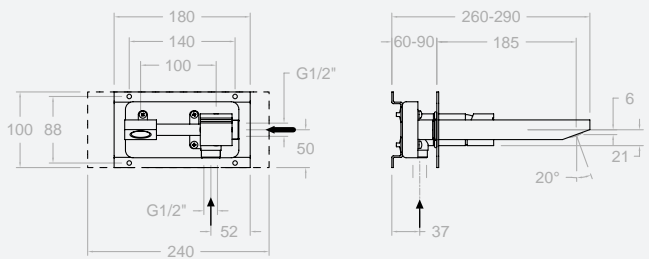
Monomando para lavabo empotrado con placa metálica caño 19 cm.

Concealed wash basin mixer spout 19 cm.

Cartucho: 35100-2

Cartridge: 35100-2

KIT DE AMPLIACION - EXTENSION SET KAB



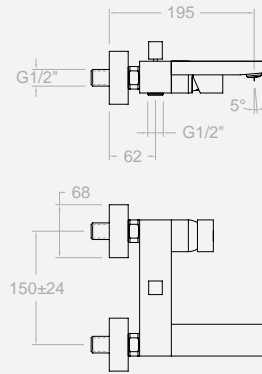


**4725S** 211,3 €  
241197

Monomando de baño - ducha sin equipo de ducha

Bath and shower mixer without shower kit

Cartucho: 35000-2 (3760)  
Cartridge: 35000-2 (3760)



LATON BRASS



**4725MK** 293,1 €  
257172

Monomando de baño - ducha con equipo de ducha

Bath and shower mixer with shower kit

4725 S + 4749 MK  
Ref.: 4749 MK (4713MK + 4726 M + 2471C)

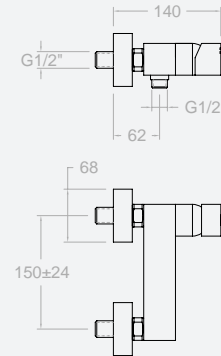


**4728S** 171,4 €  
241215

Monomando de ducha sin equipo de ducha

Shower mixer without shower kit

Cartucho: 35000-2 (3760)  
Cartridge: 35000-2 (3760)



LATON BRASS



**4728MK** 253,2 €  
257181

Monomando de ducha con equipo de ducha

Shower mixer with shower kit

4728 S + 4749 MK  
Ref.: 4749 MK (4713MK + 4726 M + 2471C)





LATON  
BRASS



**4785S** 1.924,0 €  
47C300771

Monomando de columna para  
baño sin equipo de ducha  
Bath mixer without shower kit

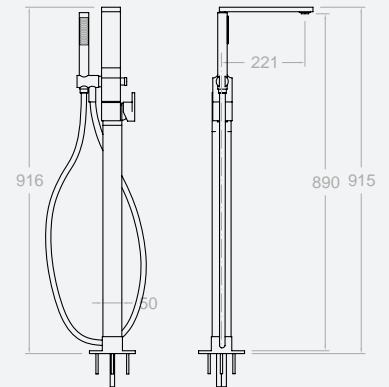
Cartucho: 40001-2  
Cartridge: 40001-2

**4785MK** 1.984,2 €  
47C300772

Monomando de columna para  
baño con equipo de ducha  
Bath mixer with shower kit

4785 S+ 4713MK + 2473C

! Flexo M15  
Flexible M15





1 VIA/WAY

### 471801S 98,2 €

47D300645

Conjunto monomando de ducha empotrado 1 vía con placa metálica y sin equipo ducha,

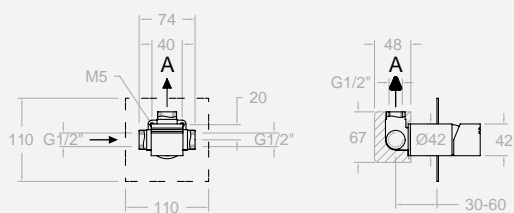
Single lever 1 way concealed shower valve with metallic plate, without shower kit

Cartucho: 35100 (6689-2)

Cartridge: 35100 (6689-2)

XX1801+4700N-35+K1

XX1801	1 bar	3 bar	5 bar
<b>A</b> l/min	17	26	34
KIT DE AMPLIACION - EXTENSION SET KA1V			



2 VIAS/WAY

### 471502S 178,5 €

47C300646

Conjunto monomando de baño-ducha empotrado 2 vías con placa metálica sin equipo ducha

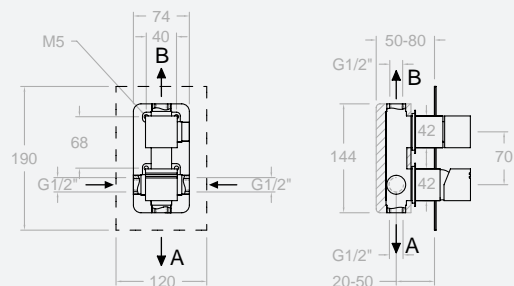
Single lever 2 way concealed bath-shower valve with metallic plate without shower kit

Cartucho: 35100 (6689-2)+ 4004

Cartridge: 35100 (6689-2) + 4004

XX1502+4700N-35+475100+K2

XX1502	1 bar	3 bar	5 bar
<b>A</b> l/min	14	24	30
<b>B</b> l/min	13	22	29
KIT DE AMPLIACION - EXTENSION SET KA2V			



3 VIAS/WAY

### 471503S 215,9 €

47C300647

Conjunto monomando de baño-ducha empotrado 3 vías con placa metálica sin equipo ducha.

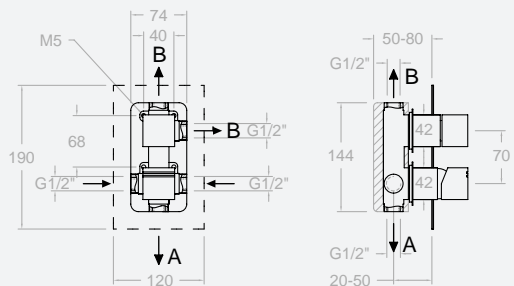
Single lever 3 way concealed bath-shower valve with metallic plate without shower kit

Cartucho: 35100 (6689-2)+ 4003

Cartridge: 35100 (6689-2) + 4003

XX1503+4700N-35+475100+K3

XX1503	1 bar	3 bar	5 bar
<b>A</b> l/min	13	22	28
<b>B</b> l/min	13	21	26
<b>B</b> l/min	13	21	26
KIT DE AMPLIACION - EXTENSION SET KA3V			





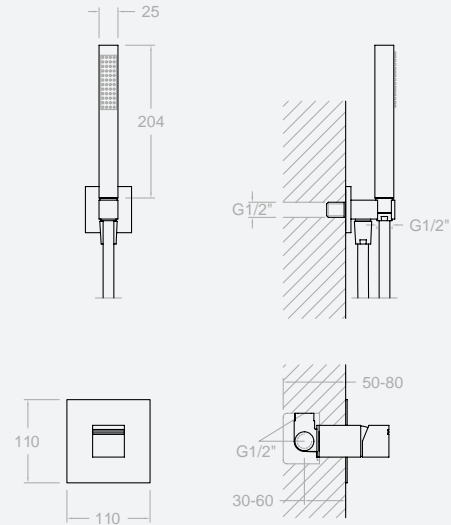
NEW

**K4718011** 192,2 €  
47D301358

Monomando de ducha empotrado 1 vía con soporte más toma de agua y teleducha metálica

Single lever 1 way concealed valve with handshower.

Cartucho: 35100 (6689-2)  
Cartridge: 35100 (6689-2)  
471801S + 4796+ 4713MK +2471C



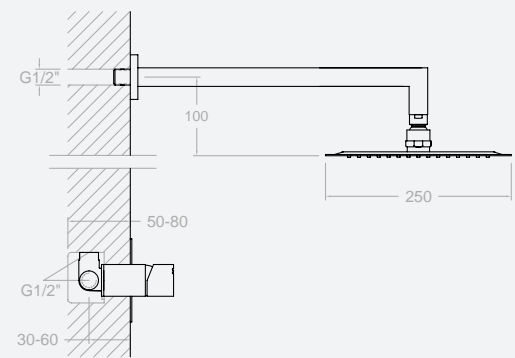
NEW

**K4718012** 339,5 €  
47D301359

Monomando empotrado 1 vía con rociador metálico mural.

Single lever 1 way concealed bath-shower valve with shower head

Cartucho: 35100 (6689-2)  
Cartridge: 35100 (6689-2)  
471801S + BHRK250



## Conjunto 2 VÍAS MONOMANDO EMPOTRADO



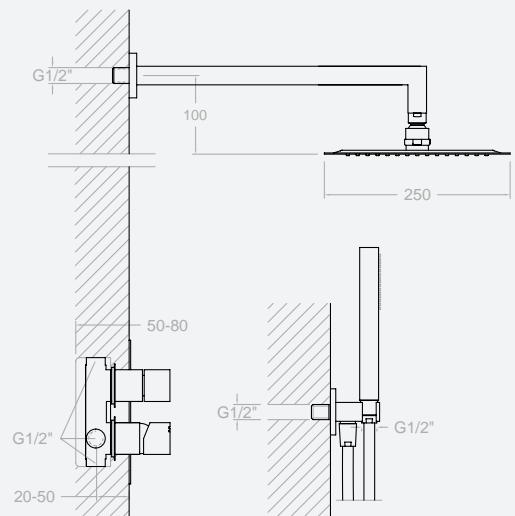
NEW

**K4715021** 513,8 €  
47C301360

Kit monomando empotrado 2 vías con soporte más toma de agua y teleducha metálica

Single lever 2 way concealed bath-shower valve with shower head and handshower

Cartucho: 35100 (6689-2)+ 4004  
Cartridge: 35100 (6689-2) + 4004  
471502S+ BHRK250 + 4713MK + 4796 + 2471C





**473202S** 199,7 €  
47C301658

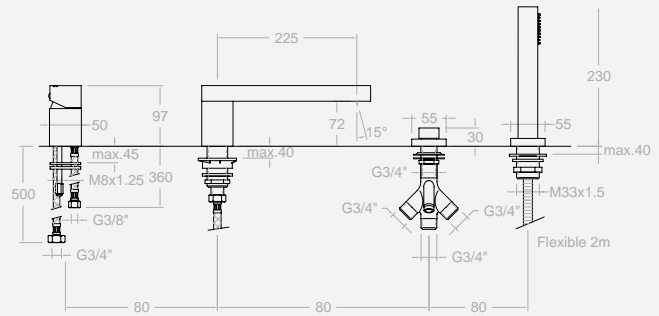
Conjunto monomando de baño -  
ducha para repisa  
Deck mounted Bathtub mixer.

**473302 MK** 1.076,3 €  
47C301659

Conjunto monomando de baño  
- ducha para repisa con equipo  
de ducha  
Deck mounted Bathtub mixer -  
with shower kit

Cartucho: 40101  
Cartridge: 40101

473202S + K33 + C4733 + 4709 + 4789SC + 4713MK + 2850C



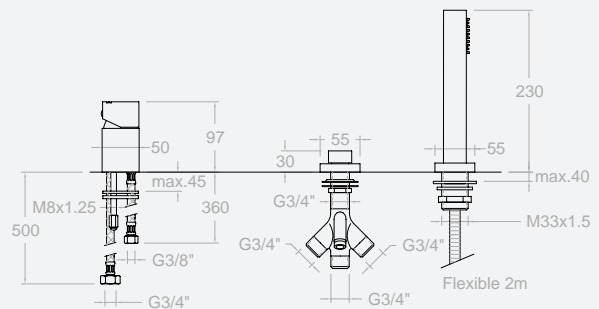
**473302SCA MK** 684,3 €  
47C301661

Conjunto monomando de baño - du-  
cha para repisa, sin caño, con equipo  
de ducha

Deck mounted bathtub mixer with  
shower kit and interior bathtub spout

Cartucho: 40101  
Cartridge: 40101

473202S + K33SCSA + 4709 + 4789SC + 4713MK + 2850C



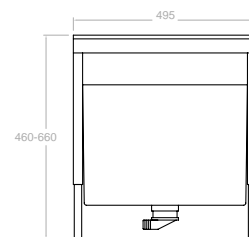
**Recomendado**

Recommended:



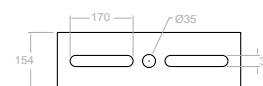
**1005** 758,0 €  
221847

Repisa extraíble con depósito para  
el agua de conjunto baño  
Mounting block with height-adjusta-  
ble panel and tube box for bath deck  
(included)



**1005R** 395,3 €  
222198

Repisa soporte para conjunto  
baño  
Mounting plate for bath deck





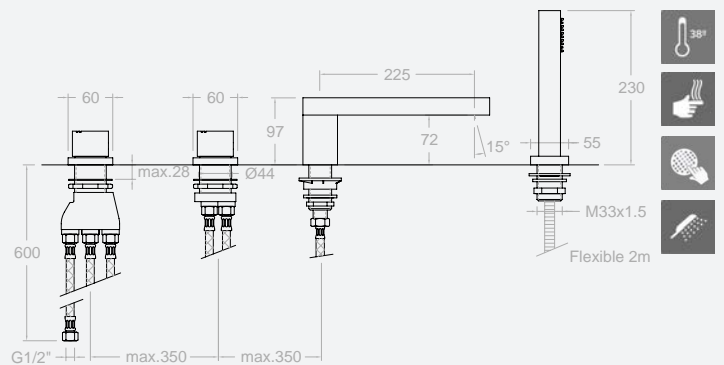
**4733TMK** 1.240,4 €  
256065

Conjunto termostático de baño  
- ducha para repisa, con equipo  
de ducha

Deck mounted thermostatic  
bathtub set with shower kit

Cartucho: 1700 TE + 4000  
Cartridge: 1700 TE + 4000

T4733+ D4733 + C4733 + 9989SC + 4713MK



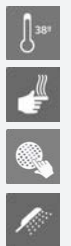
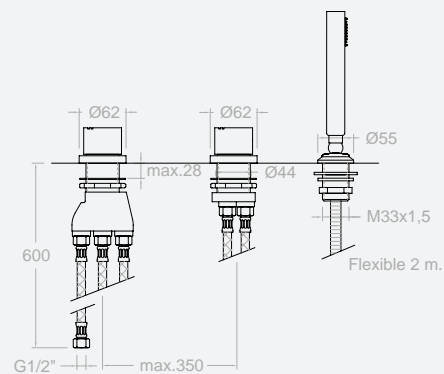
**4733TSCAMK** 848,4 €  
256074

Conjunto termostático de baño  
- ducha para repisa sin caño, con  
equipo de ducha

Deck mounted thermostatic  
bathtub set with a hand shower

Cartucho: 1700 TE + 4000  
Cartridge: 1700 TE + 4000

T4733 + D4733 + 9989SC + 4713MK



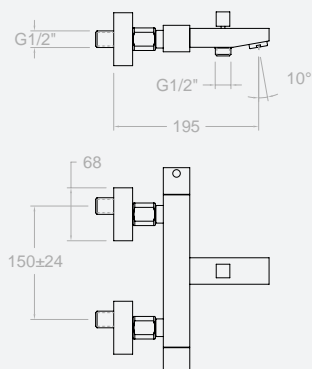


**4736S** 410,4 €  
215304

Termostático de baño - ducha,  
sin equipo de ducha

Thermostatic bath and shower  
mixer without a shower set

Cartucho: 4760T + 1700 C1/2"  
Cartridge: 4760 T + 1700 C 1/2



LATON  
BRASS

**4736MK** 492,2 €  
257280

Termostático de baño - ducha ,  
con equipo de ducha

Thermostatic bath & shower with  
a shower kit.

4736 S + 4749 MK  
Ref.: 4749 MK (4713MK + 4726M + 2471C)

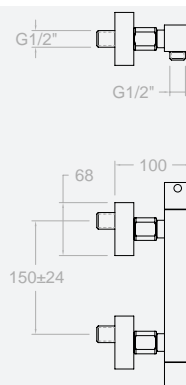


**4734S** 334,2 €  
215295

Termostático de ducha sin equi-  
po de ducha

Thermostatic shower mixer  
without shower kit

Cartucho: 4760T + 1700 C1/2"  
Cartridge: 4760 T + 1700 C 1/2



LATON  
BRASS

**4734MK** 416,0 €  
257271

Termostático de ducha con  
equipo de ducha

Thermostatic shower mixer with  
shower kit

4734 S + 4749 MK  
Ref.: 4749 MK (4713MK + 4726M + 2471C)





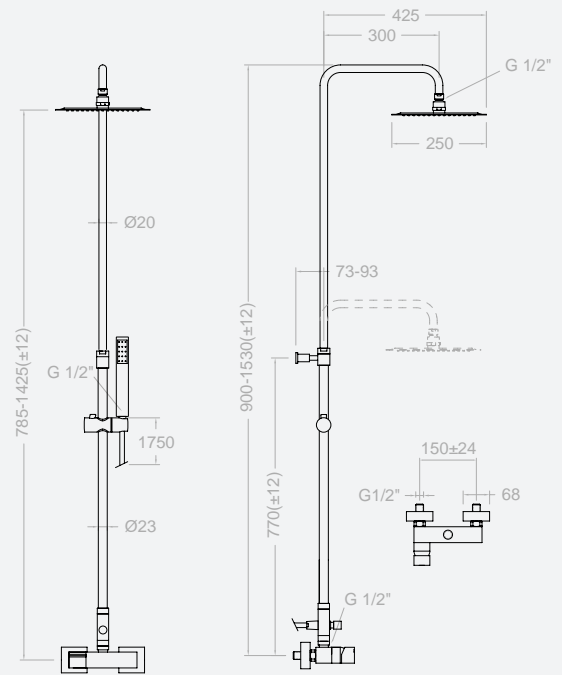


**4758RK250** 619,9 €  
257235

Conjunto monomando gran ducha con columna telescópica accesorios metálicos

Thermostatic telescopic shower column

Cartucho: 35000-2 (3760)  
Cartridge: 35000-2 (3760)  
4728 S + DN130 + IDH 1/2 + RK250 + 4713MK + 2471 C

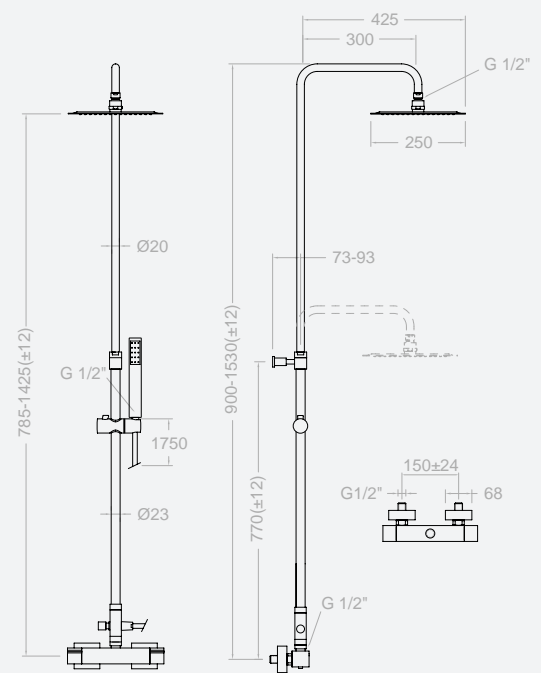


**4754RK250** 835,2 €  
257289

Conjunto termostático gran ducha con columna telescópica accesorios metálicos.

Thermostatic shower column, adjustable height

Cartucho: 4760T + 1700C1/2"  
Cartridge: 4760T + 1700 C1/2  
4742 S+DN130+ IDH 1/2+RK250+4713MK+ 2471 C



**4742 S** 387,3 €  
225168

Termostático para gran ducha sin equipo ducha.

Thermostatic mixer without shower kit

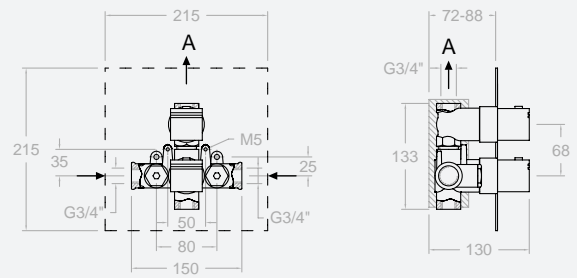
Cartucho: 4760T + 1700C1/2"  
Cartridge: 4760T + 1700 C1/2



**4724S** 491,5 €  
214395

Conjunto termostático de ducha empotrado de 1 vía, sin equipo ducha.  
Thermostatic concealed shower valve, without shower kit

Cartucho: 1700TE + 1700C<sup>3/4"</sup>  
Cartridge: 1700TE+ 1700C<sup>3/4"</sup>  
ETD+ 4784 (KK24+4752 (x2))



ETD l/min	CARTUCHO GRAN CAUDAL 1700 TE		
	1 bar	3 bar	5 bar
	13,5	23,3	30,2

Kit de ampliación Ref.: KAETD

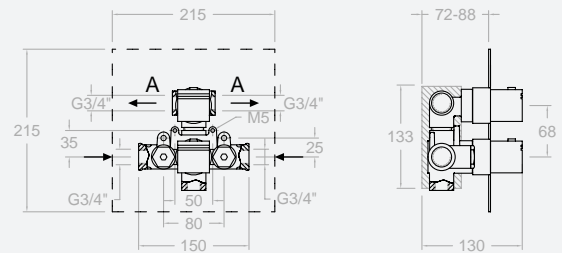


**4787S** 547,1 €  
239271

Conjunto termostático de baño-ducha empotrado de 2 vías con control de caudal, sin equipo ducha.  
Thermostatic concealed shower valve with 2 way diverter without shower kit

Thermostatic concealed shower valve with 2 way diverter without shower kit

Cartucho: 1700TE + 4000  
Cartridge: 1700 TE + 4000  
ETI + 4782 (KK87 + 4752 (x2))



ETI l/min	CARTUCHO GRAN CAUDAL 1700 TE		
	1 bar	3 bar	5 bar
	12,8	21,7	27,8

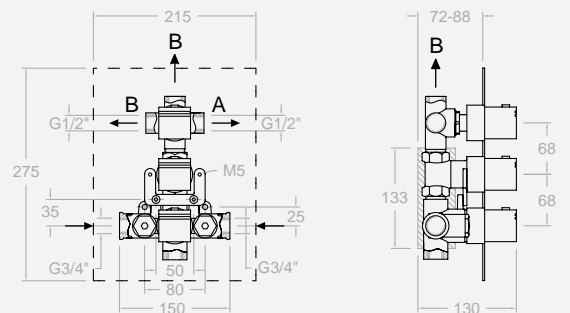
Kit de ampliación Ref.: KAETD



**4723S** 750,5 €  
227706

Conjunto termostático de baño-ducha empotrado de 3 vías, con control de caudal sin equipo ducha.  
Thermostatic concealed shower valve with 3 way diverter within the flow rate handle, without shower kit

Cartucho: 1700TE + 1700C<sup>3/4"</sup> + 1000I  
Cartridge: 1700TE + 1700C<sup>3/4"</sup> + 1000I  
ETDI+ 4783 (KK23+4752(x3))



ETDI l/min	CARTUCHO GRAN CAUDAL 1700 TE		
	1 bar	3 bar	5 bar
A	13,5	23,3	30,2
B	9,3	15,5	19,2

Kit de ampliación Ref.: KAETDI



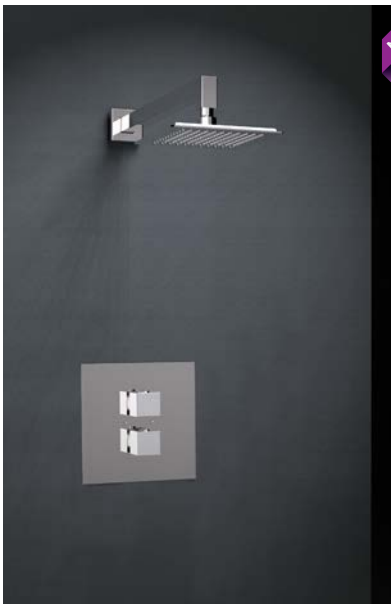
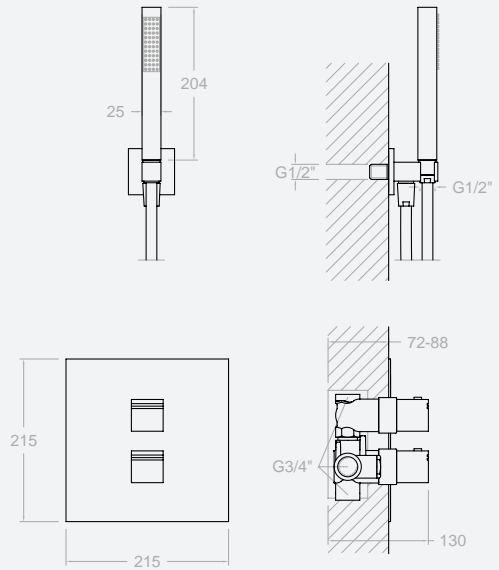
NEW

**K4724001** 585,5 €  
47D301361

Conjunto empotrado 1 vía termostático con soporte más toma de agua, teleducha metálica.

Thermostatic 1 way concealed with support plus water intake, metal hand shower.

Cartucho: 1700TE + 1700C<sup>3/4"</sup>  
Cartridge: 1700TE+ 1700C<sup>3/4"</sup>  
4724S + 4713MK + 4796 + 2471C



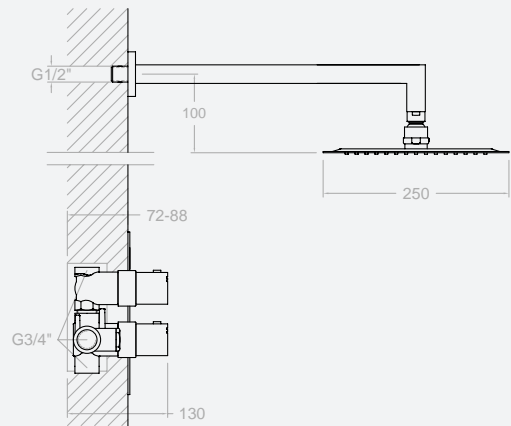
NEW

**K4724002** 732,8 €  
47D301362

Conjunto empotrado 1 vía termostático con rociador mural metálico 250x250 mm.

Thermostatic single lever 1 way concealed with metal wall shower head 250x250 mm.

Cartucho: 1700TE + 4000  
Cartridge: 1700 TE + 4000  
4724S + BHRK250



## Conjunto 2 VÍAS TERMOSTÁTICO EMPOTRADO



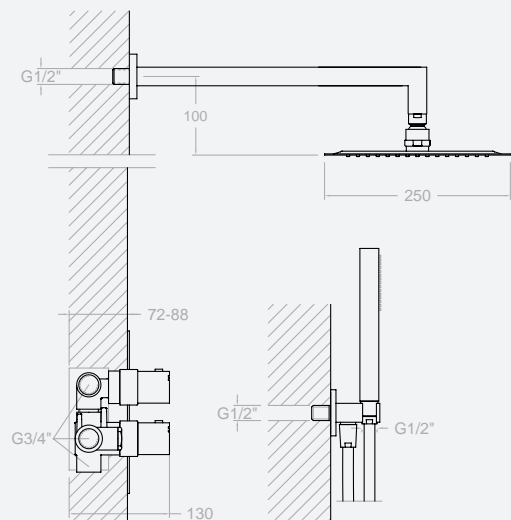
NEW

**K4787001** 882,4 €  
47C301368

Conjunto empotrado 2 vías termostático con soporte más toma de agua, teleducha y rociador mural metálico 250x250 mm.

Thermostatic 2 way concealed with support plus water intake, hand shower and metal wall shower head 250x250 mm.

Cartucho: 1700TE + 1700C<sup>3/4"</sup> + 1000I  
Cartridge: 1700TE + 1700C<sup>3/4"</sup> + 1000I  
4787 S+BHRK250+4713 MK+4796+2471C



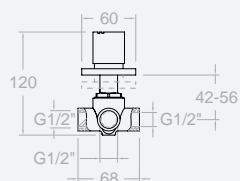


**4737** 210,6 €

212145

Inversor de 3 vías

3 way diverter



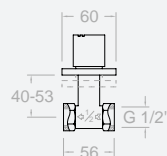
Cartucho: 1000 I  
Cartridge: 1000I  
1008 S/V + 4753  
Kit ampliación\_Extension kit: KAI3V

**47071/2X1** 122,3 €

214539

Llave de paso de 1/2"

1/2 stopcock valve



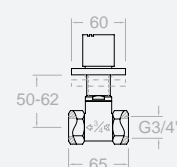
Montura: 5000  
Head: 5000  
7007 1/2" S/V + 4753 + KALLU  
Kit ampliación\_Extension kit: KALLP

**47073/4X1** 139,3 €

214593

Llave de paso de 3/4"

3/4 stopcock valve






Montura: 6000  
Head: 6000  
7007 3/4" S/V + 4753 + KALLU  
Kit ampliación\_Extension kit: KALLP

## CARACTERÍSTICAS TÉCNICAS - TECHNICAL CHARACTERISTICS

- Cartuchos cerámicos monomando:  
Ø25mm en Lavabos, Bidet y Fregadero gran cocina  
Ø35mm en Baño-Ducha y Ducha.  
Ø40mm en Baño-Ducha empotrado, Ducha empotrado, Conjunto monomando repisa.
- Cartucho termostático con Sistema Hot Block de seguridad antiquemaduras y Sistema Termostop de bloqueo de la temperatura a 38°.
- Caudal a 3 bar: Lavabo (9 l/min). Ducha (10 l/min). Baño-ducha (12 l/min).
- Prestaciones de confort a nivel de fidelidad, sensibilidad y constancia en la selección de la temperatura.
- Nivel acústico a 3 bar < 20 dB.
- Cromado latón: 15 micras de espesor de níquel, 0,3 micras de cromo.
- Presión de uso entre 1-5 bar, recomendada 3 bar. Resiste presiones estáticas ≤ 10 bar y golpes de ariete de 25 bar.
- Temperatura recomendada de agua caliente 55°C. Temperatura máxima de uso 65°C. Máximo 1h a 90°C.
- Resistente al choque térmico y químico anti-legionela.

- Ceramic mixer tap cartridge:  
Ø25mm for washbasins, bidets and sinks in large kitchens  
Ø35mm for baths-showers and Showers  
Ø40mm for embedded baths-showers, embedded showers, and shelf mixer tap set
- Thermostatic cartridge with Hot Block anti-burn system and Termostop temperature blocking system (to 38°C).
- Flow rate at 3 bars: Washbasin (9 l/min.); Shower (10 l/min.) and; Bath-shower (12 l/min.).
- Comfortable performance as regards reliability, sensitivity and steadiness in the temperature selection.
- Acoustic level at 3 bars: < 20 dB.
- Chrome-plated brass: 15 microns thick of nickel, 0.3 microns of chrome.
- Working pressure between 1-5 bars, recommended: 3 bars. It resists static pressures ≤ 10 bars and water hammers of 25 bars.
- Recommended temperature for the hot water: 55°C. Maximum working temperature: 65°C. Maximum: 1h at 90°C.
- Resistant to thermal and anti-Legionella chemical shocks












Cartucho Cartridge 	<b>25000-2 (4750)</b>	214341	4702, 4703, 4710N, 4721, 4729, 4731 y 4766 (Ø25 conducido)	24,0 €
	<b>35000-2 (3760)</b>	300225	4725 y 4728 (Ø35 conducido)	20,5 €
	<b>40101</b>	AAZ300877	473202S, 473302MK, 473302SCAMK	15,0 €
	<b>1000I</b>	250665	4737	33,4 €
	<b>40001-2</b>	AAZ301325	4785 S, 4785 MK	10,8 €
	<b>35100 (6689-2)</b>	252204	471801S, 471502S, 471503S	20,5 €
	<b>35100-2</b>	AAZ300973	4720	20,5 €
	Cartucho distribuidor Diverter Cartridge	<b>4003</b>	AAZ300942	471503S
<b>4004</b>		AAZ300972	471502S	21,7 €
Anillos limitadores Limiter rings	<b>ALT401</b>	300064	473202S, 473302MK, 473302SCAMK	2,5 €
	<b>ALT40</b>	AAZ301337	4785 S, 4785 MK	2,5 €
	<b>ALT350</b>	300062	4720	2,5 €
Tuerca sujeción Cartridge nut 	<b>TSC250</b>	252852	4703, 4721, 4729, 4731 y 4766	6,1 €
	<b>TSC251</b>	252348	4702 y 4710N	6,1 €
	<b>TSC351 (tsc9)</b>	250863	4725 y 4728	2,0 €
	<b>TSC3</b>	167172	4715, 4718, 4732 y 4733	2,0 €
	<b>TSC1008</b>	255345	4737	36,6 €
	<b>TSC85K</b>	AAZ301324	4785 S, 4785 MK, XX85K	7,2 €
	<b>TSC401</b>	253113	473202S, 473302MK	2,0 €
	Embellecedor Handle cover 	<b>4780</b>	250827	4703, 4721, 4729, 4731 y 4766
<b>4970</b>		252843	4702 y 4710N	2,3 €
<b>4980</b>		252834	4725, 4728, 471801S, 471502S, 471503S, 4720	1,7 €
<b>5580</b>		167177	4785 S, 4785 MK	1,2 €
<b>MCK80</b>		AAZ301321	473202S, 473302MK, 473302SCAMK	51,0 €
<b>3380</b>		230442	473202S, 473302MK	1,1 €

Manecilla Handle 	<b>4700-25 (4700(25))</b>	241233	4702, 4703, 4710N, 4721, 4729, 4731 y 4766	30,0 €	
	<b>4700-35 (4700(35))</b>	241242	4725 y 4728	30,0 €	
	<b>4770-1</b>	220182	4771	48,5 €	
	<b>4753</b>	212613	47071/2, 4707 3/4, 4737	104,1 €	
	<b>4700RI-40</b>	47Z300774	4785 S, 4785 MK	69,0 €	
	<b>4700-40</b>	47Z301718	473202S, 473302MK, 473302SCAMK	30,0 €	
	<b>4700N-35</b>	47Z300933	471801S, 471502S, 471503S, 4720	30,0 €	
	Volantes Handles	<b>475100</b>	47Z301229	471502S, 471503S	40,0 €
	Distintivo Index 	<b>DT1-CN</b>	252825	4702, 4710N, 4725 y 4728 (neutro)	1,6 €
Aireador Aerator 	<b>4740</b>	230406	4703 (Aireador+rótula/areator- knee join)	6,1 €	
	<b>1515+llave, key</b>	228975	4721 y 4729	4,7 €	
	<b>1521</b>	199356	4733 (C4733) 4771	2,4 €	
	<b>1531</b>	250890	4702 y 4710N	6,8 €	
	<b>1532</b>	250899	4725	9,0 €	
	<b>1515</b>	228975	4785 S, 4785 MK		
	<b>1517</b>	239613	4720	3,2 €	
	Base embellecedora Base Cover 	<b>4730</b>	230397	4703, 4721, 4729, 4731 y 4766	17,0 €
<b>4930</b>		252915	4702 y 4710N	8,2 €	
<b>MCK30</b>		AAZ301317	4785 S, 4785 MK	168,0 €	

Conexión flexible Flexible connection 	<b>224</b>	120826	4702 y 4710N	6,1 €
	<b>229A</b>	227085	4703, 4721, 4729, 4731, 4732, 4733 y 4766	6,1 €
	<b>229R</b>	227076	4703, 4721, 4729, 4731, 4732, 4733 y 4766	6,1 €
	<b>233</b>	261905	473202S, 473302MK	6,1 €
	<b>252</b>	216303	473302MK, 473302SCAMK Conexión distribuidor / diverter hose	7,3 €
	<b>253</b>	208644	473302MK, 473302SCAMK Conexión teleducha / handshower hose	7,3 €
<b>255</b>	216285	473302MK, 473302SCAMK	12,0 €	
Base refuerzo Reinforcement base 	<b>BRF</b>	162429	4721, 4729 y 4766	2,0 €
Inversor Diverter 	<b>4795</b>	250881	4725	19,3 €
	<b>1560</b>	230604	473302MK, 473302SCAMK	33,6 €
	<b>4709</b>	226122	473302MK, 473302SCAMK (sin volante /without handle)	217,9 €
	<b>1009</b>	215934	4737 (sin volante / without handle)	118,0 €
	<b>1008 S/V</b>	195657	4785 S, 4785 MK	96,6 €
	<b>MC75</b>	AAZ301339	4785 S, 4785 MK	43,8 €
Rácor ducha Shower raccord 	<b>RD04M (RDK)</b>	224934	4728	8,4 €
	<b>RDCF</b>	AAA301874	4720	3,7 €
Asiento Seat 	<b>AGM-2I</b>	252816	4725 y 4728	3,6 €
Tuerca asiento Seat nut 	<b>T 3/4"</b>	160220	4725 y 4728	2,5 €
Florón Plate 	<b>1322</b>	221982	4725 y 4728	8,4 €
	<b>1329</b>	217140	4725 y 4728 (Florón+excéntrica/Plate+eccentric)	15,6 €
	<b>1170</b>	154013	4707 1/2 y 4707 3/4	8,0 €
Placa Florón Wall Plate 	<b>K33</b>	226230	473302MK	116,8 €
	<b>K33SB</b>	229155	473302SCAMK	116,8 €
	<b>K1</b>	47D300971	471801S	25,9 €
	<b>K2</b>	47C300970	471502S	49,7 €
	<b>K3</b>	47C301023	471503S	49,7 €
	<b>KB20</b>	47A300943	4720	44,5 €
Excéntrica Eccentric 	<b>E 1/2" - 3/4"</b>	160248	4725 y 4728	5,9 €
Caños Spouts 	<b>CK21</b>	222315	4721	49,7 €
	<b>CK29</b>	222288	4729	54,5 €
	<b>C4733</b>	226131	473302MK	392,1 €
	<b>CLEK</b>	AAA300939	4720	60,3 €

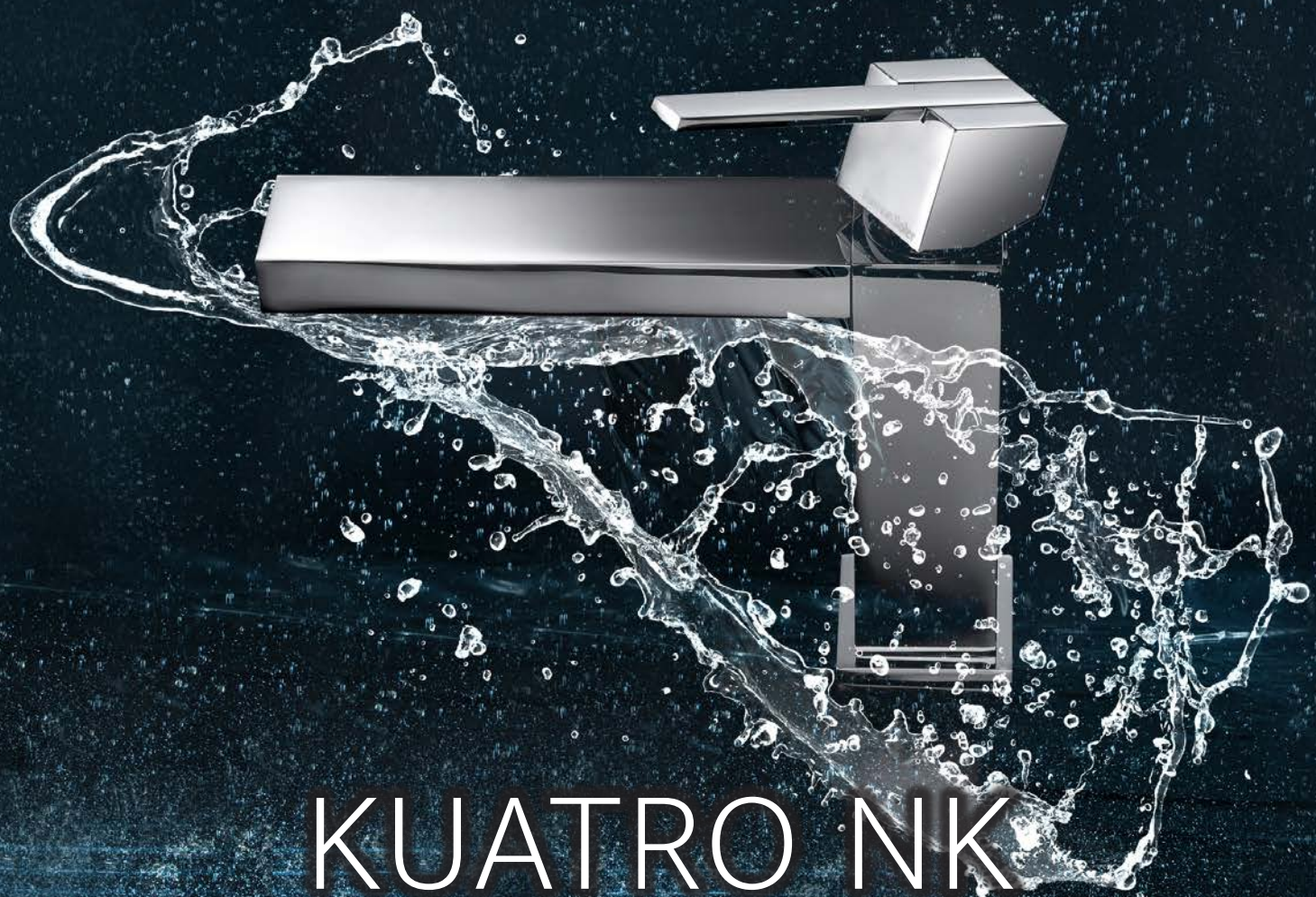
Manguito Nexus spout 	<b>1420</b>	160159	4766	4,7 €
Flexos de ducha Flexible hose 	<b>1128C</b>	208176	4725 y 4728	11,0 €
	<b>2850C</b>	158439	473302MK, 473302SCAMK	20,4 €
Conjunto cocina Kitchen set 	<b>CT466</b>	210885	4766 (Conjunto/Set)	215,6 €
	<b>F466</b>	210903	4766 (Flexo/Hose)	30,0 €
	<b>M466</b>	210912	4766 (Muelle/Spring)	48,2 €
	<b>9566</b>	210894	4766 (Duchita/ Shower)	96,4 €
Limitador caudal Flow rate limiter 	<b>LC4</b>	234825	4731	3,6 €
	<b>ALT40</b>	AAZ301337	4785 S, 4785 MK	2,5 €
Racor+Filtro Raccord + Filter 	<b>PARD-10</b>	256362	4731	15,8 €
Teleducha Handshower 	<b>4713 MK</b>	255588	4733 y 4785 MK	30,7 €
Soporte Support 	<b>4789 SC</b>	226095	473302MK, 473302SCAMK	78,6 €
	<b>SMC85</b>	AAZ301338	4785 S, 4785 MK	54,0 €
Montura Head 	<b>5000</b>	800413	4707 1/2	7,3 €
	<b>6000</b>	128329	4707 3/4	24,0 €
	<b>7300C</b>	211596	4771 (izquierda)	10,8 €
	<b>7300F</b>	300018	4771 (derecha)	10,8 €
Bolsa de fijación Fixation bag 	<b>BMK</b>	230415	4703, 4721, 4729, 4731, 4766	7,3 €
	<b>BMNK</b>	250710	4702 y 4710N	4,7 €
	<b>BAC3371</b>	300048	4771	
	<b>BMA</b>	187080	473202S, 473302MK, 473302SCAMK	4,7 €
	<b>BJMC</b>	AAZ301340	4785 S, 4785 MK	13,8 €
	<b>BACC4733</b>	300052	C4733	8,7 €
Cuerpos empotrados Concealed bodies 	<b>XX1801</b>	AAZ301876	471801S	32,0 €
	<b>XX1502</b>	AAZ301877	471502S	59,5 €
	<b>XX1503</b>	AAZ301878	471503S	60,4 €
	<b>XX20CF</b>	AAZ301880	4720	50,8 €

TERMOSTÁTICO - THERMOSTATIC				
Cartucho termostático Thermostatic cartridge 	4760T	217518	4734, 4736 y 4742	65,3 €
	1700TE	213576	4723, 4724, 4733T y 4787	81,2 €
Cartucho distribuidor Diverter Cartridge 	1000I	250665	4723 (Ø25)	33,4 €
	4000	210849	4733T y 4787 (Ø35)	21,7 €
	4004		471502	21,7 €
Tuerca sujeción Cartridge nut 	TSC352	252870	4733T y 4787	6,1 €
	TSC4760T	300065	4734, 4736 y 4742	6,1 €
	TSC1008	255345	4723	36,6 €
Aireador Aerator 	1521	199356	4733T (C4733)	2,4 €
	1534	252879	4736	5,0 €
Inversor Diverter 	4795	250881	4736	19,3 €
	1008 S/V	195657	4723 y 4737	96,6 €
Anti-retorno Check valve 	ARD 15	181680	4734, 4736 y 4742	3,6 €
Asiento Seat 	AGT	191418	4734, 4736 y 4742	7,4 €
Tuerca asiento Seat nut 	T 3/4" T	191400	4734, 4736 y 4742	10,7 €
Florón Plate 	1322	221982	4734, 4736 y 4742	8,4 €
	1333	252888	4734, 4736 y 4742 (Conjunto Excéntrica + Florón)	14,5 €
Excéntrica Eccentric 	E1/2" - 3/4" ST	160257	4734, 4736 y 4742	5,9 €
Caños Spouts 	C4733	226131	4733T	392,1 €
Placa florón Wall Plate 	KK24	214449	4724	143,0 €
	KK87	235176	4787	143,0 €
	KK23	227733	4723	168,6 €
Placa florón+Volantes Cover plate + handles 	4782	240504	4787	288,2 €
	4783	227715	4723	386,4 €
	4784	214467	4724	288,2 €
Teleducha Handshower 	4713 MK	255588	4733T	30,7 €

Flexos de ducha Flexible hose 	2471C	255471	4734 y 4736	17,6 €
	2850C	158439	4733T	20,4 €
Monturas Heads 	1700C 1/2"	184308	4734 y 4736	12,0 €
	1700C 3/4"	214332	4723 y 4724	19,3 €
Soporte Wallbracket 	9989 SC	200148	4733T	49,0 €
Volantes Handles 	4751I	218112	4734, 4736 y 4742 (caudal/flow rate)	72,6 €
	4751D	215313	4734, 4736 y 4742 (temperatura/temperature)	72,6 €
	4752	214458	4723, 4724 y 4787	72,6 €
	4751 TR	261664	4733T (temperatura/temperature)	72,6 €
	4757	261665	4733T (distribución/diverter)	72,6 €
	Anillos limitadores Limiter rings 	ALT1	210795	4723, 4724 y 4787 (temperatura/temperature)/...
	ALK1	222621	4734, 4736 y 4742 (temperatura/temperature)	2,5 €
	ALC1	210813	4723, 4724, 4734, 4736 y 4742 (caudal/flow rate)	2,5 €
Filtro Filter 	FTE	229254	4723, 4724 y 4787 filtro+válvula/filter+valve	21,7 €
Rácor Ducha Shower raccord 	RD04M (RDK)	224934	4734, 4736 y 4742	8,4 €
Cuerpos Empotrados Concealed Bodies 	ETD	206808	4724	221,6 €
	ETI	230316	4787	277,0 €
	ETDI	227724	4723	361,4 €
	T4733	257685	4733T (termostático / thermostatic)	387,2 €
	D4733	257694	4733T (distribuidor / diverter)	312,2 €
	EBRT SV	255750	4733T (sin volante / without handle)	213,2 €
	EBRD SV	255759	4733T (sin volante / without handle)	165,7 €
	Conexión flexible Flexible connection 	220	300134	4733T (1/2-3/4)
	222	300137	4733T (1/2-1/2)	6,1 €
Tapón Plug 	4769	221775	Tapón para adaptar a 4719 L Plug to assemble to 4719 L	13,3 €
Romperechorros 	RR24X6	AAZ300474	4731 Y 4931	18,0 €







KUATRO NK



**4902** 142,8 €

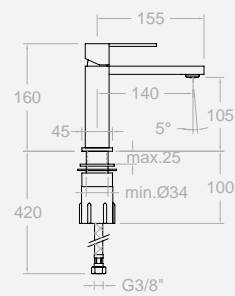
240117

Monomando para lavabo

Wash basin mixer

Cartucho: 25000-2 (4750)

Cartridge: 25000-2 (4750)



**4931** 300,0 €

229506

Monomando para lavabo, con caño de cascada con limitador 4 l/min

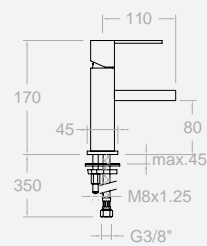
Wash basin mixer with cascade stream. Flow limited 4 l/min.

Cartucho: 25000-2 (4750)

Cartridge: 25000-2 (4750)

\* INCLUIDA 3794 (x2)

\* INCLUDED 3794 (x2)



**3794** 14 €

AAZ301450

Llave de paso con filtro

Stopcock with filter



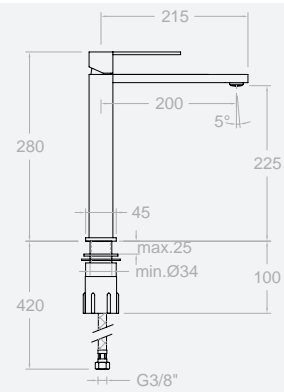


**4910** 177,0 €  
240135

Monomando para lavabo alto.  
Limitador a 8 l/min.

High wash basin mixer: Flow limited 8 l/min.

Cartucho: 25000-2 (4750)  
Cartridge: 25000-2 (4750)

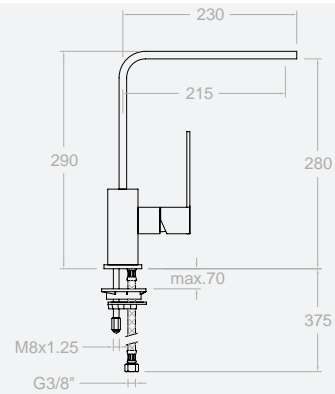


**4929** 286,4 €  
223359

Monomando de lavabo o fregadero con caño giratorio

Washbasin or sink mixer with swivel spout

Cartucho: 25000-2 (4750)  
Cartridge: 25000-2 (4750)

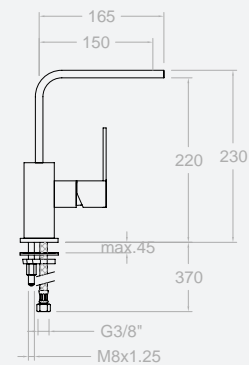


**4921** 279,1 €  
223215

Monomando para lavabo, de caño alto giratorio

Wash basin mixer with high swivel spout

Cartucho: 25000-2 (4750)  
Cartridge: 25000-2 (4750)

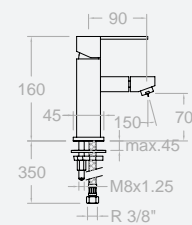


**4903** 169,0 €  
223305

Monomando Bidé

Bidet mixer

Cartucho: 25000-2 (4750)  
Cartridge: 25000-2 (4750)



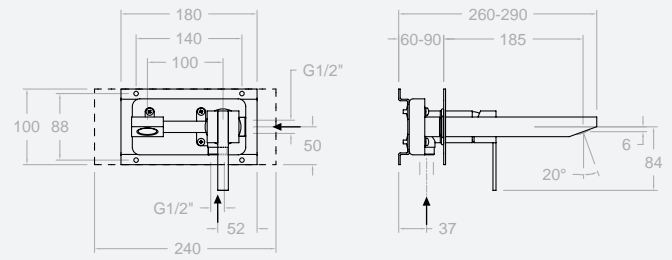


4920 254,3 €

49A300683

Monomando para lavabo empotrado caño 19 mm.

Concealed wash basin mixer spout 19 mm.



Cartucho: 35100-2

Cartridge: 35100-2

KIT DE AMPLIACION - EXTENSION SET KAB



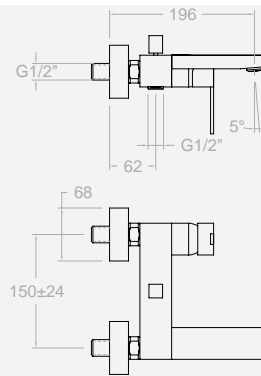


**4925S** 211,3 €  
240144

Monomando de baño - ducha sin equipo de ducha

Bath and shower mixer without shower kit

Cartucho: 35000-2 (3760)  
Cartridge: 35000-2 (3760)



LATON  
BRASS



**4925MK** 293,1 €  
256911

Monomando de baño - ducha con equipo de ducha

Bath and shower mixer with shower kit

4925 S + 4749 MK  
Ref.: 4749 MK (4713MK + 4726 M + 2471C)

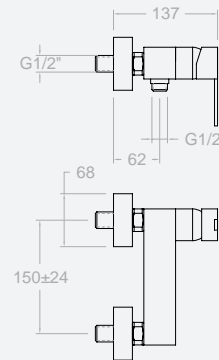


**4928S** 171,4 €  
240153

Monomando de ducha sin equipo de ducha

Shower mixer without shower kit

Cartucho: 35000-2 (3760)  
Cartridge: 35000-2 (3760)



LATON  
BRASS



**4928MK** 253,2 €  
256920

Monomando de ducha con equipo de ducha

Shower mixer with shower kit

4928 S + 4749 MK  
Ref.: 4749 MK (4713MK + 4726 M + 2471C)





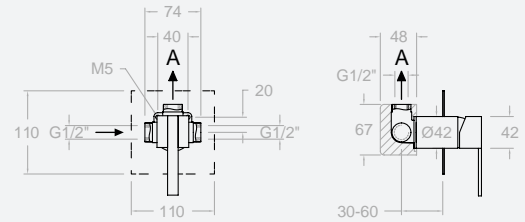
1 VIA/WAY

**491801S** 98,2 €  
49D300649

Conjunto monomando de ducha empotrado 1 vía con placa metálica y sin equipo ducha,  
Single lever 1 way concealed shower valve with metallic plate, without shower kit

Cartucho: 35100 (6689-2)  
Cartridge: 35100 (6689-2)  
XX1801+4900N-35+K1

XX1801	1 bar	3 bar	5 bar
<b>A</b> l/min	17	26	34
<b>KIT DE AMPLIACION - EXTENSION SET KA1V</b>			



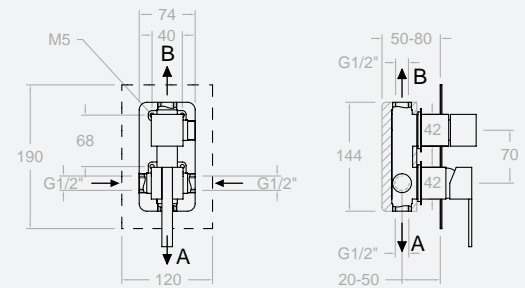
2 VIAS/WAY

**491502S** 178,5 €  
49C300650

Conjunto monomando de baño-ducha empotrado 2 vías con placa metálica sin equipo ducha  
Single lever 2 way concealed bath-shower valve with metallic plate without shower kit

Cartucho: 35100 (6689-2)+ 4004  
Cartridge: 35100 (6689-2) + 4004  
XX1502+4900N-35+475100+K2

XX1502	1 bar	3 bar	5 bar
<b>A</b> l/min	14	24	30
<b>B</b> l/min	13	22	29
<b>KIT DE AMPLIACION - EXTENSION SET KA2V</b>			



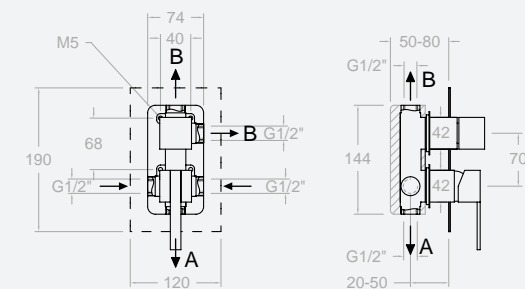
3 VIAS/WAY

**491503S** 215,9 €  
49C300651

Conjunto monomando de baño-ducha empotrado 3 vías con placa metálica sin equipo ducha.  
Single lever 3 way concealed bath-shower valve with metallic plate without shower kit

Cartucho: 35100 (6689-2)+ 4003  
Cartridge: 35100 (6689-2) + 4003  
XX1503+4900N-35+475100+K3

XX1503	1 bar	3 bar	5 bar
<b>A</b> l/min	13	22	28
<b>B</b> l/min	13	21	26
<b>B</b> l/min	13	21	26
<b>KIT DE AMPLIACION - EXTENSION SET KA3V</b>			





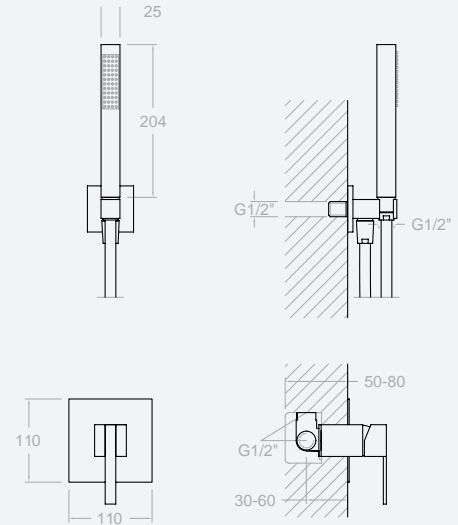
NEW

**K4918011** 192,2 €  
49D301369

Monomando de ducha empotrado 1 vía con soporte más toma de agua y teleducha metálica

Single lever 1 way concealed valve with handshower.

Cartucho: 35100 (6689-2)  
Cartridge: 35100 (6689-2)  
491801S + 4713MK + 4796 + 2471C



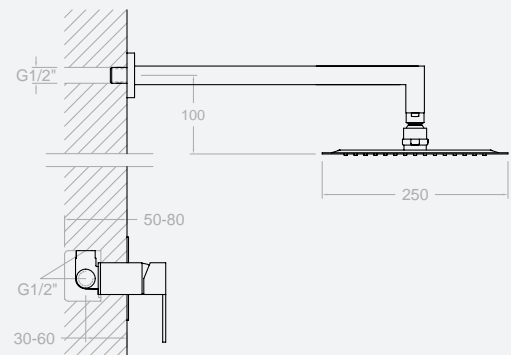
NEW

**K4918012** 339,5 €  
49D301370

Monomando empotrado 1 vía con con rociador metálico mural.

Single lever 1 way concealed bath-shower valve with shower head

Cartucho: 35100 (6689-2)  
Cartridge: 35100 (6689-2)  
491801S + BHRK250



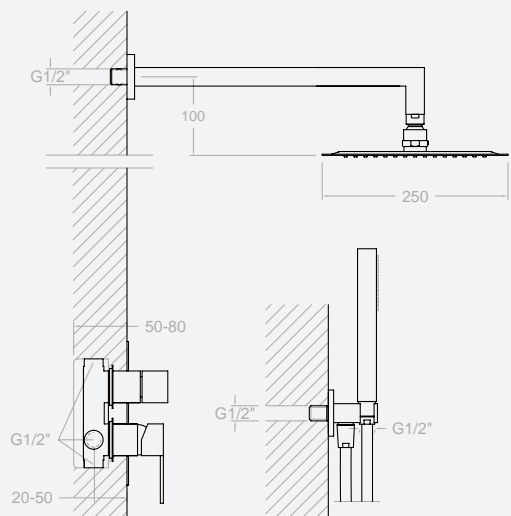
NEW

**SK4915021** 513,8 €  
49C301371

Kit monomando empotrado 2 vías con soporte más toma de agua y teleducha metálica

Single lever 2 way concealed bath-shower valve with shower head and handshower

Cartucho: 35100 (6689-2)+ 4004  
Cartridge: 35100 (6689-2) + 4004  
491502S + BHRK250 + 4713MK + 2471C + 4796



KUATRO NK



**4966** 540,6 €

223377

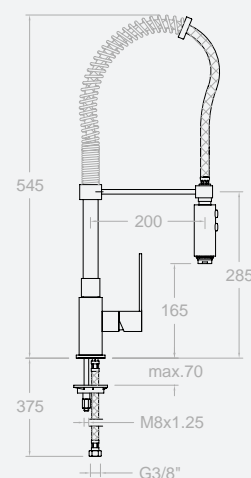
Monomando con duchita 2 jets orientable para gran cocina

Sink mixer with 2 jets for great kitchens

Cartucho: 25000-2 (4750)

Cartridge: 25000-2 (4750)

Ref: CT 466 + 9566



**4929** 286,4 €

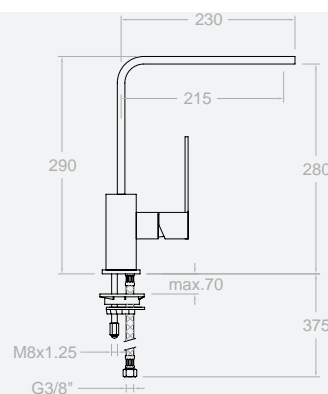
223359

Monomando de fregadero con caño giratorio

Sink mixer with swivel spout

Cartucho: 25000-2 (4750)


Cartridge: 25000-2 (4750)




## CARACTERÍSTICAS TÉCNICAS - TECHNICAL CHARACTERISTICS












- Cartuchos cerámicos monomando: Ø25mm en Lavabos, Bidet y Fregadero gran cocina Ø35mm en Baño-Ducha y Ducha. Ø40mm en Baño-Ducha empotrado, Ducha empotrado, Conjunto monomando repisa.
- Cartucho termostático con Sistema Hot Block de seguridad antiquemaduras y Sistema Termostop de bloqueo de la temperatura a 38°.
- Caudal a 3 bar: Lavabo (9 l/min). Ducha (10 l/min). Baño-ducha (12 l/min).
- Prestaciones de confort a nivel de fidelidad, sensibilidad y constancia en la selección de la temperatura.
- Nivel acústico a 3 bar < 20 dB.
- Cromado latón: 15 micras de espesor de níquel, 0,3 micras de cromo.
- Presión de uso entre 1-5 bar, recomendada 3 bar. Resiste presiones estáticas ≤ 10 bar y golpes de ariete de 25 bar.
- Temperatura recomendada de agua caliente 55°C. Temperatura máxima de uso 65°C. Máximo 1h a 90°C.
- Resistente al choque térmico y químico anti-legionela.

- Ceramic mixer tap cartridge: Ø25mm for washbasins, bidets and sinks in large kitchens Ø35mm for baths-showers and Showers Ø40mm for embedded baths-showers, embedded showers, and shelf mixer tap set
- Thermostatic cartridge with Hot Block anti-burn system and Termostop temperature blocking system (to 38°C).
- Flow rate at 3 bars: Washbasin (9 l/min.); Shower (10 l/min.) and; Bath-shower (12 l/min.).
- Comfortable performance as regards reliability, sensitivity and steadiness in the temperature selection.
- Acoustic level at 3 bars: < 20 dB.
- Chrome-plated brass: 15 microns thick of nickel, 0.3 microns of chrome.
- Working pressure between 1-5 bars, recommended: 3 bars. It resists static pressures ≤ 10 bars and water hammers of 25 bars.
- Recommended temperature for the hot water: 55°C. Maximum working temperature: 65°C. Maximum: 1h at 90°C.
- Resistant to thermal and anti-Legionella chemical shocks

Cartucho Cartridge 	<b>25000-2 (4750)</b>	214341	4902, 4903, 4910, 4921, 4929, 4931 y 4966 (Ø25 conducido)	24,0 €
	<b>35000-2 (3760)</b>	300225	4925 y 4928 (Ø35 conducido)	20,5 €
	<b>35100 (6689-2)</b>	252204	491801S, 491502S, 491503S	20,5 €
	<b>35100-2</b>	AAZ300973	4920	20,5 €
Cartucho distribuidor Diverter cartridge	<b>4003</b>	AAZ300942	491503S	21,7 €
	<b>4004</b>	AAZ300972	491502S	21,7 €

Anillo limitador Limiter rings	<b>ALT350</b>	300062	4920	2,5 €
Tuerca sujeción Cartridge nut 	<b>TSC250</b>	252852	4903, 4921, 4929, 4931 y 4966	6,1 €
	<b>TSC251 (TSC12)</b>	252348	4902 y 4910	6,1 €
	<b>TSC351 (TSC9)</b>	250863	4925, 4928, 491801S, 491502S, 491503S, 4920	2,0 €



	4780	250827	4903, 4921, 4929, 4931 y 4966	0,9 €
	4970	252843	4902 y 4910	2,3 €
	4980	252834	4925, 4928, 491801S, 491502S, 491503S, 4920	1,7 €
	4900-25	241143	4902, 4903, 4921 y 4931	40,0 €
	4900L-25 (4900NK-L(25))	242043	4910, 4929 y 4966	45,0 €
	4900-35	240108	4925 y 4928	40,0 €
	4900N-35	49Z300937	491801S, 491502S, 491503S, 4920	40,0 €
	DT1-CN	252825	4902, 4910, 4925 y 4928 (neutro), 4903, 4921, 4931, 4929, 4910, 4966	1,6 €
	4740	230406	4903 (aireador+rótula/aerator+knee join)	6,1 €
	1515 + llave	228975	4921 y 4929	4,7 €
	1531	250890	4902 y 4910	6,8 €
	1532	250899	4925	9,0 €
	4730	230397	4903, 4921, 4929, 4931 y 4966	17,0 €
	4930	252915	4902 y 4910	8,2 €
	4769	221775	Tapón para adaptar a 4719 L - Plug to assemble to 4719 L	13,3 €
	224	120826	4902 y 4910	6,1 €
	229A	227085	4903, 4921, 4929, 4931 y 4966 (fría/cold)	6,1 €
	229R	227076	4903, 4921, 4929, 4931 y 4966 (caliente/hot)	6,1 €
	BRF	162429	4921, 4929 y 4966	2,0 €
	4795	250881	4925	19,3 €
	RDO4M (RDK)	224934	4928 y 4925	8,4 €
	AGM-2I	252816	4925 y 4928	3,6 €

	T 3/4"	160220	4925 y 4928	2,5 €
	1322	221982	4925 y 4928	8,4 €
	1329	217140	4925 y 4928 (Florón+excéntrica/Plate+excéntrica)	15,6 €
	E 1/2" - 3/4"	160248	4925 y 4928	5,9 €
	CK-21	222315	4921	49,7 €
	CK-29	222288	4929	54,5 €
	1420	160159	4966	4,7 €
	2471C	255471	4925 y 4928	17,6 €
	CT466	210885	4966 (Conjunto/Set)	215,6 €
	F466	210903	4966 (Flexo/Hose)	30,0 €
	M466	210912	4966 (Muelle/Spring)	48,2 €
	9566	210894	4966 (Duchita/Hand-shower)	96,4 €
	LC4	234825	4931	3,6 €
	PARD-10	256362	4931	15,8 €
	BMK	230415	4903, 4921, 4929, 4931 y 4966	7,3 €
	BMNK	250710	4902 y 4910	4,7 €





RS-Q



**930102**

89,4 €

93A300603

Monomando para lavabo (M)

Wash basin mixer

Cartucho: 40100 (3388)

Cartridge: 40100 (3388)

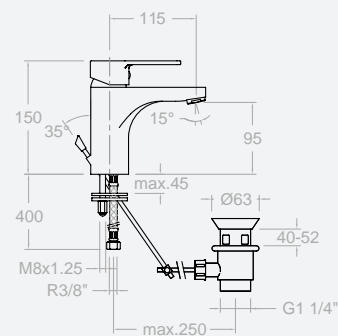
**930102VA1167**

108,8 €

93A300611

Monomando para lavabo (M) y  
válvula automática 1<sup>1/4</sup>. Ref. 1167  
latón

Wash basin mixer and pop up  
waste .Ref. 1167 brass

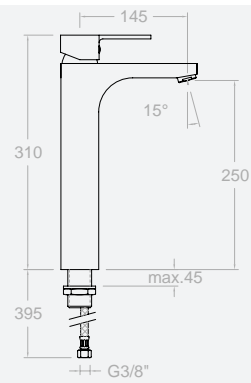




**9310** 188,4 €  
330541

Monomando para lavabo alto  
High wash basin mixer

Cartucho: 40100 (3388)  
Cartridge: 40100 (3388)



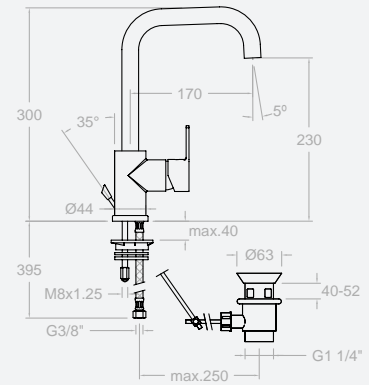
**NEW**

**931102** 89,6 € **931102VA1167** 109,0 €  
93A301605 93A301606

Monomando para lavabo, con caño giratorio  
Wash basin mixer with swivel spout

Monomando para lavabo y válvula automática 1<sup>¼</sup>. Ref. 1167 latón  
Wash basin mixer and pop up waste .Ref. 1167 brass

Cartucho: (6689 C2)  
Cartridge: (6689 C2)



Ref.: 9311 sigue disponible en apartado RENOVE (Pag. 490)

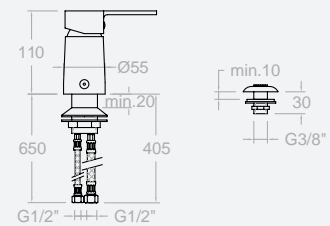
Ref.: 9311 Still available in RENOVE section (page 490)



**SA9323** 99,0 €  
230595

Monomando para bidé para repisa con duchita  
Bidet mixer on deck with shower

Cartucho: 40100 (3388)  
Cartridge: 40100 (3388)



VENTA EN CONTINENTE AMERICANO  
AVAILABLE IN NORTH, CENTRAL & SOUTH AMERICA

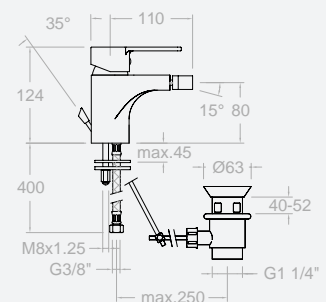


**9303** 89,4 € **9303VA1167** 108,8 €  
227202 227220

Monomando para bidé  
Bidet Mixer

Monomando para bidé con , y válvula automática 1<sup>¼</sup>. Ref. 1167 Latón  
Bidet Mixer with pop up waste .Ref. 1167 brass

Cartucho: 40100 (3388)  
Cartridge: 40100 (3388)



RS-Q

RS-Q

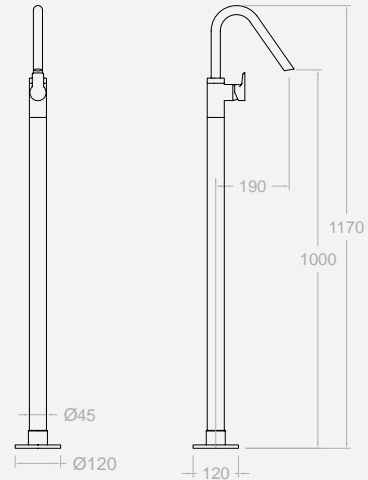


RS-Q



**9376** 1.533,7 €  
93A300762

Monomando de columna para lavabo  
Wash basin column mixer

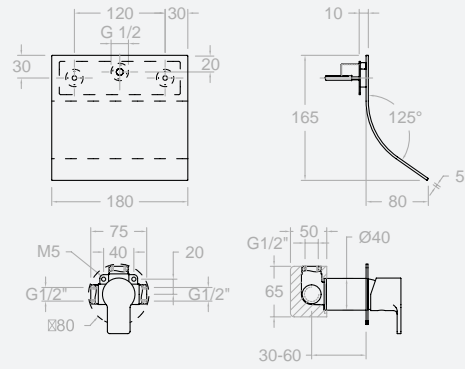


Cartucho: 3500-2(3760)  
Cartridge: 3500-2(3760)



**93169** 441,0 €  
93A300914

Monomando para lavabo empotrado salida cascada  
Concealed wash basin mixer with cascade spout



Cartucho: 35100 (6689-2)  
Cartridge: 35100 (6689-02)  
XX1801 + RB21H + 9400N-35 + 169  
KIT DE AMPLIACION - EXTENSION SET KA1V



**Recomendado**

Recommended:

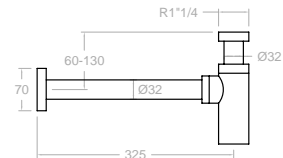
**1219 L** 24,6 €  
197106

Valvula de latón para desagüe sistema Quick Clac  
Quick Clack waste brass



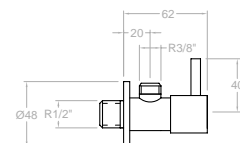
**3790** 64,0 €  
198960

Sifón cromado  
Bottletrap



**3788** 16,4 €  
198969

Grifo de escuadra cromado,  
Angle valve



RS-Q

RS-Q

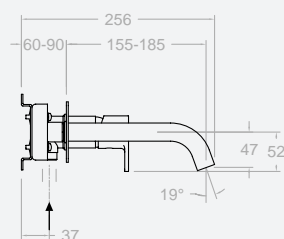
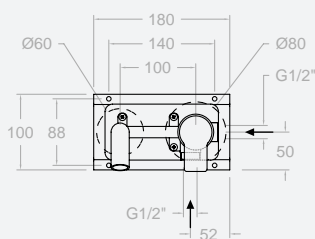


**932102** 192,7 €

93A300687

Monomando para lavabo empotrado 19 cm

Concealed wash basin mixer 19 cm spout.



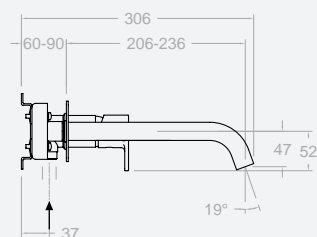
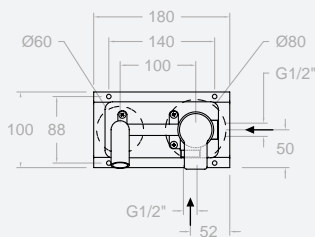
**NEW**

**932103** 200,7 €

93A301461

Monomando para lavabo empotrado, caño 24 cm.

Concealed wash Basin mixer 24 cm spout.



Cartucho: 35100-2  
Cartridge: 35100-2  
KIT DE AMPLIACION - EXTENSION SET KAB

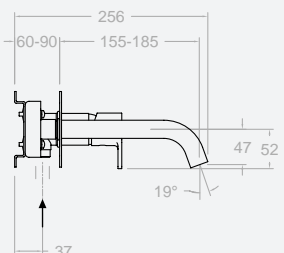
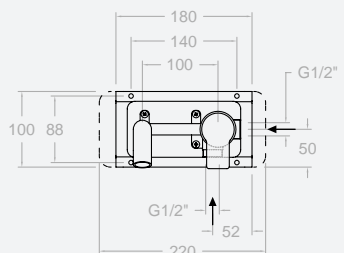


**932002** 192,7 €

93A300689

Monomando para lavabo empotrado 19 cm

Concealed wash basin mixer 19 cm spout.



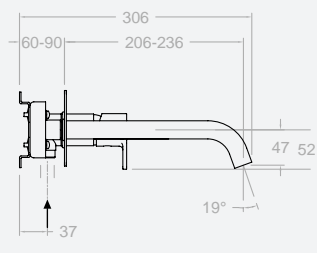
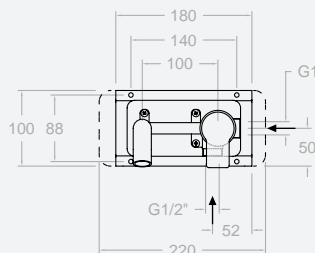
**NEW**

**932003** 200,7 €

93A301460

Monomando para lavabo empotrado, caño 24 cm.

Concealed wash Basin mixer 24 cm spout.



Cartucho: 35100-2  
Cartridge: 35100-2  
KIT DE AMPLIACION - EXTENSION SET KAB





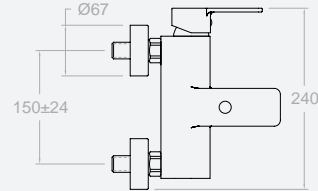
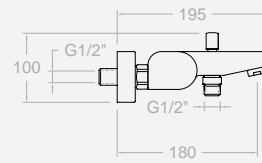


**9305S** 149,0 €  
227274

Monomando de baño - ducha sin equipo de ducha

Bath and shower mixer without shower kit

Cartucho: 40100 (3388)  
Cartridge: 40100 (3388)



T1

**9305T1** 189,3 €  
258801

Monomando de baño - ducha con equipo de ducha

Bath and shower mixer with shower kit

9305S + 3520 T1 + 3726 + 2471C



T3

**9305T3** 194,1 €  
259647

Monomando de baño - ducha con equipo de ducha

Bath and shower mixer with shower kit

9305S + 5840T3 + 3726 + 2471C

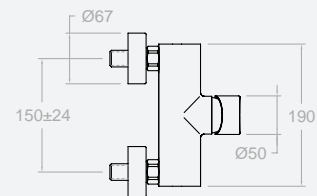
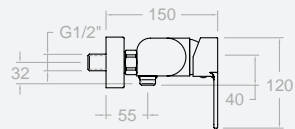


**9308S** 103,0 €  
227256

Monomando de ducha sin equipo de ducha

Shower mixer without shower kit

Cartucho: 40100 (3388)  
Cartridge: 40100 (3388)



T1

**9308T1** 143,3 €  
258810

Monomando de ducha con equipo de ducha

Shower mixer with shower kit

9308S + 3520 T1 + 3726 + 2471C



T3

**9308T3** 148,1 €  
259656

Monomando de ducha con equipo de ducha

Shower mixer with shower kit

9308S + 5840T3 + 3726 + 2471C



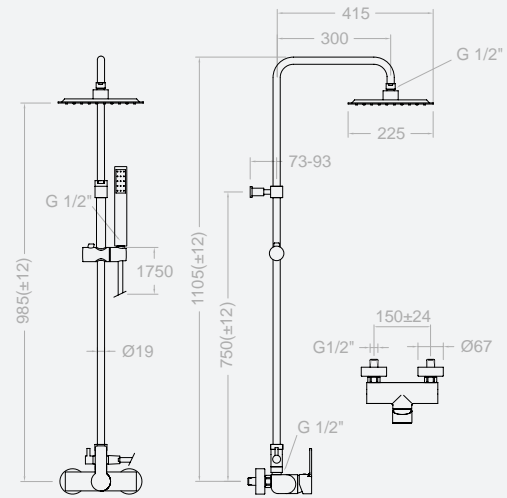


### 9347RPK225 373,7 €

258846

Conjunto monomando de gran ducha con columna fija, accesorios ABS

Single lever fixed shower column  
ABS accesorios



Cartucho: 40100 (3388)

Cartridge: 40100 (3388)

9308 S+T100N+IDH 1/2+RPK225+4713P + 2471C



ABS

RS-Q

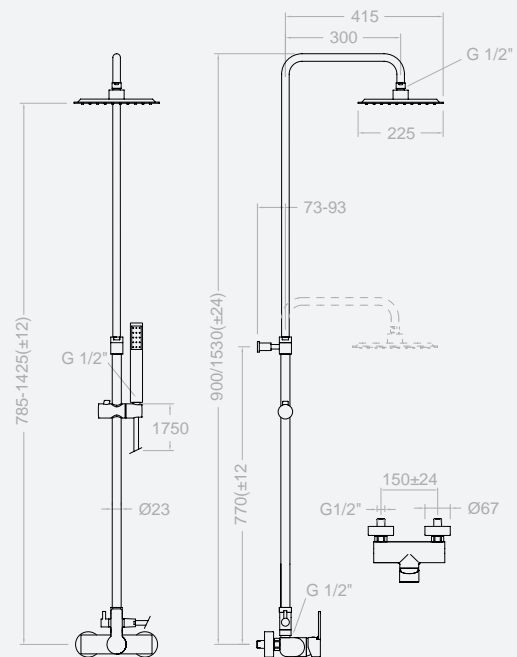


### 9358RPK225 432,8 €

258792

Conjunto monomando de gran ducha con columna telescópica, accesorios ABS

Single lever telescopic shower column, ABS accesorios



Cartucho: 40100 (3388)

Cartridge: 40100 (3388)

9308 S + DNI30 + IDH 1/2 + RPK225 + 4713P + 2471 C



ABS

RS-Q

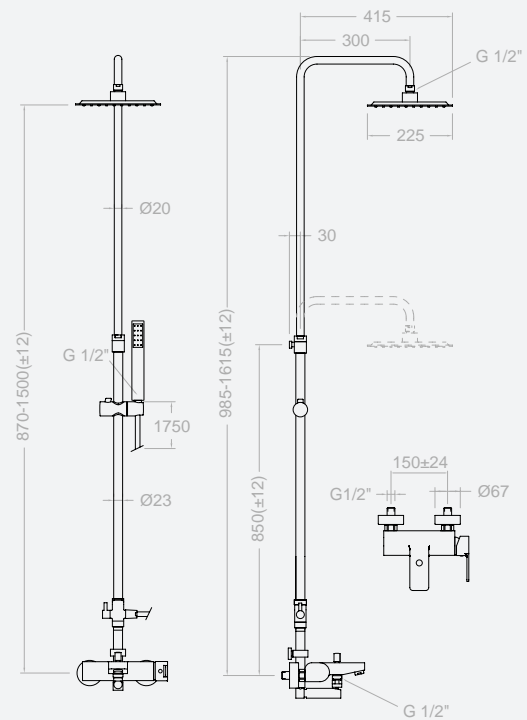


9355RPK225 654,8 €

258855

Conjunto monomando de gran baño - ducha con columna telescópica, accesorios ABS

Bath and shower mixer with adjustable height ABS accessories



Cartucho: 40100 (3388)

Cartridge: 40100 (3388)

9305 S + DN130 + IDC + CDOL + RPK225 + 4713P + 2471 C



RS-Q



LATON  
BRASS



**933202S** 82,3 €  
93C301663

Monomando de baño - ducha para repisa.  
Deck mounted Bathtub mixer .

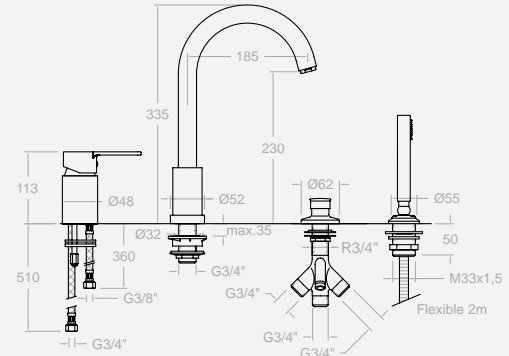
**933302M** 514,9 €  
93C301664

Conjunto monomando de baño - ducha para repisa con equipo de ducha y caño.  
Deck mounted Bathtub mixer - with shower kit

Cartucho: 40101

Cartridge: 40101

933202S + 1009 +9989SC + 3713M + C623302 + 2850C



LATON  
BRASS



**933302SCAM** 309,2 €  
93C301665

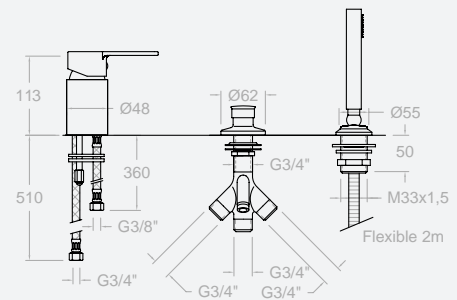
Conjunto monomando de baño - ducha para repisa, con equipo de ducha sin caño

Deck mounted bathtub mixer with shower kit and without deck.

Cartucho: 40101

Cartridge: 40101

933202S + 1009 +9989SC + 3713M + 2850C



**9385S** 1.710,2 €  
93C300759

Monomando de columna para baño-ducha sin equipo de ducha

Shower column mixer without shower kit

Cartucho: 35000-2 (3760)

Cartridge: 35000-2 (3760)

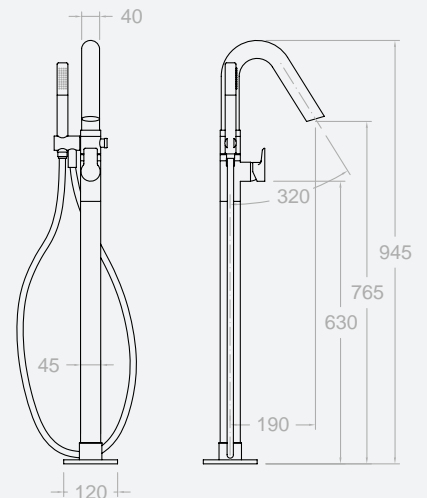
**9385MO** 1.770,5 €  
93C300761

Monomando de columna para baño-ducha con equipo de ducha

Shower column mixer with shower kit

9385S+2473C+3713M

! Flexo M15  
Flexible M15



LATON  
BRASS

RS-Q

RS-Q



1 VIA/WAY

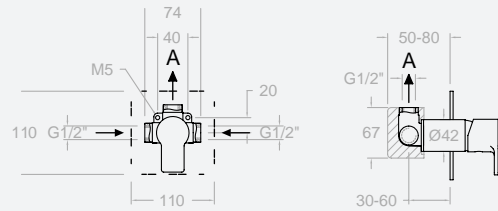
**931801S** 89,0 €  
93D300658

Conjunto monomando de ducha empotrado 1 vía con placa metálica y sin equipo ducha,

Single lever 1 way concealed shower valve with metallic plate, without shower kit

Cartucho: 35100 (6689-2)  
Cartridge: 35100 (6689-2)  
XX1801+9400N-35+KX1

	1 bar	3 bar	5 bar
A l/min	17	26	34
KIT DE AMPLIACION - EXTENSION SET KA1V			



2 VIAS/WAY

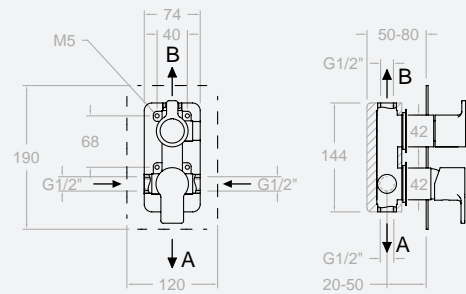
**931502S** 161,8 €  
93C300659

Conjunto monomando de baño-ducha empotrado 2 vías con placa metálica sin equipo ducha

Single lever 2 way concealed bath-shower valve with metallic plate without shower kit

Cartucho: 35100 (6689-2)+ 4004  
Cartridge: 35100 (6689-2) + 4004  
XX1502+9400N-35+945100+KX2

	1 bar	3 bar	5 bar
A l/min	14	24	30
B l/min	13	22	29
KIT DE AMPLIACION - EXTENSION SET KA2V			



3 VIAS/WAY

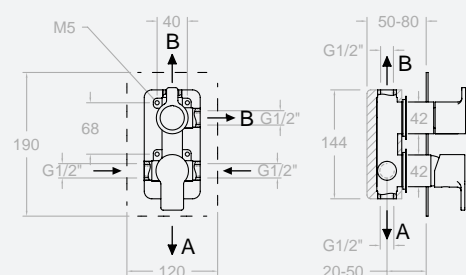
**931503S** 178,1 €  
93C300660

Conjunto monomando de baño-ducha empotrado 3 vías con placa metálica sin equipo ducha.

Single lever 3 way concealed bath-shower valve with metallic plate without shower kit

Cartucho: 35100 (6689-2)+ 4003  
Cartridge: 35100 (6689-2) + 4003  
XX1503+9400N-35+945100+KX3

	1 bar	3 bar	5 bar
A l/min	13	22	28
B l/min	13	21	26
B l/min	13	21	26
KIT DE AMPLIACION - EXTENSION SET KA3V			



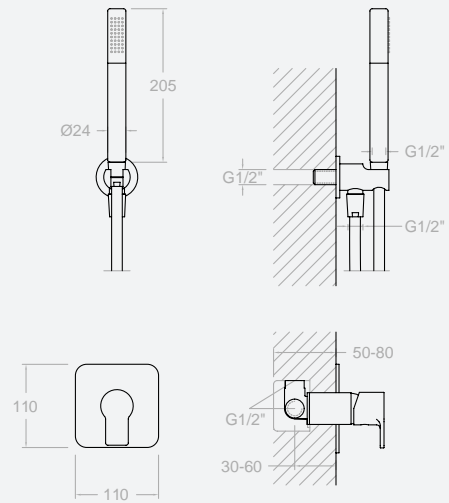


NEW

**K9318011** 173,9 €  
93D301376

Kit monomando empotrado 1 vía con soporte más toma de agua y teleducha metálica  
Single lever 1 way concealed with support plus water intake and metal hand shower.

Cartucho: 35100 (6689-2)  
Cartridge: 35100 (6689-2)  
931801S + 3713M + 2471C + 3796

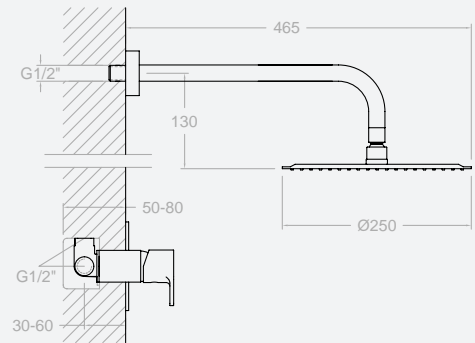


NEW

**K9318012** 267,1 €  
93D301377

Kit monomando empotrado 1 vía con rociador mural Ø 250 mm.  
Single lever 1 way with metal wall shower head Ø 250 mm.

Cartucho: 35100 (6689-2)  
Cartridge: 35100 (6689-2)  
931801S + BHRM250

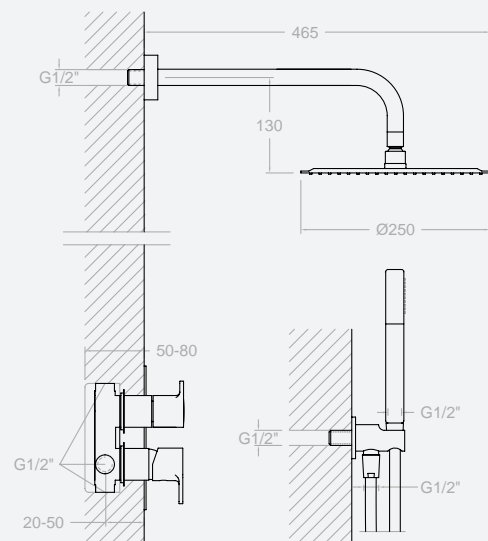


NEW

**K9315021** 424,8 €  
93C301378

Conjunto monomando empotrado 2 vías con soporte más toma de agua, teleducha y rociador mural metálicos Ø250 mm.  
Single lever 2 way with support plus water intake, hand shower and metal wall shower head Ø 250 mm.

Cartucho: 35100 (6689-2) + 4004  
Cartridge: 35100 (6689-2) + 4004  
931502S + 3713M + 2471C + 3796 + BHRM250



RS-Q

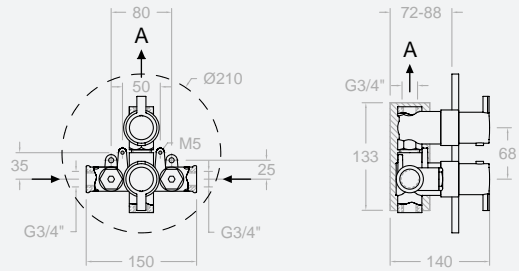
RS-Q



**9324S** 319,7 €  
251664

Conjunto termostático de ducha empotrado de 1 vía, sin equipo ducha.

Thermostatic concealed shower valve, without shower kit



Cartucho: 1700 TE + 1700C3/4"  
Cartridge: 1700 TE + 1700C3/4"  
ETD + 9384 (K24 + 9351 + 9360)

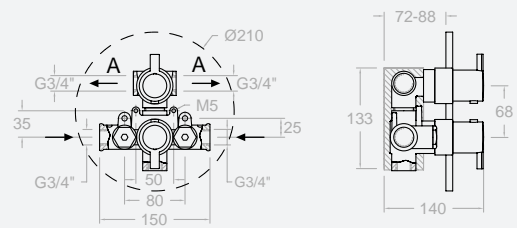
CARTUCHO GRAN CAUDAL 1700 TE			
ETD l/min	1 bar	3 bar	5 bar
	13,5	23,3	30,2
Kit ampliación Extension kit: KAETD			



**9387S** 375,3 €  
251538

Conjunto termostático de baño-ducha empotrado de 2 vías con control de caudal, sin equipo ducha.

Thermostatic concealed shower valve with 2 way diverter without shower kit



Cartucho: 1700TE + 4000  
Cartridge: 1700TE + 4000  
ETI + 9382 (K87 + 9351 + 9353)

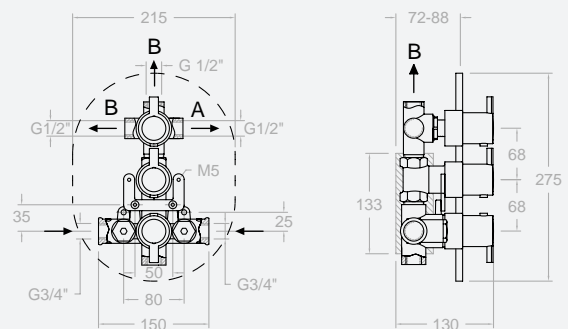
CARTUCHO GRAN CAUDAL 1700 TE			
ETI l/min	1 bar	3 bar	5 bar
	12,8	21,7	27,8
Kit ampliación Extension kit: KAETD			



**9327S** 562,0 €  
251520

Conjunto termostático de baño-ducha empotrado de 3 vías, con control de caudal sin equipo ducha.

Thermostatic concealed shower valve with 3 way diverter within the flow rate handle, without shower kit



Cartucho: 1700TE + 1700C<sup>3/4</sup> + 1000I  
Cartridge: 1700 TE + 1700C<sup>3/4</sup> + 1000I  
ETDI + 9383 (K23 + 9351 + 9353 + 9360)

ETDI l/min	CARTUCHO GRAN CAUDAL 1700 TE		
	1 bar	3 bar	5 bar
A (BAÑO)	13,5	23,3	30,2
B (DUCHA)	9,3	15,5	19,2
Kit ampliación Extension kit: KAETDI			





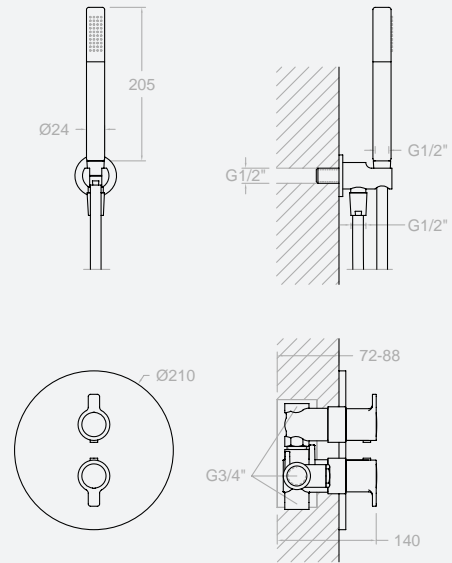
NEW

**K9324001** 404,6 €  
93D301379

Conjunto empotrado 1 vía termostático con soporte más toma de agua, teleducha metálica.

Thermostatic 1 way concealed with support plus water intake, metal hand shower.

Cartucho: :1700TE + 1700C 3/4  
Cartridge: :1700TE + 1700C 3/4  
9324S + 3713M + 2471C + 3796



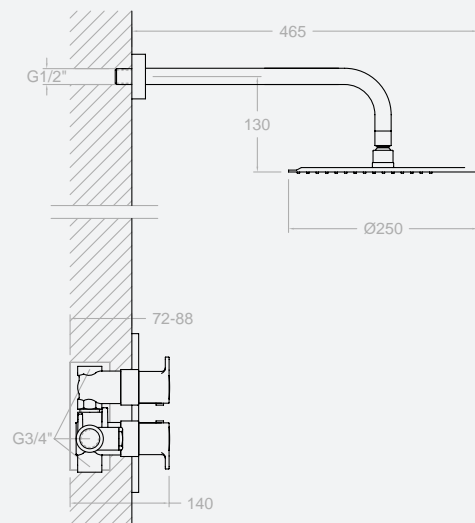
NEW

**K9324002** 497,8 €  
93D301380

Conjunto empotrado 1 vía termostático con rociador mural metálico Ø250 mm.

Thermostatic single lever 1 way concealed with metal wall shower head Ø 250 mm.

Cartucho: :1700TE + 1700C 3/4  
Cartridge: :1700TE + 1700C 3/4  
9324S+BHRM250



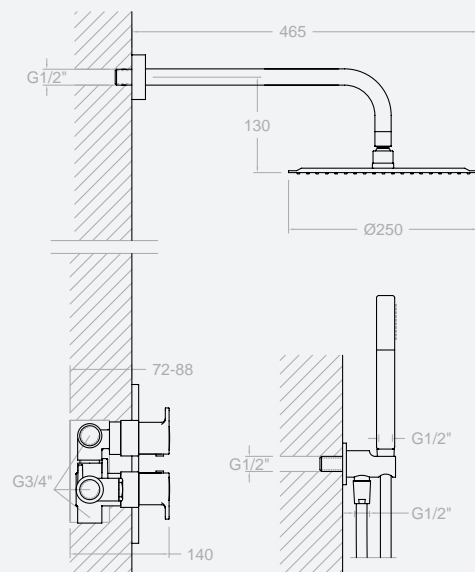
NEW

**K9387001** 638,3 €  
93C301382

Conjunto empotrado 2 vías termostático con soporte más toma de agua, teleducha y rociador mural metálico Ø 250 mm.

Thermostatic 2 way concealed with support plus water intake, hand shower and metal wall shower head Ø 250 mm.

Cartucho: :1700TE + 1700C 3/4  
Cartridge: :1700TE + 1700C 3/4  
9387S + 3713M + 2471C + 3796 + BHRM250



RS-Q



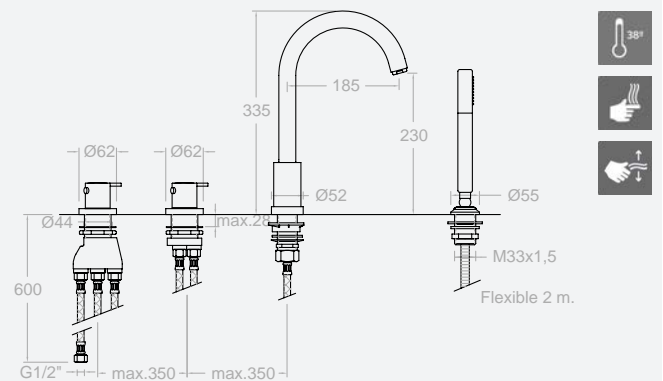
LATON  
BRASS

**933303TM** 702,2 €  
93C301666

Conjunto termostático de baño - ducha para repisa, con equipo de ducha y caño.

Deck mounted thermostatic bathtub set with shower kit

Cartucho: 1700 TE + 4000  
Cartridge: 1700 TE + 4000  
T9333+D9333+9989SC+3713M+C623302+2850C



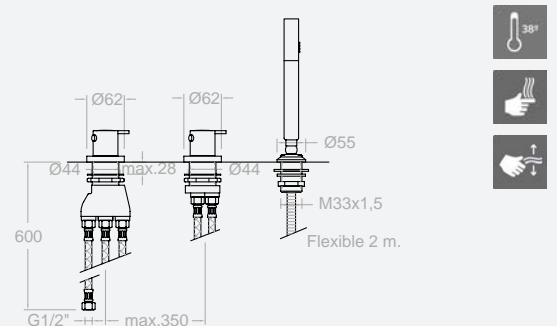
LATON  
BRASS

**9333TSCAM** 496,4 €  
255903

Conjunto termostático de baño - ducha para repisa sin caño, con equipo de ducha

Deck mounted thermostatic bathtub set without spou

Cartucho: 1700 TE + 4000  
Cartridge: 1700 TE + 4000  
T9333 + D9333 + 9989 SC + 3713M + 2850C



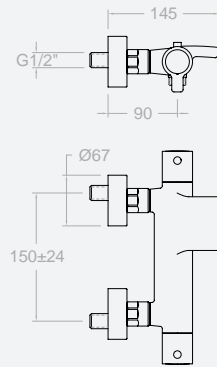


**9439 S** 196,7 €  
261649

Termostático de baño - ducha con cascada e inversor integrado, sin equipo de ducha

Bathtub thermostatic with cascade stream, without shower kit.

Cartucho: 1701 T + 4001  
Cartridge: 1701 T + 4001



T1



**9439 T1** 237,0 €  
261652

Termostático de baño - ducha con cascada e inversor integrado, con equipo de ducha

Bathtub thermostatic with cascade stream, with a shower set

9439S + 3520T1 + 3726 + 2471C



T3



**9439 T3** 241,8 €  
94C301946

Termostático de baño - ducha con cascada e inversor integrado, con equipo de ducha

Bathtub thermostatic with cascade stream, with a shower set

9439S+5840 T3 + 3726+2471C

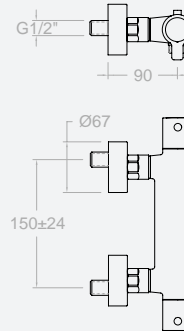


**9434 S** 172,7 €  
261644

Termostático de ducha sin equipo de ducha

Thermostatic shower mixer without shower kit

Cartucho: 1701 T + 1700C1/2  
Cartridge: 1701 T + 1700C1/2



T1



**9434 T1** 213,0 €  
261647

Termostático de ducha con equipo de ducha

Thermostatic shower mixer with shower kit

9434S + 3520T1 + 3726 + 2471C



T3



**9434 T3** 217,8 €  
94D301947

Termostático de ducha con equipo de ducha

Thermostatic shower mixer with shower kit

9434S+5840 T3 + 3726+2471C



RS-Q

RS-Q

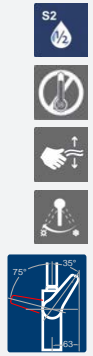
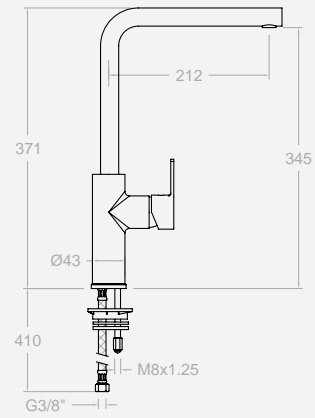


NEW

**932902** 143,8 €  
93E301612

Monomando para fregadero con caño giratorio  
Sink mixer with swivel spout

Cartucho: 35100  
Cartridge: 35100

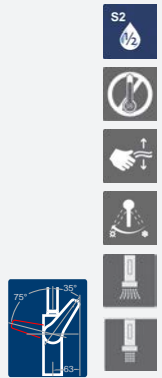
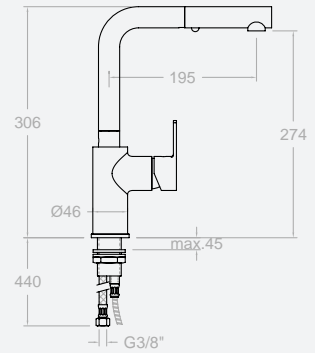


NEW

**931902H1** 234,5 €  
93E301610

Monomando para fregadero con duchita metálica 2 jets extraíble.  
Sink kitchen mixer with extensible hose and metal hand shower(2 jets)

Cartucho: 35100-2  
Cartridge: 35100-2

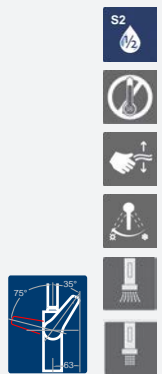
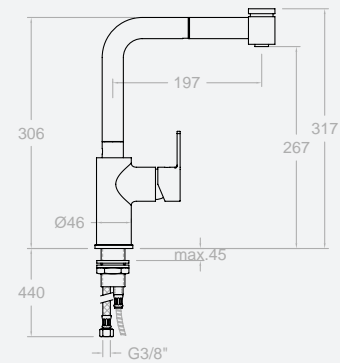


NEW

**931902H2** 214,3 €  
93E301611

Monomando para fregadero con duchita ABS 2 jets extraíble  
Sink kitchen mixer with extensible hose and ABS hand shower(2 jets)

Cartucho: 35100-2  
Cartridge: 35100-2



Ref.: 9329N, 9319H1, 9319H2 sigue disponible en apartado RENOVE (Pag. 489-490)

Ref.: 9329N, 9319H1, 9319H2 Still available in RENOVE section (page 489-490)

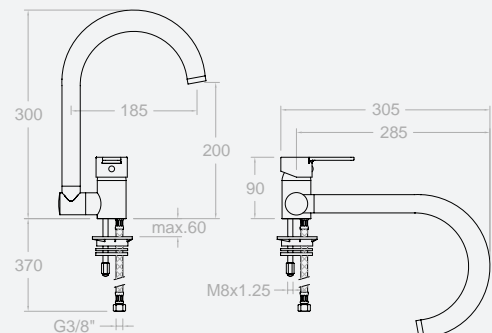


RS-Q

**9369** 164,6 €  
227346

Monomando para fregadero con caño abatible  
Sink mixer with swivel and folding spout

Cartucho: 40100-2 (3388-2)  
Cartridge: 40100-2 (3388-2)

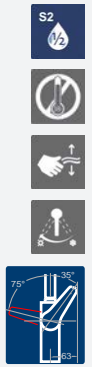
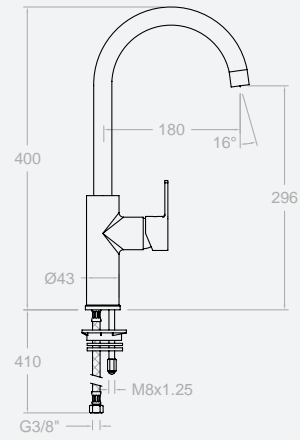




NEW

**930602** 115,1 €  
93E301609

Monomando para fregadero con caño giratorio  
Sink mixer with swivel spout



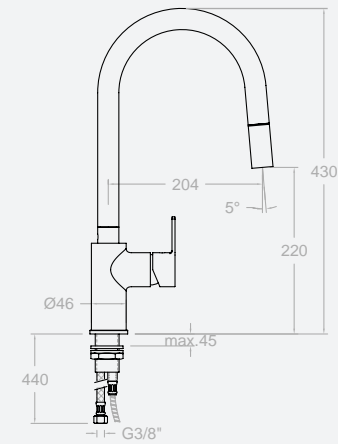
Cartucho: 35100  
Cartridge: 35100



NEW

**937902V1** 245,0 €  
93E301607

Monomando para fregadero con duchita metálica 2 jets extraíble  
Sink kitchen mixer with extensible hose and metal hand shower(2 jets)



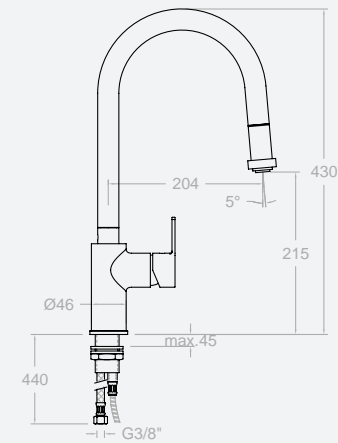
Cartucho: 35100-2  
Cartridge: 35100-2



NEW

**937902V2** 266,8 €  
93E301608

Monomando para fregadero con duchita metálica 2 jets extraíble  
Sink kitchen mixer with extensible hose and metal hand shower(2 jets)



Cartucho: 35100-2  
Cartridge: 35100-2

Ref.: 9386, 9379V1 y 9379V2 sigue disponible en apartado RENOVE (Pag. 488-489)


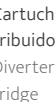



Ref.: 9386, 9379V1 y 9379V2 Still available in RENOVE section (page 488-489)

RS-Q

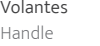

RS-Q











## CARACTERÍSTICAS TÉCNICAS - TECHNICAL CHARACTERISTICS

- Cartucho cerámico monomando de Ø40mm.
- Cartuchos cerámicos monomando con Sistema Termostop Block de limitación de la temperatura máxima del agua caliente y con Sistema de ahorro de agua (S2-C2) mediante la apertura de la manecilla en dos fases.
- Cartucho termostático con Sistema Hot Block de seguridad antiquemaduras y Sistema Termostop de bloqueo de la temperatura a 38 °C.
- Caudal a 3 bar: Lavabo, Bidet y Fregadero (de 9 a 12 l/min); Ducha (de 12 a 16 l/min); Baño (>20 l/min)
- Prestaciones de confort a nivel de fidelidad, sensibilidad y constancia en la selección de la temperatura.
- Nivel acústico a 3 bar < 20 dB.
- Cromado latón: 15 micras de espesor de níquel, 0,3 micras de cromo.
- Presión de uso entre 1-5 bar, recomendada 3 bar. Resiste presiones estáticas ≤ 10 bar y golpes de ariete de 25 bar.
- Temperatura recomendada de agua caliente 55 °C. Temperatura máxima de uso 65°C. Máximo 1h a 90°C.
- Resistente al choque térmico y químico anti-legionela.
- Certificado sanitario ACS.

 Cartucho Cartridge	<b>35100</b> (6689-2)	252204	932902, 930602, 931801S, 931502S, 931503S	20,5 €
	<b>35100-2</b> (3760)	AAZ300973	931902H1, 931902H2, 937902V1, 937902V2, 932102, 932002, 932103, 932003	20,5 €
	<b>35200</b> (6689)	251781	931102	20,5 €
	<b>40101</b>	AAZ300877	933202S, 933302M, 933302SCAM	15,0 €
	<b>40100</b> (3388)	217401	9301, 9303, 9305, 9308, 9310 y 930102 (Ø40 salida libre)	13,0 €
	<b>40100-2</b> (3388-2)	221442	9369 (Ø40 salida conducida)	13,0 €
 Cartucho distribuidor Diverter Cartridge	<b>4003</b>	AAZ300942	931503S	21,7 €
	<b>4004</b>	AAZ300972	931502S	21,7 €
 Anillos limitadores Limiter rings	<b>ALT400</b>	300063	9301, 9303, 9305, 9308, 9310, 9369 y 930102	2,5 €
	<b>ALT350</b>	300062	932902, 930602, 931102, 937902V1, 937902V2, 931902H1, 931902H2, 932102, 932002, 932103, 932003	2,5 €
	<b>ALT401</b>	300064	933202S, 933302M, 933302SCAM	2,5 €
 Tuerca sujeción Cartridge nut	<b>TSC400</b> (TSC6)	230451	9301, 9303, 9305, 9308, 9310, 9369 y 930102	2,0 €
	<b>TSC350</b>	253014	932902, 930602, 931102	2,0 €
	<b>TSC353</b>	240909	937902V1, 937902V2, 931902H1, 931902H2	2,0 €
	<b>TSC401</b>	253113	933202S, 933302M, 933302SCAM	2,0 €
	<b>TSC85</b>	AAZ301323	9386 S, 9385 MO, 9376 S	6,0 €
	<b>TSC351</b> (TSC9)	250863	931801S, 931502S, 931503S, 932102, 932002, 932103, 932003, 93169	2,0 €
 Embellecedor Handle cover	<b>3380</b>	230442	9301, 9303, 9305, 9308, 9310, 9369 y 930102, 933202S, 933302M, 933302SCAM	1,1 €
	<b>4980</b>	252834	932902, 930602, 931102, 931801S, 931502S, 931503S, 932102, 932002, 932103, 932003, 93169	1,7 €
	<b>6680</b>	240900	937902V1, 937902V2, 931902H1, 931902H2	2,6 €
	<b>MC80</b>	AAZ301322	9385 S, 9385 MO, 9376 S	14,0 €

- Ø40mm ceramic mixer tap cartridge.
- Ceramic mixer tap cartridge with Termostop Block System limiting the maximum temperature of hot water and a water saving system (S2-C2) by a two-phase opening lever.
- Thermostatic cartridge with Hot Block anti-scald system and Termostop temperature blocking system (to 38 °C).
- Flow rate at 3 bars: Washbasin, bidet and sink (from 9 to 12 l/min.); Shower (from 12 to 16 l/min.); and Bath (>20 l/min).
- Comfortable performance as regards to reliability, sensitivity and steadiness in the temperature selection.
- Acoustic level at 3 bars: < 20 dB
- Chrome-plated brass: 15 microns thickness of nickel, 0.3 microns of chrome.
- Working pressure between 1-5 bar, recommended pressure: 3 bar. It resists static pressures ≤ 10 bar and pressure oscillation of 25 bar.
- Recommended temperature for the hot water: 55 °C. Maximum working temperature: 65 °C. Maximum: 1h at 90 °C.
- Resistant to thermal and anti-Legionella chemical shocks.
- ACS health compliance certificate.

 Manecilla Handle	<b>9300-40</b> (9300)	227355	9301, 9303, 9305, 9308, 9310, 9369 y 930102, 933202S, 933302M, 933302SCAM	13,4 €
	<b>940001I-35</b>	94Z301589	932902, 930602, 931102, 937902V1, 937902V2, 931902H1, 931902H2	19,3 €
	<b>9400I-35</b> <b>9400N-35</b>	94Z301691 94Z300953	9385 S, 9385 MO, 9376 S 931801S, 931502S, 931503S, 932102, 932002, 932103, 932003, 93169	19,3 € 19,3 €
 Volantes Handle	<b>945100</b>	94Z300968	931502S, 931503S	12,0 €
 Distintivo Index	<b>DT1-CRA</b> (DRA3300)	261492	9301, 9303, 9305, 9308, 9310, 931102, 931901H1, 931901H2, 9369, 930102, 932902, 933202S, 933302M, 933302SCAM, 937901V1, 937901V2, 930601, 9385 S, 9385 MO, 9376 S	1,6 €
 Aireador Aerator	<b>1522</b>	250719	9301, 930102, 9303, 9305, 9310, 9369	3,5 €
	<b>1521</b>	199356	933302M, 933302SCAM	2,4 €
	<b>1538</b>	251988	930602, 931102	6,1 €
	<b>1530</b>	154246	9385 S, 9385 MO	4,7 €
	<b>1511</b>	261941	9376 S, 932102, 932002, 932103, 932003	5,4 €
 Aireador + llave Aerator + key	<b>1594</b>	AAZ301709	932902	6,0 €
 Rótula Bidet Bidet Knee	<b>9340</b>	261908	9303	7,3 €
 Rótula Bidet + aireador Bidet Knee + aerator	<b>1545</b>	228984	9303	16,8 €
 Portacadenilla Pop-up chain holder	<b>PC</b>	173022	9301, 9303, 9310 y 930102	0,5 €






Conexión flexible Flexible connection 	<b>224</b>	120826	9369	6,1 €
	<b>229A</b>	227085	9301,930102, 9303,931102, 931901H1, 931901H2, 932901, 937901V1, 937901V2 y 938601 (agua fría)	6,1 €
	<b>229R</b>	227076	931102, 931901H1, 931901H2, 932902, 937901V1, 937901V2 y 930602 (agua caliente)	6,1 €
	<b>232</b>	261963	9310	6,1 €
	<b>228</b>	187368	931901H1, 931901H2, 937901V1 y 937901V2	7,3 €
	<b>252</b>	216303	933302M	7,3 €
	<b>255</b>	216285	933302M	12,0 €
	<b>233</b>	261905	933202S, 933302M	6,1 €
	<b>239R</b>	AAZ301712	932902, 930602 (caliente/hot)	6,1 €
	<b>239</b>	AAZ301713	932902, 930602 (fria/cold)	6,1 €
Base embellecedora Base	<b>1830</b>	252960	930602, 931102, 932902	2,4 €
	<b>3330M-3</b>	33Z301719	937902V1, 937902V2, 931902H1, 931902H2	4,6 €
	<b>MC30</b>	AAZ301316	9385 S, 9385 MO, 9376 S	84,0 €
Base refuerzo Reinforcement base 	<b>BRF</b>	162429	9369, 931901H1, 931901H2, 932901, 937901V1, 937901V2 y 938601	2,0 €
Inversor Diverter 	<b>3375</b>	217410	9305	6,1 €
	<b>1009</b>	215934	933302M, 933302SCAM	118,0 €
	<b>MC75</b>	AAZ301339	9386 S, 9385 MO	43,8 €
Anti-retorno Check valve 	<b>ARD 15</b>	181680	9305 y 9308	3,6 €
Rácor ducha Shower raccord 	<b>RDO4M (RDK)</b>	224934	9308	8,4 €
	<b>RDCT</b>	AAA301873	932102, 932002, 932103, 932003	6,1 €
Asiento Seat 	<b>AGM-2I</b>	252816	9305 y 9308	3,6 €
Tuerca asiento Seat nut 	<b>T 3/4</b>	160220	9305 y 9308	2,5 €
Florón Plate 	<b>1323</b>	220749	9305 y 9308	4,7 €
Excéntrica Eccentric 	<b>E 1/2-3/4</b>	160248	9305 y 9308	5,9 €
Florón + Excéntrica Plate + Eccentric 	<b>1326</b>	210660	9305 y 9308	10,7 €

Plomo Plomb 	<b>CPE</b>	220074	931901H1, 931901H2, 937901V1 y 937901V2	7,2 €	
Placa florón Wall Plate 	<b>RB20</b>	AAA300946	932002, 932003	44,5 €	
	<b>RB21S</b>	AAA300947	932102, 932103	25,9 €	
	<b>RB21H</b>	AAA300948	932102, 932103, 93169	25,9 €	
	<b>KX1</b>	36D300950	931801S	29,0 €	
	<b>KX2</b>	36C300951	931502S	49,7 €	
	<b>KX3</b>	36C301026	931503S	49,7 €	
Caños Spouts 	<b>CEA</b>	250755	9369	30,0 €	
	<b>CEX2800H</b>	261906	931901H1 y 931901H2	44,8 €	
	<b>C85</b>	AAZ301319	9385 S, 9385 MO	234,0 €	
	<b>C76</b>	AAZ301320	9376 S	147,0 €	
	<b>C2404</b>	AAZ301677	932902	31,0 €	
	<b>C2401</b>	300035	930602	33,0 €	
	<b>C2403</b>	300037	931102	29,8 €	
	<b>C623302</b>	62Z301711	933202S, 933302M	160,0 €	
	<b>CEX2802V</b>	AAZ301679	937902V1, 937902V2	74,6 €	
	<b>CLET</b>	AAA300938	932102, 932002	37,3 €	
	<b>CLET24</b>	AAZ301304	932103, 932003	45,3 €	
	Manguito Nexus spout 	<b>1433</b>	250764	9369	6,8 €
		<b>CDOA3369</b>	254607	9369 (codo/elbow)	45,2 €
		<b>1450</b>	252933	930602, 931102, 932902	42,5 €
Duchita de extraible Extractible shower 	<b>9555</b>	255606	931901H1	67,9 €	
	<b>9556</b>	255615	931901H2	48,1 €	
	<b>9564</b>	255624	937901V1	46,1 €	
	<b>9565</b>	255633	937901V2	67,9 €	
Soporte Wallbracket 	<b>9989 SC</b>	200148	933302M, 933302SCAM	49,0 €	
	<b>SMC85</b>	AAZ301338	9385 S, 9385 MO	54,0 €	
Flexos de ducha Flexible hose 	<b>2951C</b>	257946	931901H1, 931901H2, 937901V1 y 937901V2	7,3 €	
	<b>2850C</b>	158439	933302M, 933302SCAM	20,4 €	
	<b>2473C</b>	99Z300487	9385 MO	29,5 €	
Cuerpos empotrados Concealed bodies 	<b>XX1801</b>	AAZ301876	931801S	32,0 €	
	<b>XX1502</b>	AAZ301877	931502S	59,5 €	
	<b>XX1503</b>	AAZ301878	931503S	60,4 €	
	<b>XX20CT</b>	AAZ301879	932102, 932103, 932002, 932003	52,7 €	
Bolsa sujeción Fixing set 	<b>BMA</b>	187080	9301, 9303, 930102, 933202S, 933302M	4,7 €	
	<b>BM3310</b>	222405	9310, 937902V1, 937902V2, 931902H1, 931902H2	4,7 €	
	<b>BAC3369</b>	300043	9369	5,4 €	
	<b>BAC6333</b>	300053	933302M, 933303TM (C623302)	5,4 €	
	<b>BJMC</b>	AAZ301340	9387 S, 9385 MO, 9376 S	8,7 €	
	<b>BAC1</b>	300039	930602, 931102, 932902	5,4 €	

TERMOSTÁTICO - THERMOSTATIC				
Cartucho Termostático Thermostatic Cartridge 	1701T	261919	9434,9439, 9324, 9327, 9333T y 9387	78,0 €
	1700TE	213576	9333T, 9324, 9327, 9333T y 9387	81,2 €
Anillos limitadores Limiter rings 	ALT5	261920	9412, 9434 y 9439 (temperatura)	2,5 €
	ALT1	210795	9324, 9327, 9333T y 9387 (temperatura/temperature)	2,5 €
	ALC1	210813	9324, 9327 y 9434 (caudal/flow rate)	2,5 €
Cartucho Distribuidor Diverter Cartridge 	4000	210849	9333T	21,7 €
	4001	251412	9439 (Ø25)	21,7 €
	4002	252213	9328 (Ø35)	21,7 €
	4004		931502	21,7 €
	1000I	250665	9327 (Ø25)	33,4 €
Tuerca sujeción Cartridge nut 	TSC253 (TSC10)	251673	9439	2,0 €
	TSC400 (TSC6)	230451	9338	2,0 €
	TSC352	252870	9387	6,1 €
	TSC 1008	255345	9327, 9337	36,6 €
Anti-retorno Check valve 	ARD 15	181680	9338, 9412, 9434, 9439 Y 9333T	3,6 €
	ARD 15 EMP	214755	9324, 9327, 9387 Y 9333T	4,7 €
Rácor ducha Shower raccord 	RD04M (RDK)	224934	9333T, 9338, 9434 y 9439	8,4 €
Asiento Seat 	AGT	191418	9412, 9434 y 9439	7,4 €
Tuerca asiento Seat nut 	T 3/4" T	191400	9412, 9434 y 9439	10,7 €
Florón Plate 	1323	220749	9328, 9338, 9412, 9434 y 9439	4,7 €

Florón+excéntrica Plate+excentric 	1326	210660	9328 y 9338	10,7 €
	1332	261953	9412, 9434 y 9439	10,8 €
Excéntrica Eccentric 	E 1/2" - 3/4"	160248	9328 y 9338	5,9 €
	E1/2" - 3/4" ST	160257	9412, 9434 y 9439	5,9 €
Flexos de ducha Flexible hose 	1128C	208176	9434 y 9439	11,0 €
	2850C	158439	9333T	20,4 €
Montura Mount 	1700C 1/2"	184308	9434	12,0 €
	1700C 3/4"	214332	9324 y 9327	19,3 €
Volante Handle 	9451I	261917	9434 y 9439(temperatura/temperature)	19,3 €
	9359I	251403	9439 (distribución/diverter)	19,3 €
	9360	251385	9434, 9324, 9387 y 9327 (caudal/flow rate)	19,3 €
	9353	251565	9327 y 9387 (distribución)	19,3 €
	9351TR	261639	9333T (temperatura/temperature)	19,3 €
	9359	256002	9333T(distribución/diverter)	19,3 €
Tapa volante Plug 	3761	201129	9412, 9434, 9439, 9324, 9327, 9333T y 9387	7,3 €
Aireador Aerator 	1524	259845	9321	6,1 €
	1521	199356	9333T	2,4 €
Inversor Diverter 	1009	215934	9333T	118,0 €
	1008 S/V	195657	9327	96,6 €
	D9333	255831	9333T	172,6 €
Placa florón Wall plate 	K24	199068	9324	57,9 €
	K87	231279	9387	57,9 €
	K23	230298	9327	140,0 €
Conjunto Placa+Volantes Wall plate+handles set 	9384	251907	9324	96,5 €
	9382	251898	9387	96,5 €
	9383	251916	9327	197,9 €



Caños Spouts 	<b>C6333</b>	215916	9333T	204,8 €
Teleducha Handshower 	<b>3713M</b>	255597	9333T	30,8 €
Soporte Wallbracket 	<b>9989 SC</b>	200148	9333T	49,0 €
	<b>9353</b>	251565	9327 y 9387 (distribución)	19,3 €
	<b>9351TR</b>	"251376 261639"	9333T (temperatura/tem- perature)	19,3 €
	<b>9359</b>	256002	9333T(distribución/ diverter)	19,3 €
Filtro Filter 	<b>FTE</b>	229254	9324, 9327 y 9387 (fil- tro+válvula/ filter+valve)	21,5 €
Conexión flexible Flexible connection 	<b>220</b>	300134	9333T (1/2"-3/4")	6,1 €
	<b>222</b>	300137	9333T (1/2"-1/2")	6,1 €
	<b>253</b>	208644	9333T (M15-1/2")	7,3 €
Cuerpos empotrados Concealed bodies 	<b>ETD</b>	206808	9324	221,6 €
	<b>ETI</b>	230316	9387	277,0 €
	<b>ETDI</b>	227724	9327	361,4 €
	<b>T9333</b>	255795	9333T (termostático / thermostatic)	214,1 €
	<b>D9333</b>	255831	9333T (distribuidor / diverter)	172,6 €
	<b>EBRT S/V</b>	255750	9333T (sin volante / with- out handle)	213,2 €
	<b>EBRD S/V</b>	255759	9333T (sin volante / with- out handle)	165,7 €





DRAKO



DRAKO



ABERTURA FRÍO • COLD OPENING  
 AHORRO ENERGÍA • ENERGY SAVING

**3304** 84,8 €  
 33A300822

Monomando para lavabo (M).  
 Wash Basin mixer

Cartucho: 35100 -3  
 Cartridge: 35100 -3

**3304VA1167** 104,2 €  
 33A300823

Monomando para lavabo (M),  
 con válvula automática 1/4". Ref. 1167 latón  
 Wash Basin mixer with pop-up  
 waste 1/4". Ref. 1167 brass

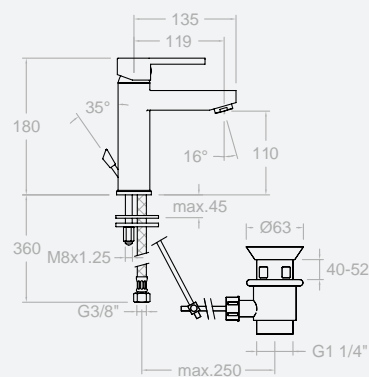
**330403** 88,9 €  
 33A300846

Monomando para lavabo (M),  
 con sistema de apertura en  
 agua fría  
 Cool water opening wash Basin  
 mixer

Cartucho: 35300 -3  
 Cartridge: 35300 -3

**330403VA1167** 108,3 €  
 33A300591

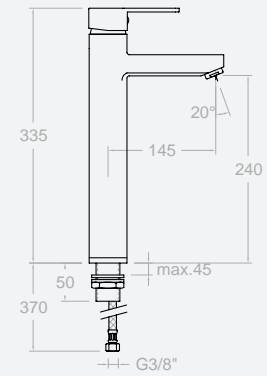
Monomando para lavabo (M) con  
 válvula automática 1/4" y sistema  
 de apertura en agua fría. Ref. 1167  
 Latón  
 Cold water opening Wash Basin  
 mixer with pop-up waste 1/4" Ref.  
 1167 Brass





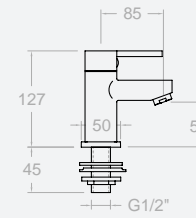
**3310** 159,7 €  
 218562  
 Monomando para lavabo alto  
 High wash Basin mixer

Cartucho: 40100 (3388)  
 Cartridge: 40100 (3388)



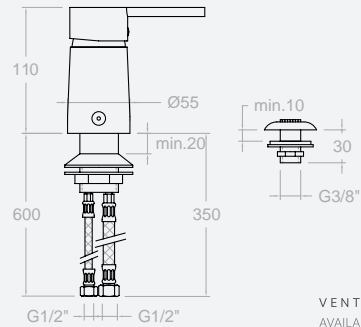
**3371AX1** 62,4 €  
 227823  
 Grifo para lavabo de 1 agua fría  
 (1 unidad)  
 Cold water basin pillar (1 unit)

Montura: 3390F 3/4"  
 Head: 3390F 3/4"



**SA3323** 97,1 €  
 215133  
 Monomando para bidé para  
 repisa con duchita  
 Bidet mixer on deck with shower

Cartucho: 40100 (3388)  
 Cartridge: 40100 (3388)



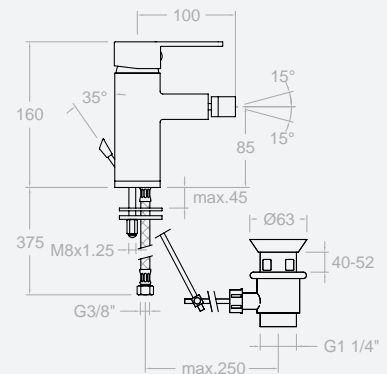
VENTA EN CONTINENTE AMERICANO  
 AVAILABLE IN NORTH, CENTRAL & SOUTH AMERICA



**3303** 84,8 €  
 217212  
 Monomando para bidé  
 Bidet mixer

Cartucho: 40100 (3388)  
 Cartridge: 40100 (3388)

**3303VA1167** 104,2 €  
 217066  
 Monomando para bide, con válvula automática 1/4. Ref. 1167 latón  
 Bidet mixer with pop-up waste 1/4.  
 Ref. 1167 brass





**3376S** 1,445,6€

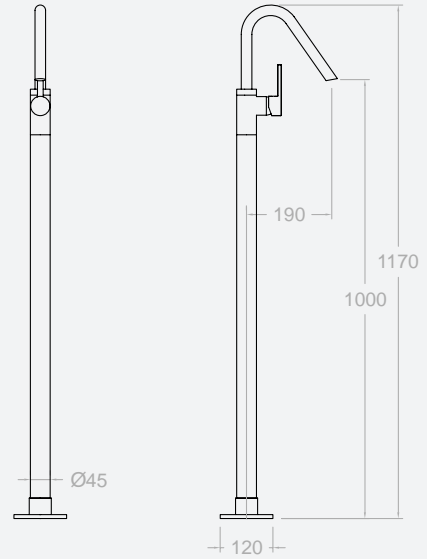
33A300766

Monomando de columna para  
lavabo

Wash basin column mixer

Cartucho: 35000-2 (3760)

Cartridge: 35000-2 (3760)



**NEW**

**331102**

33A301603

Monomando para lavabo, con  
caño giratorio.

Wash basin with high swivel spout

Cartucho: 35200 (6689)

Cartridge: 35200 (6689)

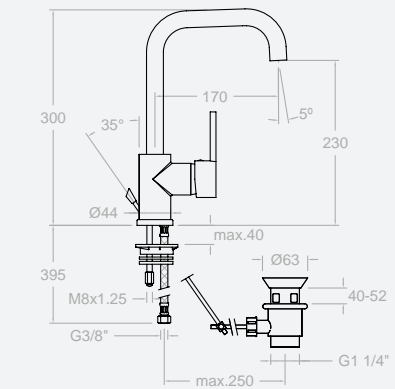
86,6 €

**331102VA1167**

33A301604

Monomando para lavabo, con  
caño giratorio.

Wash basin with high swivel spout



Ref: 3311 sigue disponible en apartado RENOVE (Pag. 490)

Ref: 3311 Still available in RENOVE section (page 490)



**33169**

432,7 €

33A300913

Monomando para lavabo empotrado salida cascada

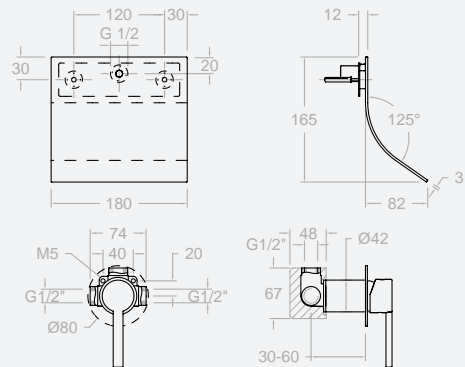
Concealed wash basin mixer with cascade spout

Cartucho: 35100(6689-2)

Cartridge: 35100 (6689-2)

XX1801+3300N-35 +169+RB21H

KIT DE AMPLIACION - EXTENSION SET KA1V



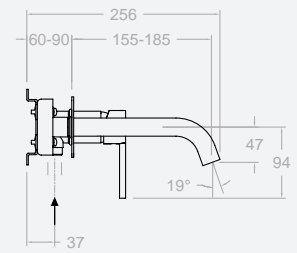
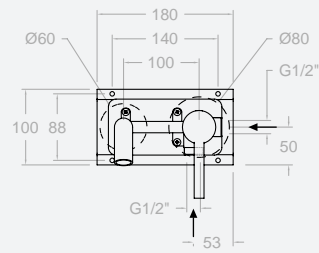


**332102** 183,6 €

33A300690

Monomando para lavabo empotrado, caño 19 cm.

Concealed wash Basin mixer 19 cm spout.



**NEW**

**332103** 191,6 €

33A301459

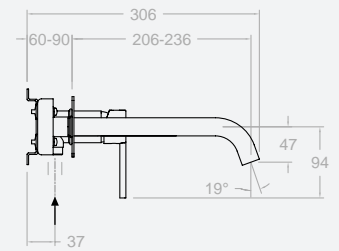
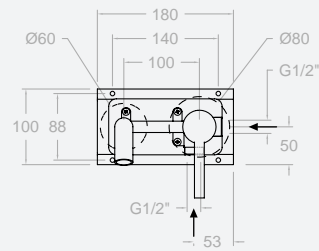
Monomando para lavabo empotrado, caño 24 cm.

Concealed wash Basin mixer 24 cm spout.

Cartucho: 35100-2

Cartridge: 35100-2

KIT DE AMPLIACION - EXTENSION SET KAB

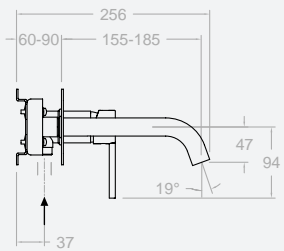
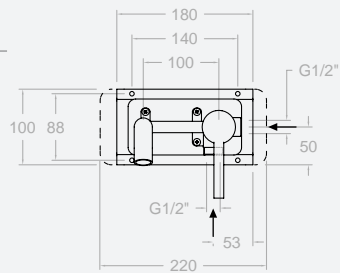


**332002** 183,6 €

33A300691

Monomando para lavabo empotrado, caño 19 cm.

Concealed wash Basin mixer 19 cm spout.



**NEW**

**332003** 191,6 €

33A301458

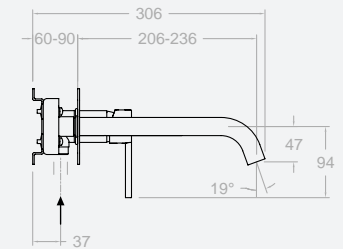
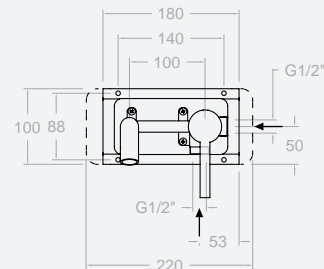
Monomando para lavabo empotrado, caño 24 cm.

Concealed wash Basin mixer 24 cm spout.

Cartucho: 35100-2

Cartridge: 35100-2

KIT DE AMPLIACION - EXTENSION SET KAB





332102  
332002



332103  
332003



DRAKO

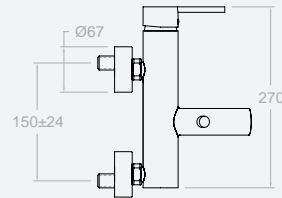
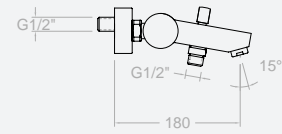


**3305S** 123,6 €  
217221

Monomando de baño - ducha sin equipo de ducha

Bath and Shower mixer without shower kit

Cartucho: 40100 (3388)  
Cartridge: 40100 (3388)



D



**3305D** 151,4 €  
217075

Monomando Baño-Ducha con equipo ducha

Bath and Shower mixer with shower kit

3305 S+3349 D  
3349 D (3713 + 3726 + 1128C)



T3



**3305T3** 162,1 €  
257829

Monomando Baño-Ducha con equipo ducha

Bath and Shower mixer with shower kit

3305 S+5812 T3  
5812 T3 (5840 T3+3726+1128C)

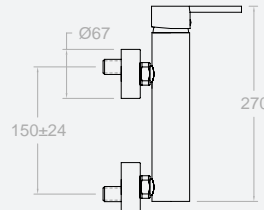
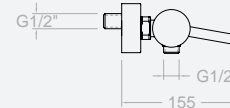


**3308S** 98,0€  
217230

Monomando de ducha sin equipo de ducha

Shower mixer without shower kit

Cartucho: 40100 (3388)  
Cartridge: 40100 (3388)



D



**3308D** 125,8 €  
217084

Monomando de ducha con equipo de ducha

Shower mixer with shower kit

3308 S+3349 D  
3349 D (3713 + 3726 + 1128C)



T3



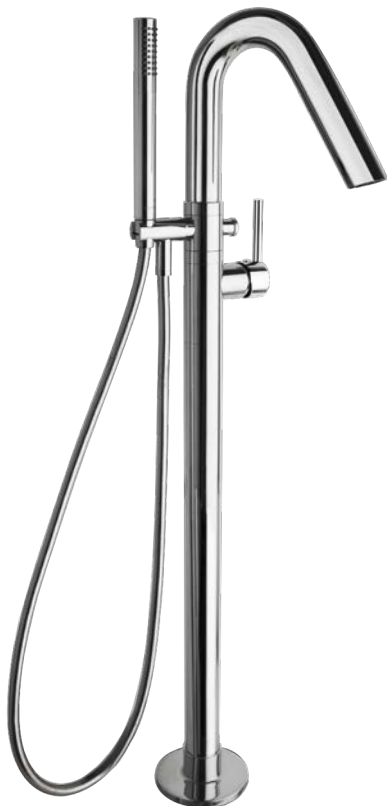
**3308T3** 136,5 €  
257847

Monomando de ducha con equipo de ducha

Shower mixer with shower kit

3308 S+5812 T3  
5812 T3 (5840 T3+3726+1128C)





**3385S** 1.612,0 €  
33C300763

Monomando de columna para  
baño sin equipo de ducha  
Bath mixer without shower kit

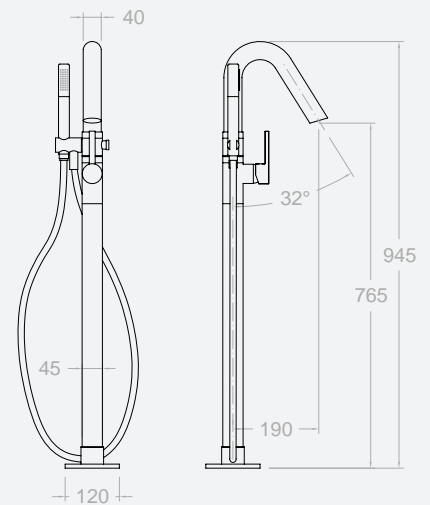
Cartucho: 35000-2 (3760)  
Cartridge: 35000-2 (3760)

**3385MO** 1.672,3 €  
33C300765

Monomando de columna para  
baño con equipo de ducha  
Bath mixer with shower kit

3385 S+3713M +2473C

! Flexo M15  
Flexible M15





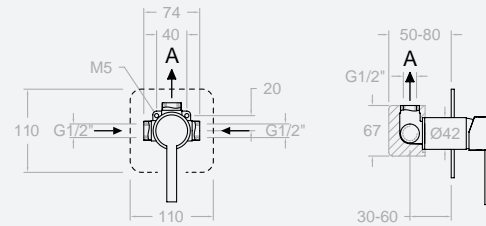
1 VIA/WAY

**331801S** 80,7 €  
33D300662

Conjunto monomando de ducha empotrado 1 vía con placa metálica y sin equipo ducha,  
Single lever 1 way concealed shower valve with metallic plate, without shower kit

Cartucho: 35100 (6689-2)  
Cartridge: 35100 (6689-2)  
XX1801+3300N-35+KX1

	1 bar	3 bar	5 bar
<b>A</b> l/min	17	26	34
KIT DE AMPLIACION - EXTENSION SET KA1V			



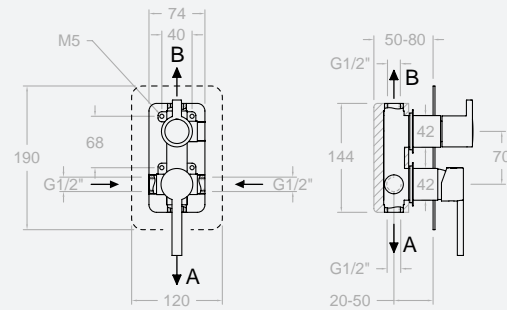
2 VIAS/WAY

**331502S** 146,8 €  
33C300664

Conjunto monomando de baño- ducha empotrado 2 vías con placa metálica sin equipo ducha  
Single lever 2 way concealed bath-shower valve with metallic plate without shower kit

Cartucho: 35100 (6689-2) + 4004  
Cartridge: 35100 (6689-2) + 4004  
XX1502+3300N-35+335100+KX2

	1 bar	3 bar	5 bar
<b>A</b> l/min	14	24	30
<b>B</b> l/min	13	22	29
KIT DE AMPLIACION - EXTENSION SET KA2V			



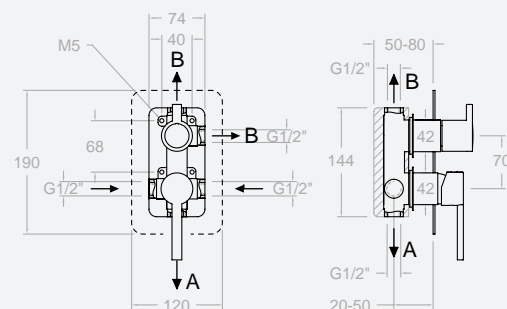
3 VIAS/WAY

**331503S** 177,6 €  
33C300665

Conjunto monomando de baño - ducha empotrado 3 vías con placa metálica sin equipo ducha.  
Single lever 3 way concealed bath-shower valve with metallic plate without shower kit

Cartucho: 35100 (6689-2) + 4003  
Cartridge: 35100 (6689-2) + 4003  
XX1503+3300N-35+335100+KX3

	1 bar	3 bar	5 bar
<b>A</b> l/min	13	22	28
<b>B</b> l/min	13	21	26
<b>B</b> l/min	13	21	26
KIT DE AMPLIACION - EXTENSION SET KA3V			



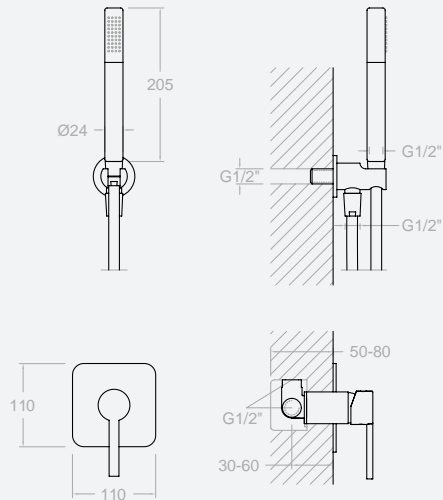


NEW

**K3318011** 165,6 €  
33D301383

Kit monomando empotrado 1 vía con soporte más toma de agua y teleducha metálica  
Single lever 1 way concealed with support plus water intake and metal hand shower.

Cartucho: 35100 (6689-2)  
Cartridge: 35100 (6689-2)  
331801S + 3713M + 2471C + 3796

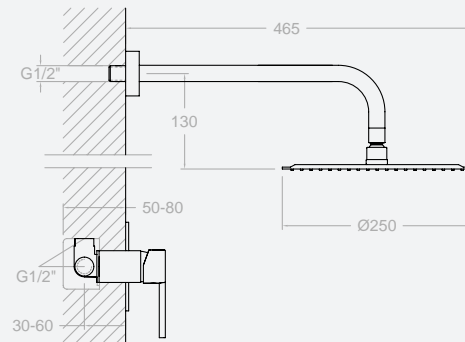


NEW

**K3318012** 258,8 €  
33D301384

Kit monomando empotrado 1 vía con rociador mural metálico Ø 250 mm.  
Single lever 1 way with metal wall shower head Ø 250 mm.

Cartucho: 35100 (6689-2)  
Cartridge: 35100 (6689-2)  
331801S + BHRM250

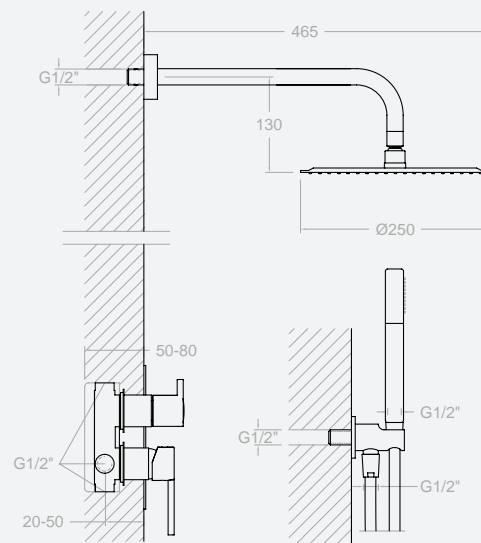


NEW

**K3315021** 409,8 €  
33C301385

Conjunto monomando empotrado 2 vías con soporte más toma de agua, teleducha y rociador mural metálico Ø250 mm.  
Single lever 2 way with support plus water intake, hand shower and metal wall shower head Ø 250 mm.

Cartucho: 35100 (6689-2) + 4004  
Cartridge: 35100 (6689-2) + 4004  
331502 + 3713M + 2471C + 3796 + BHRM250



LATON  
BRASS



**333202S** 82,3 €

33C301650

Monomando repisa Drako sin equipo ducha

Single lever deck mounted bathtub set without shower kit

**333302M** 514,9 €

33C301652

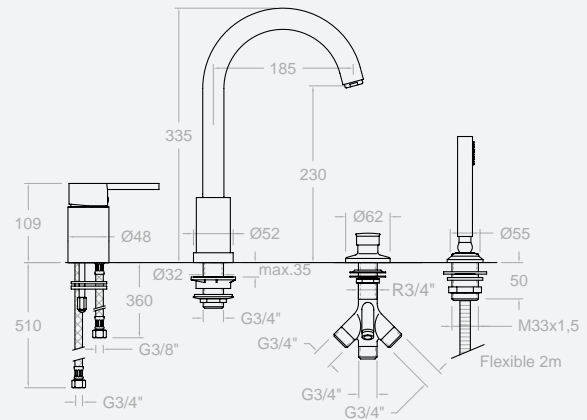
Conjunto monomando de baño - ducha para repisa con equipo de ducha

Single lever deck mounted bathtub set with spout and shower kit.

Cartucho: 40101

Cartridge: 40101

333202 S + C623302 + 1009 + 9989 + 3713M



LATON  
BRASS



**333302SCAM** 309,2 €

33C301653

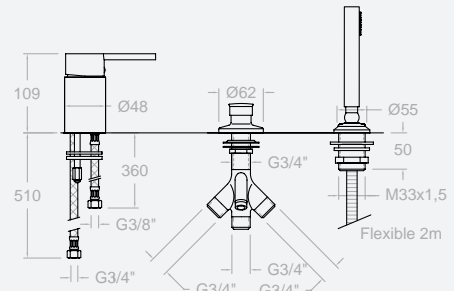
Conjunto monomando de baño - ducha para repisa, sin caño interior bañera con equipo de ducha

Single lever deck mounted bathtub set without spout

Cartucho: 40101

Cartridge: 40101

333202 S + 1009 + 9989 SC + 3713M



Recomendado

Recommended:

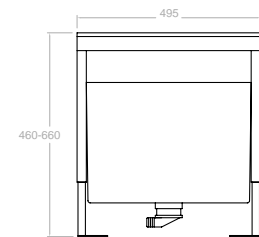


**1005** 758,0 €

221847

Repisa extraíble con depósito para el agua.

Mounting block with height-adjustable panel and tube box for bath deck (included)

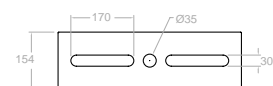


**1005R** 395,3 €

222198

Repisa soporte para conjunto baño

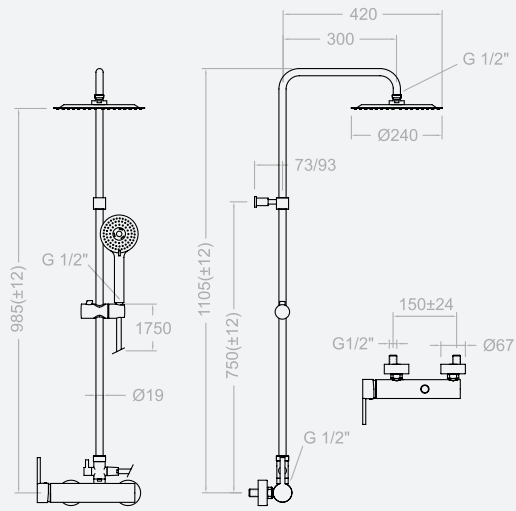
Mounting plate for bath deck





**3347RP240** 360,1 €  
257991

Conjunto monomando de gran ducha con columna fija accesorios ABS  
Single lever mixer shower column with fixed height and head shower Ø240 mm.



Cartucho: 40200 (3388KC2)  
Cartridge: 40200 (3388KC2)  
3308 S + T100N +IDH 1/2 + RP240 + 5840 T3 + 2471C

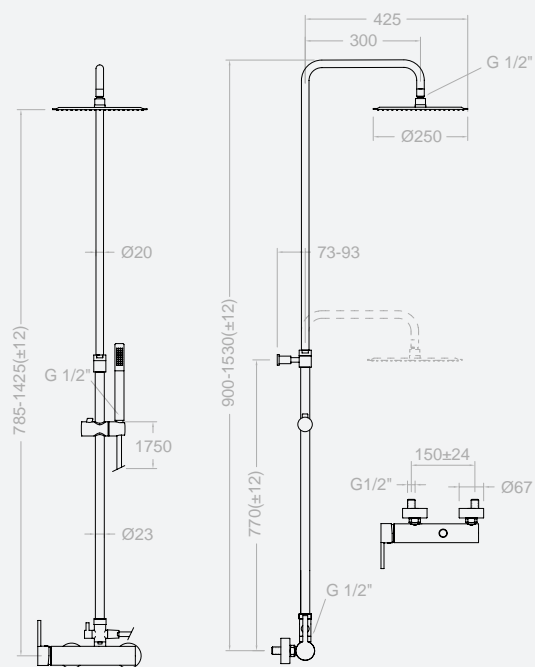




**3358RM250** 526,9 €  
257928

Conjunto monomando de gran ducha con columna telescópica, accesorios metálicos

Shower column. Adjustable height with 250 mm. shower head.



Cartucho: 40200 (3388KC2)

Cartridge: 40200 (3388KC2)

3308 S + DN130 + IDH 1/2 + RM250 + 3713 M+2471C



LATON  
BRASS

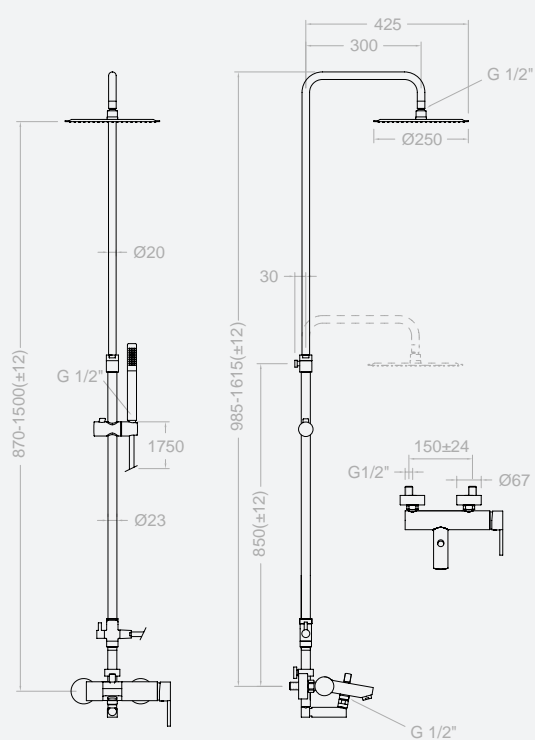


LATON  
BRASS

**3355RM250** 728,5 €  
257892

Conjunto monomando baño - ducha con columna telescópica, accesorios metálicos.

Bath shower adjustable height column.



Cartucho: 40200 (3388KC2)

Cartridge: 40200 (3388KC2)

3305 S + DN130 + IDC + CDOL + RM250 + 3713 M + 2471C



DRAKO



RPK225



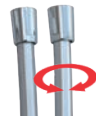
Rociador ABS anticalcareo  
Ø 225 mm.  
ABS Head shower Ultraslim  
Ø 225 mm.

3520 T1



Teleducha ABS 1 jet  
Hand shower ABS 1 jet

2471 C



Flexible Cromalux,  
anti-torsion 1,75 m  
Flexible with swivel  
system 1,75 m

ACCESORIOS ABS COMPATIBLES PARA LAS DOS DUCHAS

3358RPK225  
ducha / shower

425,2 €

257919

3308 S + DN130 +IDH 1/2+RPK225+3520 T1+2471C



3355RPK225

626,8 €

baño-ducha / bath-shower

257883

3305 S+DN130+IDC+CDOL+RPK225+3520 T1+ 2471C



RP240



Rociador ABS anticalcareo  
Ø240 mm  
ABS Head shower Ultraslim  
Ø240 mm

5840 T3



Teleducha ABS 3 jets  
Hand shower ABS 3 jet

2471 C



Flexible Cromalux,  
anti-torsion 1,75 m  
Flexible with swivel  
system 1,75 m

ACCESORIOS ABS COMPATIBLES PARA LAS DOS DUCHAS

3358RP240  
ducha / shower

419,20 €

257910

3308 S+DN130 +IDH 1/2+RP240+5840 T3+2471C



3355RP240

620,8 €

baño-ducha / bath-shower

257874

3305 S+DN130+IDC+CDOL+RP240+5840 T3+2471C



RM300



Rociador INOX anticalcareo  
Ø300 mm  
INOX head shower Ø300 mm.  
Anti-limescale

3713 M



Teleducha latón 1 jet  
Brass Hand shower 1 jet

2471 C



Flexible Cromalux,  
anti-torsion 1,75 m  
Flexible with swivel  
system 1,75 m

ACCESORIOS METÁLICOS COMPATIBLES PARA LAS DOS DUCHAS

3358RM300  
ducha / shower

570,8 €

257937

3308 S+DN130+IDH 1/2+RM300+3713 M+2471C



3355RM300

772,4 €

baño-ducha / bath-shower

257901

3305 S+DN130+IDC+CDOL+RM300+3713 M+2471C



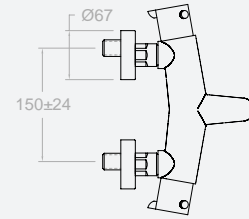
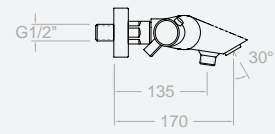


**3339S** 308,7 €  
219453

Termostático de baño - ducha  
volante distribuidor y regulador  
de caudal integrado, sin equipo  
de ducha

Thermostatic bath-shower mixer  
with integrated diverter in flow  
rate handle without shower set

Cartucho: 1700T + 4000  
Cartridge: 1700T + 4000



**3339D** 336,5 €  
219444

Termostático de baño - ducha,  
con equipo de ducha

Thermostatic bath-shower mixer,  
with shower set

3339S + 3349 D  
3349D (3713 + 3726 + 1128C)

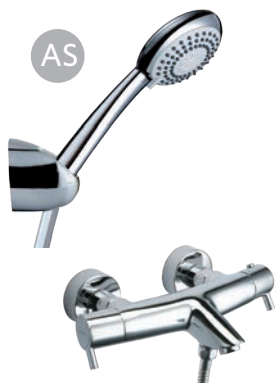


**3339T3** 347,2 €  
257964

Termostático de baño - ducha,  
con equipo de ducha

Thermostatic bath-shower mixer,  
with shower set

3339 S + 5812 T3  
5812 T3 (5840 T3 + 3726 + 1128C)



**3339AS** 357,9 €  
241458

Termostático de baño - ducha,  
con equipo de ducha

Thermostatic bath-shower mixer,  
with shower set

3339 S + 5849 AS  
5849 AS (5811 AS + 3547 + 2471C)

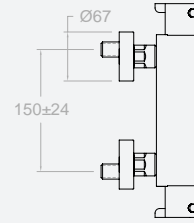
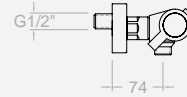




**333402S** 201,0 €  
261885

Termostático de ducha sin equipo de ducha  
Thermostatic shower mixer without shower set

Cartucho: 1701T + 1700C 1/2  
Cartridge: 1701T + 1700C 1/2



**333402D** 228,8 €  
300160

Termostático de ducha con equipo de ducha  
Thermostatic shower mixer, with shower set

333402 S + 3349 D  
3349 D (3713 + 3726 + 1128C)



**333402T3** 239,5 €  
261887

Termostático de ducha con equipo de ducha.  
Thermostatic shower mixer, with shower set

333402 S + 5812 T3  
5812 T3 (5840 T3 + 3726 + 1128C)



**333402AS** 250,2 €  
300162

Termostático de ducha con equipo de ducha  
Thermostatic shower mixer, with shower set

333402 S + 5849 AS  
5849 AS (5811 AS + 3547 + 2471C)





LATON  
BRASS



DRAKO

**3335S** 737,2 €  
221829

Termostático de baño - ducha  
sobre columnas sin equipo de  
ducha

Thermostatic bath and shower  
mixer. Column mounted. Without  
shower kit.

Cartucho: 1700T + 4000

Cartridge: 1700T + 4000

3339S + 1370

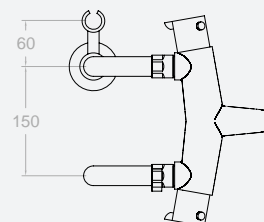
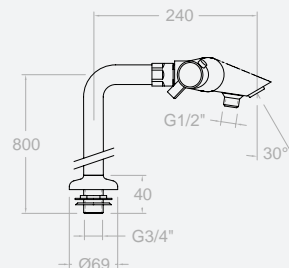


**3335M** 818,4 €  
257973

Termostático de baño - ducha  
sobre columnas con equipo de  
ducha

Thermostatic bath and shower  
mixer with 800 mm. High colums.  
Complete set and shower kit.

3339 S + 1370 + 3713 M + 2471C

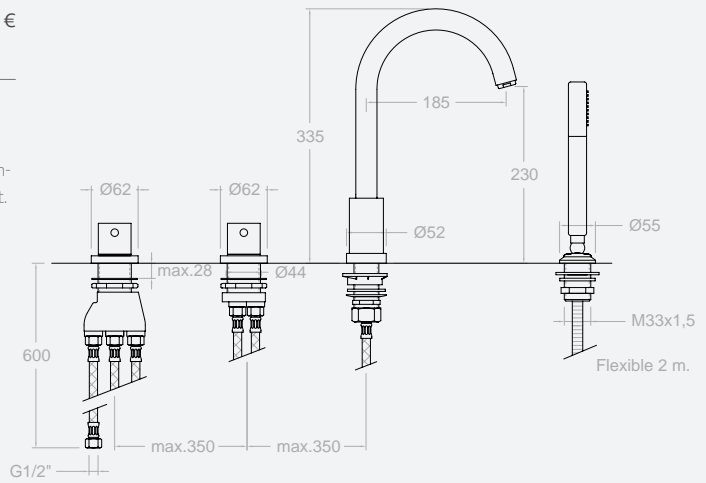


LATON  
BRASS



**333303TM** 702,2 €  
33C301654

Conjunto termostático de baño - ducha para repisa, con equipo de ducha  
Deck mounted thermostatic bathtub set with shower kit and spout.



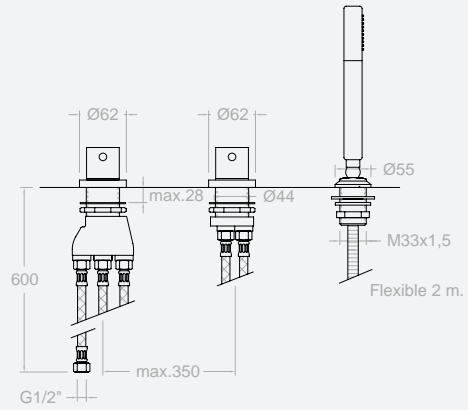
Cartucho: 1700TE + 4000  
Cartridge: 1700TE + 4000  
T3333 + D3333 + C623302 + 9989 SC + 3713 M + 2850 C

LATON  
BRASS



**3333TSCA M** 496,4 €  
255876

Conjunto termostático de repisa sin caño, con equipo de ducha  
Deck mounted thermostatic bathtub set without spout



Cartucho: 1700TE + 4000  
Cartridge: 1700TE + 4000  
T3333 + D3333 + 9989 SC + 3713 M + 2850 C



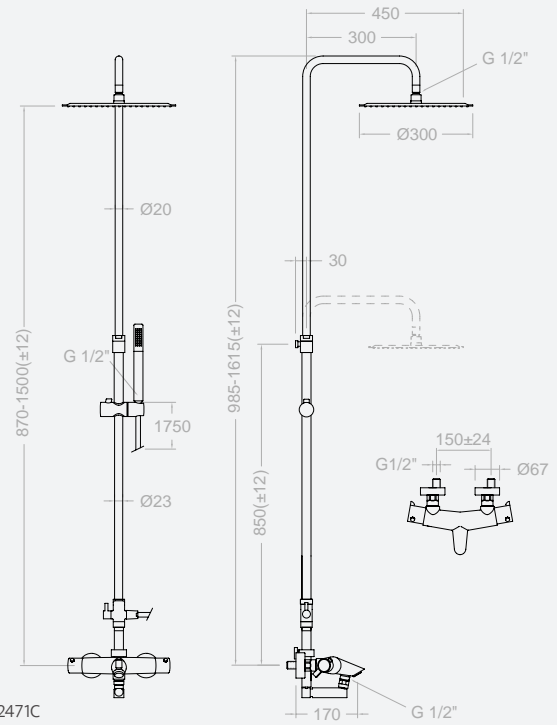
**3356RM300** 957,5 €  
258378

Conjunto termostático gran baño - ducha con columna telescópica accesorios metálicos

Thermostatic Bath shower column. Adjustable height with ultra slim metal shower head of D300mm

Cartucho: 1700T + 4000  
Cartridge: 1700T + 4000

3339 S + DN130 + IDC + CDOL + RM300 + 3713 M+ 2471C



**RPK225**



Rociador ABS anticalcareo  
Ø 225 mm.  
ABS Head shower Ultraslim  
Ø 225 mm.

**3520 T1**



Teleducha ABS 1 jet  
Hand shower ABS 1 jet

**2471 C**



Flexible Cromalux,  
anti-torsion 1,75 m  
Flexible with swivel  
system 1,75 m

**RP240**



Rociador ABS anticalcareo  
Ø240 mm  
ABS Head shower Ultraslim  
Ø240 mm

**5840 T3**



Teleducha ABS 3 jets  
Hand shower ABS 3 jet

**2471 C**



Flexible Cromalux,  
anti-torsion 1,75 m  
Flexible with swivel  
system 1,75 m

**RM250**



Rociador INOX anticalcareo  
Ø 250 mm  
INOX head shower Ø250 mm.  
Anti-limescale

**3713 M**



Teleducha latón 1 jet  
Brass Hand shower 1 jet

**2471 C**



Flexible Cromalux,  
anti-torsion 1,75 m  
Flexible with swivel  
system 1,75 m

DRAKO

**3356RPK225**

258360

811,9 €

Conjunto termostático gran baño - ducha con columna telescópica

Thermostatic bath shower column. Adjustable height

Cartucho: 1700T + 4000

Cartridge: 1700T + 4000

3339 S + DN130 + IDC + CDOL + RPK225 + 3520 T1+ 2471C



**3356RP240**

258351

805,9 €

Conjunto termostático gran baño - ducha con columna telescópica

Thermostatic bath and shower column. Adjustable height

Cartucho: 1700T + 4000

Cartridge: 1700T + 4000

3339 S + DN130 + IDC + CDOL + RP240+5840 T3+ 2471C



**3356RM250**

258369

913,6 €

Conjunto termostático gran baño - ducha con columna telescópica

Thermostatic bath and shower column. Adjustable height

Cartucho: 1700T + 4000

Cartridge: 1700T + 4000

3339 S + DN130 + IDC + CDOL + RM250 + 3713 M+ 2471C



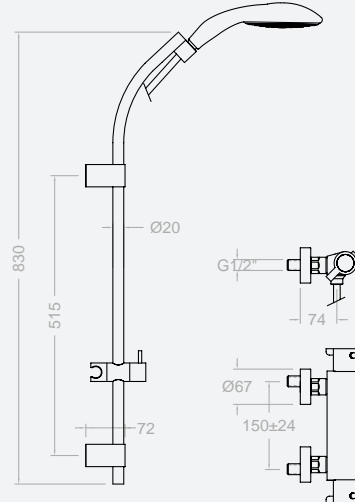


**339502MS** 357,2 €  
33D301945

Conjunto termostático de ducha con barra de latón y equipo de ducha.

Thermostatic shower set with brass slide bar and shower set kit.

Cartucho: 1701T + 1700C 1/2  
Cartridge: 1701T + 1700C 1/2  
333402S + 7740MS (7740S + 3518 + 2471C)

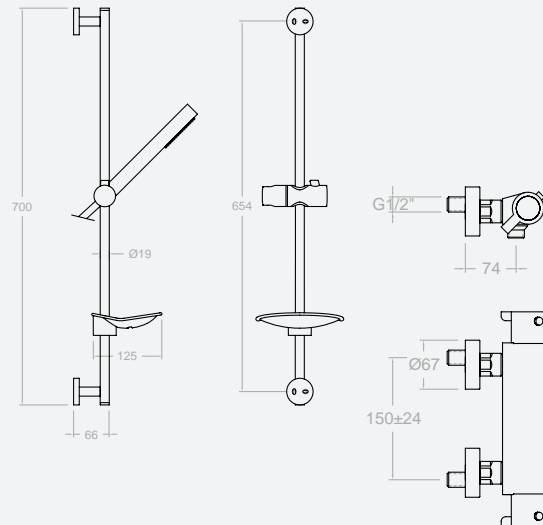


**339303AS** 279,2 €  
33D301899

Conjunto termostático de ducha con barra y equipo de ducha

Thermostatic shower set with slide bar and shower set

Cartucho: 1701T + 1700C 1/2  
Cartridge: 1701T + 1700C 1/2  
333402S + 377302AS (377302S + 5811AS + 2471C)

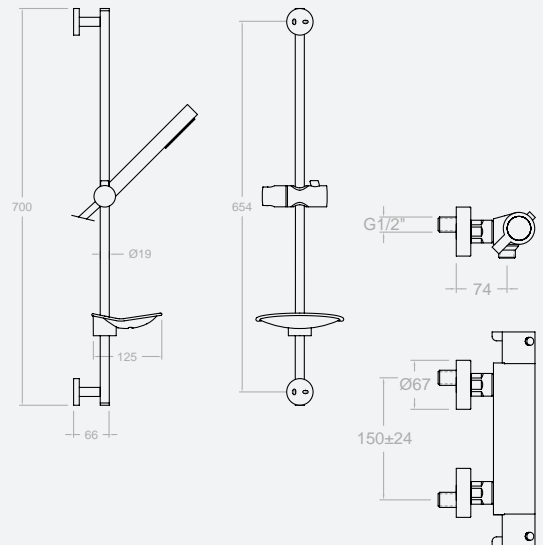


**339403T3** 273,6 €  
33D301900

Conjunto termostático de ducha con barra y equipo de ducha

Thermostatic shower set with slide bar and shower set

Cartucho: 1701T + 1700C 1/2  
Cartridge: 1701T + 1700C 1/2  
333402S + 377302T3 (377302S + 5840T3 + 2471C)



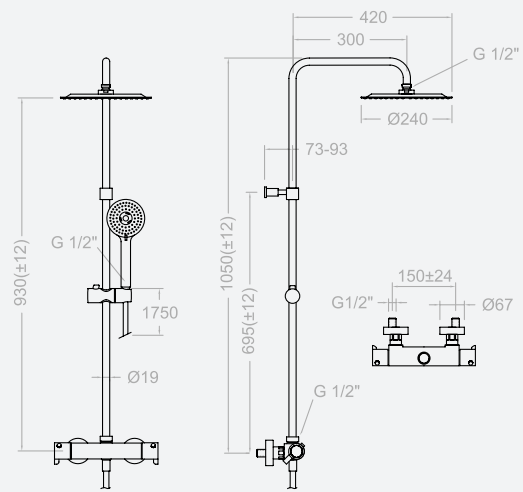


**334802RP240** 451,2 €  
261880

Conjunto termostático gran ducha con columna fija y equipo de ducha.

Thermostatic fixed height shower column and shower set

Cartucho: 1701T + 4000  
Cartridge: 1701T + 4000  
331202 S + T100N + RP240 +  
5840 T3+ 2471C



**331202S** 222,7 €  
261879

Termostático ducha, volante distribuidor y regulador de caudal integrado, sin equipo de ducha

Thermostatic shower.

Cartucho: 1701T + 4000  
Cartridge: 1701T + 4000

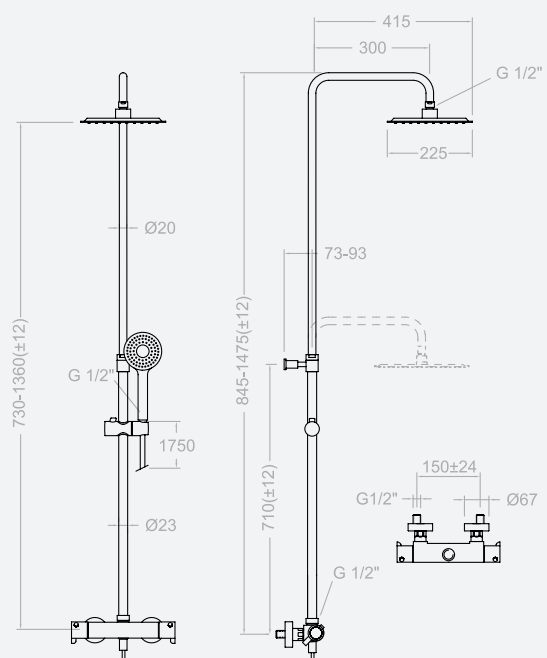


**335402RPK225** 516,3 €  
261882

Conjunto termostático gran ducha con columna telescópica y equipo de ducha.

Thermostatic adjustable height shower column and shower set

Cartucho: 1701T + 4000  
Cartridge: 1701T + 4000  
331202 S+DN130+RPK225+ 3520 T1+ 2471C





RP240



Rociador ABS anticalcareo  
Ø240 mm

ABS Head shower Ultraslim  
Ø240 mm

5840 T3



Teleducha ABS 3 jets

Hand shower ABS 3 jet

2471 C



Flexible Cromalux,  
anti-torsion 1,75 m

Flexible with swivel  
system 1,75 m

335402RP240

510,3 €

Gran ducha termostática, columna telescópica  
Thermostatic adjustable height shower column

261881

331202 S+DN130+RP240+5840T3+2471C



RM250



Rociador INOX anticalcareo  
Ø 250 mm

INOX head shower Ø250 mm.  
Anti-limescale

3713 M



Teleducha latón 1 jet

Brass Hand shower 1 jet

2471 C



Flexible Cromalux,  
anti-torsion 1,75 m

Flexible with swivel  
system 1,75 m

335402RM250

618,0 €

Gran ducha termostática, columna telescópica  
Thermostatic adjustable height shower column

261883

331202S+DN130+RM250+3713M+2471C



RM300



Rociador INOX anticalcareo  
Ø300 mm

INOX head shower Ø300 mm.  
Anti-limescale

3713 M



Teleducha latón 1 jet

Brass Hand shower 1 jet

2471 C



Flexible Cromalux,  
anti-torsion 1,75 m

Flexible with swivel  
system 1,75 m

335402RM300

661,9 €

Gran ducha termostática, columna telescópica  
Thermostatic adjustable height shower column

261884

331202S+DN130+RM300+3713M+2471C



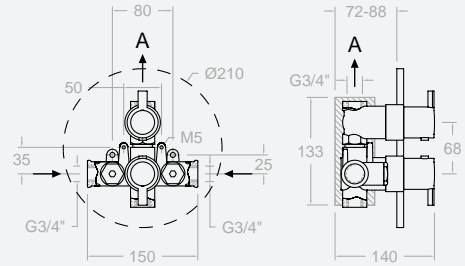


1 VIA/WAY

**3324S** 319,7 €  
219462

Conjunto termostático de ducha empotrado de 1 vía, sin equipo ducha.

Thermostatic concealed shower valve, without shower kit



Cartucho: :1700TE + 1700C 3|4  
Cartridge: :1700TE + 1700C 3|4  
ETD + K24 + 3351 + 3352 (1 vía)

CARTUCHO GRAN CAUDAL 1700 TE			
ETD l/min	1 bar	3 bar	5 bar
	13,5	23,3	30,2
Kit ampliación Extension kit: KAETD			

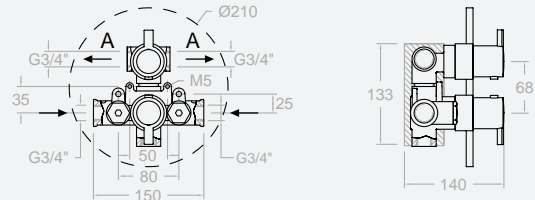


2 VIAS/WAY

**3387S** 375,3 €  
230172

Conjunto termostático de baño-ducha empotrado de 2 vías con control de caudal, sin equipo ducha.

Thermostatic concealed shower valve with 2 way diverter without shower kit



Cartucho: :1700TE + 4000  
Cartridge: :1700TE + 4000  
ETI + 3351 + 3353 + K87

CARTUCHO GRAN CAUDAL 1700 TE			
ETI l/min	1 bar	3 bar	5 bar
	12,8	21,7	27,8
Kit ampliación Extension kit: KAETD			

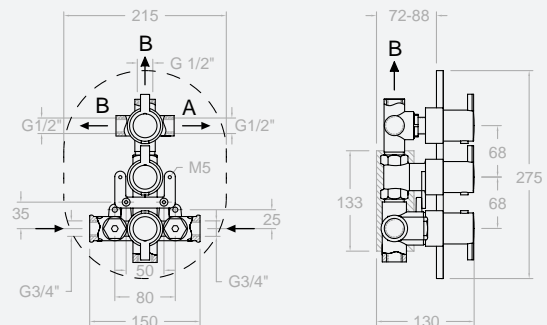


3 VIAS/WAY

**3327S** 562,0 €  
229560

Conjunto termostático de baño-ducha empotrado de 3 vías, con control de caudal sin equipo ducha.

Thermostatic concealed shower valve with 3 way diverter within the flow rate handle, without shower kit



Cartucho: :1700TE + 1700C 3|4 + 1000I  
Cartridge: :1700TE + 1700C 3|4 + 1000I  
ETDI + 3351 + 3352 + 3353 + K23

ETDI l/min	CARTUCHO GRAN CAUDAL 1700 TE		
	1 bar	3 bar	5 bar
A (BAÑO)	13,5	23,3	30,2
B (DUCHA)	9,3	15,5	19,2
Kit ampliación Extension kit: KAETDI			



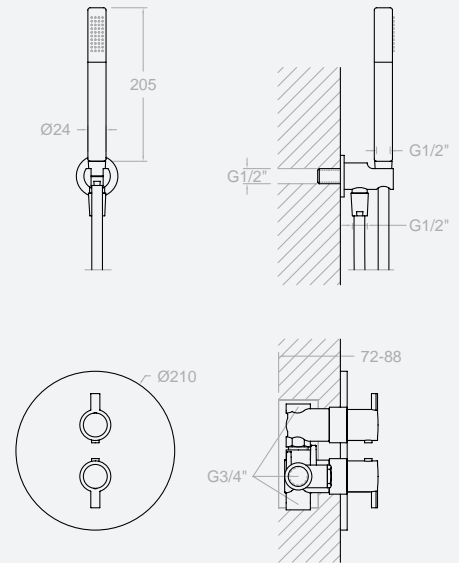
NEW

**K3324001** 404,6 €  
33D301386

Conjunto empotrado 1 vía termostático con soporte más toma de agua, teleducha metálica.

Thermostatic 1 way concealed with support plus water intake, metal hand shower.

Cartucho: :1700TE + 1700C 3/4  
Cartridge: :1700TE + 1700C 3/4  
3324S + 3713M + 2471C + 3796



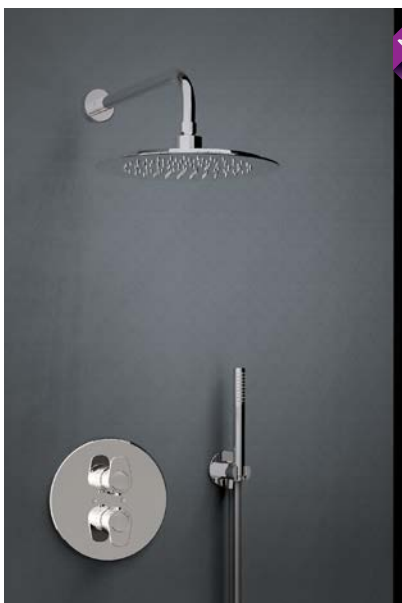
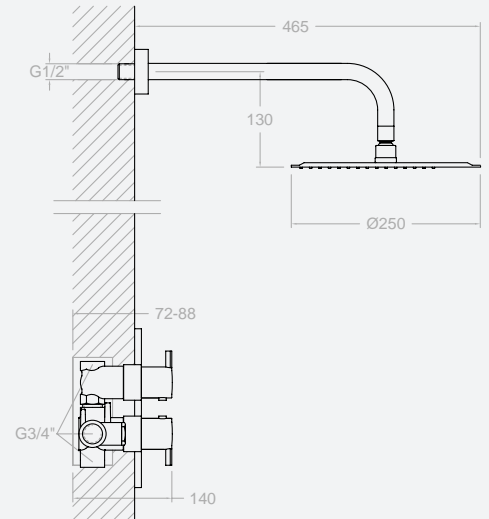
NEW

**K3324002** 497,8 €  
33D301387

Conjunto empotrado 1 vía termostático con rociador mural metálico Ø250 mm.

Thermostatic single lever 1 way concealed with metal wall shower head Ø 250 mm.

Cartucho: :1700TE + 1700C 3/4  
Cartridge: :1700TE + 1700C 3/4  
3324S+BHRM250



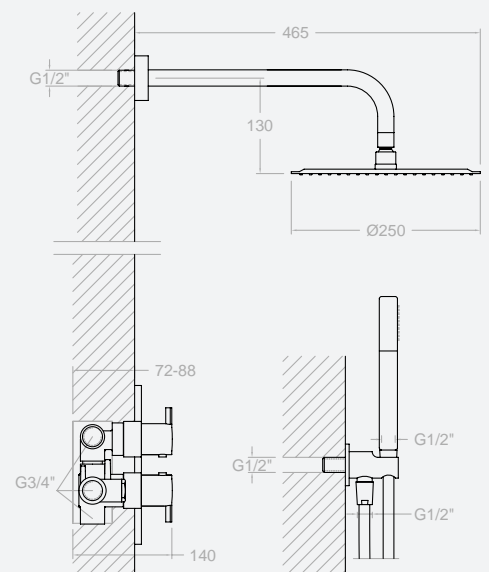
NEW

**K3387001** 638,3 €  
33C301388

Conjunto empotrado 2 vías termostático con soporte más toma de agua, teleducha y rociador mural metálico Ø 250 mm.

Thermostatic 2 way concealed with support plus water intake, hand shower and metal wall shower head Ø 250 mm.

Cartucho: :1700TE + 1700C 3/4  
Cartridge: :1700TE + 1700C 3/4  
3387S + 3713M+2471C+3796+BHRM250

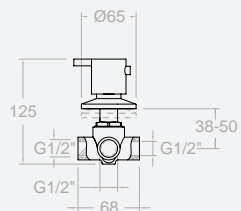




**3337** 130,8 €  
219489

Inversor de 3 vías

3 way concealed diverter

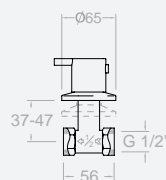


Cartucho: 1000 I  
Cartridge: 1000I  
1008 S/V + 3353  
Kit ampliación\_Extension kit: KA13V

**33071/2X1** 58,5 €  
219471

Llave de paso de 1/2

1/2 Angle valve

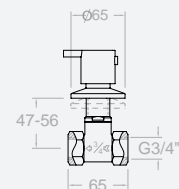


Montura: 5000  
Head: 5000  
70071/2\" S/V+ 3353 + KALLU  
Kit ampliación\_Extension kit: KALLP

**33073/4X1** 70,7 €  
219480

Llave de paso de 3/4

3/4 Angle valve



Montura: 6000  
Head: 6000  
70073/4\" S/V+ 3353 + KALLU  
Kit ampliación\_Extension kit: KALLP





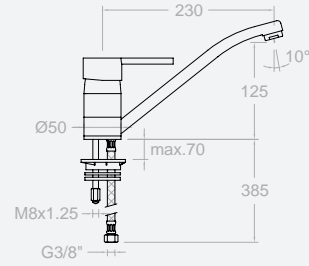
**3309** 75,0 €

300209

Monomando para fregadero con caño giratorio.  
Wash basin mixer with swivel spout

Cartucho: 40100 (3388)

Cartridge: 40100 (3388)



**NEW**

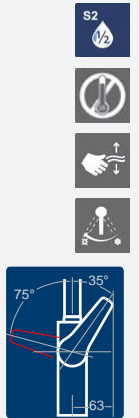
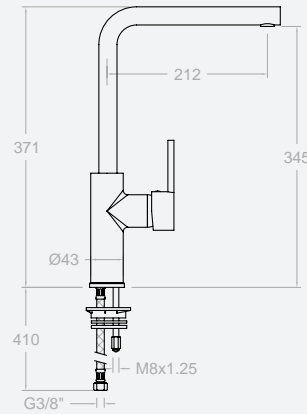
**332902** 142,8 €

33E301602

Monomando para fregadero de caño giratorio alto  
Wash basin mixer with swivel spout

Cartucho: 35100

Cartridge: 35100



**NEW**

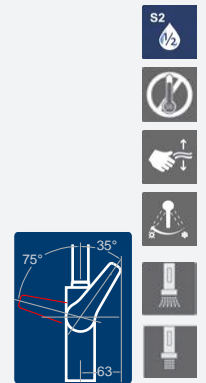
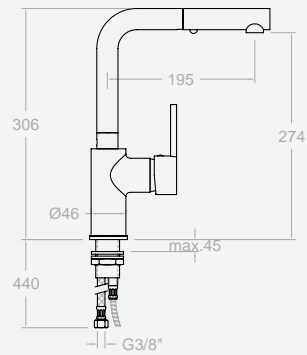
**331902H1** 233,5 €

33E301600

Monomando para fregadero con duchita metálica 2 jets extraíble  
Wash basin mixer with extensible hose and metal handshower (2)

Cartucho: 35100-2

Cartridge: 35100-2



**NEW**

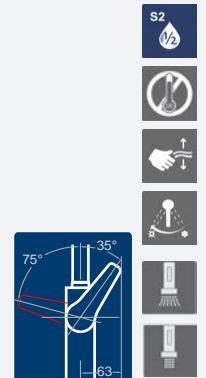
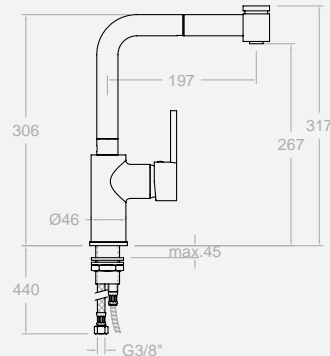
**331902H2** 213,3 €

33E301601

Monomando para fregadero con duchita ABS 2 jets extraíble  
Wash basin mixer with extensible hose and ABS handshower (2 jets)

Cartucho: 35100-2

Cartridge: 35100-2



Ref: 3329, 3319H1, 3319H2 sigue disponible en apartado RENOVE (Pag. 489)

Ref: 3329, 3319H1, 3319H2 Still available in RENOVE section (page 489)

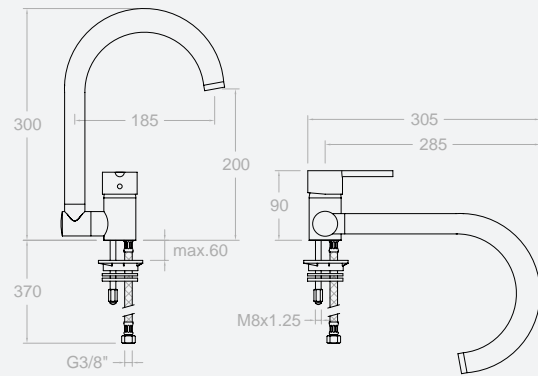
DRAKO



**3369** 162,1 €  
221676

Monomando para fregadero con caño abatible  
Wash basin mixer with swivel folding spout

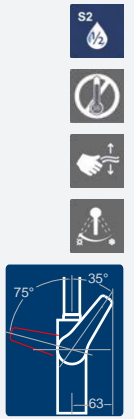
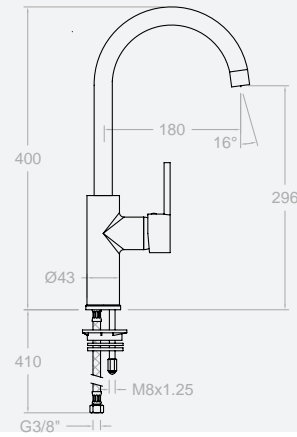
Cartucho: 40100-2 (3388-2)  
Cartridge: 40100 (3388-2)



**NEW**  
**330602** 106,6 €  
33E301596

Monomando para fregadero con caño giratorio  
Wash basin mixer with swivel spout

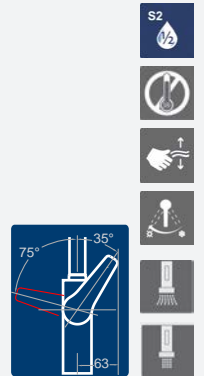
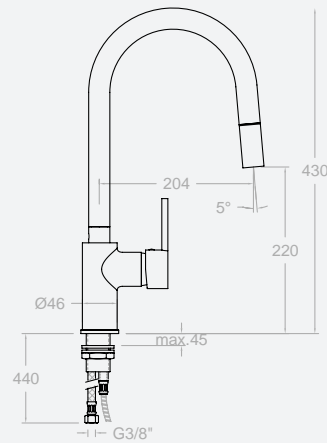
Cartucho: 35100  
Cartridge: 35100



**NEW**  
**337902V1** 244,0 €  
33E301598

Monomando para fregadero con duchita metálica 2 jets extraíble  
Wash basin mixer with extensible hose in metal handshower (2 jets)

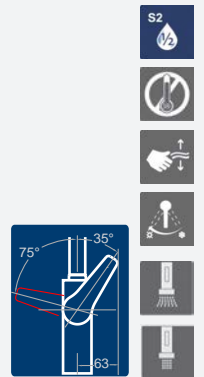
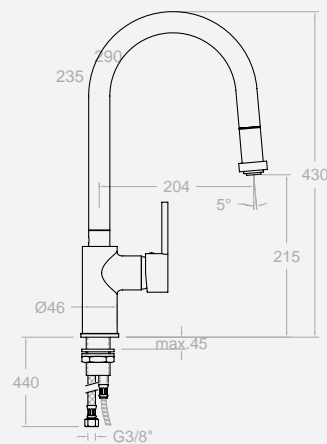
Cartucho: 35100-2  
Cartridge: 35100-2



**NEW**  
**337902V2** 265,8 €  
33E301599

Monomando para fregadero con duchita metálica 2 jets extraíble  
Wash basin mixer with extensible hose and metal handshower (2)

Cartucho: 35100-2  
Cartridge: 35100-2



Ref.: 3306N, 3379V1, 3379V2 sigue disponible en apartado RENOVE (Pag. 489)


Ref.: 3306N, 3379V1, 3379V2 Still available in RENOVE section (page 489)






## CARACTERÍSTICAS TÉCNICAS - TECHNICAL CHARACTERISTICS



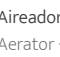




- Cartuchos cerámicos monomando de Ø40mm y Ø35 (en el lavabo medio).
- Cartuchos cerámicos monomando con Sistema Termostop Block de limitación de la temperatura máxima del agua caliente y con Sistema de ahorro de agua (S2-C2) mediante la apertura de la manecilla en dos fases.
- Cartucho termostático con Sistema Hot Block de seguridad antiquemaduras y Sistema Termostop de bloqueo de la temperatura a 38 °C.
- Caudal a 3 bar: Lavabo, Bidet y Fregadero (de 9 a 12 l/min). Ducha (de 12 a 16 l/min). Baño (>20 l/min)
- Prestaciones de confort a nivel de fidelidad, sensibilidad y constancia en la selección de la temperatura.
- Nivel acústico a 3 bar < 20 dB.
- Cromado latón: 15 micras de espesor de níquel, 0,3 micras de cromo.
- Presión de uso entre 1-5 bar, recomendada 3 bar. Resiste presiones estáticas ≤ 10 bar y golpes de ariete de 25 bar.
- Temperatura recomendada de agua caliente 55°C. Temperatura máxima de uso 65°C. Máximo 1h a 90°C.
- Resistente al choque térmico y químico anti-legionela.
- Certificado sanitario ACS.

- Ø40mm and Ø35mm (for medium washbasin taps) ceramic mixer taps cartridges.
- Ceramic mixer tap cartridge with Termostop Block System limiting the maximum temperature of hot water and a water saving system (S2-C2) by a two-phase opening lever.
- Thermostatic cartridge with Hot Block anti-burn system and Termostop temperature blocking system (to 38 °C).
- Flow rate at 3 bars: Washbasin, bidet and Wash basin (from 9 to 12 l/min.); Shower (from 12 to 16 l/min.); and Bath (≥20 l/min.)
- Comfortable performance as regards reliability, sensitivity and steadiness in the temperature selection.
- Acoustic level at 3 bars: < 20 dB.
- Chrome-plated brass: 15 microns thick of nickel, 0.3 microns of chrome.
- Working pressure between 1-5 bars, recommended: 3 bars. It resists static pressures ≤ 10 bars and water hammers of 25 bars.
- Recommended temperature for the hot water: 55°C. Maximum working temperature: 65°C. Maximum: 1h at 90°C.
- Resistant to thermal and anti-Legionella chemical shocks.
- ACS health compliance certificate

 Cartucho Cartridge	40101	AAZ300877	3301, 3303 y H33102 (Ø40 salida libre S2), 333202S, 333302M, 333302SCAM	15,0 €
	40200 (3388KC2)	253653	3308 y 3305 (Ø40 salida libre C2)	15,0 €
	40200-2 (3388-2KC2)	253671	3309 (Ø40 salida conducida C2)	15,0 €
	35300-3	AAZ300878	330403 y H330403 (Cartucho Compacto de Junta Superior C3)	23,0 €
	35100 (6689-2)	252204	330602, 332902, 331801S, 331502S, 331503S	20,5 €
	35100-2 (3760)	AAZ300973	331902V1, 331902V2, 331902H1, 331902H2, 332102, 332002, 332103, 332003	20,5 €
	35100-3	AAZ300855	3304, 330402 y H330402 (Ø35 junta superior S2)	20,5 €
	35200 (6689)	AAZ300855	331102	20,5 €
	40300-2 (3388-2KC3)	253662	3399 (Cartucho Ø40 salida conducida C3)	16,0 €
	40100 (3388)	217401	3301, 3303, 3305, 3308, SA3323 y 3310 (Ø40 salida libre)	13,0 €
	40100-2 (3388-2)	221442	3369 (Ø40 salida conducida)	13,0 €
	10001	250665	3337	33,4 €
	35000-2	300225	3385 S, 3385 MO, 3376 S	20,5 €
Cartucho distribuidor Diverter Cartridge	4003	AAZ300942	331503S	21,7 €
	4004	AAZ300972	331502S	21,7 €
Anillos limitadores Limiter rings	ALT400 Para cartucho 40100	300063	3301, 3303, 3305, 3309, 3308, 3310SA, 3323 y 3369 (temperatura/temperature)	2,5 €
	ALT350	300062	3304, 330402, 330403, H330402 y H330403, 330602, 331102, 331902H1, 331902H2, 332902, 337902V1, 337902V2, 332102, 332002, 332103, 332003	2,5 €
	ALT401 Para cartucho 40101	300064	3301, 3303, 3308, 3305, 3309, 3399 y H33102, 333202S, 333302M, 333302SCAM	2,5 €

 Tuerca sujeción Cartridge nut	TSC400 (TSC6)	230451	3301, 3303, 3305, 3308, 3309, 3310SA, 3323, 3369	2,0 €
	TSC350	253014	3304, 330402, 330403, H330402 y H330403, 330602, 331102, 332902	2,0 €
	TSC1008	255345	3337	36,6 €
	TSC353	240909	331902H1, 331902H2, 337902V1, 337902V2	2,0 €
	TSC401	253113	333202S, 333302M, 333302SCAM	2,0 €
	TSC85	AAZ301323	3385 S, 3385 MO, 3376 S	6,0 €
	TSC351 (TSC9)	250863	331801S, 331502S, 331503S, 332102, 332002, 332103, 332003	2,0 €
 Embellecedor Handle cover	3380	230442	3301, 3303, 3305, 3308, 3309, 3310SA, 3323 y 3369, 333202S, 333302M, 333302SCAM	1,1 €
	4980	252834	3304, 330402, 330403, H330402 y H330403, 330602, 331102, 332902, 331801S, 331502S, 331503S, 332102, 332002, 332103, 332003	1,7 €
	6680	240900	331902H1, 331902H2, 337902V1, 337902V2	2,6 €
	MC80	AAZ301322	3385 S, 3385 MO, 3376 S	14,0 €
 Manecilla Handle	3300-40 (3300)	217194	3301, 3303, 3305, 3308, 3309, 3310SA, 3323, y 3369, 333202S, 333302M, 333302SCAM	10,8 €
	3300C3-40	33Z300961	3399	10,8 €
	3300-35	33Z300885	3304, 330402 y H330402	10,8 €
	3300C3-35	33Z300962	330403 y H330403	10,8 €
	3370	220173	3371 y 3371A	9,8 €
	3353	228039	3307 1/2, 3307 3/4 y 3337	19,3 €
	3300I-35	33Z301698	3385 S, 3385 MO, 3376 S, 330602, 331102, 331902H1, 332902, 331902H2, 337902V1 y 337902V2	10,8 €
3300N-35	33Z300963	331801S, 331502S, 331503S, 332102, 332002, 332103, 332003, 33169	10,8 €	
Volantes Handles	335100	33Z300965	331502S, 331503S	10,8 €







Distintivo Index 	DT1-CRA (DRA3300)	261492	3301, 3303, 3305, 330602, 3308, 3309, 3310, 331102, 331902H1, 331902H2, 3323, 332902, 333202S, 333301, 3369, 337902V1, 337902V2, 3304, 330402, H33042, 3385 S, 3385MO, 3376 S (cromado rojo-azul/chromed red-blue)	1,6 €	
	DT1-CN	252825	3399, 330403 Y H330403 (cromado sin rojo-azul/chromed without red-blue)	1,6 €	
Aireador Aerator 	1522	250719	3301, 3303, 3309, 3310, 3369, 3320, 3399, 3304, 330402 y 330403	3,5 €	
	1527	234762	H330402, H330403 y H33102 (M24x1 limitador 3,7L)	6,1 €	
	1521	199356	333303TM, 333302M	2,4 €	
	1538	251988	330602, 331102	6,1 €	
	1530	154246	3385 S, 3385 MO	4,7 €	
	1511	261941	3376 S, 332102, 332002, 332103, 332003	5,4 €	
Aireador + llave Aerator + key 	1594	AAZ301709	332902	6,0 €	
Rótula Bidet Bidet Knee 	1540	143419	3303	7,3 €	
	1534	252879	3305 y 3339	5,0 €	
Base embellecedora Base 	3330-1	332301132	3371	2,5 €	
	MC30	AAZ301316	3385 S, 3385 MO, 3376 S	84,0 €	
	3330	217419	3301, 3303 y 3310	2,5 €	
	3330M	261530	H33103 y h3310	3,9 €	
	3330M-2	332300879	3304, 330402, 330403, H330402 y H330403	4,6 €	
	1830	252960	330602, 331102, 332902	2,4 €	
	3330M-3	332301719	331902H1, 331902H2, 337902V1, 337902V2	4,6 €	
Conexión flexible Flexible connection 	224	120826	3309, 3323, 333301 y 3369	6,1 €	
	238	AAZ300859	3304, 330402, 330403, H330402 y H330403	6,1 €	
	229A	227085	3301, 3303, 331102, 331902H1, 331902H2, 337902V1 y 337902V2 (fria/cold)	6,1 €	
	229R	227076	331102, 331902H1, 331902H2, 337902V1 y 337902V2 (caliente/hot)	6,1 €	
	232	261963	3310 Y H33102	6,1 €	
	228	187368	331902H1, 331902H2, 337902V1 y 337902V2 (central/central)	7,3 €	
	252	216303	333301	7,3 €	
	255	216285	333301	12,0 €	
	239R	AAZ301712	330602, 332902 (caliente/hot)	6,1 €	
	239	AAZ301713	330602, 332902 (fria/cold)	6,1 €	
	Portacadenilla Pop-up chain 	PC	173022	3301, 3303, 3310, 3304, 330402, 330403, H33102, H330402 y H330403, 331102	0,5 €

Válvula automática Pop-up waste 	1167	108430	3301, 3303, 3304 y 330403, 331102	14,4 €
	9072	208257	3301, 3303 (varilla/rod), 3304 y 330403	5,0 €
Base refuerzo Reinforcement base 	BRF	162429	330602, 3309, 331902H1, 331902H2, 332902, 3369, 337902V1, 337902V2, 3399	2,0 €
Inversor Diverter 	3375	217410	3305	6,1 €
	1570	154166	3315	24,1 €
	1008 S/V	195657	3337	96,6 €
	1009	215934	333301	118,0 €
	MC75	AAZ301339	3386 S, 3385 MO	43,8 €
Anti-retorno Check valve 	ARD 15	181680	3305 y 3308	3,5 €
Rácor ducha Shower raccord 	RDO4M (RDK)	224934	3308	8,4 €
	RDCT	AAA301873	332102, 332002, 332103, 332003	6,1 €
Asiento Seat 	AGM-6I	253050	3305 y 3308	3,6 €
Tuerca asiento Seat nut 	T 3/4	160220	3305 y 3308	2,5 €
Florón Plate 	1323	220749	3305 y 3308	4,7 €
	1170	154013	3307 1/2 y 3307 3/4	8,0 €
	1171	300218	3337	10,7 €
Excéntrica Eccentric 	E 1/2 3/4	160248	3305 y 3308	5,9 €
Placa florón Eccentric plate 	KX1	36D300950	331801S	29,0 €
	KX2	36C300951	331502S	49,7 €
	KX3	36C301026	331503S	49,7 €
	RB21S	AAA300947	332102, 332103	25,9 €
	RB20	AAA300946	332002, 332003	44,5 €
	RB21H	AAA300948	332102, 332103, 33169	25,9 €
Caños Spouts 	C2404	AAZ301677	332902	31,0 €
	CEA	250755	3369	30,0 €
	CEX2800H	261906	331902H1 y 331902H2	44,8 €
	C85	AAZ301319	3385 S, 3385 MO	234,0 €
	C76	AAZ301320	3376 S	147,0 €
	C2401	300035	330602	33,0 €
	C2403	300037	331102	29,8 €
	C623302	62Z301711	333302M, 333303TM	160,0 €
	CEX2802V	AAZ301679	337902V1, 337902V2	74,6 €
	CLET	AAA300938	332002, 332102	37,3 €
	CLET24	AAZ301304	332003, 332103	45,3 €
	Manguito Nexus spout 	1433	250764	3369
CDOA3369		254607	3369 (Codo/elbow)	42,5 €
1450		252933	330602, 331102, 332902	5,4 €

 Duchita de extraíble Extractible shower	9555	255606	331902H1	67,9 €
	9556	255615	331902H2	48,1 €
	9564	255624	337902V1	46,1 €
	9565	255633	337902V2	67,9 €
 Soporte Wallbracket	9989 SC	200148	333301	49,0 €
	SMC85	AAZ301338	3385 S, 3385 MO	54,0 €
 Flexos de ducha Flexible hose	2951C	257946	331902H1, 331902H2, 337902V1 y 337902V2	7,3 €
	2850C	158439	333301	20,4 €
	2473C	99Z300487	3385 MO	29,5 €
 Plomo Plomb	CPE	220074	331902H1, 331902H2, 337902V1 y 337902V2	7,2 €
 Montura Mount	5000	800413	3307 1/2	7,3 €
	6000	128329	3307 3/4	24,0 €
	3390C	230586	3371 (izquierda/left)	18,0 €
	3390F	230613	3371A (derecha/right)	18,0 €
 Cuerpos empotrados Concealed bodies	XX1801	AAZ301876	331801S	32,0 €
	XX1502	AAZ301877	331502S	59,5 €
	XX1503	AAZ301878	331503S	60,4 €
	XX20CT	AAZ301879	332102, 332103, 332002, 332003	52,7 €
 Bolsa sujeción Fixing set	BM3310	222405	3310 y H33102, 331902H1, 331902H2, 337902V1, 337902V2	4,7 €
	BMA	187080	3301, 3303, 3309, 3304, 330402, 3399, 330403, H330402 y H330403, 333202S, 333302M, 333302SCAM	4,7 €
	BAC3369	300043	3369	5,4 €
	BAC6333	300053	333302M, 333303TM	5,4 €
	BJMC	AAZ301340	3385 S, 3385 MO, 3376 S	8,7 €
	BAC1	300039	330602, 331102, 332902	5,4 €
 Teleducha Handshower	3713 M	255597	3385 MO	30,0 €

TERMOSTÁTICO - THERMOSTATIC				
 Cartucho termostático Thermostatic cartridge	1700T	184299	3339	74,6 €
	1700TE	213576	3324, 3327, 333303TM y 3387	81,2 €
	1701T	261919	331202 y 333402	78,0 €
 Anillos limitadores Limiter rings	ALT1	210795	3324, 3327, 333303TM, 3339 y 3387 (temperatura/temperature)	2,5 €
	ALT5	261920	331202 y 333402 (temperatura/temperature)	2,5 €
	ALC1	210813	3324, 3327 y 333402 (caudal/flow rate)	2,5 €
 Cartucho distribuidor Diverter cartridge	1000I	250665	3327 (Ø25)	33,4 €
	4000	210849	331202, 333303TM, 3339 y 3387 (Ø35)	21,7 €
 Tuerca sujeción Cartridge nut	TSC352	252870	331202, 3339 y 3387	6,1 €
	TSC1008	255345	3337	36,6 €
 Aireador Aerator	1521	259845	333303TM, 333302M	2,4 €
	1534	252879	3339	5,0 €
 Inversor Diverter	1009	215934	333303TM	118,0 €
	1008 S/V	195657	3327	96,6 €
 Anti-retorno Check valve	ARD 15	181680	331202, 333303TM, 333402 y 3339	3,6 €
 Rácor Ducha Shower raccor	RD01M (RD)	162411	3339	4,7 €
	RD04M (RDK)	224934	333303TM y 333402	8,4 €
 Asiento Seat	AGTI	300259	331202 y 333402	7,4 €
	AGT	191418	3339	7,4 €
 Tuerca asiento Seat nut	T3/4 T	191400	331202, 333402 y 3339	10,7 €
 Florón Plate	1323	220749	331202, 333402 y 3339	4,7 €
	1330	203622	331202, 333402 y 3339 (Florón+excentrica/Plate+excentric)	9,6 €
 Excentrica Eccentric	E1/2" - 3/4" ST	160257	331202, 333402 y 3339	5,9 €

Caños Spouts 	C623302	62Z301711	333303TM	160,0 €
Placa florón Wall plate 	K24	199068	3324	57,9 €
	K87	231279	3387	57,9 €
	K23	230298	3327	140,0 €
Placa florón+Volantes Plate+Handles 	3382	234843	3387	96,5 €
	3383	230217	3327	197,9 €
	3384	222369	3324	96,5 €
Teleducha Handshower 	3713M	255597	333303TM	30,8 €
Soporte Wallbracket 	9989 SC	200148	333303TM	49,0 €
	Flexos de ducha Flexible hose 	1128C	208176	33120, 333402 y 3339
	2850C	158439	333303TM	20,4 €
Monturas Mounts 	1700C 1/2"	184308	333402	12,0 €
	1700C 3/4"	214332	3324 y 3327	19,3 €
Volantes Handles 	3351	219579	3324, 3327, 3339 y 3387 (temperatura/temperature)	19,3 €
	3351I	261921	331202 y 333402 (temperatura/temperature)	19,3 €
	3351TR	261637	333303TM (temperatura/temperature)	19,3 €
	3352	219588	3327 (caudal/flow rate)	19,3 €
	3352 I	261922	333402 (caudal/flow rate)	19,3 €
	3353	228039	3327 y 3387 (distribución/diverter)	19,3 €
	3357I	261923	331202 (distribución/diverter)	19,3 €
	3359	219606	333303TM y 3339 (distribución/diverter)	19,3 €

Tapa volante Plug 	3761	201129	331202, 3324, 3327, 333303TM, 333402, 3339 y 3387	7,3 €
Filtro Filter 	FTE	229254	3324, 3327 y 3387 (filtro+válvula/filter+valve)	21,7 €
Cuerpos empotrados Concealed bodies 	ETD	206808	3324	221,6 €
	ETI	230316	3387	277,0 €
	ETDI	227724	3327	361,4 €
	T333301	255777	333303TM (temp.)	215,2 €
	D333301	255813	333303TM (distrib./diverter)	172,6 €
	EBRT SV	255750	333303TM (s/volante/without handle)	213,2 €
	EBRD SV	255759	333303TM (s/volante/without handle)	165,7 €
	Conexión flexible Flexible connection 	220	300134	333303TM (1/2-3/4)
222		300137	333303TM (1/2-1/2)	6,1 €





GAUDÍ



**3101C**

176,8 €

261827

Bimando para lavabo

Twin handle wash basin tap

**3101CVA1167**

199,0 €

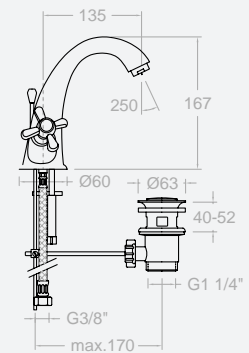
261828

Bimando para lavabo, con válvula automática 1<sup>1/4</sup>" Ref. 1167 latón

Twin handle wash basin tap with automatic valve Ref. 1167 brass

Montura: 1700C1/2" montura cerámica

Head: 1700C1/2" ceramic frame.



**3103C**

176,8 €

261829

Bimando para bidé

Twin handle bidet tap

**3103CVA1167**

199,0 €

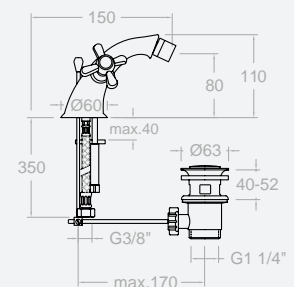
261830

Bimando para lavabo, con válvula automática. Ref. 1167 latón

Twin handle bidet tap with pop up waste. Ref. 1167 brass

Montura: 1700C1/2" montura cerámica

Head: 1700C1/2" ceramic frame.



**NEW**

**3120C**

308,0 €

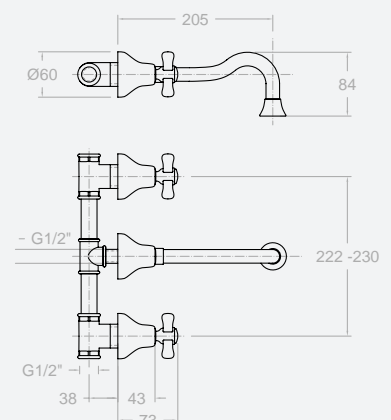
31A301590

Bimando empotrado pared.

Twin handle

Montura: 1700C1/2" montura cerámica

Head: 1700C1/2" ceramic frame.





**3029** 334,2 €

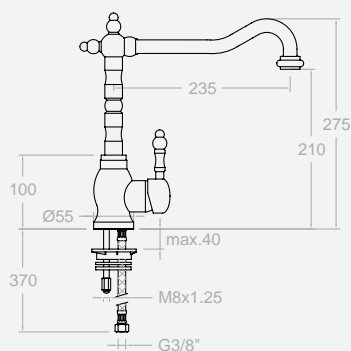
218796

Monomando para lavabo, con caño giratorio

Wash basin mixer with swivel spout

Cartucho: 35000 (3750)

Cartridge: 35000 (3750)



**3021** 310,0 €

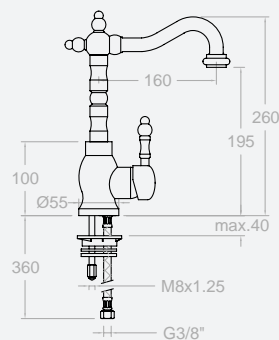
218787

Monomando para lavabo, con caño giratorio

Wash basin mixer with swivel spout

Cartucho: 35000 (3750)

Cartridge: 35000 (3750)



**3110C** 190,6 €

300154

Bimando para lavabo, con caño giratorio

Twin handle wash basin tap with swivel spout

Montura: 1700C1/2" montura cerámica

Head: 1700C1/2" ceramic frame.

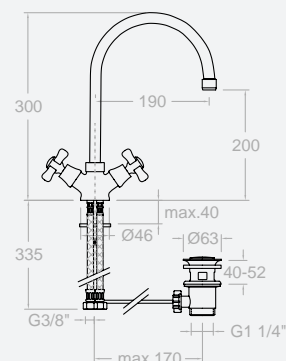
**3110CVA1167** 212,8 €

300155

Bimando para lavabo, con caño giratorio, y válvula automática.

Ref. 1167 latón

Twin handle wash basin tap with swivel spout and pop up waste. Ref. 1167 brass



**3142C** 273,6 €

261861

Conjunto bimando de lavabo para repisa

Basin set deck mounted

Montura: 1700C1/2" montura cerámica

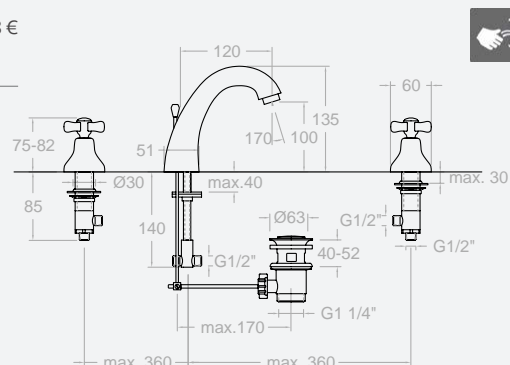
Head: 1700C1/2" ceramic frame.

**3142CVA1167** 295,8 €

261865

Conjunto bimando de lavabo para repisa, con varilla para válvula automática. Ref. 1167 latón

Basin set deck mounted with shaft for pop up waste. Ref. 1167 brass

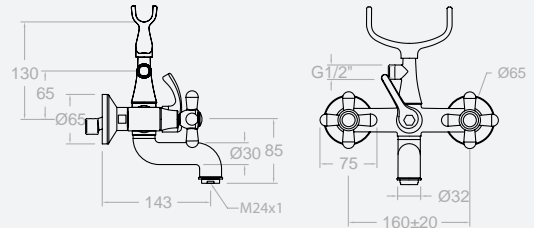




**3105CS** 237,4 €  
261851

Bimando de baño - ducha sin equipo de ducha  
Twin lever bath and shower mixer - without shower kit

Montura: 1700C1/2" montura cerámica  
Head: 1700C1/2" ceramic frame.



**3105CG** 288,9 €  
261852

Bimando de baño - ducha con equipo de ducha  
Twin lever bath and shower mixer - with shower kit

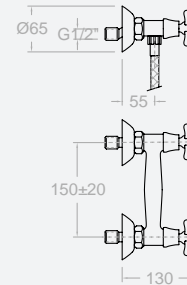
3105C S + 3049G  
3049G (1124 + 1126 + 1128C)



**3108CS** 147,6 €  
261853

Bimando de ducha sin equipo de ducha  
Twin lever shower mixer without shower kit

Montura: 1700C1/2" montura cerámica  
Head: 1700C1/2" ceramic frame.



**3108CG** 199,1 €  
261854

Bimando de ducha con equipo de ducha  
Twin lever shower mixer with shower kit

3108C S + 3049G  
3049 G (1224 + 1126 + 1128C)







**3135CG** 772,3 €  
261862

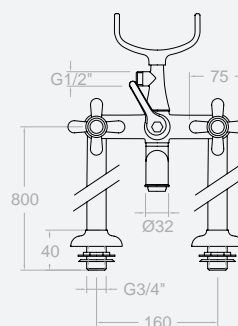
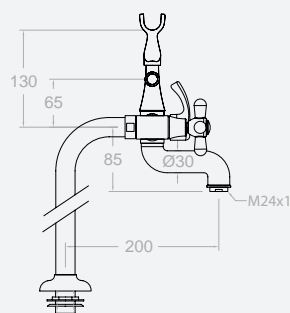
Conjunto bimando baño - ducha sobre columnas con equipo de ducha.

Column Twin lever bath and shower mixer with shower kit

Montura: 1700C1/2" montura cerámica

Head: 1700C1/2" ceramic frame.

3105C S + 1370S + 1224 + 1128C



**3132CG** 677,9 €  
261860

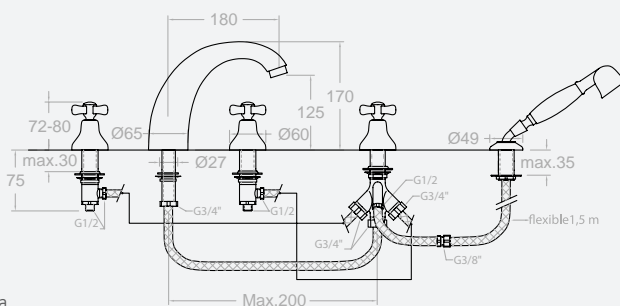
Conjunto bimando baño - ducha para repisa, con equipo de ducha

Twin lever deck mounted bath shower tap with shower kit

Montura: 1700C1/2" montura cerámica

Head: 1700C1/2" ceramic frame.

C3132 + 3141C(x2) + 1010 + 1224 + 2851C + 3189 SC



**Recomendado**

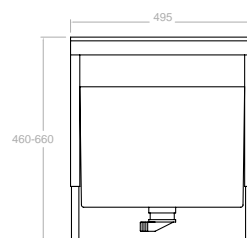
Recommended:



**1005** 758,0 €  
221847

Repisa extraíble con depósito para el agua de conjunto baño

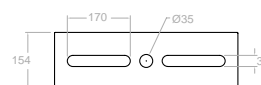
Mounting block with height-adjustable panel and tube box for bath deck (included)



**1005R** 395,3 €  
222198

Repisa soporte para conjunto baño

Mounting plate for bath deck

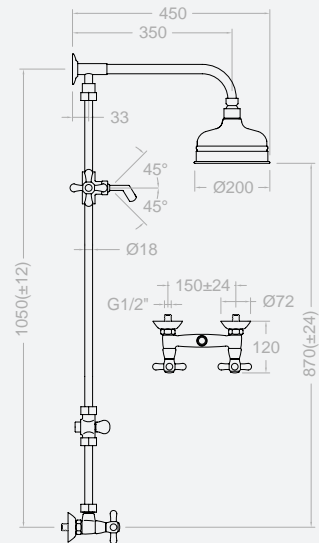




**3158CG** 760,2 €  
261866

Conjunto bimando gran ducha con columna  
Twin lever great shower column

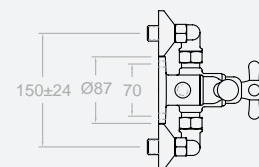
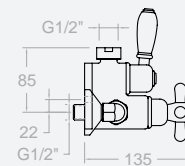
Montura: 1700C1/2" montura cerámica  
Head: 1700C1/2" ceramic frame.  
3108C S + DT110 + 1224 + 1128C + I3064 + T20 + RG200



**3044** 707,0 €  
194433

Termostático de Ducha  
Exposed Thermostatic shower Mixer

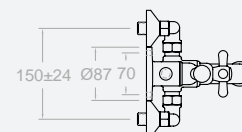
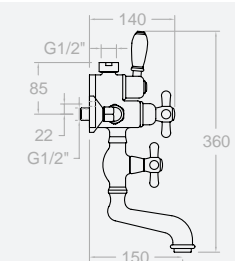
Cartucho: 1700TE + 1700C 1/2"  
Cartridge: 1700TE + 1700C 1/2"



**3048** 1.150,0 €  
220461

Termostático de Baño-Ducha  
Exposed Thermostatic bath-shower Mixer

Cartucho: 1700TE + 1700C 1/2"  
Cartridge: 1700TE + 1700C 1/2"

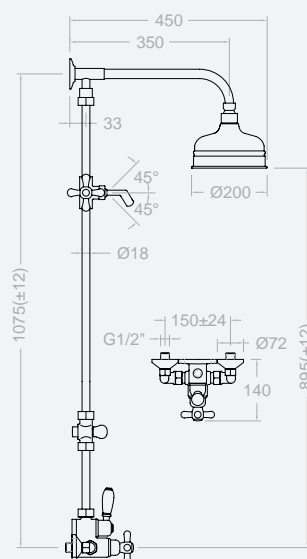




**3064G** 1.295,2 €  
194325

Conjunto termostático gran ducha con columna fija  
Thermostatic shower column fixed height

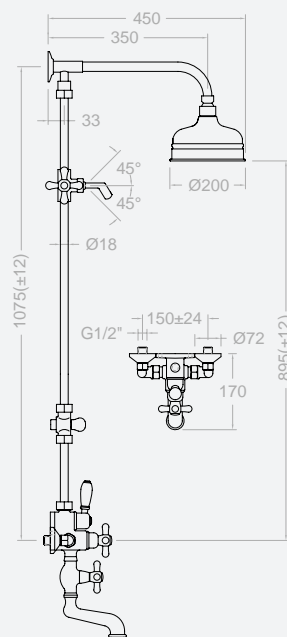
Cartucho: 1700TE+1700C 1/2"  
Cartridge: 1700TE+1700C 1/2"  
3044 + RG200 + 1224 + DT110  
+ 1128C + I3064 + T20 + RGD + SD3086



**3068G** 1.738,4 €  
218499

Conjunto termostático gran baño - ducha con columna fija.  
Telescopic bathtub shower column - fixed height

Cartucho: 1700TE + 1700C 1/2"  
Cartridge: 1700TE + 1700C 1/2"  
3048 + RG200 + 1224 + DT110  
+ 1128C + I3064 + T20 + RGD + SD3086





**3107C1/2X1** 90,8 €

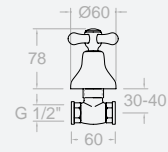
300153

Llave de paso de 1/2"

1/2" Angle valve

Montura: 1700C1/2" montura cerámica

Head: 1700C1/2" ceramic frame.



**3037** 198,6 €

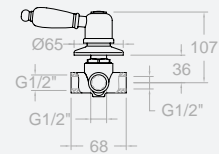
209832

Inversor de 3 vías

3 way diverter

Cartucho: 1000I

Cartridge: 1000I



**3027** 411,5 €

209841

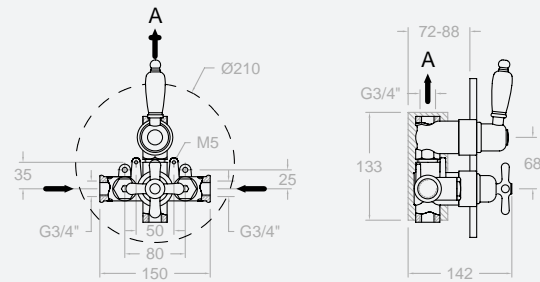
Termostático de Ducha encastrado. 1 Vía

Concealed Thermostic shower valve. 1 Way

Cartucho: 1700 TE + 1700C 3/4

Cartridge: 1700 TE + 1700C 3/4

ETD + K24 + 3051 + 3053





**3045** 1.067,3 €

210939

Conjunto Ducha compuesto por:

Shower set composed of:

**3027** 411,5 €

209841

Termostático de Ducha encastrado. 1 Vía

Concealed Thermostic shower valve. 1 Way

**3037** 198,6 €

209832

Inversor de 3 vías

3 way diverter

**9990** 14,4 €

501781

Codo salida de agua 1/2"

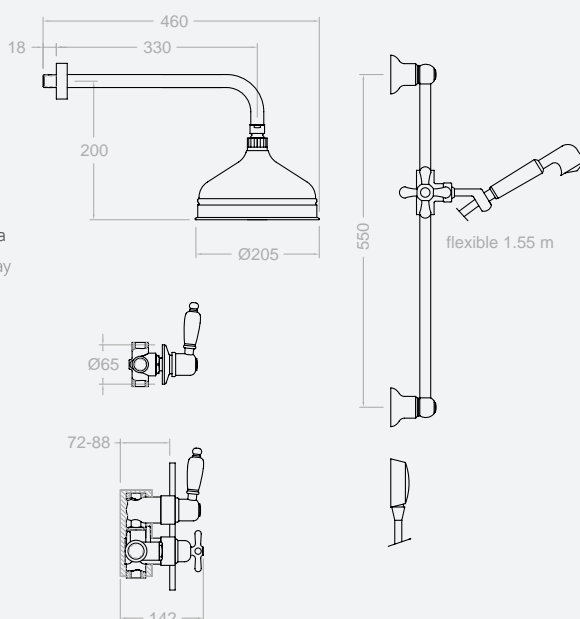
Elbow water outlet 1/2"

**3086 G** 136,7 €

197097

Barra de 550 mm x Ø 18mm con flexo metálico 1,55m. y teleducha gaudi

Slide Bar of 614 mm and Ø 18 mm flexible hose 1,55 m and hand shower Gaudí Ø55 mm



**BHRG200** 209,4 €

196998

Brazo de pared para salida ducha con rociador B350+RG200

Ceiling shower arm B350+RG200

Cartucho: 1700TE + 1700C 3/4+ 1000I

Cartridge: 1700TE + 1700C 3/4+ 1000I

3086 G + 9990 + BHRG200 + 3027 + 3037



**3046** 1.213,0 €

210948

Conjunto Ducha compuesto por:

Shower set composed of:

**3027** 411,5 €

209841

Termostático de Ducha encastrado. 1 Vía

Concealed Thermostic shower valve. 1 Way

**3037** 198,6 €

209832

Inversor de 3 vías

3 way diverter

**BHRG 200** 209,4 €

196998

Brazo de pared para salida ducha con rociador B350+RG200

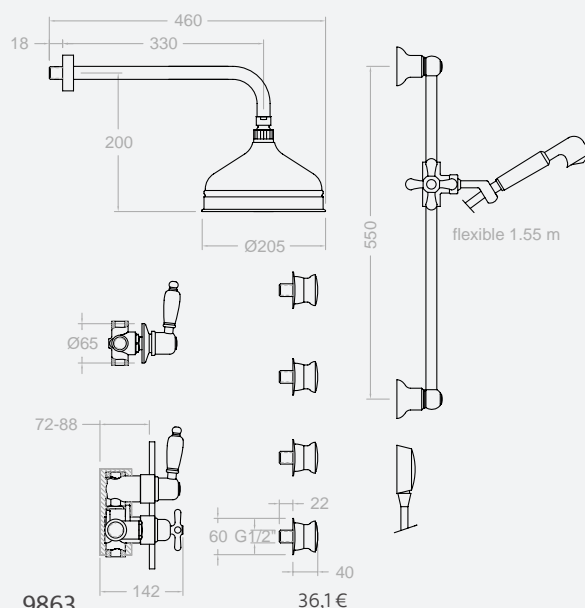
Ceiling shower arm B350+RG200

**3086 G** 136,7 €

197097

Barra de 550 mm x Ø 18mm con flexo metálico 1,55m. y teleducha gaudi

Slide Bar of 550 mm and Ø 18 mm flexible hose 1,55 m and hand shower Gaudí Ø55 mm



**9863** 36,1 €

501629

Ducha lateral

Lateral Spray shower

**9990** 14,4 €

501781

Codo salida de agua 1/2"

Elbow water outlet 1/2"

Cartucho: 1700TE + 1700C 3/4+ 1000I

Cartridge: 1700TE + 1700C 3/4+ 1000I

3027+3037+9863 (X4)+3086 G + BHRG200 + 9990





**3029** 334,2 €

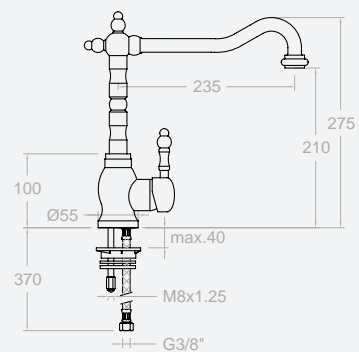
218796

Monomando para fregadero, con caño giratorio

Washbasin or sink mixer with swivel spout

Cartucho: 35000 (3750)

Cartridge: 35000



**3117C** 157,4 €

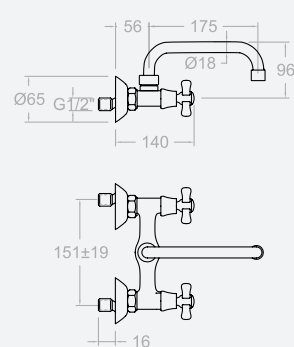
300156

Bimando para fregadero mural, con caño giratorio

Twin lever sink mixer, with swivel spout

Montura: 1700C 1/2"

Head: 1700C 1/2"



**3109C** 147,6 €

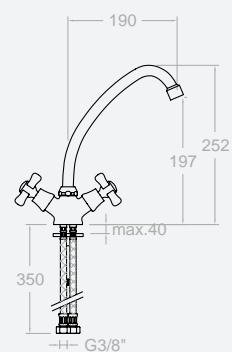
261867

Bimando para fregadero con caño giratorio

Twin lever wall mounted sink mixer, with swivel spout

Montura: 1700C 1/2"

Head: 1700C 1/2"





## CARACTERÍSTICAS TÉCNICAS - TECHNICAL CHARACTERISTICS

- Cartucho cerámicos monomando de Ø 35 mm (Lavabo de caño giratorio y fregadero)
- Montura cerámica de 1/2"
- Cartucho termostático con Sistema Hot Block de seguridad antiquemaduras y Sistema Termostop de bloqueo de la temperatura a 38 °C.
- Caudal a 3 bar: Lavabo, Bidet y Fregadero (de 9 a 12 l/min). Ducha (de 12 a 16 l/min). Baño (>20 l/min)
- Nivel acústico a 3 bar < 20 dB.
- Cromado latón: 15 micras de espesor de níquel, 0,3 micras de cromo.
- Presión de uso entre 1-5 bar, recomendada 3 bar. Resiste presiones estáticas ≤ 10 bar y golpes de ariete de 25 bar.
- Temperatura recomendada de agua caliente 55 °C. Temperatura máxima de uso 65°C. Máximo 1h a 90°C.
- Resistente al choque térmico y químico anti-legionela.
- Ø35mm ceramic mixer tap cartridge (swivel pipe tap and sink).
- Ceramic 1/2" frame.
- Thermostatic cartridge with Hot Block anti-burn system and Termostop temperature blocking system (to 38 °C).
- Flow rate at 3 bars: Washbasin, bidet and sink (from 9 to 12 l/min.); Shower (from 12 to 16 l/min.); and Bath (>20 l/min.).
- Acoustic level at 3 bars: < 20 dB.
- Chrome-plated brass: 15 microns thick of nickel, 0.3 microns of chrome.
- Working pressure between 1-5 bars, recommended: 3 bars. It resists static pressures ≤ 10 bars and water hammers of 25 bars.
- Recommended temperature for the hot water: 55 °C. Maximum working temperature: 65 °C. Maximum: 1h at 90 °C.
- Resistant to thermal and anti-Legionella chemical shocks.

 <p>Montura Mount</p>	<b>1700C 1/2"</b>	184308	3101 C, 3103 C, 3105 C, 3108 C, 3109 C, 3110 C, 3120C, 3113141, 3142C	12,0 €
 <p>Volantes Handles</p>	<b>3190</b>	261832	3101 C, 3103 C, 3105 C, 3108 C, 3109 C, 3110 C, 3117 C, 3120C, 3132 C y 3142 C	20,6 €
 <p>Campana volante Handle bell</p>	<b>3191</b>	261833	3101 C, 3103 C, 3105 C, 3108 C, 3109 C, 3110 C, 3117 C, 3132 C y 3142 C	4,7 €
	<b>3191R</b>	300128	3107C 1/2, 3132C y 3142C	4,5 €
	<b>3191C</b>	AAZ301800	3120C	24,0 €
 <p>Distintivo Index</p>	<b>3192F</b>	261835	3101 C, 3103 C, 3105 C, 3108 C, 3109 C, 3110 C, 3117 C, 3132 C y 3142 C (fria/cold)	2,5 €
	<b>3192C</b>	261834	3101 C, 3103 C, 3105 C, 3108 C, 3109 C, 3110 C, 3117 C, 3132 C y 3142 C (caliente/hot)	2,5 €
	<b>3192BD</b>	300132	3132C (inversor/diverter)	2,4 €
 <p>Aireador Aerator</p>	<b>1510</b>	154228	3106 C, 3109C, 3110 C y 3112 C	3,6 €
	<b>1522</b>	250719	3101 C y 3142 C	3,5 €
	<b>1534</b>	252879	3105 C	5,0 €
	<b>1530</b>	154246	3132C	4,7 €
	<b>1538</b>	251988	3103 C	6,1 €
	<b>1541</b>	AAZ300916	3120C	4,7 €
	<b>1512</b>	300084	3021 Y 3029	12,8 €
 <p>Rótula bidé Bidet knee</p>	<b>1542</b>	261972	3103 C	7,3 €
 <p>Conexión flexible Flexible connection</p>	<b>224</b>	120826	3109 C, 3103 C	6,1 €
	<b>235</b>	261973	3132 C y 3142 C	7,3 €
	<b>236</b>	261974	3132 C	7,3 €
	<b>222</b>	300137	3101 C, 3109 C, 3110 C	6,1 €
	<b>220</b>	300134	3132 C (1/2 - 3/4)	6,1 €
	<b>221</b>	300135	3132 C (3/4 - 3/4)	6,1 €
	 <p>Portacadenilla Pop-up chain holder</p>	<b>PCH</b>	300231	3101 C, 3103 C, 3110 C y 3142 C
 <p>Válvula automática Pop-up waste</p>	<b>1167</b>	108430	3101 C, 3103 C, 3110 C y 3142 C	14,4 €
	<b>3170</b>	261831	3101 C, 3103 C, 3110 C y 3142 C (varilla/rod)	0,8 €

 <p>Rácor ducha Shower raccord</p>	<b>RDO5M</b>	261976	3108 C	4,7 €	
 <p>Asiento Seat</p>	<b>AGM-3I</b>	261977	3108 C y 3117 C	7,4 €	
	<b>AGM-4D</b>	261978	3105 C	7,4 €	
 <p>Tuerca asiento Seat nut</p>	<b>T 3/4"</b>	160220	3105 C, 3108 C y 3117 C	2,5 €	
	<b>T3/4 3064</b>	212928	3064, 3068 y 3158	9,8 €	
 <p>Florón Plate</p>	<b>1325</b>	167127	3105 C, 3108 C y 3117 C	3,6 €	
	<b>1324</b>	182094	3105 C, 3108 C y 3117 C (Florón+excéntrica/Plate+eccentric)	8,4 €	
 <p>Excéntrica Eccentric</p>	<b>E 1/2" - 3/4"</b>	160248	3105C, 3108 C y 3117 C	5,9 €	
 <p>Caños Spouts</p>	<b>C3142</b>	261979	3142 C	88,9 €	
	<b>C3132</b>	300061	3132 C	417,7 €	
	<b>CE08Y</b>	251799	3110 C	24,0 €	
	<b>CA21</b>	216771	3117 C	16,9 €	
	<b>C3120</b>	31Z301799	3120C	31,0 €	
 <p>Bolsa sujeción Fixing set</p>	<b>BAC3 (BMD)</b>	230424	3101C, 3103C, 3109C y 3110C	4,7 €	
	<b>BAC3142</b>	300055	3132C y 3142C	17,2 €	
	<b>BACC3142</b>	300056	3142C (C3142)	17,2 €	
	<b>BAC3132</b>	300059	3132C	16,1 €	
	<b>BACC3142</b>	300060	3132C (C3132)	17,2 €	
	<b>BM3044</b>	250692	3044 y 3064	38,6 €	
	<b>T20</b>	195693	Tubo para DT110 corto Spout for DT110	57,0 €	
	<b>DT110</b>	194370	Tubo+V110mt +V110m	308,4 €	
	 <p>Flexible Flexible</p>	<b>1128C</b>	208176	3105 C y 3108 C	11,0 €
		<b>2851C</b>	300196	3132 C	31,4 €
 <p>Inversor Diverter</p>	<b>3160</b>	300123	3105C	22,9 €	
	<b>1010</b>	300131	3132C	59,3 €	
	<b>I3064</b>	200814	3064, 3068 y 3158	55,7 €	
 <p>Soporte Wallbracket</p>	<b>3189 SC</b>	300136	3132C	49,7 €	
	<b>S3064</b>	200805	3064, 3068 y 3158	87,2 €	
 <p>Teleducha Hand shower</p>	<b>1224</b>	179232	3132 C	20,5 €	





TERMOSTÁTICO - THERMOSTATIC				
Cartucho termostático Thermostatic cartridge 	1700TE	213576	3027, 3044 y 3048	81,2 €
Anillos limitadores Limiter rings 	ALT1	210795	3027 (temperatura/temperature)	2,5 €
	ALC1	210813	3027 (caudal/flow rate)	2,5 €
	ALT6	261983	3044 y 3048 (temperatura/temperature)	2,5 €
Monturas Mounts 	1700C 1/2"	184308	3044 y 3048	12,0 €
	1700C 3/4"	214332	3027	19,3 €
Florón Plate 	3025	261982	3044 y 3048	5,8 €
Placa florón Wall plate 	K24	199068	3027	57,9 €
Volantes y palancas Handles 	3051	209814	3027, 3044 y 3048 (temperatura/temperature)	65,3 €
	3053	209823	3027 (caudal/flow rate) 3044 y 3048	55,7 €
	3090	180528	3048	20,6 €
Campana volante Handle bell 	3091	180546	3048	4,7 €
Distintivos volante Index 	3092 N/F	261980	3027, 3044 y 3048	2,5 €
	3092 H/C	261981	3027, 3044 y 3048	2,5 €
Codo Elbow 	CDO3044	250701	3044 y 3048	29,4 €
Anti-retorno Check-valve 	ARD20	261990	3044 y 3048	4,7 €
Aireador + Embellecedor Aerator + Cover 	3030	180420	3048	13,4 €



GAUDÍ





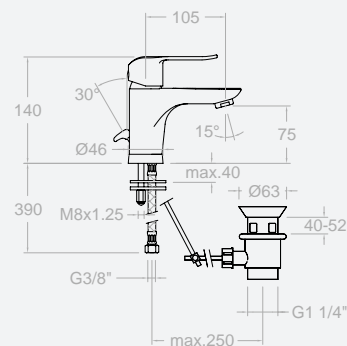
# YPSILON PLUS



ABERTURA FRÍO • COLD OPENING  
 AHORRO ENERGÍA • ENERGY SAVING

<b>6401</b> 261580	65,3 €	<b>6401 VA(9065)</b> 261626	73,6 €	<b>6401 VA(1167)</b> 261625	84,7 €
Monomando para lavabo Wash Basin mixer		Monomando para lavabo, con válvula automática 1 <sup>1/4</sup> ". Ref. 9065 ABS Wash Basin mixer with pop-up waste 1 <sup>1/4</sup> ". Ref. 9065 ABS		Monomando para lavabo, con válvula automática 1 <sup>1/4</sup> ". Ref. 1167 Latón Wash Basin mixer with pop-up waste 1 <sup>1/4</sup> ". Ref. 1167 Brass	

Cartucho: 35100 (6689-2)  
 Cartridge: 35100 (6689-2)



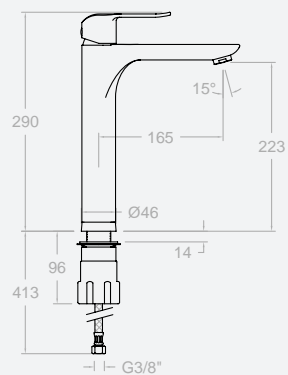
<b>6491</b> 259602	69,5 €	<b>6491VA9065</b> 259620	77,8 €	<b>6491VA1167</b> 259611	88,9 €
Monomando para lavabo, con sistema de apertura en agua fría Cool water opening wash Basin mixer		Monomando para lavabo con válvula automática y sistema de apertura en agua fría. Ref. 9065 ABS Cold water opening wash Basin mixer with pop-up waste 1 <sup>1/4</sup> ". Ref. 9065 ABS		Monomando para lavabo con válvula automática y sistema de apertura en agua fría. Ref. 1167 Latón Cold water opening Wash Basin mixer with pop-up waste 1 <sup>1/4</sup> ". Ref. 1167 Brass	
Cartucho: 35300 (6689C3) Cartridge: 35300 (6689C3)					





**6410** 120,3 €  
257604

Monomando para lavabo alto  
High washbasin mixer

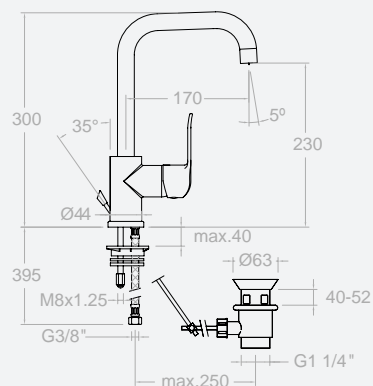


Cartucho: 35100 (6689-2)  
Cartridge: 35100 (6689-2)



**6411** 81,7 €  
300088

Monomando para lavabo, de caño alto giratorio C2403  
High washbasin mixer with swivel spout



Cartucho: 35100 (6689-2)  
Cartridge: 35100 (6689-2)

**6411VA9065** 90,0 €  
300089

Monomando para lavabo, con válvula automática 1/4". Ref. 9065 ABS  
Wash Basin mixer with pop-up waste 1/4". Ref. 9065 ABS

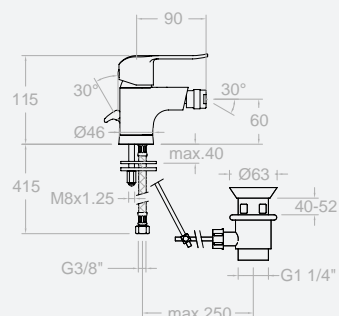
**6411VA1167** 101,1 €  
300090

Monomando para lavabo, con válvula automática 1/4". Ref. 1167 Latón  
Wash Basin mixer with pop-up waste 1/4". Ref. 1167 Brass



**6403** 66,5 €  
257514

Monomando para bidé  
Bidet mixer



Cartucho: 35100 (6689-2)  
Cartridge: 35100 (6689-2)

**6403VA9065** 74,8 €  
257523

Monomando para bidé, con válvula automática 1/4". Ref. 9065 ABS  
Bidet mixer with pop-up waste 1/4". Ref. 9065 ABS

**6403VA1167** 86,4 €  
257532

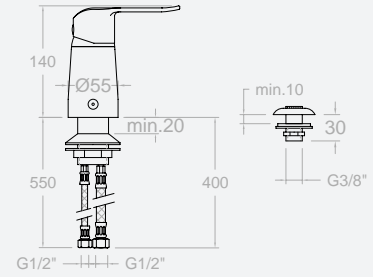
Monomando para bidé, con válvula automática 1/4". Ref. 1167 Latón  
Bidet mixer with pop-up waste 1/4". Ref. 1167 Brass



**SA6423** 88,7 €  
300270

Monomando para bidé de repisa con duchita  
Bidet mixer on deck with shower

Cartucho: 40100 (3388)  
Cartridge: 40100 (3388)



VENTA EN CONTINENTE AMERICANO  
AVAILABLE IN NORTH, CENTRAL & SOUTH AMERICA



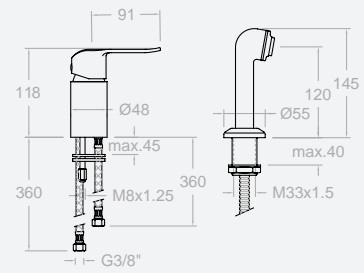
NEW



**642201** 148,0 €  
64D301619

Monomando para peluquerías con equipo de ducha  
Deck mounted bidet mixer with shower

Cartucho: 40101  
Cartridge: 40101  
642201S + 9989SC + 9553 + 2950C



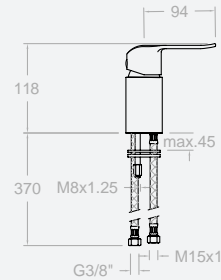
NEW



**642201S** 68,0 €  
64D301618

Monomando para peluquerías sin equipo de ducha  
Deck mounted bidet mixer without shower

Cartucho: 40101  
Cartridge: 40101



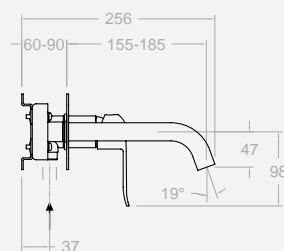
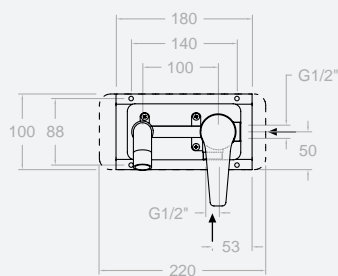


**642002** 173,1 €

64A300697

Monomando para lavabo empotrado, caño 19 cm.

Concealed wash Basin mixer 19 cm spout.



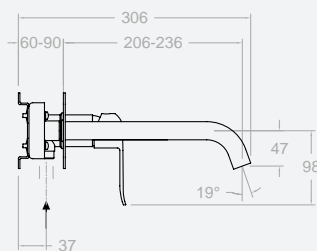
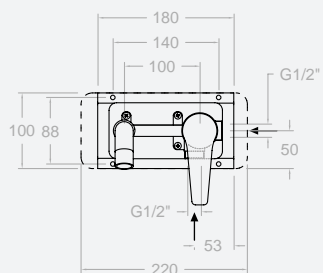
**NEW**

**642003** 181,1 €

64A301465

Monomando para lavabo empotrado, caño 24 cm.

Concealed wash Basin mixer 24 cm spout.



Cartucho: 35100-2

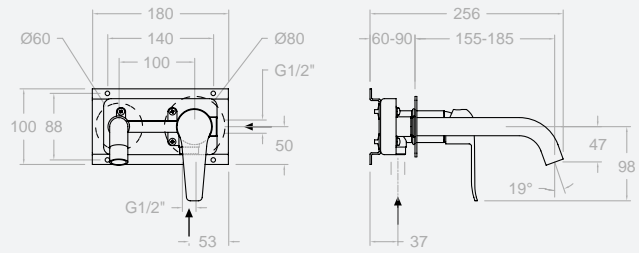
Cartridge: 35100-2

KIT DE AMPLIACION - EXTENSION SET KAB



**642102** 173,1 €  
**64A300696**

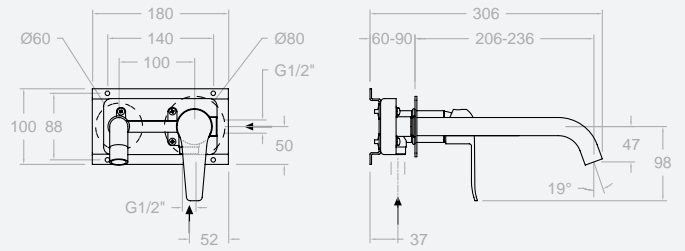
Monomando para lavabo empotrado, caño 19 cm.  
 Concealed wash Basin mixer 19 cm spout.



**NEW**

**642103** 181,1 €  
**64A301466**

Monomando para lavabo empotrado, alargó caño 24 cm.  
 Concealed wash Basin mixer 24 cm spout.



Cartucho: 35100-2  
 Cartridge: 35100-2  
 KIT DE AMPLIACION - EXTENSION SET KAB







**6405S** 84,8 €

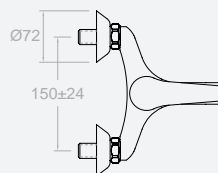
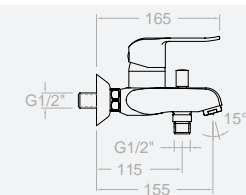
257541

Monomando de baño - ducha sin equipo de ducha

Bath and Shower mixer without shower kit

Cartucho: 35200 (6689)

Cartridge: 35200 (6689)



**6405T1**

118,5 €

257559

Monomando Baño-Ducha con equipo de ducha

Bath and Shower mixer with shower set

6405 S + 3553 T1

3553 T1 (3520 T1 + 3726 + 1128C)



**6405T3**

123,3 €

261753

Monomando Baño-Ducha con equipo de ducha

Bath and Shower mixer with shower set

6405 S + 5812 T3

5812 T3 (5840 T3 + 3726 + 1128C)



**6408S**

73,5 €

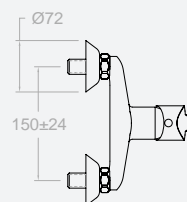
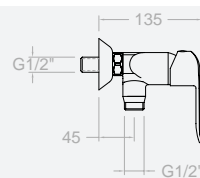
257577

Monomando Ducha sin equipo de ducha.

Bath and Shower mixer without shower set.

Cartucho: 35200 (6689)

Cartridge: 35200 (6689)



**6408T1**

107,2 €

257595

Monomando Ducha con equipo de ducha

Bath and Shower mixer with shower set

6408 S + 3553 T1

3553 T1 (3520 T1 + 3726 + 1128C)



**6408T3**

112,0 €

261755

Monomando Ducha con equipo de ducha

Bath and Shower mixer with shower set

6408 S + 5812 T3

5812 T3 (5840 T3 + 3726 + 1128C)





1 VIA/WAY

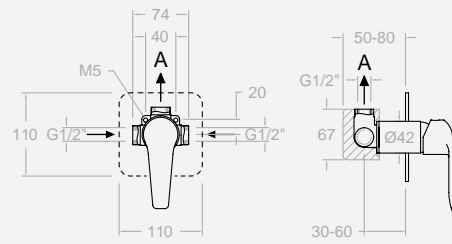
**641801S** 76,1 €  
64D300676

Conjunto monomando de ducha empotrado 1 vía con placa metálica y sin equipo ducha,

Single lever 1 way concealed shower valve with metallic plate, without shower kit

Cartucho: 35100 (6689-2)  
Cartridge: 35100 (6689-2)  
XX1801+6400N-35+KX1

XX1801	1 bar	3 bar	5 bar
<b>A</b> l/min	17	26	34
<b>KIT DE AMPLIACION - EXTENSION SET KA1V</b>			



2 VIAS/WAY

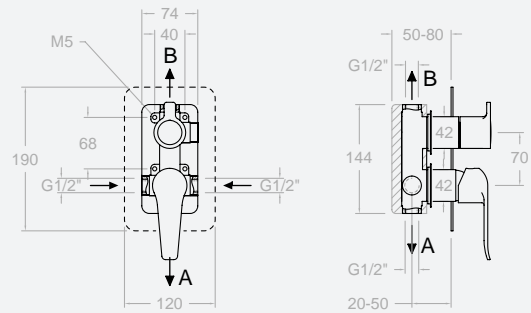
**641502S** 138,4 €  
64C300677

Conjunto monomando de baño- ducha empotrado 2 vías con placa metálica sin equipo ducha

Single lever 2 way concealed bath-shower valve with metallic plate without shower kit

Cartucho: 35100 (6689-2)+ 4004  
Cartridge: 35100 (6689-2)+ 4004  
XX641502+6400N-35+945100+KX2

XX1502	1 bar	3 bar	5 bar
<b>A</b> l/min	14	24	30
<b>B</b> l/min	13	22	29
<b>KIT DE AMPLIACION - EXTENSION SET KA2V</b>			



3 VIAS/WAY

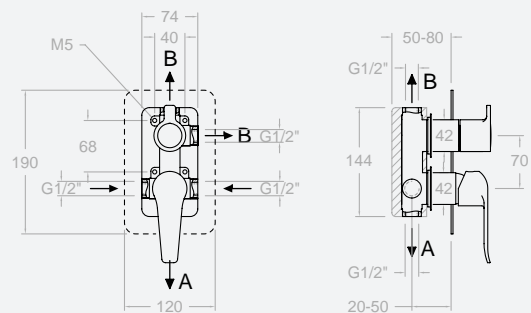
**641503S** 152,3 €  
64C300678

Conjunto monomando de baño- ducha empotrado 3 vías con placa metálica sin equipo ducha.

Single lever 3 way concealed bath-shower valve with metallic plate without shower kit

Cartucho: 35100 (6689-2)+ 4003  
Cartridge: 35100 (6689-2)+ 4003  
XX1503+6400N-35+945100+KX3

XX1503	1 bar	3 bar	5 bar
<b>A</b> l/min	13	22	28
<b>B</b> l/min	13	21	26
<b>B</b> l/min	13	21	26
<b>KIT DE AMPLIACION - EXTENSION SET KA3V</b>			





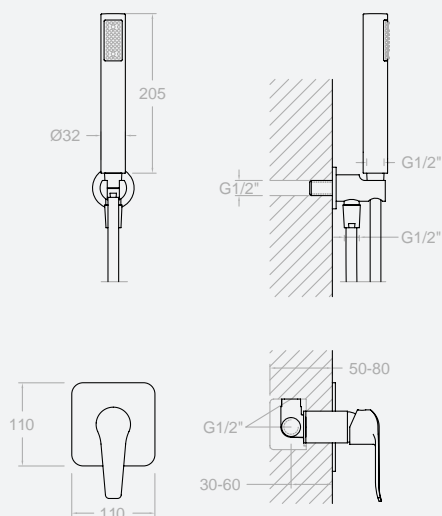
NEW

**K6418011** 140,9 €  
64D301394

Kit monomando empotrado 1 vía con soporte más toma de agua y teleducha ABS

Single lever 1 way concealed with support plus water intake and ABS hand shower.

Cartucho: 35100 (6689-2)  
Cartridge: 35100 (6689-2)  
641801S + 3713 + 2471C + 3796



NEW

Kit monomando empotrado 1 vía con rociador mural ABS.

Single lever 1 way with ABS shower head.

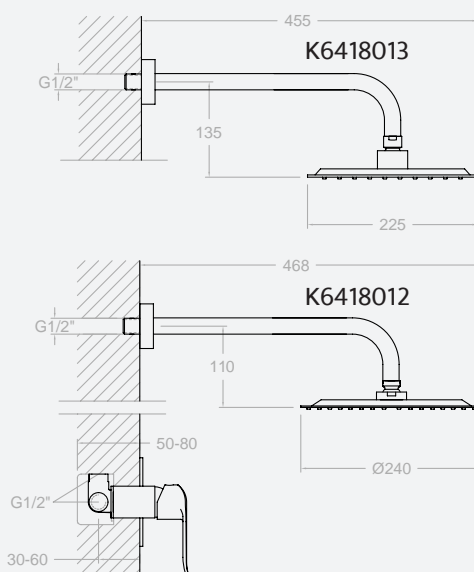
**K6418013** 166,7 €  
64D301396  
641801S + BNRPK225 (225x225)



**K6418012** 155,9 €  
64D301395  
641801S + BHRP240 (Ø240)



Cartucho: 35100 (6689-2)  
Cartridge: 35100 (6689-2)



NEW

Conjunto monomando empotrado 2 vías con soporte más toma de agua, teleducha y rociador mural ABS.

Single lever 2 way with support plus water intake, hand shower and ABS shower head.

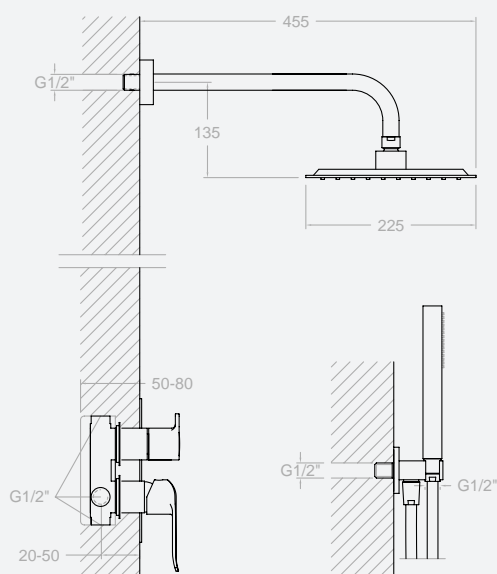
**K6415022** 293,8 €  
64C301487  
641502S + 3713 + 2471C + 3796 + BNRPK225 (225x225)



**K6415021** 283,0 €  
64C301397  
641502S + 3713 + 2471C + 3796 + BHRP240 (Ø240)



Cartucho: 35100 (6689-2) + 4004  
Cartridge: 35100 (6689-2) + 4004



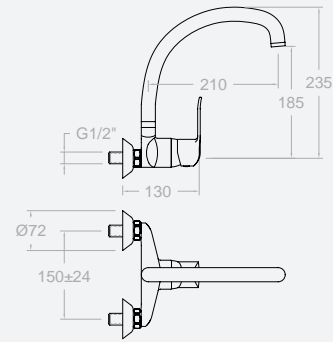


**6417CC** 75,4 €  
260034

Monomando para fregadero con caño conformado giratorio

Wall mounted sink mixer with swivel spout.

Cartucho: 35100 (6689-2)  
Cartridge: 35100 (6689-2)

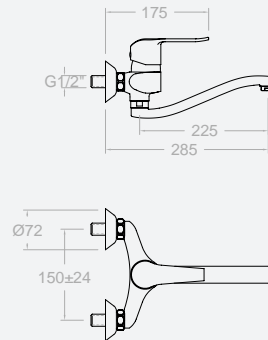


**640702CC** 89,0 €  
64E301621

Monomando para fregadero con caño conformado giratorio

Wall mounted sink mixer with low swivel spout.

Cartucho: 35100-3  
Cartridge: 35100-3

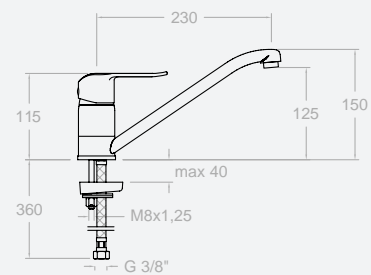


**6499** 76,4 €  
261762

Monomando para fregadero con caño giratorio y sistema de apertura en agua fría

Cold water opening sink mixer with swivel spout

Cartucho: 40300-2 (3388-2K C3)  
Cartridge: 40300-2 (3388-2K C3)





NEW

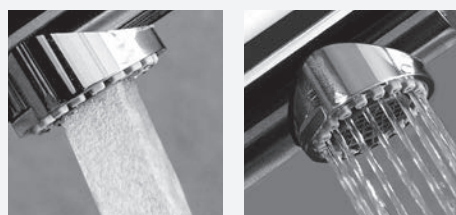
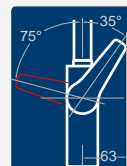
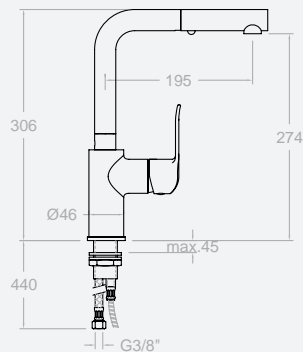
641901H1 226,5 €

64E301634

Monomando para fregadero con duchita metálica 2 jets extraíble  
Sink mixer with extensible hose in metal handshower (2 jets)

Cartucho: 35100-2

Cartridge: 35100-2



NEW

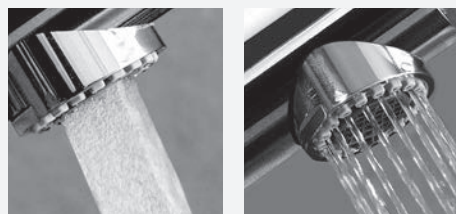
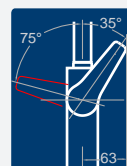
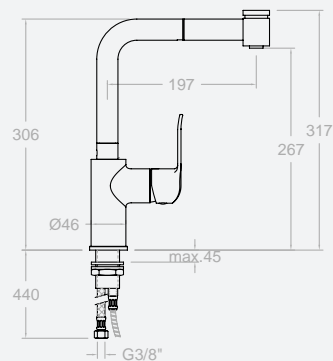
641901H2 206,3 €

64E301635

Monomando para fregadero con duchita ABS 2 jets extraíble  
Sink mixer with extensible hose in ABS handshower (2 jets)

Cartucho: 35100-2

Cartridge: 35100-2



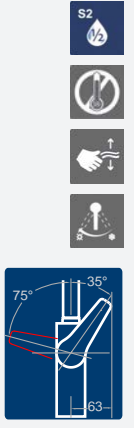
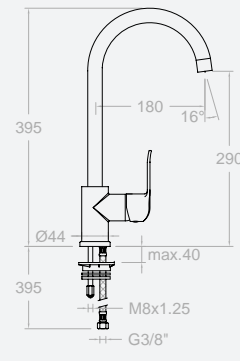


NEW

**640602** 98,1 €  
64E301620

Monomando para fregadero  
Sink mixer with spout

Cartucho: 35100 (6689-2)  
Cartridge: 35100 (6689-2)



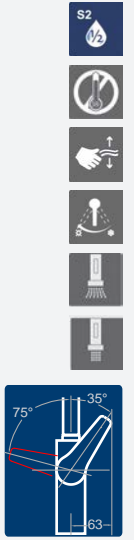
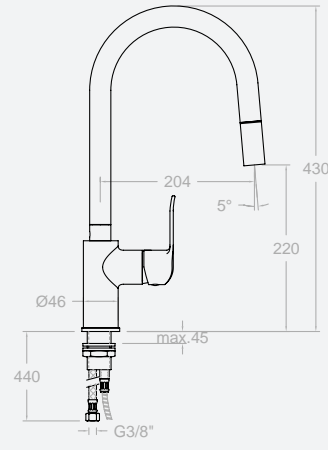
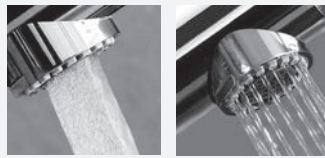
LATON BRASS

NEW

**647901V1** 237,0 €  
64E301636

Monomando para fregadero con  
duchita metálica 2 jets extraíble  
Sink mixer with extensible hose in  
metal handshower (2 jets)

Cartucho: 35100-2  
Cartridge: 35100-2



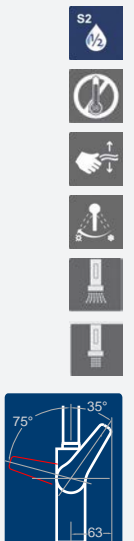
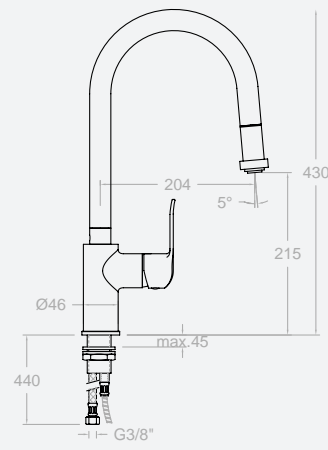
LATON BRASS

NEW

**647901V2** 258,8 €  
64E301637

Monomando para fregadero con  
duchita metálica 2 jets extraíble  
Sink mixer with extensible hose in  
metal handshower (2 jets)

Cartucho: 35100-2  
Cartridge: 35100-2




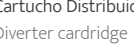


LATON BRASS








## CARACTERÍSTICAS TÉCNICAS - TECHNICAL CHARACTERISTICS

- Cartuchos cerámicos monomando:  
Ø35mm en Lavabos, Bidé, Ducha, Baño-ducha, fregaderos verticales y fregadero mural.  
Ø40mm en Fregadero mural, Fregadero vertical, Ducha empotrado, Baño-Ducha empotrado y Lavabos empotrados.
- Cartuchos cerámicos monomando con Sistema Termostop Block de limitación de la temperatura máxima del agua caliente y con Sistema de ahorro de agua (S2-C2) mediante la apertura de la manecilla en dos fases. Disponible en algunos modelos el Sistema de apertura central en frío (S3-C3).
- Caudal a 3 bar: Lavabo, Bidet y Fregadero (de 9 a 12 l/min). Ducha (de 12 a 16 l/min). Baño (>20 l/min)
- Prestaciones de confort a nivel de fidelidad, sensibilidad y constancia en la selección de la temperatura.
- Nivel acústico a 3 bar < 20 dB.
- Cromado latón: 15 micras de espesor de níquel, 0,3 micras de cromo.
- Presión de uso entre 1-5 bar, recomendada 3 bar. Resiste presiones estáticas ≤ 10 bar y golpes de ariete de 25 bar.
- Temperatura recomendada de agua caliente 55 °C. Temperatura máxima de uso 65°C. Máximo 1h a 90°C.
- Resistente al choque térmico y químico anti-legionela.
- Certificado sanitario ACS.

- Ceramic mixer tap cartridge:  
Ø35mm for washbasins, bidets, showers, bath-shower, vertical sinks and wall-mounted sinks.  
Ø40mm for wall-mounted sinks, vertical sinks, embedded showers, bath-showers and embedded washbasins.
- Ceramic mixer tap cartridge with Termostop Block System limiting the maximum temperature of hot water and a water saving system (S2-C2) by a two-phase opening lever. The cold central opening system (S3-C3) is available in some models.
- Flow rate at 3 bars: Washbasin, bidet and sink (from 9 to 12 l/min.); Shower (from 12 to 16 l/min.); and Bath (≥20 l/min.)
- Comfortable performance as regards reliability, sensitivity and steadiness in the temperature selection.
- Acoustic level at 3 bars: < 20 dB.
- Chrome-plated brass: 15 microns thick of nickel, 0,3 microns of chrome.
- Working pressure between 1-5 bars, recommended: 3 bars. It resists static pressures ≤ 10 bars and water hammers of 25 bars.
- Recommended temperature for the hot water: 55 °C. Maximum working temperature: 65 °C. Maximum: 1h at 90 °C.
- Resistant to thermal and anti-Legionella chemical shocks.
- ACS health compliance certificate.

	35100 (6689-2)	252204	6401, 6403, , 6410, 6417 CC, 642601 (Cartucho Ø35 salida libre)	20,5 €
	35100-3	AAZ300855	640702 CC	20,5 €
	35200 (6689)	251781	6405, 6408 y 6411 (Cartucho Ø35 salida libre "C2" )	20,5 €
	40101	AAZ300877	662201 y 662201S	15,0 €
	35100-2 (3760)	AAZ300973	641901H1, 641901H2, 647912V1, 647901V2, 642102, 642002 642103, 642003	20,5 €
	35300 (6689 C3)	261584	(Cartucho Ø35 salida libre "C3")	19,2 €
	4003	AAZ300942	641503S	21,7 €
	4004	AAZ300972	641502S	21,7 €
	ALT350	300062	6401, 6403, 6405, , 6408, 6410, 6411, 6417 CC, 640702CC, 640602, 641901H1, 641901H2, 647912V1, 647901V2, 642102, 642002, 642103, 642003	2,5 €
	ALT401	300064	642201, 642201S, 6499	2,5 €
	TSC350	253014	6411, 640702CC, 640602	2,0 €
	TSC353 (TSC8)	240909	6401, 6403, 6405, , 6408, 6410, 6417 CC, 6491, 641901H1, 641901H2, 647912V1, 647901V2	2,0 €
	TSC401	253113	642201, 642201S, 6499	2,0 €
	TSC351 (TSC9)	250863	641801S, 641502S, 641503S, 642102, 642002, 642103, 642003	2,0 €

	4980	252834	6411, 640702CC, 640602, 641801S, 641502S, 641503S, 642102, 642002, 642103, 642003	1,7 €
	6680	240900	6401, 6403, 6405, , 6408, 6410, 6417 CC, 641901H1, 641901H2, 647912V1, 647901V2	2,6 €
	3380	230442	642201, 642201S, 6499	1,1 €
	6400-35 (6400)	252195	6401, 6403, 6405, , 6408 y 6410, 640702CC,	9,6 €
	6400I-35 (6400I)	260358	6417 CC	9,6 €
	6400IFV-35	64Z300530	6411 y 640602, 641901H1, 641901H2, 647912V1, 647901V2	9,6 €
	6600-40	66Z301717	642201 y 642201S	9,6 €
	6400C3-40	261962	6499	9,6 €
	6400N-35	64Z300956	641801S, 641502S, 641503S, 642102, 642002 642103, 642003	9,6 €
	6400C3-35	300233		9,6 €
	945100	94Z300968	641502S, 641503S	12,0 €
	DT1-CN	252825	6401, 6403, 6405, 6408, 6410, 6411, 6417 CC, 6499, 640702CC, 640602	1,6 €
	1522	250719	6401, 6403, 6410, 6417 CC, 6420 y 6499, 640702CC,	3,5 €
	1534	252879	5505Y K	5,0 €
	1538	251988	6411 y 640602	6,1 €
	1511	261941	642102, 642002, 642103, 642003	5,4 €



Rótula Bidet Bidet Knee 	1540	143419	6403	7,3 €
Base Embellecedora Base 	1830	252960	6411 y 640602	2,4 €
	6630M	260340	6401, 6403, y 6410	3,8 €
	3330M-3	332301719	641901H1, 641901H2, 647912V1, 647901V2	4,6 €
Conexión Flexible Flexible Connection 	224	120826	6403, y 6499, 642201 y 642201S	6,1 €
	229A	227085	6401, 6411 y 643601, 641901H1, 641901H2, 647912V1, 647901V2 (fría/cold)	6,1 €
	229R	227076	6401, 6411 y 643601, 641901H1, 641901H2, 647912V1, 647901V2 (caliente/hot)	6,1 €
	232	261963	6410	6,1 €
	228	187368	641901H1, 641901H2, 647912V1, 647901V2 (central/central)	7,3 €
	239R	AAZ301712	640602	6,1 €
	239	AAZ301713	640602	6,1 €
Portacadenilla Pop-Up Chain Holder 	PC	173022	6401 y 6403	0,5 €
Base Refuerzo Reinforcement Base 	BRF	162429	6411, 6499	2,0 €
Inversor Diverter 	3375	217410	6405	6,1 €
Anti-Retorno Check Valve 	ARD 15	181680	6405 y 6408	4,7 €
Rácor Ducha Shower Raccord 	RD01P (RD PVC)	242106	6408	1,4 €
	RDCT	AAA301873	642102, 642002, 642103, 642003	6,1 €
Asiento Seat 	AGM-2I	252816	6405, 640702 CC, 6408 y 6417 CC	3,6 €
Tuerca Asiento Seat Nut 	T 3/4"	160220	6405, 640702CC, 6408 y 6417 CC	2,5 €
Florón Plate 	1325	167127	6405, 640702CC, 6408 y 6417 CC	3,6 €
	1334	252951	6405, 640702CC, 6408 y 6417 CC (Florón+excéntrica/ Plate+eccentric)	9,7 €
Excéntrica Eccentric 	E 1/2" - 3/4"	160248	6405, 640701CC, 6408 y 6417 CC	5,9 €

Caños Spouts 	CC17	253104	6417 CC	30,0 €
	CC07/11	230505	6407CC, 640702CC	30,0 €
	C2403	300037	6411	29,8 €
	CEX2800H	261906	641901H1, 641901H2	44,8 €
	C2401	300035	640602	33,0 €
	CEX2802V	AAZ301679	647912V1, 647901V2	74,6 €
	CLET	AAA300938	642102, 642002	37,3 €
	CLET24	AAZ301304	642103, 642003	45,3 €
Manguito Nexus Spout 	1400	222414	640702CC	3,6 €
	1430	241269	6417 CC	6,2 €
	1450	252933	6411, 640602	5,4 €
Placa Florón Eccentric Plate 	RB20	AAA300946	642002, 642003	44,5 €
	RB21S	AAA300947	642102, 642103	25,9 €
	RB21H	AAA300948	642102, 642103	25,9 €
	KX1	36D300950	641801S	29,0 €
	KX2	36C300951	641502S	49,7 €
	KX3	36C301026	641503S	49,7 €
Flexos de ducha Flexible hose 	1128C	208176	6405 y 6408	11,0 €
Bolsa Sujeción Fixing Set 	BMA	187080	6401, 6403 y, 642201 y 642201S	4,7 €
	BAC3(B-MD)	230424	6499	4,7 €
	BAC6610	300045	6410	7,4 €
	BAC1	300039	6411 y 660602	5,4 €
	BM3310	222405	641901H1, 641901H2, 647912V1, 647901V2	4,7 €





YPSILON



**6601**  
240693  
Monomando para lavabo  
Wash Basin mixer

62,2 €

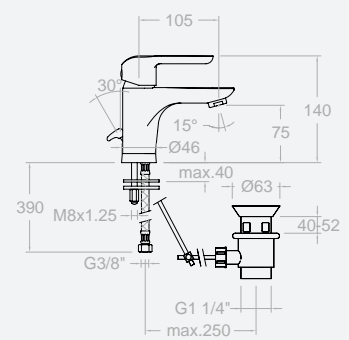
**6601VA9065**  
261603  
Monomando para lavabo con válvula automática 1<sup>1/4</sup>". Ref. 9065 ABS  
Wash Basin mixer with pop-up waste 1<sup>1/4</sup>". Ref. 9065 ABS

**6601VA1167**  
261602

82,1 €

Monomando para lavabo con válvula automática 1<sup>1/4</sup>". Ref. 1167 latón  
Wash Basin mixer with pop-up waste 1<sup>1/4</sup>". Ref. 1167 brass

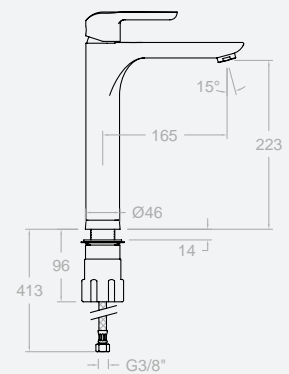
Cartucho: 35100 (6689-2)  
Cartridge: 35100 (6689-2)



**6610**  
257649  
Monomando para lavabo alto  
High wash Basin mixer

120,3 €

Cartucho: 35100 (6689-2)  
Cartridge: 35100 (6689-2)





**6603** 63,3 €  
240720

Monomando para bidé.  
Bidet mixer.

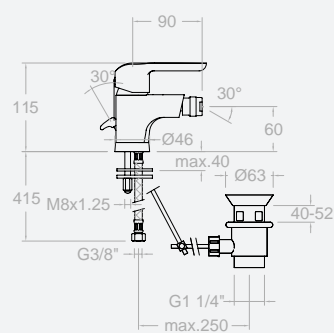
Cartucho: 35100 (6689-2)  
Cartridge: 35100 (6689-2)

**6603VA9065** 71,6 €  
240729

Monomando para bidé. con válvula automática 1/4". Ref. 9065 ABS  
Bidet mixer with pop-up waste 1/4". Ref. 9065 ABS

**6603VA1167** 83,2 €  
240738

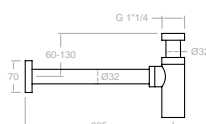
Monomando para bidé. con válvula automática 1/4". Ref. 1167 latón  
Bidet mixer with pop-up waste 1/4". Ref. 1167 brass



**1219 L** 24,6 €  
197106

Válvula desagüe 1/4" de latón para lavabo y bidé. Sistema QUICK CLAC

1/4" Waste metal valve for basin and bidet mixer. QUICK CLAC System



**3790** 64,0 €  
198960

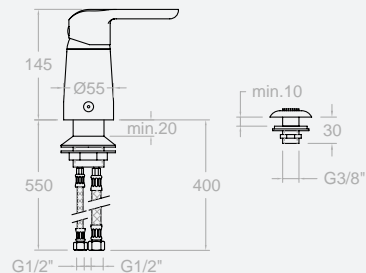
Sifón cromado  
Bottletrap



**SA6623** 88,7 €  
240882

Monomando para bidé para repisa con duchita  
Bidet mixer on deck with shower

Cartucho: 40100 (3388)  
Cartridge: 40100 (3388)



VENTA EN CONTINENTE AMERICANO  
AVAILABLE IN NORTH, CENTRAL & SOUTH AMERICA

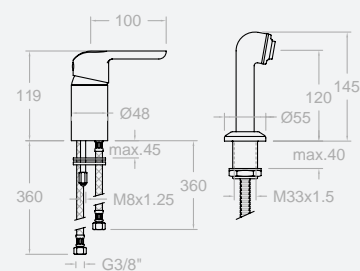
NEW



**662202** 148,0 €  
66D301614

Monomando para peluquerías con equipo de ducha  
Deck mounted bidet mixer with kit.

Cartucho: 40101  
Cartridge: 40101  
662202 S + 99895C + 9553 + 2950C



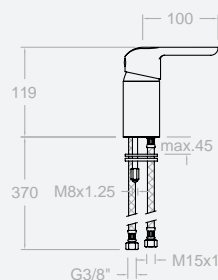
NEW



**662202S** 68,0 €  
66D301613

Monomando para peluquerías sin equipo de ducha  
Deck mounted bidet mixer without kit.

Cartucho: 40101  
Cartridge: 40101

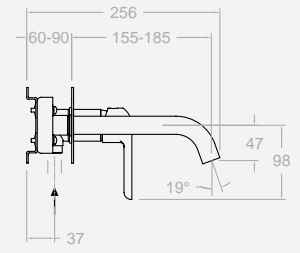
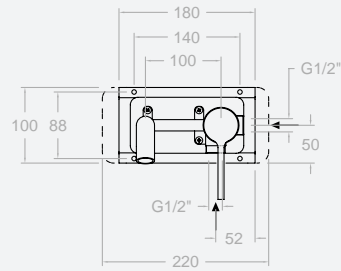




**662002** 173,1 €  
66A300695

Monomando para lavabo empotrado, caño 19 cm.

Concealed wash Basin mixer 19 cm spout.

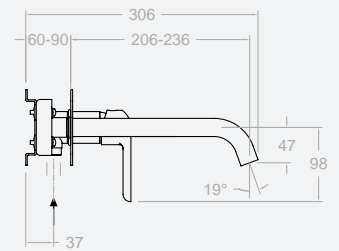
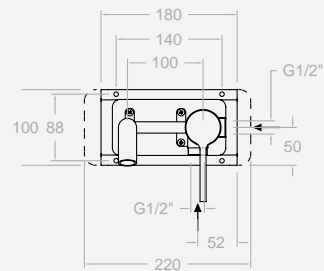


NEW

**662003** 181,1 €  
66A301463

Monomando para lavabo empotrado, caño 24 cm.

Concealed wash Basin mixer 24 cm spout.



Cartucho: 35100-2

Cartridge: 35100-2

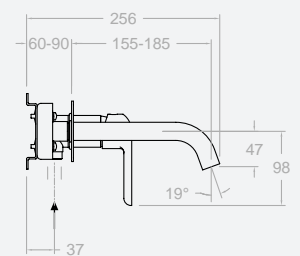
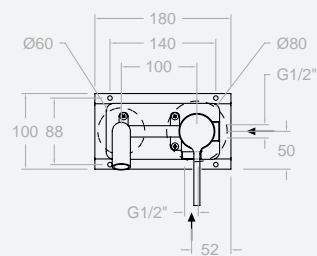
KIT DE AMPLIACION - EXTENSION SET KAB



**662102** 173,1 €  
66A300694

Monomando para lavabo empotrado, caño 19 cm.

Concealed wash Basin mixer 19 cm spout.

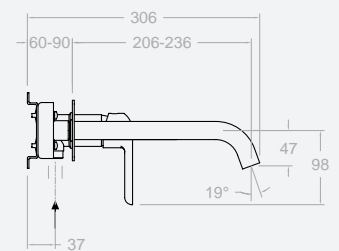
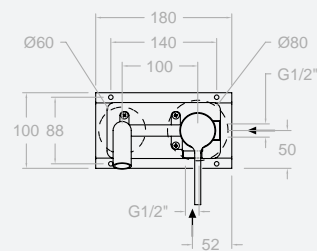


NEW

**662103** 181,1 €  
66A301464

Monomando para lavabo empotrado, caño 24 cm.

Concealed wash Basin mixer 24 cm spout.



Cartucho: 35100-2

Cartridge: 35100-2

KIT DE AMPLIACION - EXTENSION SET KAB



**6605NS** 84,8 €

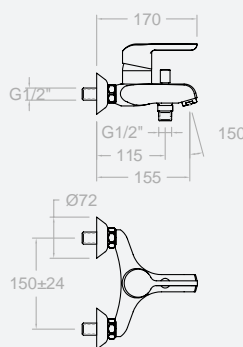
257613

Monomando de baño - ducha sin equipo de ducha

Bath and shower mixer without shower kit

Cartucho: 35200 (6689)

Cartridge: 35200 (6689)



T1



**6605NT1** 118,5 €

257622

Monomando de baño - ducha con equipo de ducha

Bath and shower mixer with shower kit

6605NS + 3553 T1

3553 T1 (3520 T1+3726+1128C)



T3



**6605NT3** 123,3 €

261764

Monomando de baño - ducha con equipo de ducha

Bath and shower mixer with shower kit

6605NS + 5812 T3

5812 T3 (5840 T3+3726+1128C)



**6608NS** 73,5 €

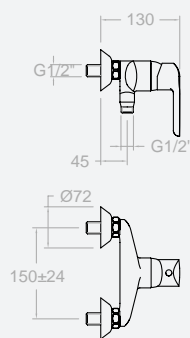
257631

Monomando de ducha sin equipo de ducha

Shower mixer without shower kit

Cartucho: 35200 (6689)

Cartridge: 35200 (6689)



T1



**6608NT1** 107,2 €

257640

Monomando de ducha con equipo de ducha

Bath and shower mixer with shower kit

6608NS + 3553 T1

3553 T1 (3520 T1+3726+1128C)



T3



**6608NT3** 112,0 €

261766

Monomando de ducha con equipo de ducha

Bath and shower mixer with shower kit

6608NS + 5812 T3

5812 T3 (5840 T3+3726+1128C)





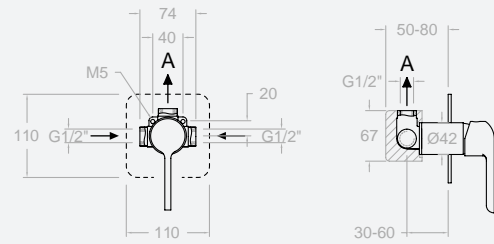
1 VIA/WAY

**661801S** 76,1€  
66D300672

Conjunto monomando de ducha empotrado 1 vía con placa metálica y sin equipo ducha,  
Single lever 1 way concealed shower valve with metallic plate, without shower kit

Cartucho: 35100 (6689-2)  
Cartridge: 35100 (6689-2)  
XX1801+6600N-35+KX1

	1 bar	3 bar	5 bar
<b>A</b> l/min	17	26	34
<b>NEW</b> KIT DE AMPLIACION - EXTENSION SET KA1V			



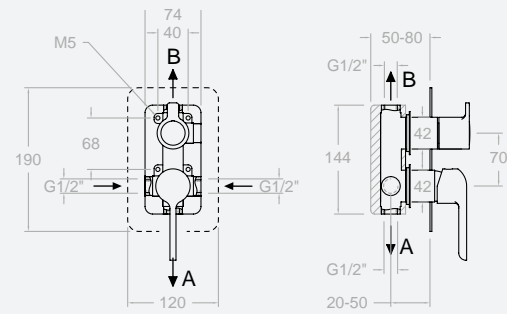
2 VIAS/WAY

**661502S** 138,4 €  
66C300673

Conjunto monomando de baño-ducha empotrado 2 vías con placa metálica sin equipo ducha  
Single lever 2 way concealed bath-shower valve with metallic plate without shower kit

Cartucho: 35100 (6689-2)+ 4004  
Cartridge: 35100 (6689-2) + 4004  
XX1502+6600N-35+945100+KX2

	1 bar	3 bar	5 bar
<b>A</b> l/min	14	24	30
<b>B</b> l/min	13	22	29
<b>NEW</b> KIT DE AMPLIACION - EXTENSION SET KA2V			



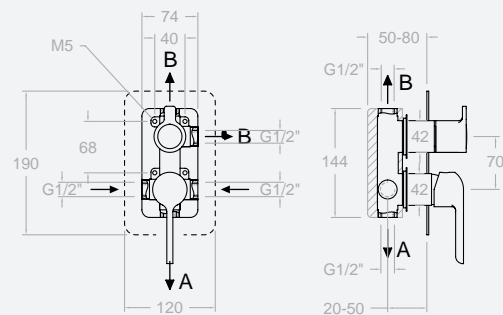
3 VIAS/WAY

**661503S** 152,3 €  
66C300674

Conjunto monomando de baño-ducha empotrado 3 vías con placa metálica sin equipo ducha.  
Single lever 3 way concealed bath-shower valve with metallic plate without shower kit

Cartucho: 35100 (6689-2)+ 4003  
Cartridge: 35100 (6689-2) + 4003  
XX1503+6600N-35+945100+KX3

	1 bar	3 bar	5 bar
<b>A</b> l/min	13	22	28
<b>B</b> l/min	13	21	26
<b>B</b> l/min	13	21	26
<b>NEW</b> KIT DE AMPLIACION - EXTENSION SET KA3V			







NEW

**K6618011** 140,9 €

66D301389

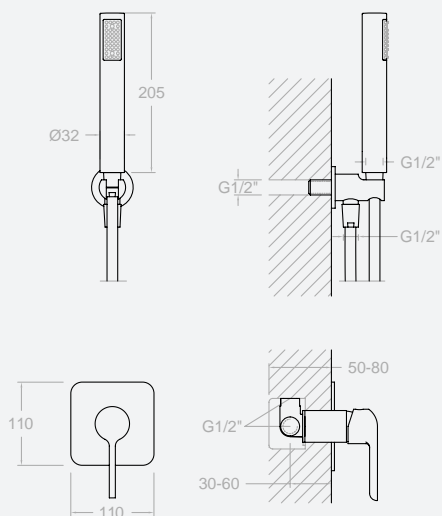
Kit monomando empotrado 1 vía con soporte más toma de agua y teleducha ABS

Single lever 1 way concealed with support plus water intake and ABS hand shower.

Cartucho: 35100 (6689-2)

Cartridge: 35100 (6689-2)

661801S + 3713 + 2471C + 3796



NEW

Kit monomando empotrado 1 vía con rociador mural ABS.

Single lever 1 way with ABS shower head.

**K6618013** 166,7 €

66D301392

661801S + BNRPK225(225x225)



**K6618012** 155,9 €

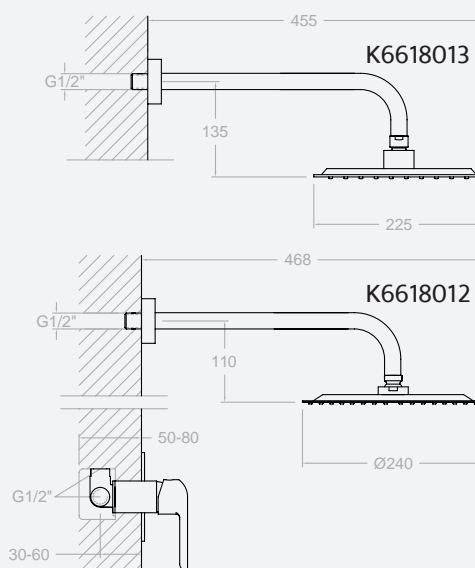
66D301391

661801S + BHRP240 (Ø240)



Cartucho: 35100 (6689-2)

Cartridge: 35100 (6689-2)



NEW

Conjunto monomando empotrado 2 vías con soporte más toma de agua, teleducha y rociador mural ABS.

Single lever 2 way with support plus water intake, hand shower and ABS shower head.

**K6615022** 293,8 €

66C301486

661502S+ 3713 + 2471C + 3796 + BNRPK225 (225x225)



**K6615021** 283,0 €

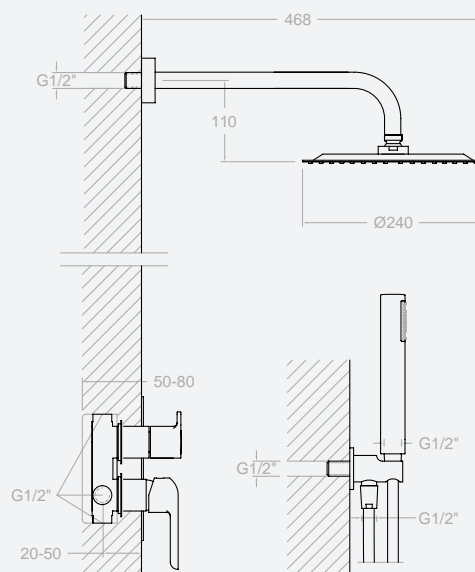
66C301393

661502S+ 3713 + 2471C + 3796 + BHRP240 (Ø240)



Cartucho: 35100 (6689-2)+ 4004

Cartridge: 35100 (6689-2) + 4004



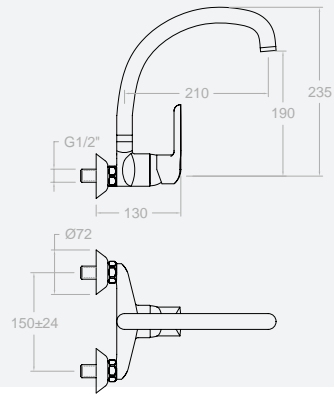
COCINA - KITCHEN



**6617CC** 75,4 €  
260025

Monomando para fregadero mural con caño alto giratorio  
Wall sink mixert with swivel formed spout

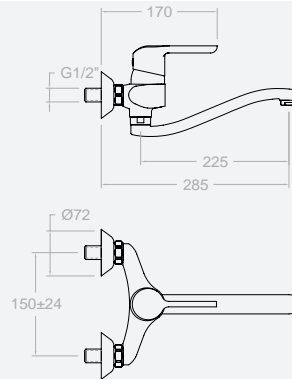
Cartucho: 35100 (6689-2)  
Cartridge: 35100 (6689-2)



**NEW**  
**660702CC** 89,0 €  
66E301617

Monomando para fregadero mural con caño giratorio  
Wall sink mixert with low swivel formed spout

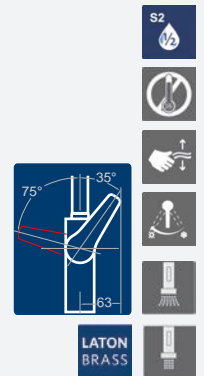
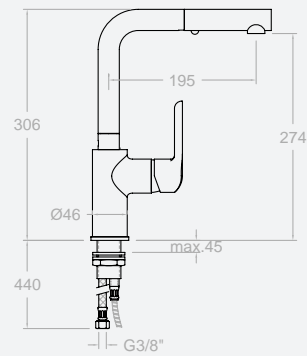
Cartucho: 35100-3  
Cartridge: 35100-3



**NEW**  
**661901H1** 226,5 €  
66E301638

Monomando para fregadero con duchita metálica 2 jets extraíble  
Sink mixer with extensible hose and metal handshower (2 jets)

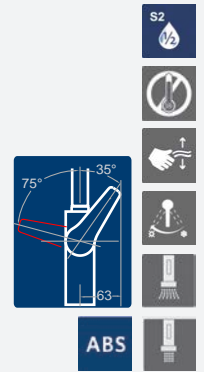
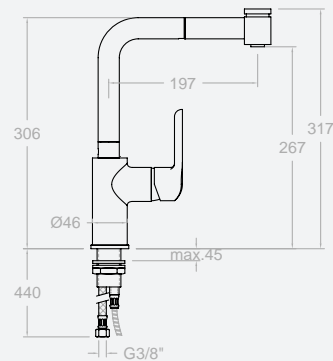
Cartucho: 35100-2  
Cartridge: 35100-2



**NEW**  
**661901H2** 206,3 €  
66E301639

Monomando para fregadero con duchita ABS 2 jets extraíble  
Sink mixer with extensible hose and ABS handshower (2 jets)

Cartucho: 35100-2  
Cartridge: 35100-2





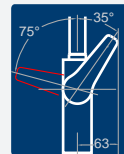
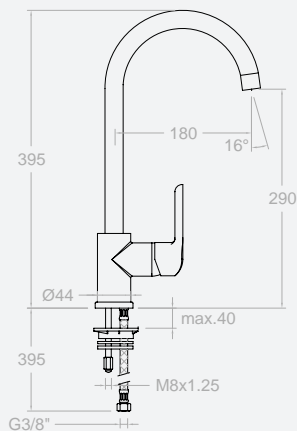
NEW

660602 98,1 €

66E301616

Monomando para fregadero con caño giratorio

Sink mixert with swivel formed spout



Cartucho: 35100 (6689-2)

Cartridge: 35100 (6689-2)



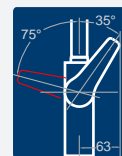
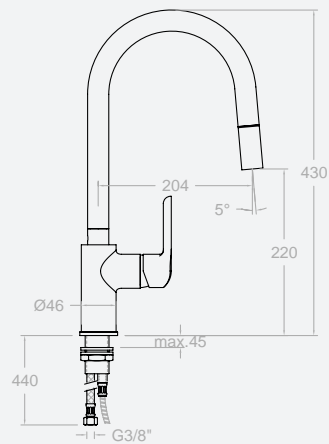
NEW

667901V1 237,0 €

66E301640

Monomando para fregadero con duchita metálica 2 jets extraíble

Sink mixer with extensible hose in metal handshower (2 jets)



LATON BRASS

Cartucho: 35100-2

Cartridge: 35100-2



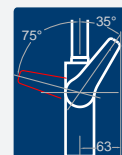
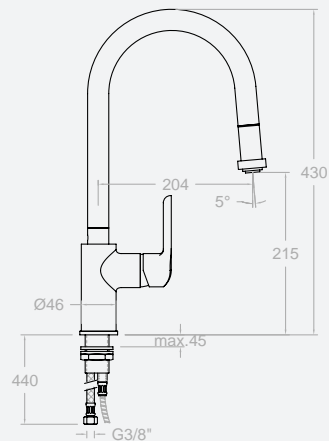
NEW

667901V2 258,8 €

66E301641

Monomando para fregadero con duchita metálica 2 jets extraíble

Sink mixer with extensible hose and metal handshower (2 jets)



LATON BRASS






Cartucho: 35100-2

Cartridge: 35100-2

## CARACTERÍSTICAS TÉCNICAS - TECHNICAL CHARACTERISTICS

- Cartuchos cerámicos monomando:  
Ø35mm en Lavabos, Bidé, Ducha, Baño-ducha, fregaderos verticales y fregadero mural.  
Ø40mm en Fregadero mural, Fregadero vertical, Ducha empotrado, Baño-Ducha empotrado y Lavabos empotrados.
- Cartuchos cerámicos monomando con Sistema Termostop Block de limitación de la temperatura máxima del agua caliente y con Sistema de ahorro de agua (S2-C2) mediante la apertura de la manecilla en dos fases. Disponible en algunos modelos el Sistema de apertura central en frío (S3-C3).
- Caudal a 3 bar: Lavabo, Bidet y Fregadero (de 9 a 12 l/min). Ducha (de 12 a 16 l/min). Baño (>20 l/min)
- Prestaciones de confort a nivel de fidelidad, sensibilidad y constancia en la selección de la temperatura.
- Nivel acústico a 3 bar < 20 dB.
- Cromado latón: 15 micras de espesor de níquel, 0,3 micras de cromo.
- Presión de uso entre 1-5 bar, recomendada 3 bar. Resiste presiones estáticas ≤ 10 bar y golpes de ariete de 25 bar.
- Temperatura recomendada de agua caliente 55 °C. Temperatura máxima de uso 65°C. Máximo 1h a 90°C.
- Resistente al choque térmico y químico anti-legionela.
- Certificado sanitario ACS.

- Ceramic mixer tap cartridge:  
Ø35mm for washbasins, bidets, showers, bath-shower, vertical sinks and wall-mounted sinks.  
Ø40mm for wall-mounted sinks, vertical sinks, embedded showers, bath-showers and embedded washbasins.
- Ceramic mixer tap cartridge with Termostop Block System limiting the maximum temperature of hot water and a water saving system (S2-C2) by a two-phase opening lever. The cold central opening system (S3-C3) is available in some models.
- Flow rate at 3 bars: Washbasin, bidet and sink (from 9 to 12 l/min.); Shower (from 12 to 16 l/min.); and Bath (≥20 l/min.)
- Comfortable performance as regards reliability, sensitivity and steadiness in the temperature selection.
- Acoustic level at 3 bars: < 20 dB.
- Chrome-plated brass: 15 microns thick of nickel, 0.3 microns of chrome.
- Working pressure between 1-5 bars, recommended: 3 bars. It resists static pressures ≤ 10 bars and water hammers of 25 bars.
- Recommended temperature for the hot water: 55 °C. Maximum working temperature: 65 °C. Maximum: 1h at 90 °C.
- Resistant to thermal and anti-Legionella chemical shocks.
- ACS health compliance certificate.

 Cartucho Cartridge	<b>35100 (6689-2)</b>	252204	6601, 6603, , 6610, 6617 CC 660602, 661801S, 661502S, 661503S(cartucho ø35 salida libre)	20,5 €
	<b>35100-3</b>	AAZ300855	660702 CC	20,5 €
	<b>35200 (6689)</b>	251781	6605N, 6608N (cartucho ø35 salida libre "c2")	20,5 €
	<b>40101</b>	AAZ300877	662201 y 662201S	15,0 €
	<b>35100-2 (3760)</b>	AAZ300973	661901H1, 661901H2, 667912V1, 667901V2, 662102, 662002, 662103, 662003	20,5 €
 Cartucho distribuidor Diverter cartridge	<b>4003</b>	AAZ300942	661503S	21,7 €
	<b>4004</b>	AAZ300972	661502S	21,7 €
 Anillos limitadores Limiter rings	<b>ALT350</b>	300062	6601, 6603, 6605N, , 6608N, 6610, 6617 CC y 660702CC, 660602, 661901H1, 661901H2, 667912V1, 667901V2, 662002, 662103, 662003	2,5 €
	<b>ALT401</b>	300064	662201 y 662201S	2,5 €
 Tuerca sujeción Cartridge nut	<b>TSC350</b>	253014	660602, 660702CC	2,0 €
	<b>TSC351 (TSC9)</b>	250863	661801S, 661502S, 661503S, 662102, 662002, 662103, 662003	2,0 €
	<b>TSC353 (TSC8)</b>	240909	6601, 6603, 6605N, 6608N, 6610 y 6617 CC, 661901H1, 661901H2, 667912V1, 667901V2	2,0 €
	<b>TSC401</b>	253113	662201 y 662201S	2,0 €
 Embellecedor Cover	<b>4980</b>	252834	660602, 660702CC, 661801S, 661502S, 661503S, 662102, 662002, 662103, 662003	1,7 €
	<b>6680</b>	240900	6601, 6603, 6605N, , 6608N, 6610 y 6617 CC, 661901H1, 661901H2, 667912V1, 667901V2	2,6 €
	<b>3380</b>	230442	662201 y 662201S	1,1 €

 Manecilla Handle	<b>6600-35 (6600)</b>	240648	6601, 6603, , 6605N, 6608N y 6610, 660702CC	9,6 €
	<b>6600I-35 (6600I)</b>	260295	6617 CC	9,6 €
	<b>6600IFV-35</b>	300108	660602, 661901H1, 661901H2, 667912V1, 667901V2	9,6 €
	<b>6600-40</b>	66Z301717	662201 y 662201S	9,6 €
	<b>6600N-35</b>	66Z300955	661801S, 661502S, 661503S, 662102, 662002, 662103, 662003	9,6 €
 Volantes Handles	<b>945100</b>	94Z300968	661502S, 661503S	12,0 €
 Distintivo Index	<b>DT1-CN</b>	252825	6601, 6603, 6605N, 6608N, 6610, 6617 CC, 660702CC, 660602, 661901H1, 661901H2, 667912V1, 667901V2, 662201 y 662201S	1,6 €
 Aireador Aerator	<b>1522</b>	250719	6601, 6603, 6610, 6617 CC 660702CC	3,5 €
	<b>1534</b>	252879	6605N	5,0 €
	<b>1538</b>	251988	660602	6,1 €
	<b>1511</b>	261941	662102, 662002, 662103, 662003	5,4 €
 Rótula Bidet Bidet Knee	<b>1540</b>	143419	6603	7,3 €
 Base embellecedora Base	<b>1830</b>	252960	660602	2,4 €
	<b>6630P</b>	251790	6601, 6603	1,4 €
	<b>6630M</b>	260340	6610	3,8 €
	<b>3330M-3</b>	33Z301719	661901H1, 661901H2, 667912V1, 667901V2	4,6 €

 <p>Conexión flexible Flexible connection</p>	<b>224</b>	120826	6603 y , 662201 y 662201S	6,1 €
	<b>229A</b>	227085	6601 y 661901H1, 661901H2, 667912V1, 667901V2 (fria/cold)	6,1 €
	<b>229R</b>	227076	6601 y 661901H1, 661901H2, 667912V1, 667901V2 (caliente/hot)	6,1 €
	<b>232</b>	261963	6610	6,1 €
	<b>256</b>	226248	662201 y 662201S	7,3 €
	<b>228</b>	187368	661901H1, 661901H2, 667912V1, 667901V2 (central/central)	7,3 €
	<b>239R</b>	AAZ301712	660602	6,1 €
	<b>239</b>	AAZ301713	660602	6,1 €
	 <p>Portacadenilla Pop-up chain holder</p>	<b>PC</b>	173022	6601 y 6603
 <p>Inversor Diverter</p>	<b>3375</b>	217410	6605N	6,1 €
 <p>Anti-retorno Check valve</p>	<b>ARD 15</b>	181680	6605N y 6608N	4,7 €
 <p>Rácor ducha Shower raccord</p>	<b>RD01P (RD PVC)</b>	242106	6608N	1,4 €
	<b>RDCT</b>	AAA301873	662102, 662002, 662103, 662003	6,1 €
 <p>Asiento Seat</p>	<b>AGM-2I</b>	252816	6605N, 6608N y 6617 CC	3,6 €
 <p>Tuerca asiento Seat nut</p>	<b>T 3/4</b>	160220	6605N, 6608N y 6617 CC	2,5 €
 <p>Florón Plate</p>	<b>1325</b>	167127	6605N, 6608N y 6617 CC	3,6 €
	<b>1334</b>	252951	6605N, 6608N y 6617 CC (florón+excéntrica/pla- te+eccentric)	9,7 €
 <p>Excéntrica Eccentric</p>	<b>E 1/2 3/4</b>	160248	6605N, 6608N y 6617 CC	5,9 €
 <p>Caños Spouts</p>	<b>CC17</b>	253104	6617 CC	30,0 €
	<b>CC07 /11</b>	230505	660702CC	30,0 €
	<b>CEX2800H</b>	261906	661901H1, 661901H2	44,8 €
	<b>C2401</b>	300035	660602	33,0 €
	<b>CEX2802V</b>	AAZ301679	667912V1, 667901V2	74,6 €
	<b>CLET</b>	AAA300938	662102, 662002	37,3 €
	<b>CLET24</b>	AAZ301304	662103, 662003	45,3 €
 <p>Manguito Nexus spout</p>	<b>1400</b>	222414	, 660702CC	3,6 €
	<b>1430</b>	241269	6617 CC	6,2 €
	<b>1450</b>	252933	660602	5,4 €
 <p>Placa florón Wall plate</p>	<b>RB20</b>	AAA300946	662002, 662003	44,5 €
	<b>RB21S</b>	AAA300947	662102, 662103	25,9 €
	<b>RB21H</b>	AAA300948	662102, 662103	25,9 €
	<b>KX1</b>	36D300950	661801S	29,0 €
	<b>KX2</b>	36C300951	661502S	49,7€
	<b>KX3</b>	36C301026	661503S	49,7€

 <p>Flexos de ducha Flexible hose</p>	<b>1128C</b>	208176	6605N y 6608N	11,0 €
 <p>Cuerpos empotrados Concealed bodies</p>	<b>XX1801</b>	AAZ301876	661801S	32,0 €
	<b>XX1502</b>	AAZ301877	661502S	59,5 €
	<b>XX1503</b>	AAZ301878	661503S	60,4 €
	<b>XX20CT</b>	AAZ301879	662102, 662103, 662002, 662003	52,7 €
 <p>Bolsa sujeción Fixing set</p>	<b>BMA</b>	187080	6601, 6603, 662201 y 662201S	4,7 €
	<b>BAC1</b>	300039	660602	5,4 €
	<b>BAC6610</b>	300045	6610	7,4 €
	<b>BM3310</b>	222405	661901H1, 661901H2, 667912V1, 667901V2	4,7 €





AQUANOVA FLY



ABERTURA FRÍO • COLD OPENING  
 AHORRO ENERGÍA • ENERGY SAVING

**550102** 51,6 €  
 261578  
 Monomando para lavabo  
 Wash Basin mixer

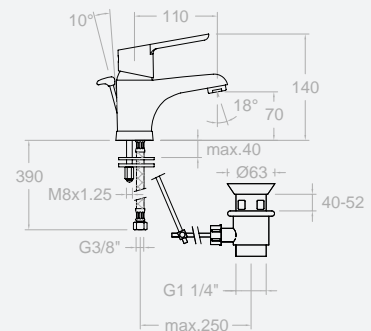
Cartucho: 40100-2 (3388-2)  
 Cartridge: 40100-2 (3388-2)

**550102VA9065** 59,9 €  
 261607  
 Monomando para lavabo, con válvula automática 1/4". Ref. 9065 ABS

Wash Basin mixer with pop-up waste 1/4". Ref. 9065 ABS

**550102VA1167** 69,6 €  
 261608  
 Monomando para lavabo, con válvula automática 1/4". Ref. 1167 latón

Wash Basin mixer with pop-up waste 1/4". Ref. 1167 Brass



**5591YK** 55,8 €  
 261560  
 Monomando para lavabo con sistema de apertura en agua fría  
 Cold water opening Wash Basin mixer

Cartucho: 40300-2 (3388-2 K C3)  
 Cartridge: 40300-2 (3388-2 K C3)

**5591YKVA9065** 64,1 €  
 261570  
 Monomando para lavabo con sistema de apertura en agua fría y con válvula automática 1/4". Ref. 9065 ABS

Cold water opening Wash Basin mixer with pop-up waste 1/4". Ref. 9065 ABS

**5591YKVA1167** 73,8 €  
 261571  
 Monomando para lavabo con sistema de apertura en agua fría y con válvula automática 1/4" latón

Cold water opening Wash Basin mixer with pop-up waste 1/4". Ref. 1167 Brass



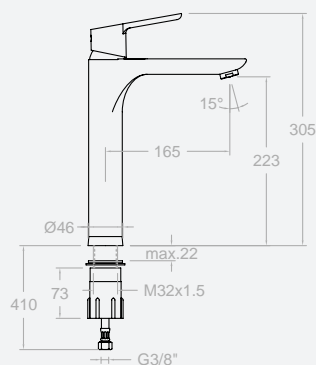




**551002** 112,5 €  
300034

Monomando para lavabo alto  
High Basin mixer

Cartucho: 35100 (6689-2)  
Cartridge: 35100 (6689-2)



Recomendado

Recommended:



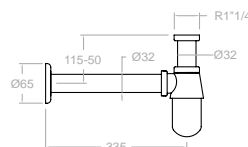
**1219 L** 24,6 €  
197106

Válvula desagüe 1 1/4" de latón para Lavabo y Bidé. Sistema QUICK CLACK  
1 1/4" Waste metal valve 1 1/4" for basin and bidet mixer. QUICK CLACK System



**1290** 34,7 €  
204405

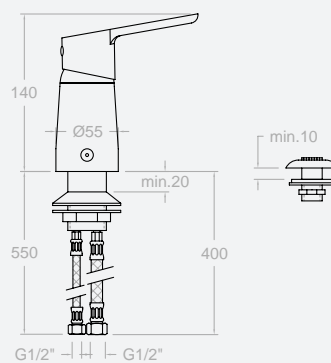
Sifón latón  
Brass siphon



**SA5523Y** 88,5 €  
239451

Monomando para bidé para repisa con duchita  
Bidet mixer on deck with shower

Cartucho: 40100 (3388)  
Cartridge: 40100 (3388)



VENTA EN CONTINENTE AMERICANO  
AVAILABLE IN NORTH, CENTRAL & SOUTH AMERICA



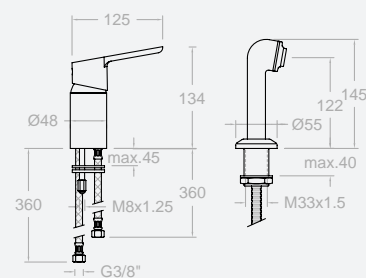
**552202Y** 142,2 €  
55D301622

Monomando para peluqueras con equipo de ducha  
Deck mounted lever mixer for hairdresser with shower

Cartucho: 40101  
Cartridge: 40101  
552201YS + 2950C + 9553 + 9989SC

**552202YS** 62,3 €  
55D301625

Monomando para peluqueras sin equipo de ducha  
Deck mounted lever mixer for hairdresser without shower



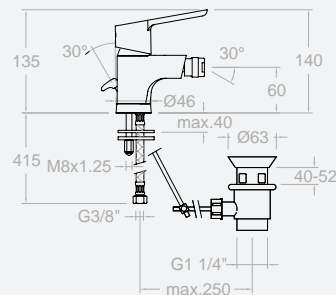
AQUANOVA  
FLY



**550302** 51,2 €  
**300033**  
 Monomando para bidé  
 Bidet mixer

**550302VA9065** 59,4 €  
**300081**  
 Monomando para bidé, con válvula automática 1/4". Ref. 9065 ABS  
 Bidet mixer with pop-up waste 1/4". Ref. 9065 ABS

**550302VA1167** 70,2 €  
**300082**  
 Monomando para bidé, con válvula automática 1/4". Ref. 1167 latón  
 Bidet mixer with pop-up waste 1/4". Ref. 1167 brass



Cartucho: 35100 (6689-2)  
 Cartridge: 35100 (6689-2)





**5505YKS** 80,0 €

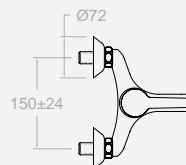
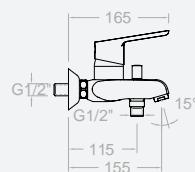
261561

Monomando de baño - ducha sin equipo de ducha

Bath and Shower mixer without shower kit

Cartucho: 35200 (6689 C2)

Cartridge: 35200 (6689 C2)



VM



**5505YKVM** 98,8 €

261572

Monomando Baño-Ducha, con equipo de ducha

Bath and Shower mixer with shower set

5505YK S + 6554 VM

6554 VM (3515 + 3546 + 1128 C)



T1



**5505YKT1** 113,7 €

261574

Monomando Baño-Ducha, con equipo de ducha

Bath and Shower mixer with shower set

5505YK S+3553 T1

3553 T1 (3520 T1+3726+1128C)



**5508YKS** 69,0 €

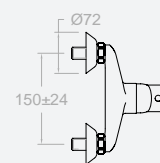
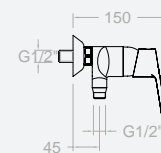
261562

Monomando Ducha, sin equipo de ducha.

Shower mixer without shower set.

Cartucho: 35200 (6689 C2)

Cartridge: 35200 (6689 C2)



VM



**5508YKVM** 87,8 €

261575

Monomando Ducha, con equipo de ducha

Shower mixer with shower set

5508YK S + 6554 VM

6554 VM (3515 + 3546 + 1128 C)



T1



**5508YKT1** 102,7 €

261577

Monomando Ducha, con equipo de ducha

Shower mixer with shower set

5508YK S + 3553 T1

3553 T1 (3520 T1 + 3726 + 1128C)





1 VIA/WAY

551801S 69,2 €

55D300680

Conjunto monomando de ducha empotrado 1 vía con placa metálica y sin equipo ducha,

Single lever 1 way concealed shower valve with metallic plate, without shower kit

Cartucho: 35100 (6689-2)

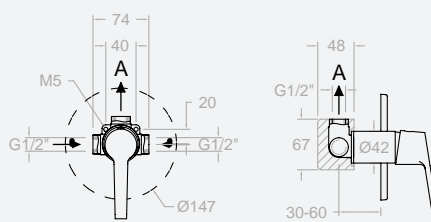
Cartridge: 35100 (6689-2)

XX1801 + 5500YN-35 + R1

	1 bar	3 bar	5 bar
<b>A</b> l/min	17	26	34

NEW

KIT DE AMPLIACION - EXTENSION SET KA1V



2 VIAS/WAY

551502S 125,9 €

55C300681

Conjunto monomando de baño-ducha empotrado 2 vías con placa metálica sin equipo ducha

Single lever 2 way concealed bath-shower valve with metallic plate without shower kit

Cartucho: 35100 (6689-2) + 4002

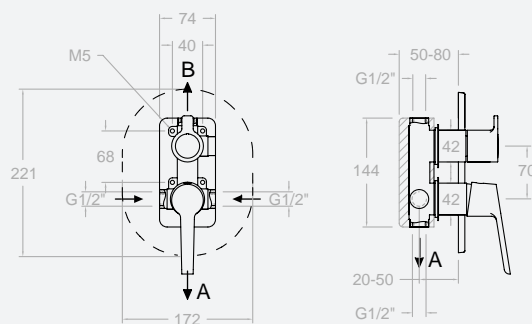
Cartridge: 35100 (6689-2) + 4002

XX551502 + 5500YN-35 + 945100 + R2

	1 bar	3 bar	5 bar
<b>A</b> l/min	14	24	30
<b>B</b> l/min	13	22	29

NEW

KIT DE AMPLIACION - EXTENSION SET KA2V

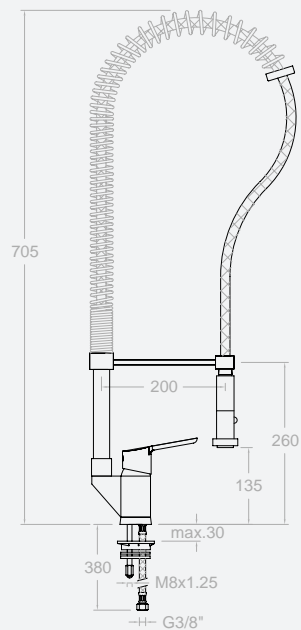




5568Y 408,0 €  
234573

Monomando para fregadero de gran cocina, con duchita extraíble 2 jets.

Great kitchen tap with twin jet shower.



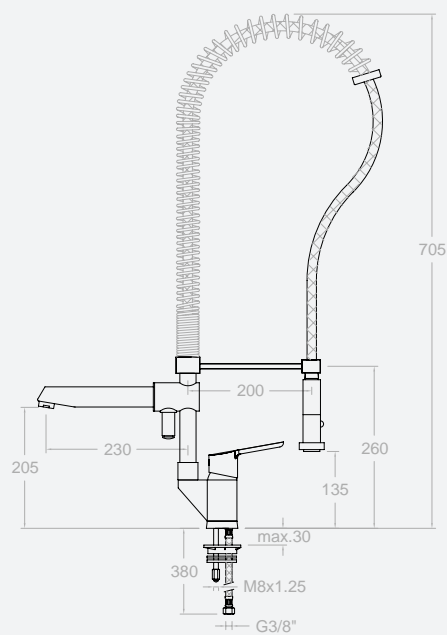
Cartucho: 9000N  
Cartridge: 9000N  
5506 Y s/c S/M + 9568



5569Y 588,0 €  
234582

Monomando para fregadero de gran cocina, con duchita extraíble 2 jets con caño giratorio

Great kitchen tap with twin jet shower and swivel spout.



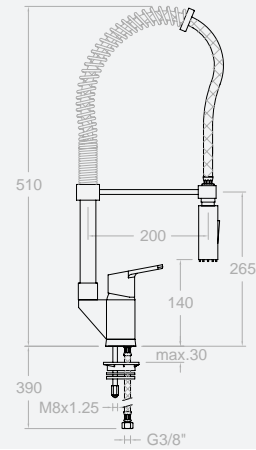
Cartucho: 9000N  
Cartridge: 9000N  
5506 Y s/c S/M + CT469 + 9568



**5566Y** 300,0 €  
233376

Monomando para fregadero de gran cocina, con duchita extraíble 2 jets.  
Great kitchen with extensible 2 jet shower.

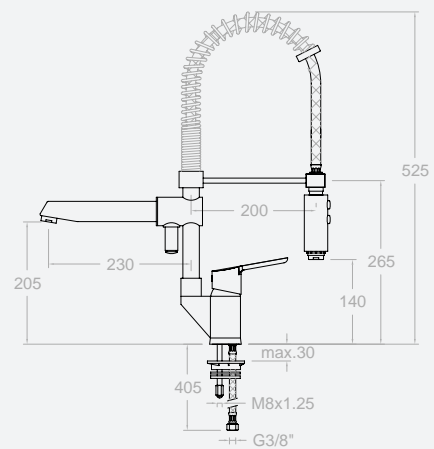
Cartucho: 9000N  
Cartridge: 9000N  
5506Y s/c S/M + 9567



**5567Y** 528,0 €  
234564

Monomando para fregadero de gran cocina, con duchita extraíble 2 jets con caño giratorio  
Great kitchen with extensible 2 jet shower and swivel spout.

Cartucho: 9000N  
Cartridge: 9000N  
5506 Y s/c S/M+ CT467 + 9567





5592YK 69,2 €

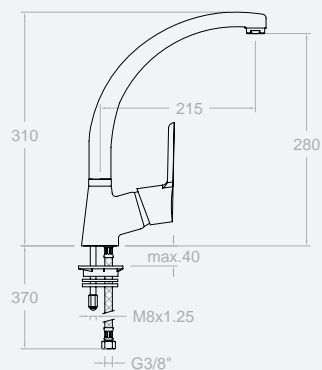
261563

Monomando para fregadero con caño giratorio

Sink mixer with swivel tube spout

Cartucho: 35100 (6689-2)

Cartridge: 35100 (6689-2)



5519Y 157,2 €

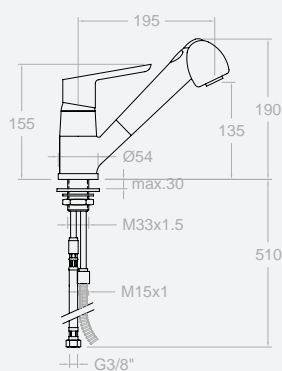
233349

Monomando para fregadero con duchita 2 jets extraíble

Sink mixer with extensible and two function shower spout

Cartucho: 9000N

Cartridge: 9000N



ABERTURA FRÍO • COLD OPENING  
AHORRO ENERGÍA • ENERGY SAVING

5599YK 68,3 €

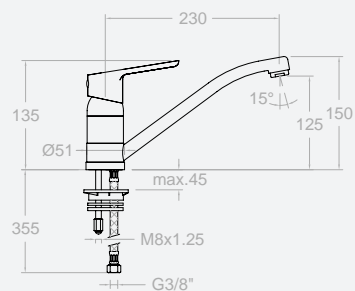
261564

Monomando para fregadero con caño giratorio .

High-rise sink mixer with formed swivel spout

Cartucho:40300-2 (3388-2 K C3)

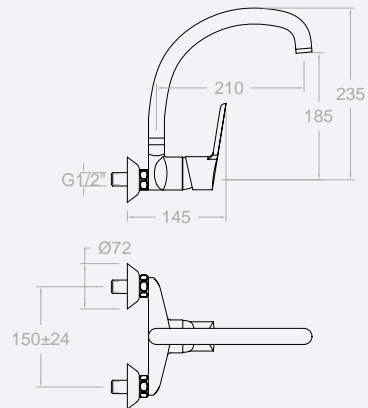
Cartridge: 40300-2 (3388-2 K C3)





**5517YCC** 77,0 €  
260043

Monomando para fregadero mural con caño giratorio  
Wall sink mixer with swivel spout

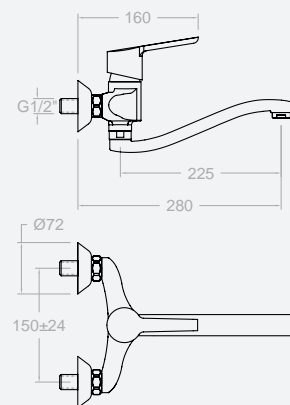


Cartucho: 35100 (6689-2)  
Cartridge: 35100 (6689-2)



**550702YCC** 88,0 €  
55E301631

Monomando para fregadero mural con caño giratorio  
Wall sink mixer with formed swivel spout

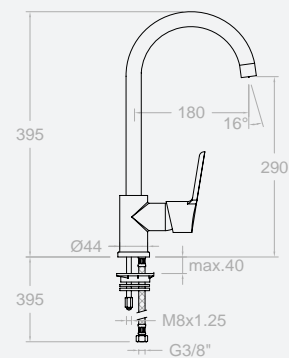


Cartucho: 35100-3  
Cartridge: 35100-3



**5536Y** 78,5 €  
261752

Monomando para fregadero con caño giratorio  
Sink mixer with swivel tube spout



Cartucho: 35100 (6689-2)  
Cartridge: 35100 (6689-2)










## CARACTERÍSTICAS TÉCNICAS - TECHNICAL CHARACTERISTICS

- Cartuchos cerámicos monomando:  
Ø35mm en Lavabos altos, Bidé, Ducha, Baño-ducha, Fregadero mural, Fregadero vertical.  
Ø40mm en Lavabo, Fregaderos verticales, Fregadero mural, Ducha empotrado, Baño-ducha empotrado.
- Cartuchos cerámicos monomando con Sistema Termostop Block de limitación de la temperatura máxima del agua caliente y con Sistema de ahorro de agua (S2-C2) mediante la apertura de la manecilla en dos fases. Disponible en algunos modelos el Sistema de apertura central en frío (S3-C3).
- Caudal a 3 bar: Lavabo, Bidet y Fregadero (de 9 a 12 l/min). Ducha (de 12 a 16 l/min). Baño (>20 l/min)
- Prestaciones de confort a nivel de fidelidad, sensibilidad y constancia en la selección de la temperatura.
- Nivel acústico a 3 bar < 20 dB.
- Cromado latón: 15 micras de espesor de níquel, 0,3 micras de cromo.
- Presión de uso entre 1-5 bar, recomendada 3 bar. Resiste presiones estáticas ≤ 10 bar y golpes de ariete de 25 bar.
- Temperatura recomendada de agua caliente 55°C. Temperatura máxima de uso 65°C. Máximo 1h a 90°C.
- Resistente al choque térmico y químico anti-legionela.
- Certificado sanitario ACS.

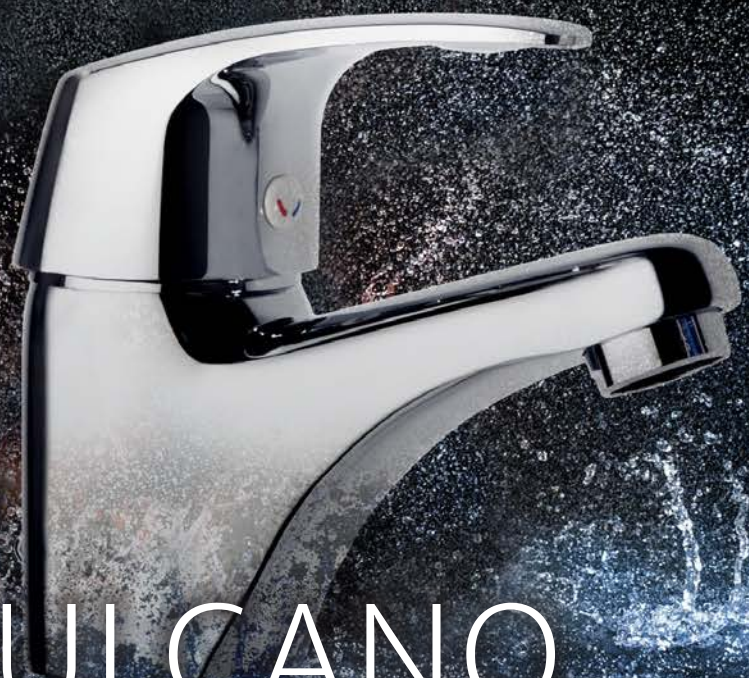
- Ceramic mixer tap cartridge:  
Ø35mm for tall washbasin taps, bidets, showers, bath-showers, vertical sinks.  
Ø40mm for washbasins, vertical sinks, wall-mounted sinks, embedded showers and embedded bath-showers.
- Ceramic mixer tap cartridge with Termostop Block System limiting the maximum temperature of hot water and a water saving system (S2-C2) by a two-phase opening lever. The cold central opening system (S3-C3) is available in some models.
- Flow rate at 3 bar: Washbasin, bidet and sink (from 9 to 12 l/min.); Shower (from 12 to 16 l/min.); and Bath (≥20 l/min.).
- Comfortable performance as regards to reliability, sensitivity and reliability in the temperature selection.
- Acoustic level at 3 bar: < 20 dB
- Chrome-plated brass: 15 microns thickness of nickel, 0.3 microns of chrome.
- Working pressure between 1-5 bar, recommended pressure: 3 bar. It resists static pressures ≤ 10 bar and pressure oscillations of 25 bar.
- Recommended temperature for the hot water: 55°C. Maximum working temperature: 65°C. Maximum: 1h at 90°C.
- Resistant to thermal and anti-Legionella chemical shocks.
- ACS health compliance certificate.

Cartucho Cartridge 	<b>35100 (6689-2)</b>	252204	550302, 551002, 5517Y CC, 5536Y, 551801S, 551502S (Ø35 salida libre)	20,5 €
	<b>35200 (6689)</b>	251781	5505YK, 5508YK y 5511Y (Ø35 salida libre)	20,5 €
	<b>40100-2 (3388-2)</b>	221442	550102 (Ø40 salida conducida)	13,0 €
	<b>40300-2 (3388-2 K C3)</b>	253662	5599YK	16,0 €
	<b>40100 (3388)</b>	217401	5523Y	13,0 €
	<b>9000N</b>	238794	5566Y, 5567Y, 5568Y y 5569Y (Ø40 salida libre)	21,7 €
	<b>40101</b>	AAZ300877	552201Y	15,0 €
	<b>35100-3</b>	AAZ300855	550702Y, H550702CCMED	20,5 €
Cartucho distribuidor Diverter cartridge	<b>4004</b>	AAZ300972	661502S	21,7 €
Anillos limitadores Limiter rings 	<b>ALT350</b>	300062	550302, 5505YK, 5508YK, 551002, 5511Y, 5517Y CC y 5536Y, 550702Y, H550702CCMED	2,5 €
	<b>ALT400</b>	300063	5523Y	2,5 €
	<b>ALT401</b>	300064	550102 y 5599YK, 552201Y	2,5 €
	<b>CLC</b>	240441	5506Y, 5519NY, 5566Y, 5567Y, 5568Y y 5569Y	
Tuerca sujeción Cartridge nut 	<b>TSC350</b>	253014	5511Y y 5536Y, 550702Y, H550702CCMED	2,0 €
	<b>TSC353 (TSC8)</b>	240909	550302, 5505YK, 5508YK, 551002 y 5517Y CC	2,0 €
	<b>TSC400 (TSC6)</b>	230451	5523Y	2,0 €
	<b>TSC401</b>	253113	550102 y 5599YK, 552201Y	2,0 €
	<b>TSC3</b>	167172	5506Y, 5509Y, 5519NY, 5566Y, 5567Y, 5568Y y 5569Y	2,0 €
	<b>TSC351 (TSC9)</b>	250863	551801S, 551502S	2,0 €

Embellecedor Handle cover 	<b>4980</b>	252834	5511Y y 5536Y, 550702Y, H550702CCMED, 551801S, 551502S	1,7 €
	<b>6680</b>	240900	550302, 5505Y K, 5508Y K, 551002 y 5517Y CC	2,6 €
	<b>3380</b>	230442	5523Y, 550102 y 5599YK, 552201Y	1,1 €
	<b>5580</b>	167177	5506Y, 5509Y, 5519NY, 5566Y, 5567Y, 5568Y y 5569Y	1,2 €
	<b>6880</b>	239991	5507Y CC	
Manecilla Handle 	<b>5500Y-35</b>	260412	550302, 5505Y K, 5508Y K y 551002, 550702Y, H550702CCMED	9,7 €
	<b>5500YI-35</b>	260421	5517Y CC	9,7 €
	<b>5500YIFV-35</b>	300107	5536Y	9,7 €
	<b>5500Y-40</b>	253122	5523Y, 550102 y 5509Y, 552201Y	9,7 €
	<b>5500YC3-40</b>	260403	5599YK	9,7 €
	<b>5890Y</b>	232647	5522Y y 5519NY	9,6 €
	<b>5892YC3</b>	239343	5506Y, 5566Y, 5567Y, 5568Y y 5569Y	9,6 €
	<b>5500YN-35</b>	552300957	551801S, 551502S	9,7 €
Volantes Handles	<b>945100</b>	94Z300968	551502S	12,0 €
Distintivo Index 	<b>DT1-CN</b>	252825	550102, 550302, 5505Y K, 5506Y, 5508Y K, 5509Y, 551002, 5511Y, 5517Y CC, 5519NY, 5523Y, 5536Y, 5566Y, 5567Y, 5568Y, 5569Y y 5599YK, 550702Y, H550702CCMED, 552201Y (neutro/neutral)	1,6 €
Aireador Aerator 	<b>1510</b>	154228	5506Y	3,6 €
	<b>1520</b>	154237	550302, 5509Y	3,5 €
	<b>1522</b>	250719	550102, 550302, 551002, 5517Y CC, 5526Y y 5599YK, 550702Y, H550702CCMED	3,5 €
	<b>1534</b>	252879	5505Y K	5,0 €
	<b>1538</b>	251988	5511Y y 5536Y	6,1 €

Rótula Bidet Bidet Knee 	1540	143419	5503Y	7,3 €	Plomo Plomb 	CPE	220074	5519NY	7,2 €
Base embellecedora Base 	1830	252960	5511Y y 5536Y	2,4 €	Manguito Nexus spout 	1400	222414	5506Y, 550702Y, H550702C-CMED	3,6 €
	6630M	260340	550302 y 551002	3,8 €		1420	160159	5566Y, 5567Y, 5568Y y 5569Y	4,7 €
	5530M	300028	550102	3,8 €		1430	241269	5517Y CC y 5526Y	6,2 €
	4430	208446	5506Y, 5566Y, 5567Y, 5568Y y 5569Y	11,7 €		1450	252933	5511Y y 5536Y	5,4 €
Conexión flexible Flexible connection 	224	120826	550302, 5509Y, 5523Y 5519NY y 5599YK	6,1 €	Placa florón Wall plate 	R1	AAD300944	551801S	23,8 €
	229A	227085	550102, 5506Y, 5511Y, 5536Y, 5566Y, 5567Y, 5568Y y 5569Y (fría/cold)	6,1 €		R2	AAC300945	551502S	49,7 €
	229R	227076	550102, 5506Y, 5511Y, 5536Y, 5566Y, 5567Y, 5568Y y 5569Y (caliente/hot)	6,1 €	Duchita de extraíble Extractible shower 	9553	199833	552201Y	10,4 €
	232	261963	551002	6,1 €		9587	181581	5519NY	21,7 €
	256	226248	552201Y	7,3 €	Flexos de ducha Flexible hose 	2950C	159759	552201Y y 5519NY	20,5 €
Portacadenilla Pop-up chain holder 	PC	173022	550102 y 550302	0,5 €	1128C	208176	5505Y K y 5508Y K	11,0 €	
Base refuerzo Reinforcement base 	BRF	162429	5506Y, 5509Y, 551002, 5519NY, 5536Y, 5566Y, 5567Y, 5568Y, 5569Y y 5599YK	2,0 €	Conjunto Cocina Kitchen set 	CT466	210885	5566Y	215,6 €
						CT467	214791	5567Y	305,2
						CT468	234591	5568Y	261,4 €
						CT469	234600	5569Y	338,5
Inversor Diverter 	3375	217410	5505Y K	6,1 €	Flexo Gran Cocina Great kitchen hose 	F466	210903	5566Y y 5567Y	30,0 €
	1570	154166	5515Y	24,1 €		F468	234609	5568Y y 5569Y	32,5 €
Anti-retorno Check valve 	ARD 15	181680	5505Y K y 5508Y K	4,7 €	Muelle Gran Cocina Great kitchen spring 	M466	210912	5566Y y 5567Y	48,2 €
Rácor ducha Shower raccord	RD01P (RD PVC)	242106	5508Y K	1,4 €		M468	234618	5568Y y 5569Y	101,5 €
Asiento Seat 	AGM-2I	252816	5505Y K, 5508Y K y 5517Y CC, 550702Y, H550702CCMED	3,6 €	Duchita Cocina Kitchen shower 	9567	233466	5566Y y 5567Y	65,0 €
Tuerca asiento Seat nut	T 3/4"	160220	5505Y K, 5508Y K y 5517Y CC, 550702Y, H550702CCMED	2,5 €	9568	234555	5568Y y 5569Y	108,5 €	
Florón Plate 	1325	167127	5505Y K, 5508Y K y 5517Y CC, 550702Y, H550702CCMED	3,6 €	Cuerpos empotrados Concealed bodies	XX1801	AAZ301876	551801S	32,0 €
	1334	252951	5505Y K, 5508Y K y 5517Y CC (Florón+excentrica)/Plate+excentric), 550702Y, H550702CCMED	9,7 €		XX1502	AAZ301877	551502S	59,5 €
Excéntrica Eccentric 	E 1/2" - 3/4"	160248	5505Y K, 5508Y K y 5517Y CC, 550702Y, H550702CCMED	5,9 €	Bolsa sujeción Fixing set 	BMA	187080	550102, 550302, 5506Y, 5523Y, 5566Y, 5567Y, 5568Y y 5569Y	4,7 €
						BAC1	300039	5511Y y 5536Y	5,4 €
						BAC3 (BMD)	230424	230424	4,7 €
						BAC5	300050	5599YK	5,4 €
						BAC6	300051	5519NY	17,0 €
Caños Spouts 	CE08Y	251799	5506Y	24,0 €	BAC6610	300045	551002	7,4 €	
	C2803(CE28D)	217248	5526Y	41,0 €	Base cartucho Cartridge base	5531	239622	5566Y, 5567Y, 5568Y y 5569Y	5,8 €
	CC17	253104	5517Y CC	30,0 €					
	CC07 / 11	230505	550702Y, H550702CCMED	30,0 €					
	C2402	300036	5536Y	34,0 €					
	C2403	300037	5511Y	29,8 €					





VULCANO



ABERTURA FRÍO • COLD OPENING  
 AHORRO ENERGÍA • ENERGY SAVING

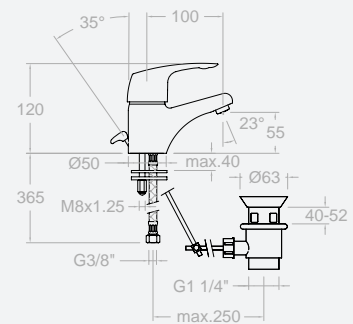
**6901** 40,8 €  
 204432

Monomando para lavabo  
 Wash Basin mixer

Cartucho: 40000 (6988)  
 Cartridge: 40000 (6988)

**6901VA9065** 49,1 €  
 205449

Monomando para lavabo, con  
 válvula automática 1/4". Ref. 9065  
 ABS  
 Wash Basin mixer with pop-up  
 waste 1/4". Ref. 9065 ABS



**6991 K** 49,2 €  
 251223

Monomando para lavabo, con  
 sistema de apertura en agua fría  
 Cool water opening wash Basin  
 mixer

Cartucho: 40300 (3388K C3)  
 Cartridge: 40300 (3388K C3)

**6991 K VA(9065)** 57,5 €  
 251241

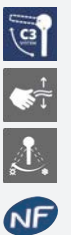
Monomando para lavabo con válvula  
 automática y sistema de apertura  
 en agua fría. Ref. 9065 ABS

Cold water opening wash Basin  
 mixer with pop-up waste 1/4". Ref.  
 9065 ABS

**6991 K VA(1167)** 67,2 €  
 251232

Monomando para lavabo con válvula  
 automática y sistema de apertura  
 en agua fría. Ref. 1167 Latón

Cold water opening Wash Basin  
 mixer with pop-up waste 1/4". Ref.  
 1167 Brass

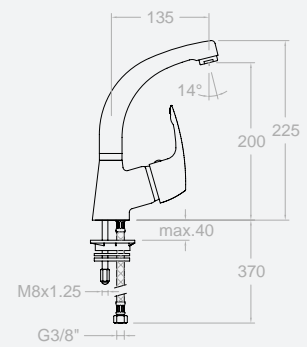




**6910** 64,7 €  
221451

Monomando para lavabo, con caño giratorio  
High-rise basin mixer.

Cartucho: 40100 (3388)  
Cartridge: 40100 (3388)

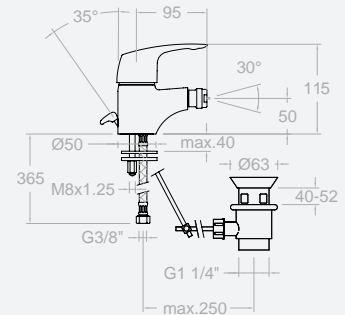


**6903** 41,8 € **6903VA9065** 50,1 €  
204441 205458

Monomando para bidé  
Bidet mixer

Monomando para bidé, con válvula automática 1/4". Ref. 9065 ABS  
Bidet mixer with pop-up waste 1/4". Ref. 9065 ABS

Cartucho: 40000 (6988)  
Cartridge: 40000 (6988)



Recomendado

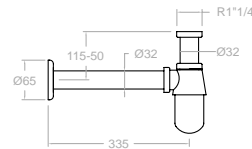
Recommended:



**1219 L** 24,6 €  
197106

Válvula desagüe 1/4" de latón para Lavabo y Bidé. Sistema QUICK CLACK

1/4" Waste metal valve for basin and bidet mixer. QUICK CLACK System



**1290** 34,7 €  
204405

Sifón latón

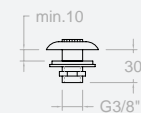
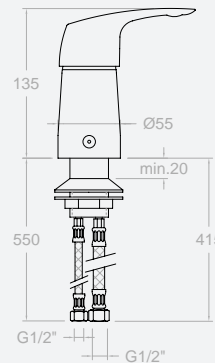
Brass siphon



**SA6923** 87,5 €  
215124

Monomando para bidé para repisa con duchita  
Bidet mixer on deck with shower

Cartucho: 40100 (3388)  
Cartridge: 40100 (3388)



VENTA EN CONTINENTE AMERICANO  
AVAILABLE IN NORTH, CENTRAL & SOUTH AMERICA



**69055** 61,2 €

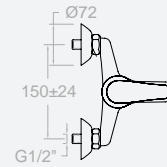
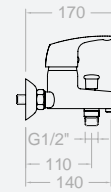
204450

Monomando de baño - ducha sin equipo de ducha

Bath and Shower mixer without shower kit

Cartucho: 40000 (6988)

Cartridge: 40000 (6988)



VM



**6905VM** 79,7 €

225528

Monomando Baño-Ducha, con equipo de ducha

Bath and Shower mixer with shower set

6905 S + 6554 VM

6554 VM (3515 + 3546 + 1128 C)



VP



**6905VP** 73,7 €

224331

Monomando Baño-Ducha, equipo de ducha

Bath and Shower mixer with shower set

6905 S + 6553 VP

6553 VP (3515+3546+2450C)



**6908S** 48,0 €

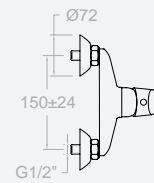
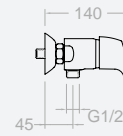
204459

Monomando Ducha sin equipo de ducha.

Bath and Shower mixer without shower set.

Cartucho: 40000-2 (6988-2)

Cartridge: 40000-2 (6988-2)



VM



**6908VM** 66,4 €

225546

Monomando Ducha con equipo de ducha

Bath and Shower mixer with shower set

6908 S + 6554 VM

6554 VM (3515 + 3546 + 1128 C)



VP



**6908VP** 60,5 €

224340

Monomando Ducha con equipo de ducha

Bath and Shower mixer with shower set

6908 S + 6553 VP

6553 VP (3515+3546+2450C)







1 VIA/WAY

### 691801S 62,9 €

69D300669

Conjunto monomando de ducha empotrado 1 vía con placa metálica y sin equipo ducha,

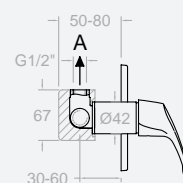
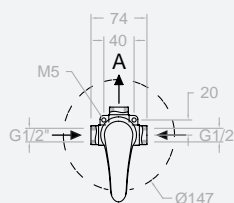
Single lever 1 way concealed shower valve with metallic plate, without shower kit

Cartucho: 35100 (6689-2)

Cartridge: 35100 (6689-2)

XX1801+6900N-35+R1

XX1801	1 bar	3 bar	5 bar
<b>A</b> l/min	17	26	34
<b>KIT DE AMPLIACION - EXTENSION SET KA1V</b>			



2 VIAS/WAY

### 691502S 101,0 €

69C300671

Conjunto monomando de baño-ducha empotrado 2 vías con placa metálica sin equipo ducha

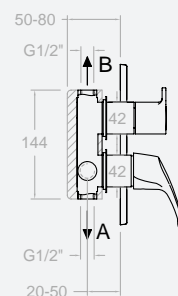
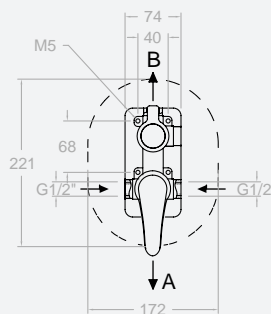
Single lever 2 way concealed bath-shower valve with metallic plate without shower kit

Cartucho: 35100 (6689-2)+ 4002

Cartridge: 35100 (6689-2) + 4002

XX1502+6900N-35+945100+R2

XX1502	1 bar	3 bar	5 bar
<b>A</b> l/min	14	24	30
<b>B</b> l/min	13	22	29
<b>KIT DE AMPLIACION - EXTENSION SET KA2V</b>			



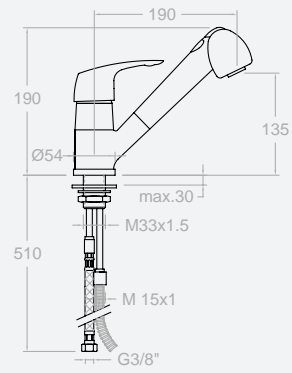


**6919** 130,6 €  
218913

Monomando para fregadero con duchita 2 jets extraible

Sink mixer with extensible hose and double jet handshower

Cartucho: 40101-2 (3389)  
Cartridge: 40101-2 (3389)

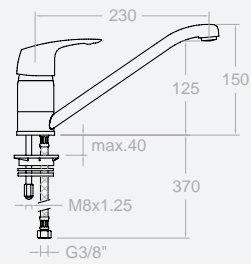


**6909** 50,4 €  
204468

Monomando para fregadero con caño giratorio

Sink mixer with formed swivel spout

Cartucho: 40000-2 (6988-2)  
Cartridge: 40000-2 (6988-2)

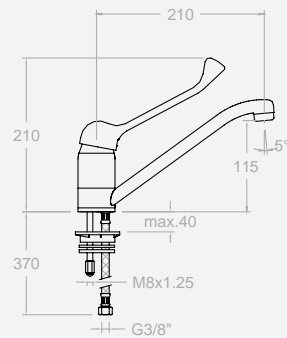


**6999 MED** 54,1 €  
230226

Monomando vertical de Fregadero con caño giratorio conformado con maneta médica

High-rise Sink mixer with formed swivel spout and medical handle

Cartucho: 40100-2 (3388-2)  
Cartridge: 40100-2 (3388-2)

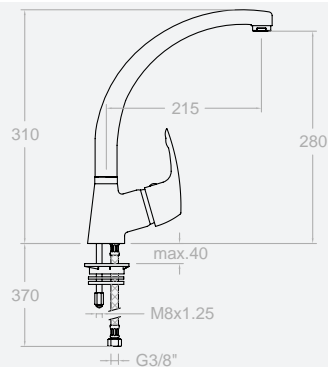


**6906** 60,5 €  
207303

Monomando para fregadero con caño giratorio

Sink mixer with swivel spout.

Cartucho: 40000 (6988)  
Cartridge: 40000 (6988)





**690702CC** 84,8 €

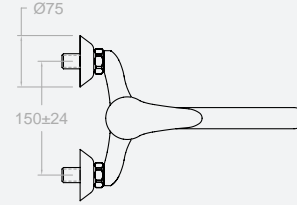
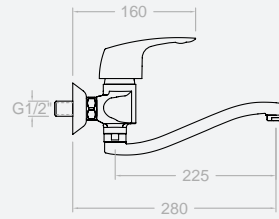
69E301633

Monomando para fregadero mural con caño giratorio

Wall mounted sink mixert with low swivel formed spout

Cartucho: €

Cartridge: 35100-3



**6911CC** 80,4 €

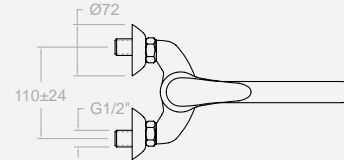
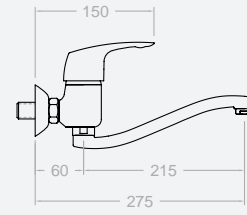
270870

Monomando para fregadero mural con caño giratorio con excéntricas 8.5-13.5 cm

Wall mounted sink mixert with low swivel formed spout and 8.5-13.5 cm excentric

Cartucho: 40000-2 (6988-2)





Cartridge: 40000 -2 (6988-2)





## CARACTERÍSTICAS TÉCNICAS - TECHNICAL CHARACTERISTICS

- Cartucho cerámico de Ø 40 mm.
- Caudal a 3 bar: Lavabo, Bidet y Fregadero (de 9 a 12 l/min). Ducha (de 12 a 16 l/min). Baño (>20 l/min)
- Prestaciones de confort a nivel de fidelidad, sensibilidad y constancia en la selección de la temperatura.
- Nivel acústico a 3 bar < 20 dB.
- Cromado latón: 15 micras de espesor de níquel, 0,3 micras de cromo.
- Presión de uso entre 1-5 bar, recomendada 3 bar. Resiste presiones estáticas ≤ 10 bar y golpes de ariete de 25 bar.
- Temperatura recomendada de agua caliente 55°C. Temperatura máxima de uso 65°C. Máximo 1h a 90°C.
- Resistente al choque térmico y químico anti-legionela

- Ø40 mm ceramic cartridge.
- Flow rate at 3 bars: Washbasin, bidet and sink (from 9 to 12 l/min.); Shower (from 12 to 16 l/min.); and Bath (>20 l/min.).
- Comfortable performance as regards reliability, sensitivity and steadiness in the temperature selection.
- Acoustic level at 3 bars: < 20 dB.
- Chrome-plated brass: 15 microns thick of nickel, 0.3 microns of chrome.
- Working pressure between 1-5 bars, recommended: 3 bars. It resists static pressures ≤ 10 bars and water hammers of 25 bars.
- Recommended temperature for the hot water: 55°C. Maximum working temperature: 65°C. Maximum: 1h at 90°C.
- Resistant to thermal and anti-Legionella chemical shocks.

Cartucho Cartridge 	<b>40000 (6988)</b>	207789	6901, 6903, 6905, 6906 y 6923N (Cartucho Ø40 salida libre)	10,8 €
	<b>40000-2 (6988-2)</b>	211236	6908, 6909, 6911 (Cartucho Ø40 salida conducida)	10,8 €
	<b>40300</b>	253644	6991K	16,0 €
	<b>35100-3</b>	AAZ300855	690702CC	20,5 €
	<b>40100 (3388)</b>	217401	6910	13,0 €
	<b>35100 (6689-2)</b>	252204	691801S, 691502S	20,5 €
	<b>40100-2 (3388-2)</b>	221442	6999 MED	13,0 €
Cartucho distribuidor Diverter cartridge	<b>4004</b>	AAZ300972	691502S	21,7 €
Anillo limitador caudal Flow rate limiter ring	<b>ALT350</b>	300062	690702CC	2,5 €
	<b>ALT400</b>	300063	6910	2,5 €
Tuerca sujeción Cartridge nut 	<b>TSC400 (TSC6)</b>	230451	6901, 6903, 6905, 6906, 6908, 6909, 6911, 6923N y 6999 MED	2,0 €
	<b>TSC350</b>	253014	690702CC	2,0 €
	<b>TSC351 (TSC9)</b>	250863	691801S, 691502S	2,0 €
Embellecedor Cover 	<b>3380</b>	230442	6901, 6903, 6905, 6906, 6908, 6909, 6911, 6923N y 6999 MED	1,1 €
	<b>4980</b>	252834	690702CC, 691801S, 691502S	1,7 €
Llave Key 	<b>6900N-35</b>	69Z300960	691502 y 691801	9,7 €
	<b>6900C3-40</b>	251178	6991K	9,7 €

Manecilla Handle 	<b>6900-40 (6900)</b>	207807	6901, 6903, 6905, 6908, 6909, 6911 y 6923N	9,7 €
	<b>6900I-40 (6900I)</b>	239073	6906	9,7 €
	<b>6930 med</b>	256155	6999 MED	12,0 €
	<b>6900-35</b>	69Z301710	690702CC	9,7 €
	<b>6900N-35</b>	69Z300960	691801S, 691502S	9,7 €
	Distintivo Index 	<b>DT1-BRA (DRA6900)</b>	261487	6901, 6903, 6905, 6906, 6909, 6910 CC10, 6911, 6923N y 6999 MED, 690702CC (rojo-red/azul-blue)
<b>DT1-BN</b>		300070	6991K	1,6 €
Aireador Aerator 	<b>1522</b>	250719	6901, 6903, 6906, 6909, 6910 CC10, 6911 y 6999 MED, 690702CC	3,5 €
	<b>1534</b>	252879	6905	5,0 €
Rótula Bidet Bidet Knee 	<b>1540</b>	143419	6903	7,3 €
Conexión flexible Flexible connection 	<b>224</b>	120826	6901, 6903, 6906, 6910 CC10, 6919N, 6909, 6923N y 6999 MED	6,1 €
Portacadenilla Pop-up chain holder 	<b>PC</b>	173022	6901 y 6903	0,5 €
Válvula automática Pop-up waste 	<b>9065 (P.V.C.)</b>	139905	6901 y 6903	4,7 €
	<b>9070-2</b>	210048	6901 y 6903 (varilla/rod)	3,6 €



Base refuerzo Reinforcement base 	<b>BRF</b>	162429	6906, 6909, 6910 CC10, 6919N y 6999 MED	2,0 €
Inversor Diverter 	<b>6975</b>	207798	6905	6,1 €
Anti-retorno Check valve 	<b>ARD 15</b>	181680	6905 y 6908	3,6 €
Asiento Seat 	<b>AGM-2I</b>	252816	6905, 6908 y 6911, 690702CC	3,6 €
Tuerca asiento Seat nut 	<b>T 3/4"</b>	160220	6905, 690702CC, 6908 y 6911	2,5 €
Florón Plate 	<b>1325</b>	167127	6905, 6908 y 6911, 690702CC	3,6 €
	<b>1334</b>	252951	6905, 6908 y 6911, 690702CC (Florón+S-ex- centrica/Plate+excentric)	9,7 €
Excentrica Eccentric 	<b>E 1/2" - 3/4"</b>	160248	6905, 690702CC, 6908, 6911	5,9 €
Caños Spouts 	<b>CC06-2</b>	252942	6906	30,0 €
	<b>CC10</b>	217905	6910 CC10	30,0 €
	<b>CC07/11</b>	230505	690702CC y 6911	30,0 €
Schwenkgelenk Nexus spout 	<b>1430</b>	241269	6906 y 6910 CC10	6,2 €
Placa Wall plate 	<b>R1</b>	AAD300944	691801S	23,8 €
	<b>R2</b>	AAC300945	691502S	49,7 €

Flexos de ducha Flexible hose 	<b>1128C</b>	208176	6905, 6908, 6995K Y 6998K	11,0 €
Cuerpos empo- trados Concealed bodies 	<b>XX1801</b>	AAZ301876	691801S	32,0 €
	<b>XX1502</b>	AAZ301877	691502S	59,5 €
Bolsa sujeción Fixing set 	<b>BAC 3 (BMD)</b>	230424	6901, 6903, 6906	4,7 €
	<b>BAC5</b>	300050	6909 y 6999	5,4 €





TITANIUM



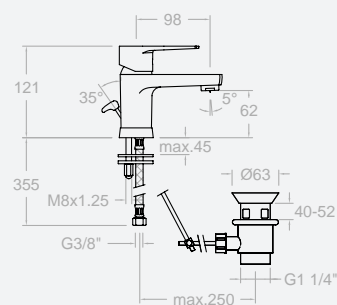
ABERTURA FRÍO • COLD OPENING  
 AHORRO ENERGÍA • ENERGY SAVING

**1801** 38,9 €  
 261494  
 Monomando para lavabo  
 Wash Basin mixer

Cartucho: 35000-3  
 Cartridge: 35000-3



**1801VA9065** 47,2 €  
 261496  
 Monomando para lavabo con  
 válvula automática 1/4. Ref. 9065  
 ABS  
 Wash Basin mixer with pop-up  
 waste 1/4. Ref. 9065 ABS



**1801VA1167** 58,3 €  
 261495  
 Monomando para lavabo, con  
 válvula automática 1/4. Ref. 1167  
 latón  
 Wash Basin mixer with pop-up  
 waste 1/4. Ref. 1167 brass

**1891** 46,9 €  
 18A300069  
 Monomando para lavabo, con  
 sistema de apertura en agua fría  
 Cool water opening wash Basin  
 mixer  
 Cartucho: 35300-3  
 Cartridge: 35300-3

**1891VA9065** 55,2 €  
 18A300510  
 Monomando para lavabo con válvula  
 automática y sistema de apertura  
 en agua fría. Ref. 9065 ABS  
 Cold water opening wash Basin  
 mixer with pop-up waste 1/4\"/>

**1891VA1167** 66,8 €  
 18A300071  
 Monomando para lavabo con  
 válvula automática y sistema de  
 apertura en agua fría. Ref. 1167  
 Latón  
 Cold water opening Wash Basin  
 mixer with pop-up waste 1/4\"/>







**1803** 40,2 €  
261497

Monomando para bidé  
Bidet mixer



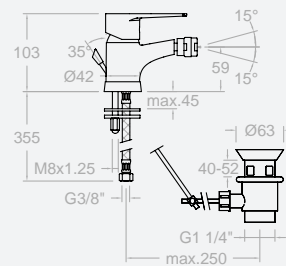
Cartucho: 35000-3  
Cartridge: 35000-3

**1803 VA(9065)** 48,5 €  
261499

Monomando para bidé con válvula automática 1<sup>¼</sup>. Ref. 9065 ABS  
Bidet mixer with pop-up waste 1<sup>¼</sup>. Ref. 9065 ABS

**1803 VA(1167)** 59,6 €  
261498

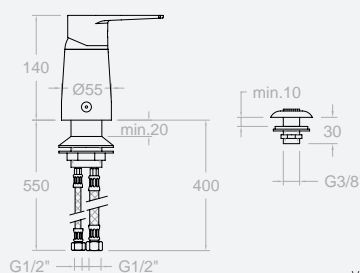
Monomando para bidé con válvula automática 1<sup>¼</sup>. Ref. 1167 latón  
Bidet mixer with pop-up waste 1<sup>¼</sup>. Ref. 1167 brass



**SA1823** 86,0 €  
300320

Monomando para bidé para repisa con duchita  
Bidet mixer on deck with shower

Cartucho: 40100 (3388)  
Cartridge: 40100 (3388)



VENTA EN CONTINENTE AMERICANO  
AVAILABLE IN NORTH, CENTRAL & SOUTH AMERICA

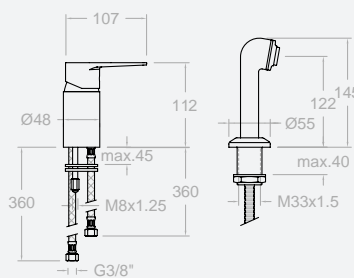


**NEW**  
**182201** 140,2 €  
18D301703

Monomando para peluqueras con equipo de ducha  
Deck mounted bidet mixer with shower



Cartucho: 40101  
Cartridge: 40101  
182201S + 9989SC + 9553 + 2950C

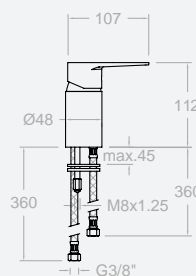


**NEW**  
**182201S** 60,3 €  
18D301702

Monomando para peluqueras sin equipo de ducha  
Deck mounted bidet mixer without shower



Cartucho: 40101  
Cartridge: 40101





**1805S** 58,5 €

261500

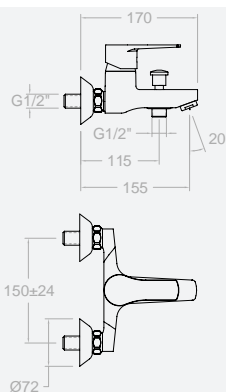
Monomando de baño - ducha sin equipo de ducha

Bath and Shower mixer without shower kit



Cartucho: 35000 (3750)

Cartridge: 35000 (3750)



VP

**1805VP** 71,0 €

261787

Monomando Baño-Ducha, con equipo de ducha

Bath and Shower mixer with shower set

180502 S + 6553 VP  
6553 VP (3515 + 3546 + 2450 C)

VM



**1805VM** 76,8 €

300016

Monomando Baño-Ducha, con equipo de ducha

Bath and Shower mixer with shower set

180502 S + 6554 VM  
6554 VM (3515 + 3546 + 1128 C)



**1808S** 45,9 €

261501

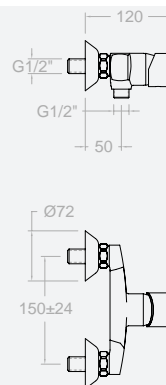
Monomando Ducha sin equipo de ducha.

Shower mixer with out shower set.



Cartucho: 35000-3

Cartridge: 35000-3



VP

**1808VP** 58,2 €

261789

Monomando Ducha, equipo de ducha

Shower mixer with shower set

180802 S + 6553 VP  
6553 VP (3515 + 3546 + 2450 C)

VM



**1808VM** 64,1 €

261809

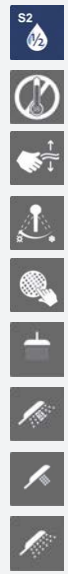
Monomando Ducha, con equipo de ducha

Shower mixer with shower set

180802 S + 6554 VM  
6554 VM (3515 + 3546 + 1128 C)



TITANIUM



**1878RP240** 260,4 €

261504

Conjunto monomando de gran ducha con columna fija, con accesorios ABS

Shower mixer with fixed height shower column and ABS shower kit.

Cartucho: 35000-3

Cartridge:35000-3

183802 S + T100N + IDH1/2 + RP240 + 2876BT + 1128C

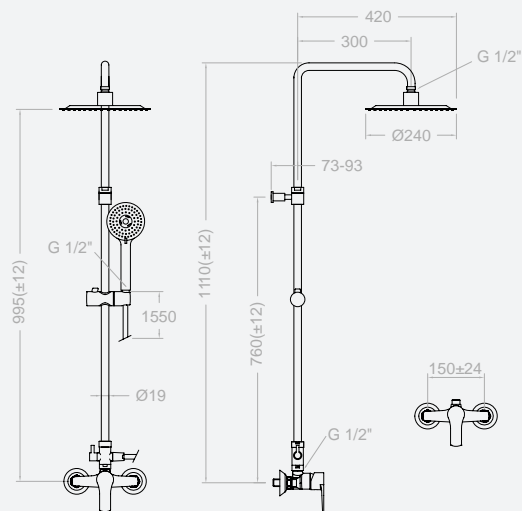


**18385** 46,0 €

261503

Monomando gran ducha con salida superior, sin equipo ducha

Inverted shower mixer without shower kit.



**BX1878RP240** 1.262,9 €

261623

BOX PALET, 5 und. -3% dto. incluido

BOX PALET, 5 units -3% including discount

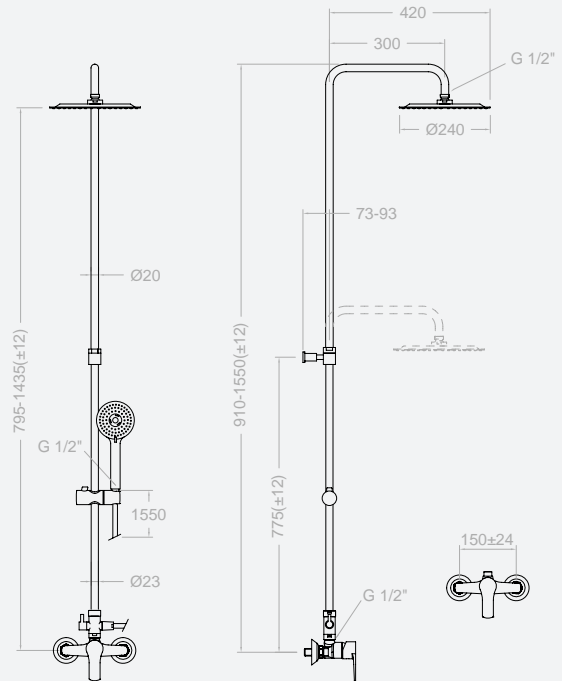


**1874RP240** 312,6 €  
261621

Conjunto monomando de gran ducha con columna telescópica. Accesorios ABS

Shower mixer with adjustable shower column and ABS shower kit.

Cartucho: 35000-3  
Cartridge: 35000-3  
183802S + DN130+ IDH1/2 + RP240 + 2876 + 1128C



**BX1874RP240** 1.516,1 €  
261622

BOX PALET, 5 und. -3% dto. incluido

BOX PALET, 5 units -3% including discount

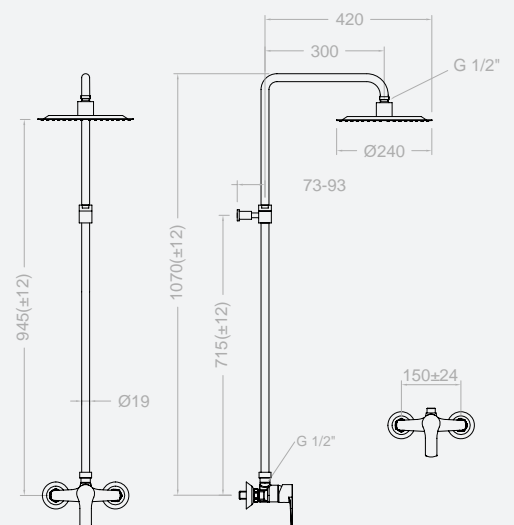
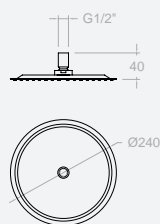


**1864RP240** 247,5 €  
300159

Monomando de gran ducha para jardín rociador ABS Ø240

Shower mixer with fixed height shower column and ABS heads-hower for garden

Cartucho: 35000-3  
Cartridge: 35000-3  
183802 S + T100N + RP240 + RGD

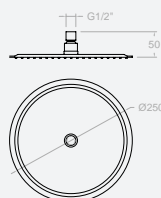


**1864 RM250** 365,5 €  
18D301704

Monomando de gran ducha para jardín rociador metal Ø250

Shower mixer with fixed height shower column and metal heads-hower for garden.

Cartucho: 35000-3  
Cartridge: 35000-3  
183802 S + T100N + RM250 + RGD





1 VIA/WAY

**181801S** 60,6 €

18D300667

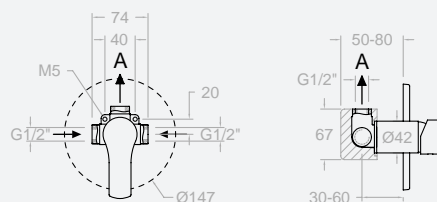
Conjunto monomando de ducha empotrado 1 vía con placa metálica y sin equipo ducha,

Single lever 1 way concealed shower valve with metallic plate, without shower kit

Cartucho: 35100 (6689-2)

Cartridge: 35100 (6689-2)

XX1801 + 1800N-35 + R1



XX1801	1 bar	3 bar	5 bar
<b>A</b> l/min	17	26	34

**NEW** KIT DE AMPLIACION - EXTENSION SET KA1V



2 VIAS/WAY

**181502S** 98,4 €

18C300668

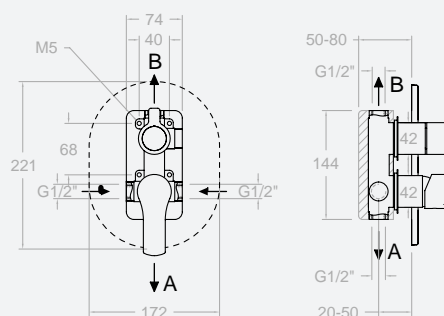
Conjunto monomando de baño-ducha empotrado 2 vías con placa metálica sin equipo ducha

Single lever 2 way concealed bath-shower valve with metallic plate without shower kit

Cartucho: 35100 (6689-2) + 4004

Cartridge: 35100 (6689-2) + 4004

XX1502+1800N-35+945100+R2



XX1502	1 bar	3 bar	5 bar
<b>A</b> l/min	14	24	30
<b>B</b> l/min	13	22	29

**NEW** KIT DE AMPLIACION - EXTENSION SET KA2V

1 VIA/WAY

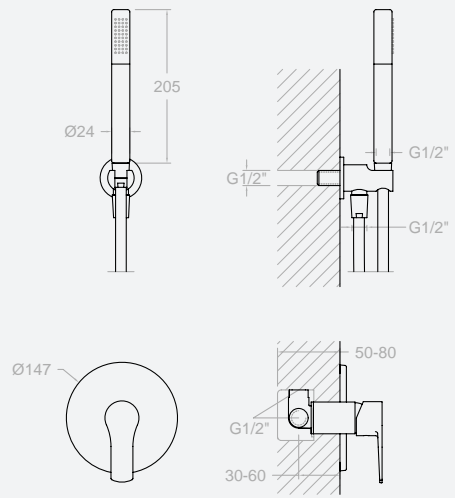


NEW

**K1818011** 125,4 €  
18D301860

181801S + 3713 + 3796+ 2471C

Conjunto monomando empotrado 1 vía con soporte más toma de agua y teleducha ABS.  
Concealed shower mixer with support plus water intake and ABS hand shower.



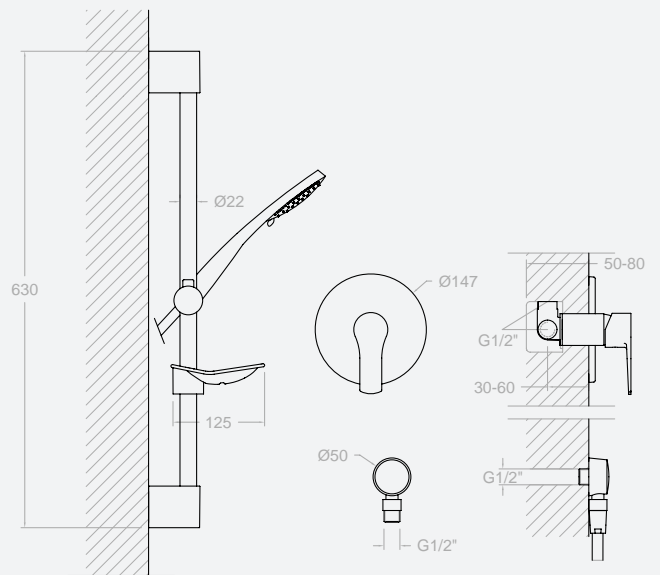
NEW

**K1818012** 142,4 €  
18D301861

181801S + 3713 + 3796+ 2471C

Conjunto monomando empotrado 1 vía con codo de salida de agua, barra de ducha de latón, soporte deslizante ABS con teleducha dos funciones.

Concealed shower mixer with elbow water outlet, brass shower rod, ABS sliding support with hand shower two functions.

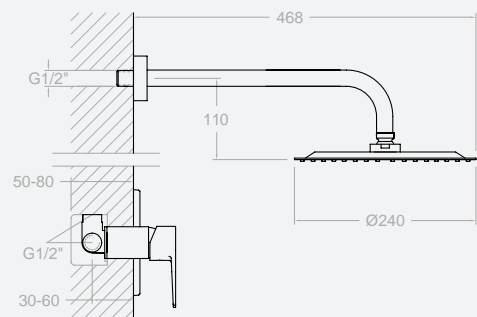


NEW

**K1818013** 140,4 €  
18D301862

181801S + B350 + RP240

Conjunto monomando empotrado 1 vía con rociador mural ABS Ø 240  
Single lever 1 way concealed with ABS shower head Ø 240



TITANIUM



NEW

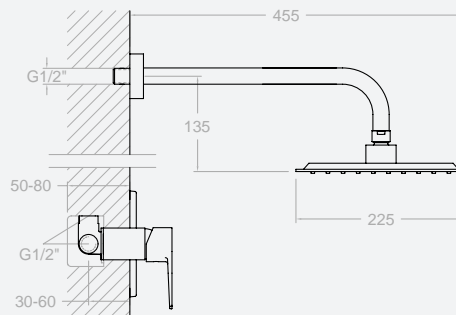
**K1818014** 151,2 €

18D301863

**181801S + B350 + RPK225**

Conjunto monomando empotrado 1 vía con rociador mural ABS 225X225

Single lever 1 way concealed with ABS shower head 225X225



2 VIAS/WAY



NEW

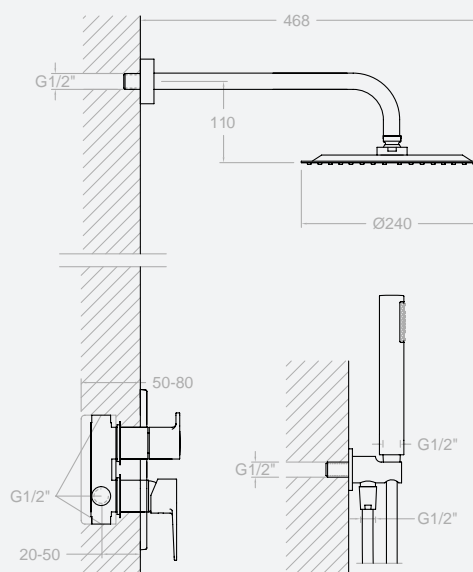
**K1815021** 243,0 €

18C301864

**181502S + B350 + RP240 + 3713 + 3796+ 2471C**

Conjunto monomando empotrado 2 vías con soporte más toma de agua, teleducha y rociador mural ABS Ø 240

Single lever 2 way concealed with support plus water intake, hand shower and ABS shower head. Ø 240



NEW

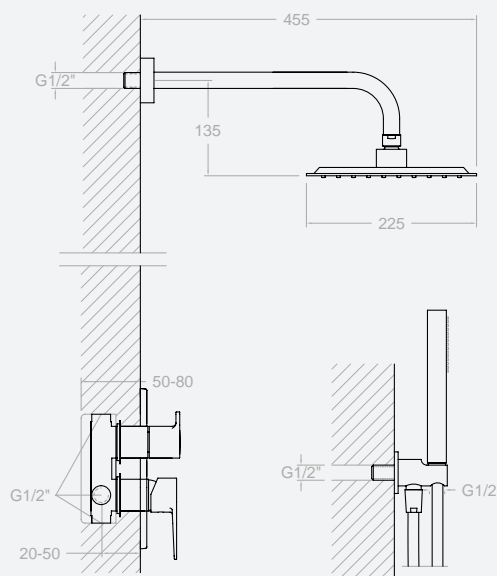
**K1815022** 253,8 €

18C301865

**181502S + B350 + RPK225 + 3713 + 3796+ 2471C**

Conjunto monomando empotrado 2 vías con soporte más toma de agua, teleducha y rociador mural ABS 225X225

Single lever 2 way concealed with support plus water intake, hand shower and ABS shower head. 225X225



TITANIUM



**180601** 59,1 €

18E300789

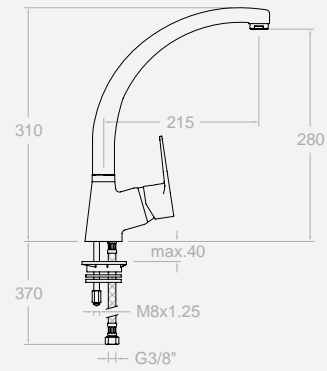
Monomando para fregadero con caño giratorio

Sink mixer with swivel spout



Cartucho: 35100 (6689-2)

Cartridge: 35100 (6689-2)



**1809** 48,7 €

18E300516

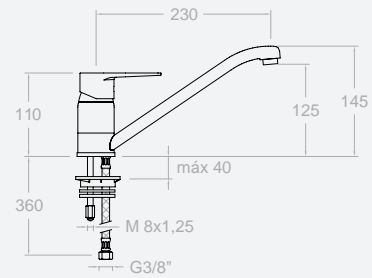
Monomando para fregadero con caño giratorio conformado.

Sink mixer with swivel spout



Cartucho: 40000-2 (6988-2)

Cartridge: 40000-2 (6988-2)



**1817 CC** 72,2 €

18E300794

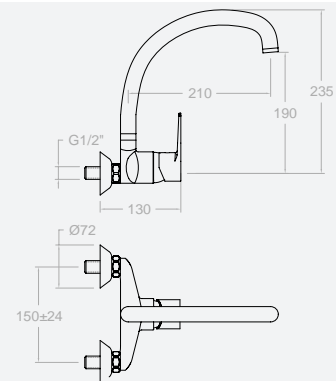
Monomando para fregadero mural con caño giratorio

Wall mounted Sink mixer with swivel spout



Cartucho: 35100 (6689-2)

Cartridge: 35100 (6689-2)



NEW

**180701** 84,0 €

18D301705

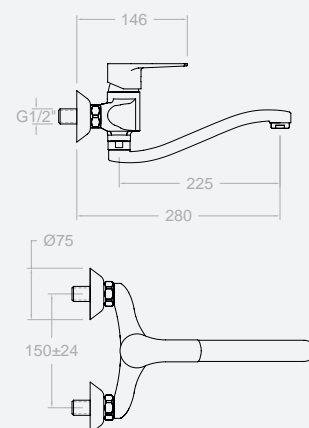
Monomando para fregadero mural con caño giratorio

Wall mounted Sink mixer with swivel low spout



Cartucho: 35100 (6689-2)

Cartridge: 35100 (6689-2)







**1836** 75,2 €

261738

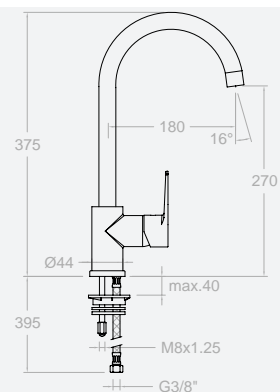
Monomando para fregadero con caño giratorio

Sink mixer with swivel spout



Cartucho: 35100 (6689-2)


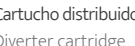



Cartridge: 35100 (6689-2)



## CARACTERÍSTICAS TÉCNICAS - TECHNICAL CHARACTERISTICS

- Cartuchos cerámicos monomando de Ø35mm
- Caudal a 3 bar: Lavabo, Bidet y Fregadero (de 9 a 12 l/min). Ducha (de 12 a 16 l/min). Baño (>20 l/min)
- Prestaciones de confort a nivel de fidelidad, sensibilidad y constancia en la selección de la temperatura.
- Nivel acústico a 3 bar < 20 dB.
- Cromado latón: 15 micras de espesor de níquel, 0,3 micras de cromo.
- Presión de uso entre 1-5 bar, recomendada 3 bar. Resiste presiones estáticas ≤ 10 bar y golpes de ariete de 25 bar.
- Temperatura recomendada de agua caliente 55 °C. Temperatura máxima de uso 65°C. Máximo 1h a 90°C.
- Resistente al choque térmico y químico anti-legionela

- Ø35mm ceramic mixer tap cartridges.
- Flow rate at 3 bars: Washbasin, bidet and sink (from 9 to 12 l/min.); Shower (from 12 to 16 l/min.); and Bath (>20 l/min.)
- Comfortable performance as regards reliability, sensitivity and steadiness in the temperature selection.
- Acoustic level at 3 bars: < 20 dB.
- Chrome-plated brass: 15 microns thick of nickel, 0.3 microns of chrome.
- Working pressure between 1-5 bars, recommended: 3 bars. It resists static pressures ≤ 10 bars and water hammers of 25 bars.
- Recommended temperature for the hot water: 55 °C. Maximum working temperature: 65 °C. Maximum: 1h at 90 °C.
- Resistant to thermal and anti-Legionella chemical shocks.

 Cartucho Cartridge	<b>35000</b> (3750)	300224	1805 (Cartucho Ø35 salida libre)	20,5 €
	<b>35100</b> (6689-2)	252204	1817CC, 180601, 1836 181801S, 181502S (Cartucho Ø35 salida libre S2)	20,5 €
	<b>35000-3</b>	252978	1801, 1803, 1808 y 1838 (Cartucho Compacto de Junta Superior)	23,0 €
	<b>40000</b> (6988)	207789	1806 (Cartucho Ø40 salida libre)	10,8 €
 Cartucho distribuidor Diverter cartridge	<b>4004</b>	AAZ300972	181502S	21,7 €
 Anillo limitador temperatura Temperature limiter ring	<b>ALT350</b>	300062	1817CC, 1836, 180601 y 1838	2,5 €
 Tuerca sujeción Cartridge nut	<b>TSC350</b>	253014	1801, 1803, 1805, 1808, 1836 y 1838	2,0 €
	<b>TSC353</b> (TSC8)	240909	1817CC	2,0 €
	<b>TSC400</b> (TSC6)	230451	1806	2,0 €
	<b>TSC351</b> (TSC9)	250863	181801S, 181502S	2,0 €
 Embellecedor Cover	<b>4980</b>	252834	1801, 1803, 1805, 1808, 1836, 180601, 1838, 181801S, 181502S	1,7 €
	<b>6680</b>	240900	1817CC	2,6 €
	<b>3380</b>	230442	1806	1,1 €
 Manecilla Handle	<b>1800-35</b>	252987	1801, 1803, 1805 y 1808	9,5 €
	<b>1800I-35</b>	252996	1817CC	9,5 €
	<b>1800IFV-35</b>	300110	1836 y 180601	9,5 €
	<b>1800IFV-40</b>	18Z300884	1806	9,5 €
	<b>1800N-35</b>	18Z300959	181801S, 181502S	9,5 €

 Manecilla Handle	<b>1800-40</b>	18Z300881	182201 Y 182201S	9,5 €
	<b>1800C3-40</b>	18Z300883		9,5 €
 Distintivo Index	<b>DT1-CN</b>	252825	1801, 1803, 1805, 1806, 1808, , 1817, 1836, 180601 y 1838	1,6 €
 Aireador Aerator	<b>1516</b>	239469	1801	1,6 €
	<b>1522</b>	250719	1803, 1805, 1817, 180601 y 1806	3,5 €
	<b>1538</b>	251988	1836	6,1 €
	<b>1534</b>	252879	1805	5,0 €
 Rótula Bidet Bidet Knee	<b>1840</b>	252969	1803	7,1 €
 Base embellecedora Base	<b>1830</b>	252960	1836	2,4 €
	<b>183002</b>	AAZ301695	1801, 1803	2,6 €
 Conexión flexible Flexible connection	<b>229A</b>	227085	1801, 1803, 1806, 180601 y 1836	6,1 €
	<b>229R</b>	227076	1801, 1803, 1806, 180601 y 1836	6,1 €
 Portacadenilla Pop-up chain holder	<b>PC</b>	173022	1801, 1803	0,5 €

Base refuerzo Reinforcement base 	<b>BRF</b>	162429	1806, 180601 y 1836	2,0 €
Inversor Diverter 	<b>1875</b>	252906	1805	9,5 €
Anti-retorno Check valve 	<b>ARD 15</b>	181680	1805 y 1808	3,6 €
Asiento Seat 	<b>AGM-2I</b>	252816	1805, 1808, 1817 y 1838	3,6 €
Tuerca asiento Seat nut 	<b>T 3/4"</b>	160220	1805, 1808, 1817 y 1838	2,5 €
Florón Plate 	<b>1325</b>	167127	1805, 1808, 1817 y 1838	3,6 €
Placa floron Wall plate 	<b>R1</b>	AAD300944	181801S	23,8 €
	<b>R2</b>	AAC300945	181502S	49,7 €
Excéntrica Eccentric 	<b>E 1/2"- 3/4" ST</b>	160257	1805, 1808, 1817 y 1838	5,9 €
Florón + Excéntrica Plate + Eccentric 	<b>1324</b>	182094	1805, 1808, 1817 y 1838	8,4 €
Caños Spouts 	<b>CC.06-2</b>	252942	1806 y 180601	30,0 €
	<b>CC.17</b>	253104	1817	30,0 €
	<b>C2401</b>	300035	1836	33,0 €
Manguito Nexus spout 	<b>1430</b>	241269	1806, 180601 Y 1817	6,2 €
	<b>1450</b>	252933	1836	5,4 €
Cuerpos empo- trados Concealed bodies	<b>XX1801</b>	AAZ301876	181801S	32,0 €
	<b>XX1502</b>	AAZ301877	181502S	59,5 €
Bolsa sujección Fixing set 	<b>BMA</b>	187080	1801, 1803, 1806, 1836 y 180601	4,7 €





ECO



**7001E4**

803170

Bimando para lavabo

Twin handle wash basin tap

72,0 €

**7001VA(9065E4)**

158466

Bimando para lavabo, con válvula automática 1<sup>1/4</sup>". Ref. 9065 ABS

Twin handle wash basin tap with pop-up waste 1<sup>1/4</sup>". Ref. 9065 ABS

80,3 €

**7001VA(1167E4)**

162069

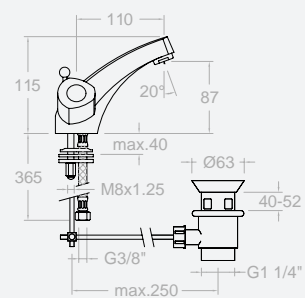
Bimando para lavabo, con válvula automática 1<sup>1/4</sup>". Ref. 1167 latón

Twin handle wash basin tap with pop-up waste 1<sup>1/4</sup>". Ref. 1167 brass

90,0 €

Montura: 5000

Head: 5000





7003E4

72,0 €

803232

Bimando para bidé

Bidet mixer with shower

7003VA(9065E4) 80,3 €

158527

Bimando para bidé, con válvula automática 1<sup>1/4</sup>". Ref. 9065 ABS

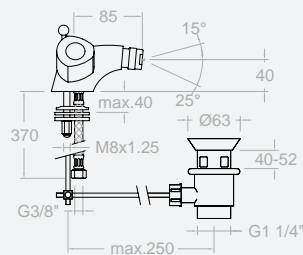
Bidet mixer with pop-up waste 1<sup>1/4</sup>". Ref. 9065 ABS

7003VA(1167E4) 90,0 €

162087

Bimando para bidé con válvula automática 1<sup>1/4</sup>". Ref. 1167 latón

Bidet mixer with pop-up waste 1<sup>1/4</sup>". Ref. 1167 brass



Montura: 5000  
Head: 5000



7010E4

74,7 €

803189

Bimando para lavabo con caño giratorio de tubo.

Twin handle wash basin tap with swivel spout

7010VA(9065E4) 83,0 €

158475

Bimando para lavabo con válvula automática 1<sup>1/4</sup>". Ref. 9065 ABS

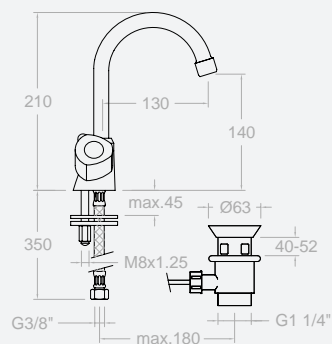
Twin handle wash basin tap with pop-up waste 1<sup>1/4</sup>". Ref. 9065 ABS

7010VA(1167E4) 92,7 €

162078

Bimando para lavabo con válvula automática 1<sup>1/4</sup>". Ref. 1167 latón

Twin handle wash basin tap with pop-up waste 1<sup>1/4</sup>". Ref. 1167 brass



Montura: 5000  
Head: 5000



**7006SE4** 84,4 €

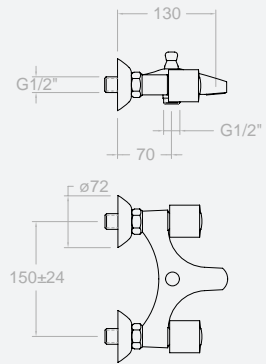
161160

Bimando de baño - ducha, sin equipo de ducha

Bath and shower without shower set.

Montura: 5000

Head: 5000



**7006VME4** 103,2 €

803107

Bimando de baño - ducha, con equipo de ducha.

Bath and shower with shower set.

7006SE4 + 6554 VM

6554 VM (3515 + 3546 + 1128 C)



**7004SE4** 67,3 €

156752

Bimando de ducha, sin equipo de ducha

Shower without shower set

Montura: 5000

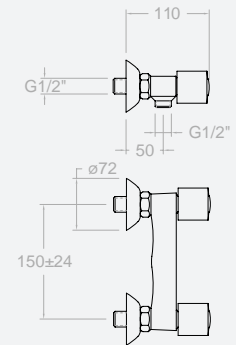
Head: 5000

**7014SE4** 67,2 €

191526

Bimando de ducha, sin equipo de ducha (110 cm)

Shower without shower set (110 cm)



**7004VME4** 86,1 €

803116

Bimando de ducha, con equipo de ducha.

Shower with shower set.

7004SE4 + 6554 VM

6554 VM (3515 + 3546 + 1128 C)







**5079 E4A** 44,0 €

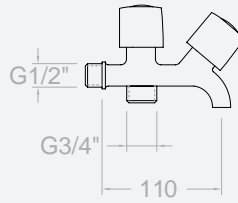
153951

Grifo para lavadora de dos salidas

Washing machine valve and office valve

Montura: 5000

Head: 5000



**5070/12 E4A** 27,5 €

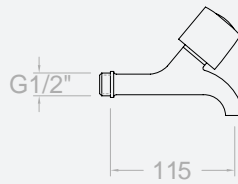
803768

Grifo para office

Office valve

Montura: 5000

Head: 5000



**5070/17 E4A** 33,1 €

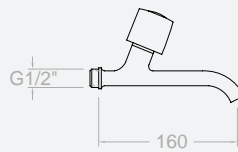
803820

Grifo para office

Office valve

Montura: 5000

Head: 5000



**5069 E4A** 23,5 €

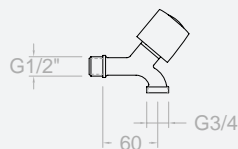
803321

Grifo para lavadora, salida roscada 3/4"

Washing machine valve at 3/4"

Montura: 5000

Head: 5000



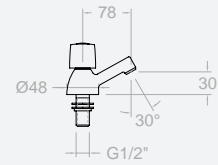


● 7012(x1)E4A 28,3 €  
253545

Grifo para lavabo agua fría  
Cold water tap for washbasin

● 7012(x1)E4R 28,3 €  
253554

Grifo para lavabo agua caliente  
Hot water tap for washbasin



Montura: 5000  
Head: 5000

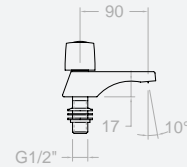


● 7002(x1)E4A 33,0 €  
253491

Grifo para lavabo agua fría  
Cold water tap for washbasin

● 7002(x1)E4R 33,0 €  
253500

Grifo para lavabo agua caliente  
Hot water tap for washbasin



Montura: 5000  
Head: 5000

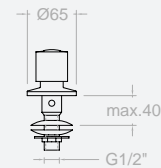


● 7005(x1)E4A 28,3 €  
253509

Grifo para bidé, agua fría,  
Cold water tap for bidet

● 7005(x1)E4R 28,3 €  
253518

Grifo para bidé, agua caliente  
Hot water tap for bidet



Montura: 5000  
Head: 5000



● 70071/2(x1)E4A 23,2 €  
253473

Llave de paso 1/2" agua fría  
Cold water stopcock valve at 1/2"

● 70071/2(x1)E4R 23,2 €  
253482

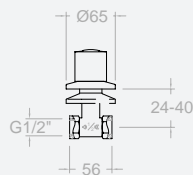
Llave de paso 1/2", agua caliente  
Hot water stopcock valve at 1/2"

● 70073/4(x1)E4A 36,7 €  
253374

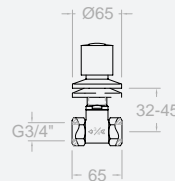
Llave de paso 3/4" agua fría  
Cold water stopcock valve at 3/4"

● 70073/4(x1)E4R 36,7 €  
253383

Llave de paso 3/4", agua caliente  
Hot water stopcock valve at 3/4"



Montura: 1/2 y T15 = 5000  
Head: 1/2 and T15 = 5000



Montura: 3/4, T18 y T22 = 6000  
Head: 3/4, T18 and T22 = 6000



● 7007T15(x1)E4A 23,2 €  
253392

Llave de paso para soldar tubo Ø15, agua fría  
Cold water stopcock valve at pipe Ø15

● 7007T15(x1)E4R 23,2 €  
253401

Llave de paso para soldar tubo Ø15, agua caliente  
Hot water stopcock valve at pipe Ø15

● 7007T18(x1)E4A 36,7 €  
253410

Llave de paso para soldar tubo Ø18, agua fría  
Cold water stopcock valve at pipe Ø18

● 7007T18(x1)E4R 36,7 €  
253446

Llave de paso para soldar tubo Ø18, agua caliente  
Hot water stopcock valve at pipe Ø18

● 7007T22E4A 36,7 €  
253455

Llave de paso para soldar tubo Ø22, agua fría  
Cold water stopcock valve at pipe Ø22

● 7007T22E4R 36,7 €  
253464

Llave de paso para soldar tubo Ø22, agua caliente  
Hot water stopcock valve at pipe Ø22



**7008CE08E4** 73,4 €

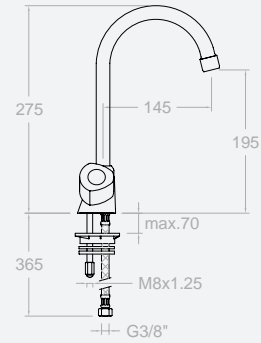
803278

Bimando para fregadero con caño giratorio

Twin handle sink tap with high swivel spout.

Montura: 5000

Head: 5000



**7028(x1)CE08E4A** 47,6 € **7028(x1)CE08E4R** 47,6 €

261611

Grifo 1 agua fría para fregadero, con caño giratorio de tubo

Single sink tap high swivel spout for cold water

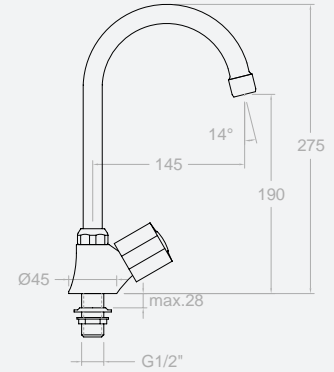
Montura: 5000

Head: 5000

261276

Grifo 1 agua caliente para fregadero, con caño giratorio de tubo

Single sink tap high swivel spout for hot water



**7028(x1)CE10E4A** 47,6 € **7028(x1)CE10E4R** 47,6 €

261613

Grifo 1 agua fría para fregadero, con caño giratorio de tubo

Single sink tap high swivel spout for cold water

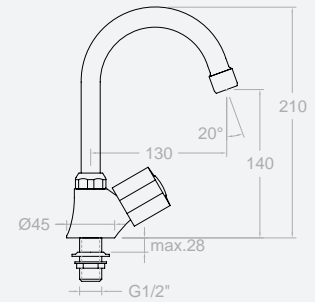
Montura: 5000

Head: 5000

261294

Grifo 1 agua caliente para fregadero, con caño giratorio de tubo

Single sink tap high swivel spout for hot water



**7028(x1)CE11E4A** 47,6 € **7028(x1)CE11E4R** 47,6 €

261614

Grifo 1 agua fría para bidet, con caño giratorio de tubo

Single bidet with swivel spout for cold water.

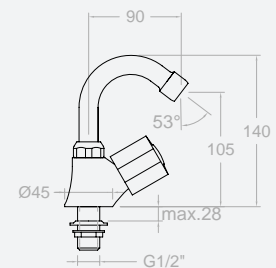
Montura: 5000

Head: 5000

261303

Grifo 1 agua caliente para bidet, con caño giratorio de tubo

Single bidet with swivel spout for hot water.





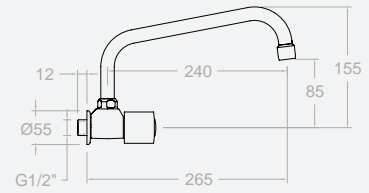
● 7029(x1)CAI30E4A 46,6 €  
261715

Grifo 1 agua fría para fregadero mural, con caño giratorio de tubo  
Wall Single sink tap with swivel spout for cold water

Montura: 5000  
Head: 5000

● 7029(x1)CAI30E4R 46,6 €  
261366

Grifo 1 agua caliente para fregadero mural, con caño giratorio de tubo  
Wall Single sink tap with swivel spout for hot water



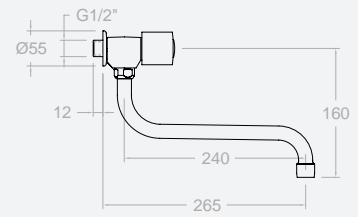
● 7029(x1)CB30E4A 46,6 €  
261717

Grifo 1 agua fría para fregadero mural, con caño giratorio de tubo  
Wall Single sink tap with swivel spout for cold water

Montura: 5000  
Head: 5000

● 7029(x1)CB30E4R 46,6 €  
261384

Grifo 1 agua caliente para fregadero mural, con caño giratorio de tubo  
Wall Single sink tap with swivel spout for hot water



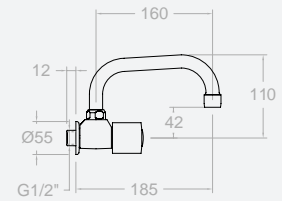
● 7029(x1)CA21E4A 45,3 €  
261711

Grifo 1 agua fría para fregadero mural, con caño giratorio de tubo  
Wall Single sink tap with swivel spout for cold water

Montura: 5000  
Head: 5000

● 7029(x1)CA21E4R 45,3 €  
261330

Grifo 1 agua caliente para fregadero mural, con caño giratorio de tubo  
Wall Single sink tap with swivel spout for hot water



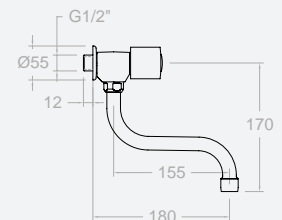
● 7029(x1)CB21E4A 45,3 €  
261713

Grifo 1 agua fría para fregadero mural, con caño giratorio de tubo  
Wall Single sink tap with swivel spout for cold water

Montura: 5000  
Head: 5000

● 7029(x1)CB21E4R 45,3 €  
261348

Grifo 1 agua caliente para fregadero mural, con caño giratorio de tubo  
Wall Single sink tap with swivel spout for hot water





**7009AE4** 78,2 €

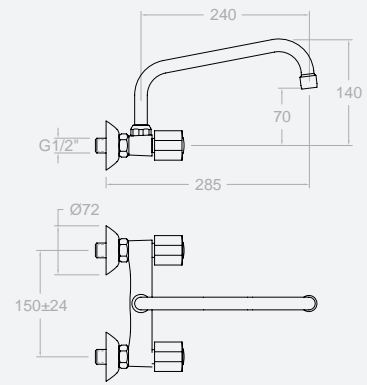
803287

Bimando para fregadero mural con caño giratorio inclinado

Wall twin handle sink with swivel spout.

Montura: 5000

Head: 5000



**7009BE4** 78,2 €

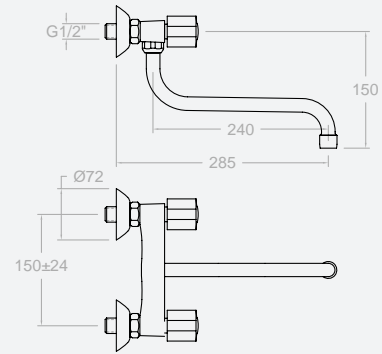
803296

Bimando para fregadero mural con caño giratorio inclinado

Wall twin handle sink with swivel spout.

Montura: 5000

Head: 5000



**7009A21E4** 75,8 €

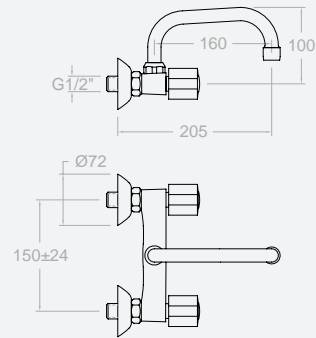
803893

Bimando para fregadero mural con caño giratorio inclinado

Wall twin handle sink with swivel spout.

Montura: 5000

Head: 5000



**7009B21E4** 75,8 €

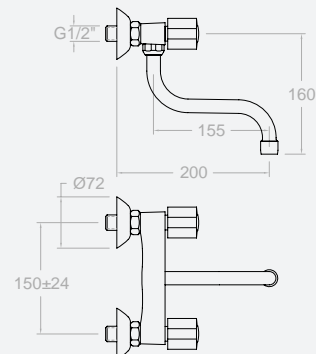
155441

Bimando para fregadero mural con caño giratorio inclinado

Wall twin handle sink with swivel spout.

Montura: 5000

Head: 5000





**7019BE4** 78,2 €

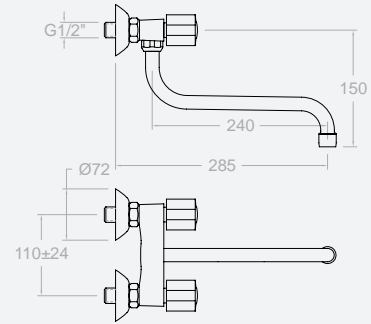
803312

Bimando para fregadero mural (8,5 - 13,5), con caño giratorio.

Wall twin handle sink with low spout, with 8,5 - 13,5 cm excentric

Montura: 5000

Head: 5000



**7019AE4** 78,2 €

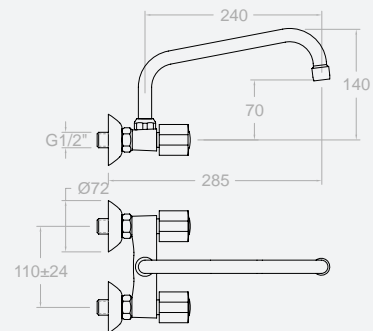
803303

Bimando para fregadero mural (8,5 - 13,5), con caño giratorio.

Wall twin handle sink with low spout, with 8,5 - 13,5 cm excentric

Montura: 5000

Head: 5000



**7019A21E4** 75,8 €

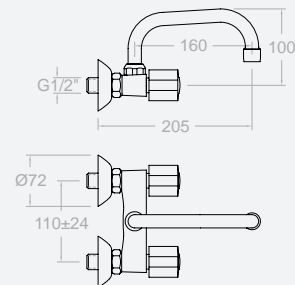
803964

Bimando para fregadero mural (8,5 - 13,5), con caño giratorio.

Wall twin handle sink with low spout, with 8,5 - 13,5 cm excentric

Montura: 5000

Head: 5000



**7019B21E4** 75,8 €

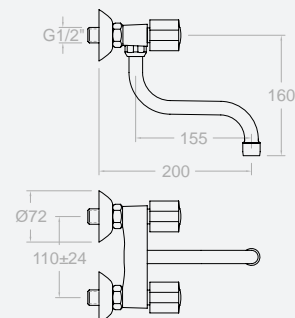
155502

Bimando para fregadero mural (8,5 - 13,5), con caño giratorio.

Wall twin handle sink with low spout, with 8,5 - 13,5 cm excentric

Montura: 5000

Head: 5000









## CARACTERÍSTICAS TÉCNICAS - TECHNICAL CHARACTERISTICS

- Montura cerámica de 1/2".
- Caudal a 3 bar: Lavabo, Bidet y Fregadero (de 9 a 12 l/min). Ducha (de 12 a 16 l/min). Baño (>20 l/min)
- Nivel acústico a 3 bar < 20 dB.
- Cromado latón: 15 micras de espesor de níquel, 0,3 micras de cromo.
- Presión de uso entre 1-5 bar, recomendada 3 bar. Resiste presiones estáticas ≤ 10 bar y golpes de ariete de 25 bar.
- Temperatura recomendada de agua caliente 55°C. Temperatura máxima de uso 65°C. Máximo 1h a 90°C.
- Resistente al choque térmico y químico anti-legionela.

- Ceramic 1/2" frame.
- Flow rate at 3 bars: Washbasin, bidet and sink (from 9 to 12 l/min.); Shower (from 12 to 16 l/min.); and Bath (>20 l/min.).
- Acoustic level at 3 bars: < 20 dB.
- Chrome-plated brass: 15 microns thick of nickel, 0.3 microns of chrome.
- Working pressure between 1-5 bars, recommended: 3 bars. It resists static pressures ≤ 10 bars and water hammers of 25 bars.
- Recommended temperature for the hot water: 55°C. Maximum working temperature: 65°C. Maximum: 1h at 90°C.
- Resistant to thermal and anti-Legionella chemical shocks.

Montura Mount 	5000	800413	7001, 7002, 7003, 7004, 7005, 7006, 7006N, 7007 1/2", 7008, 7009, 7010, 7012, 7019, 7028, 7029 y 7042	7,3 €
	6000	128329	7007 3/4"	24,0 €
Volante Handle 	VO ECO 4 "rojo/red"	803090	7001, 7002, 7003, 7004, 7005, 7006, 7008, 7009, 7010, 7012, 7019, 7028, 7029 y 7042	10,0 €
	VO ECO 4 "azul/blue"	197322	7001, 7002, 7003, 7004, 7005, 7006, 7008, 7009, 7010, 7012, 7019, 7028, 7029 y 7042	10,0 €
Distintivo Index 	IE4R "rojo/red"	253140	7001, 7002, 7003, 7004, 7005, 7006, 7008, 7009, 7010, 7012, 7019, 7028, 7029 y 7042	0,8 €
	IE4A "azul/blue"	801564	7001, 7002, 7003, 7004, 7005, 7006, 7008, 7009, 7010, 7012, 7019, 7028, 7029 y 7042	0,8 €
Aireador Aerator 	1510	154228	7008, 7009, 7010, 7019, 7028 y 7029	3,6 €
	1522	250719	7001, 7003, 7006, y 7042	3,5 €
Portacadenilla Pop-up chain holder 	PC	173022	7001, 7002, 7003, 7004, 7005, 7006, 7008, 7009, 7010, 7012, 7019, 7028, 7029 y 7042	0,5 €
Inversor Diverter 	1575	166884	7006	9,6 €
Válvula automática Pop-up waste 	9065 VA (PVC-Inox)	139905	7001 y 7003	4,7 €
	1167 VA Latón/Brass	108430	7001 y 7003	14,4 €
	9070-2	210048	7001 y 7003 (varilla/Rod)	3,6 €
Anti-retorno Check valve 	ARD 15	181680	7006	3,6 €
Rompechorros  	ROME16	AAZ301171	7002	1,2 €
Rácor ducha Shower raccord 	RD01P (RD PVC)	242106	7004	1,4 €
Asiento Seat 	AG (X2)	162519	7004, 7006, 7009 y 7019	4,6 €

Tuerca asiento Seat nut 	T 3/4"	160220	7004, 7006, 7009 y 7019	2,5 €
Florón Plate 	1325	167127	7004, 7006, 7009 y 7019	3,6 €
	1324	182094	7004, 7006, 7009 y 7019 (Florón+excéntrica/Plate+ex-centric)	8,4 €
	1170	154013	7005, 7007 1/2", 7007 3/4" y 7042	
Excéntrica Eccentric 	E 1/2" - 3/4"	160248	7004, 7006, 7009 y 7019	8,0 €
Caños Spouts 	C3542	153309	7042	70,0 €
	CE08Y	251799	7008 y 7028	24,0 €
	CAI 30	216753	7009 CAI30, 7019 CAI30 y 7029 CAI30	20,5 €
	CA21	216771	7009 CA21, 7019 CA21 y 7029 CA21	16,9 €
	CB21	226284	7009 CB21 y 7019 CB21	16,9 €
	CE10	216744	7010, 7028 CE10	18,1 €
	CE11	228858	7028 CE11	16,8 €
	CB30	216762	7029, 7009, 7019	20,5 €
Manguito Nexus spout 	1400	222414	7008, 7009, 7010, 7019, 7028 y 7029	3,6 €
Bolsa sujeción Fixing set 	BMA	187080	7001, 7003, 7008 y 7010	4,7 €
	BAC7	300054	7002 y 7012	3,2 €







TERMOJET

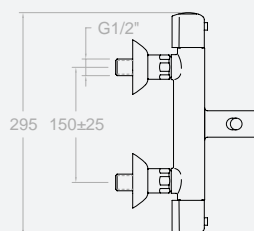
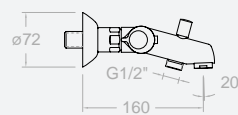


**1906S** 192,6 €

224007

Termostático de baño - ducha sin equipo de ducha

Thermostatic Bath and shower mixer without shower kit



Cartucho: 4760T + 1700C <sup>1/2"</sup>  
 Cartridge: 4760T + 1700C <sup>1/2"</sup>



**1906T3** 231,1 €

256758

Termostático de baño - ducha con equipo de ducha

Thermostatic Bath and shower mixer with shower kit



1906S + 5812 T3  
Ref. 5812 T3 (5840 T3+3726+1128C)



**1906VM** 211,4 €

226068

Termostático de baño - ducha con equipo de ducha

Thermostatic Bath and shower mixer with shower kit



1906S + 6554 VM  
Ref. 6554 VM (3515+3546+1128C)

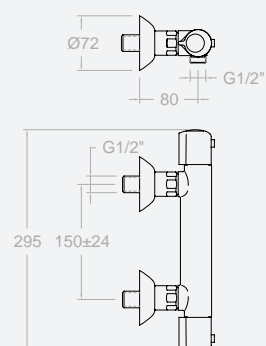


**1904S** 147, €

223989

Termostático de ducha sin equipo de ducha

Thermostatic shower mixer without shower kit



Cartucho: 4760T + 1700C <sup>1/2</sup>"  
Cartridge: 4760T + 1700C <sup>1/2</sup>"



**1904T3** 185,5 €

256776

Termostático de ducha con equipo de ducha

Thermostatic shower mixer with shower kit



1904S + 5812 T3  
Ref. 5812 T3 (5840 T3+3726+1128C)



**1904VM** 165,8 €

226059

Termostático de ducha con equipo de ducha

Thermostatic shower mixer with shower kit



1904S + 6554 VM  
Ref. 6554 VM (3515+3546+1128C)

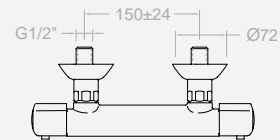
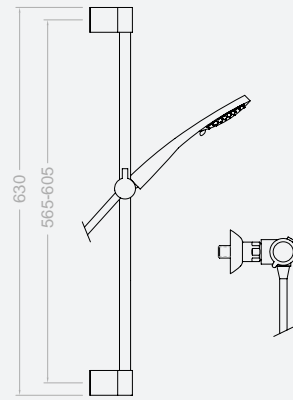


### 1994T3 206,6 €

256767

Conjunto termostático de ducha con barra fija y equipo de ducha

Thermostatic shower column fixed height



Cartucho: 4760T + 1700C 1/2"

Cartridge: 4760T + 1700C 1/2"

1994 S + 982402 T3

Ref: 982402 T3 ( 982402 S + 5840T3-1128C)

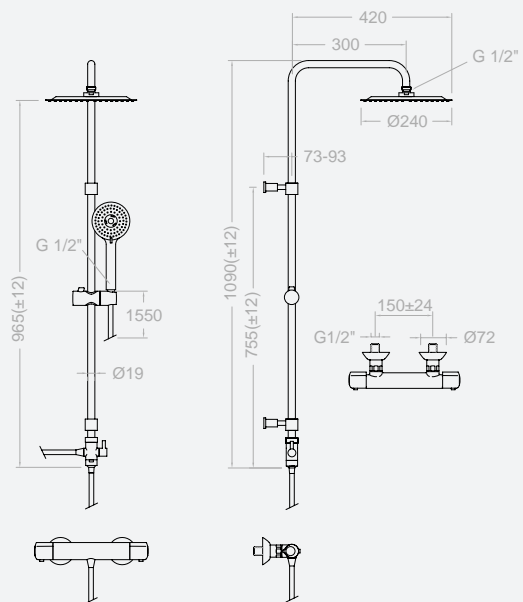


### T300RP240 437,1 €

256785

Conjunto termostático gran ducha con columna fija, ajustable en altura.

Thermostatic shower column fixed height



Cartucho: 4760T + 1700C 1/2"

Cartridge: 4760T + 1700C 1/2"

1904 S + T100N + RD+IDC+SFT+RP240+

5840 T3+1128C + 1129C



<p>Cartucho termostático Thermostatic cartridge</p> 	4760T	217518	1904 y 1906	65,3 €
<p>Tuerca sujeción Cartridge nut</p> 	TSC4760T	300065	1904 y 1906	6,1 €
<p>Aireador Aerator</p> 	1534	252879	879	5,0 €
<p>Inversor Diverter</p> 	3375	217410	1906	6,1 €
<p>Anti-retorno Check valve</p> 	ARD 15	181680	1904 y 1906	3,6 €
<p>Rácor Ducha Shower raccord</p> 	RD04M (RDK)	224934	1904 y 1906	8,4 €
<p>Asiento Seat</p> 	AGT	191418	1904 y 1906	7,4 €
<p>Tuerca asiento Seat nut</p> 	T 3/4" T	191400	1904 y 1906	10,7 €
<p>Florón Plate</p> 	1325	167127	1904 y 1906	3,6 €
	1330	203622	1904 y 1906 (Florón+ex- céntrica/Pla- te+excentric)	9,6 €
<p>Excentrica Eccentric</p> 	E 1/2" - 3/4" ST	160257	1904 y 1906	5,9 €
<p>Flexos de ducha Flexible hose</p> 	1128C	208176	1904 y 1906	11,0 €
<p>Montura Mount</p> 	1700C 1/2"	184308	1904 y 1906	12,0 €

<p>Volantes Handles</p> 	1950	224034	1904 y 1906 (temperatu- ra/tempera- ture)	12,0 €
	1951	224043	1904 y 1906 (caudal/flow rate)	12,0 €
<p>Tapa volante Plug</p> 	1961	224052	1904 y 1906	12,0 €
<p>Anillos limitadores Limiter rings</p> 	ALK1	222621	1904 y 1906 (temperatu- ra/tempera- ture)	2,5 €
	ALC3	227643	1904 y 1906 (caudal/flow rate)	2,5 €



# SELECCIONES SELECTIONS





ALEXIA

3610 135,3 €  
36A300353

Monomando para lavabo alto.  
Wash basin mixer.



ALEXIA

3602 172,3 €  
36A300506

Monomando para lavabo alto.  
Wash basin mixer.





AROLA

2610 472,4 €  
229164

Monomando para lavabo alto  
High wash basin mixer



ÂTICA

7510 154,7 €  
251583

Monomando para lavabo alto  
High wash basin mixer



KUATRO NK

4910 177,0 €  
240135

Monomando para lavabo alto  
High wash basin mixer



KUATRO

4710N 177,0 €  
241179

Monomando para lavabo alto  
High wash basin mixer



DRAKO

3310 159,7 €  
218562

Monomando para lavabo alto  
High wash Basin mixer



RS-Q

9310 188,4 €  
330541

Monomando para lavabo alto  
High wash basin mixer



GAUDI II

3021 310,0 €  
218787

Monomando para lavabo, con caño giratorio  
Wash basin mixer with swivel spout



YPSILON-PLUS

6410 120,3 €  
257604

Monomando para lavabo alto  
High washbasin mixer



ALEXIA

3620 233,5 €  
36A300588

Monomando para lavabo empotrado con placa.  
Concealed wash basin mixer



ALEXIA

3621 202,3 €  
36A300359

Monomando para lavabo empotrado  
Concealed wash basin mixer



KUATRO

4720 254,3 €  
47A300682

Monomando para lavabo empotrado con placa.  
Concealed wash basin mixer



ÂTICA

752102 212,5 €  
75A300686

Monomando para lavabo empotrado  
Concealed wash basin mixer



ÂTICA

7520 212,5 €  
75A300685

Monomando para lavabo empotrado con placa.  
Concealed wash basin mixer



RS-Q

932102 192,7 €  
93A300687

Monomando para lavabo empotrado  
Concealed wash basin mixer



DRAKO

332002 183,6 €  
33A300691

Monomando para lavabo empotrado  
Concealed wash Basin mixer



DRAKO

332102 183,6 €  
33A300690

Monomando para lavabo empotrado  
Concealed wash Basin mixer



NEW

GAUDI

3120C 308, €  
31A301590

Bimando empotrado pared.  
Twin handle



RS-CROSS

6220 296,9 €  
252600

Conjunto bimando de lavabo empotrado  
Twin handle concealed wash basin tap



DRAKO

33169 432,7 €  
33A300913

Monomando para lavabo  
empotrado salida cascada  
Concealed wash basin mixer with  
cascade spout



DRAKO

3376 S 1.445,6 €  
33A300766

Monomando de columna para  
lavabo  
Sink column mixer



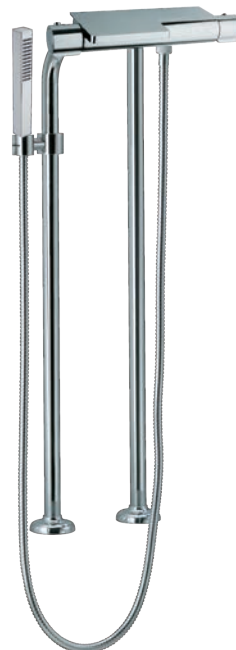


#### ALEXIA

**3685 MO** 1.720,7 €  
36C300768

Monomando de columna para baño con equipo de ducha

Single lever column bath-shower with shower kit



#### AROLA

**2635MK** 905,0 €  
259017

Termostático de baño - ducha sobre columnas con equipo de ducha

Thermostatic bath and shower mixer with 800 mm. High colums. Complete set and shower kit.



### ÂTICA

**7585MO** 1.821,8 €  
75C300757

Monomando de columna para baño con equipo de ducha  
Bath mixer with shower kit



### KUATRO

**4785 MK** 1.984,2 €  
47C300772

Monomando de columna para baño con equipo de ducha  
Bath mixer with shower kit



### DRAKO

**3335 M** 818,4 €  
257973

Termostático de baño - ducha sobre columnas con equipo de ducha  
Thermostatic bath and shower mixer with 800 mm. High colums. Complete set and shower kit.



### DRAKO

**3385 MO** 1.672,3 €  
33C300765

Monomando de columna para baño con equipo de ducha  
Shower column mixer with shower kit



### RS-CROSS

**6235MO** 766,8 €  
256947

Conjunto bimando gran baño - ducha sobre columnas con equipo de ducha.  
Column Twin lever bath and shower mixer with shower kit



### GAUDI II

**3135CG** 772,3 €  
261862

Conjunto bimando gran baño - ducha sobre columnas con equipo de ducha.  
Column Twin lever bath and shower mixer with shower kit



ALEXIA

**3633TM** 703,3 €  
36C300367

Conjunto termostático de baño-  
ducha para repisa, con equipo de  
ducha  
Deck mounted thermostatic  
bathtub set without shower kit



AROLA

**2633TM** 702,2 €  
255840

Conjunto termostático de baño-  
ducha para repisa, con equipo de  
ducha  
Deck mounted thermostatic  
bathtub set without shower kit



KUATRO

**4733T MK** 1.240,4 €  
256065

Conjunto termostático de baño-  
ducha para repisa, con equipo de  
ducha  
Deck mounted thermostatic  
bathtub set without shower kit



RS-Q

**933303TM** 702,2 €  
93C301666

Conjunto termostático de baño-  
ducha para repisa, con equipo de  
ducha y caño.  
Deck mounted thermostatic  
bathtub set without shower kit



DRAKO

**333303 TM** 702,2 €  
33C301654

Conjunto termostático de baño-  
ducha para repisa, con equipo de  
ducha  
Deck mounted thermostatic  
bathtub set



GAUDI II

**3132C G** 677,9 €  
261860

Conjunto bimando baño- ducha  
para repisa, con equipo de ducha  
Twin lever deck mounted bath  
shower tap with shower kit



RS-CROSS

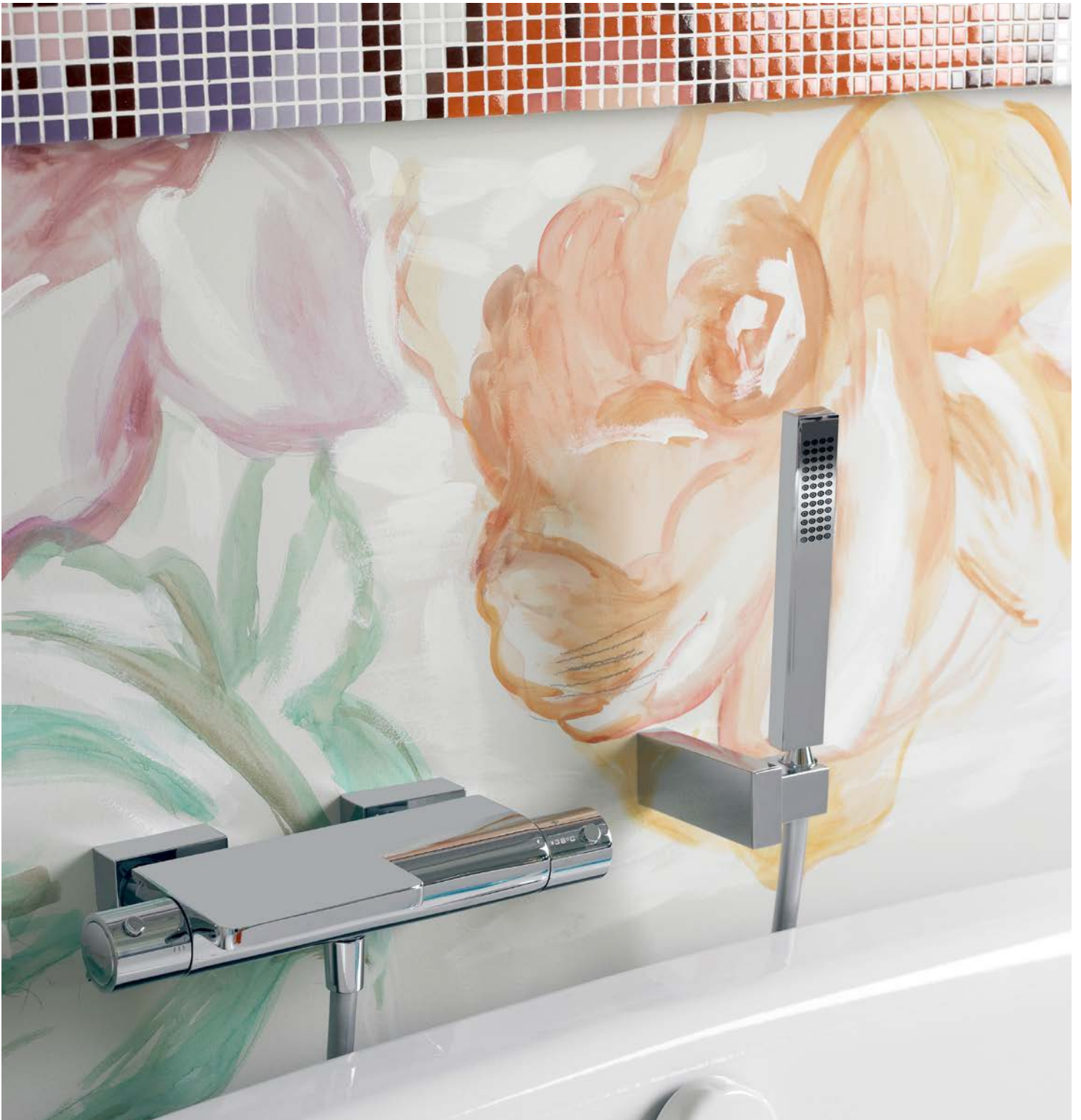
623303TM

713,2 €

62C301674

Conjunto termostático de baño-  
ducha para repisa, con equipo de  
ducha.

Deck mounted thermostatic  
bathtub set without shower kit



AROLA

2639S 394,7 €  
226536

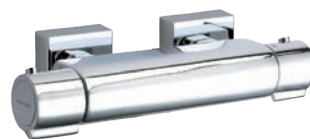
Termostático de baño - ducha con cascada e inversor integrado, sin equipo de ducha. Cromo  
Bath tub thermostatic kit - cascade shower with integrated diverter and without a shower set. Chrome



AROLA

263402S 268,6 €  
261873

Termostático de ducha con inversor integrado sin equipo de ducha. Cromo  
Thermostatic shower mixer with integrated diverter without shower kit. Chrome







ALEXIA

**3639 S** 234,0 €  
36C300369

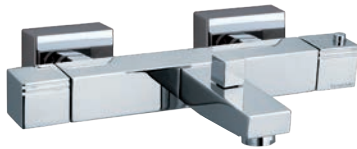
Termostático de baño - ducha salida cascada, sin equipo de ducha  
Bathtub thermostatic without a shower set



ALEXIA

**3634 S** 192,4 €  
36D300370

Termostático de ducha sin equipo de ducha  
Thermostatic shower mixer without shower kit



KUATRO

**4736S** 410,4 €  
215304

Termostático de baño - ducha con cascada e inversor integrado, sin equipo de ducha  
Bathtub thermostatic kit - cascade shower with integrated diverter and without a shower set



KUATRO

**4734S** 334,2 €  
215295

Termostático de ducha sin equipo de ducha  
Thermostatic shower mixer without shower kit



BLAUTHERM

**9439 S** 196,7 €  
261649

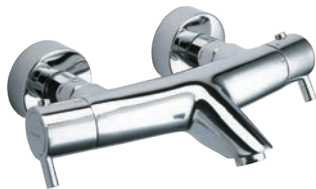
Termostático de baño - ducha con cascada e inversor integrado, sin equipo de ducha  
Bathtub thermostatic kit - cascade shower with integrated diverter and without a shower set



BLAUTHERM

**9434 S** 172,7 €  
261644

Termostático de ducha sin equipo de ducha  
Thermostatic shower mixer without shower kit



DRAKO

**3339S** 308,7 €  
219453

Termostático de baño - ducha con inversor integrado, sin equipo de ducha  
Thermostatic bath-shower mixer with integrated diverter in flow rate handle without shower set



DRAKO

**333402 S** 201,0 €  
261885

Termostático de ducha sin equipo de ducha  
Thermostatic shower mixer without Drako shower set



RS-CROSS

**6239S** 354, €  
252699

Termostático de baño - ducha con inversor integrado, sin equipo de ducha  
Thermostatic bath-shower mixer with integrated diverter and no shower set.



RS-CROSS

**623402S** 283,2 €  
261899

Termostático de ducha sin equipo de ducha.  
Thermostatic shower mixer without shower kit





BLAUTHERM

NEW

# KIT BLAUTHERM

- 2 Vías monomando empotrado
- + rociador ABS
- + soporte + teleducha y flexo
- Single lever concealed 2 way
- + ABS shower head
- + suport + handshower



Ahorro de agua  
Water saving



Protección acústica  
Noise protection



Sensibilidad  
Sensitivity



Exigencias sanitarias  
Sanitary regulations



Ergonomía  
Ergonomics



Durabilidad  
Durability



NEW

**941502RP240** 239,0 €  
94C301586

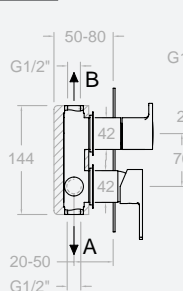
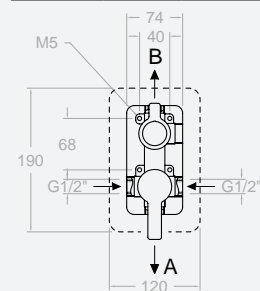
941502S+RP240+B350+3796+2471C+2876BT

Conjunto monomando empotrado 2 vías con soporte más toma de agua, teleducha y rociador mural ABS Ø 240 mm.

Single lever 2 way concealed with support plus water intake, han shower and ABS shower head Ø 240 mm.

941502	1 bar	3 bar	5 bar
<b>A</b> l/min	14	24	30
<b>B</b> l/min	13	22	29

KIT DE AMPLIACION - EXTENSION SET KA2V

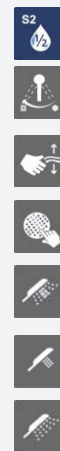
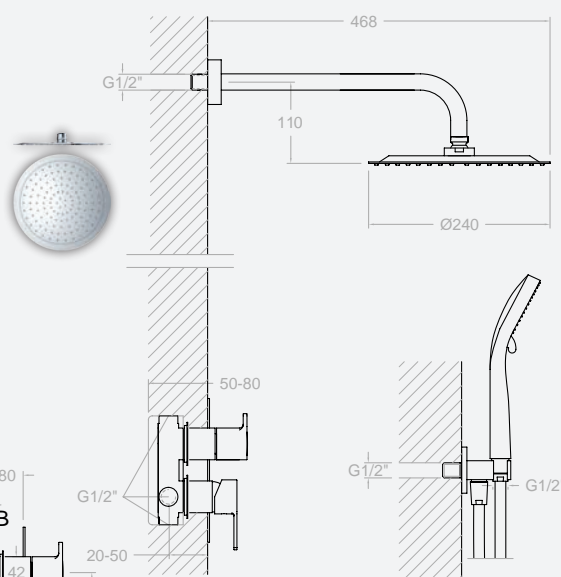


**941502 S** 96,0 €  
94C301585

941502+3600N-35+365100+KX2

Cartucho: 35100 (6689-2) + 4004

Cartridge: 35100 (6689-2) + 4004



**BX941502RP240** 1.391,0 €  
94G301706

BOX PALET, 6 unidades -3% Descuento especial incorporado

BOX PALET, 6 units - 3% Special Discount in the price



NEW

**941502RPK225** 269,0 €  
94C301587

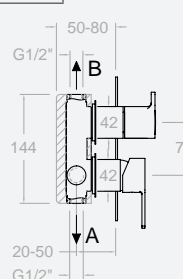
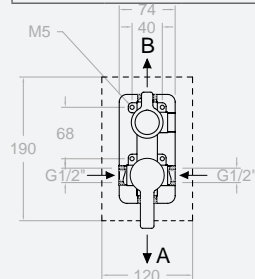
941502KS+RPK225+B350+4796+2471C+4713P

Conjunto monomando empotrado 2 vías con soporte más toma de agua, teleducha y rociador mural ABS cuadrado 225x225

Single lever 2 way concealed with support plus water intake, hand shower and square ABS shower head.

941502	1 bar	3 bar	5 bar
<b>A</b> l/min	14	24	30
<b>B</b> l/min	13	22	29

KIT DE AMPLIACION - EXTENSION SET KA2V

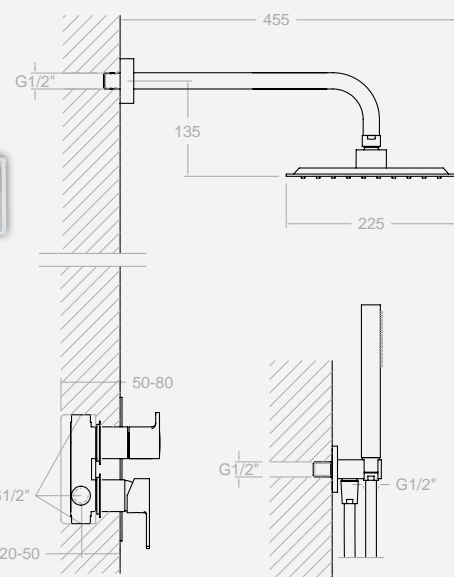


**941502 KS** 105,6 €  
94C301700

941502+3600N-35+365100+KX2

Cartucho: 35100 (6689-2) + 4004

Cartridge: 35100 (6689-2) + 4004



**BX941502RPK225** 1.565,6 €  
94G301707

BOX PALET, 6 unidades -3% Descuento especial incorporado

BOX PALET, 6 units - 3% Special Discount in the price

**NEW**

## COLUMNA BAÑO-DUCHA BLAUTHERM

Con tecnología Monomando y Termostática

## BLAUTHERM BATH AND SHOWER COLUMN

In Single lever and Thermostatic technology



9446S  
Termostática  
Thermostatic



9346S  
Monomando  
Single lever



Ahorro de agua  
Water saving



Sensibilidad  
Sensibility



Ergonomía  
Ergonomics



Protección acústica  
Noise protection



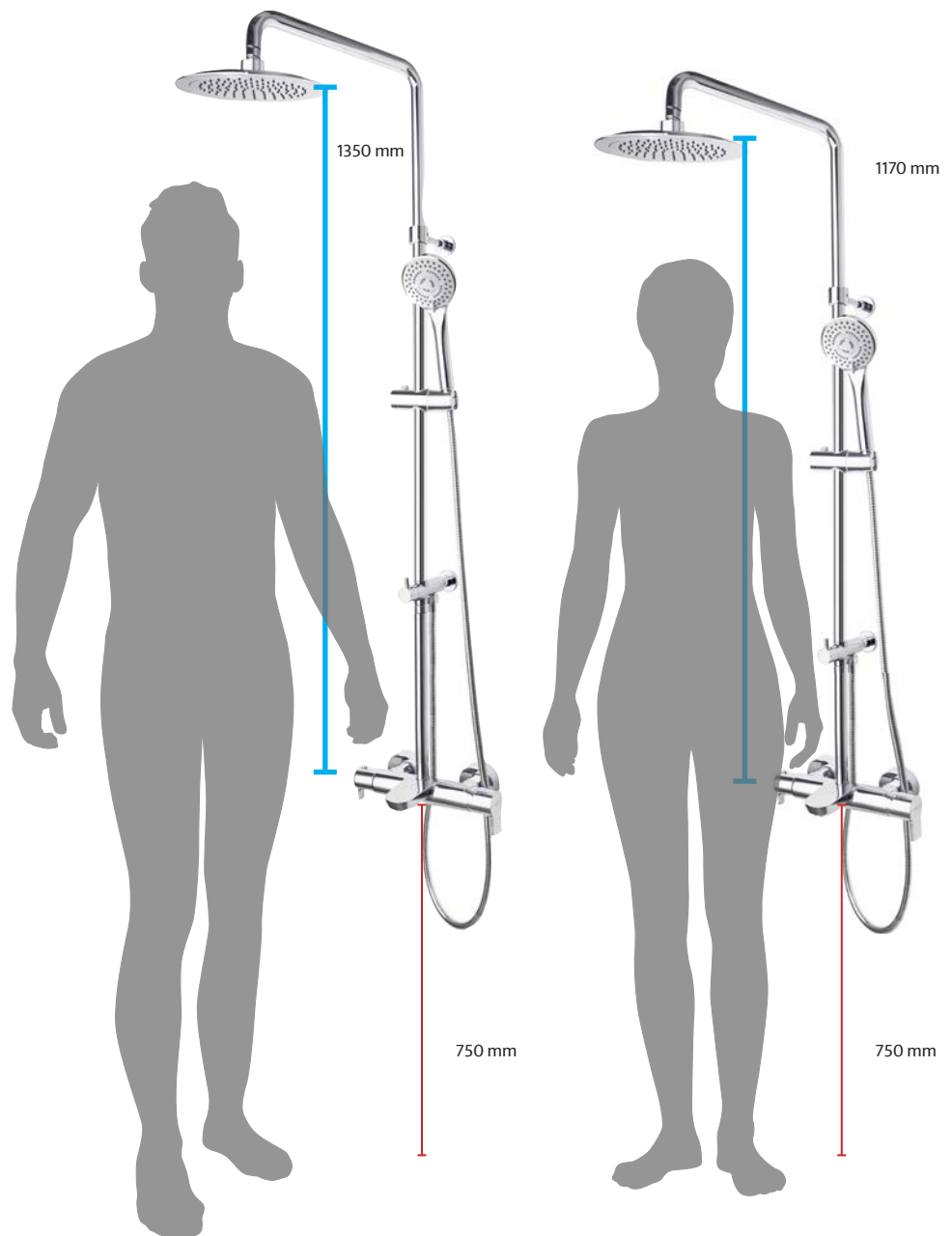
Antical  
Anti-limestone



Durabilidad  
Durability



Cooltouch



Con el fin de adaptarse a las distintas necesidades, la columna de ducha se suministra con dos diferentes tubos cortos a colocar antes del distribuidor: la ref. T36 de 36 cm y la ref. T18 de 18 cm.

In order to adapt to different needs, the shower column is supplied with two different short tubes to be placed before the distributor. Ref. T36 of 36 cm and Ref. T18 of 18 cm.



**NEW**

**9356RP240** 650,0 €

94C301623

Conjunto monomando baño-ducha gran ducha con columna fija, accesorios ABS

Bath shower not adjustable height column, ABS accessories

Cartucho: 35100 (6689-2)

Cartridge: 35100 (6689-2)

9346 S+T100D+T36+ID1/2+RP240 +2876 BT+112801C

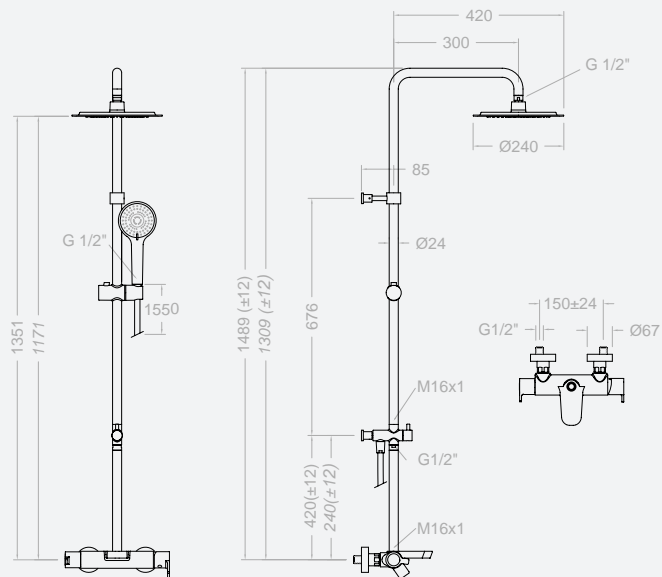


**9346S** 178,6 €

94C301682

Monomando baño-ducha con inversor integrado sin equipo de ducha.

Bath-shower with integrated diverter



SERVICIO ESTIMADO JUNIO  
ESTIMATED DELIVERY JUNE



**NEW**

**9456RP240** 700,0 €

94C301627

Conjunto termostático baño-ducha gran ducha, accesorios ABS

Thermostatic Bath shower adjustable height column, ABS accessories

Cartucho: 1701T + 4000

Cartridge: 1701T + 4000

9446 S+T100D+T36+ID1/2+RP240 +2876 BT+112801C

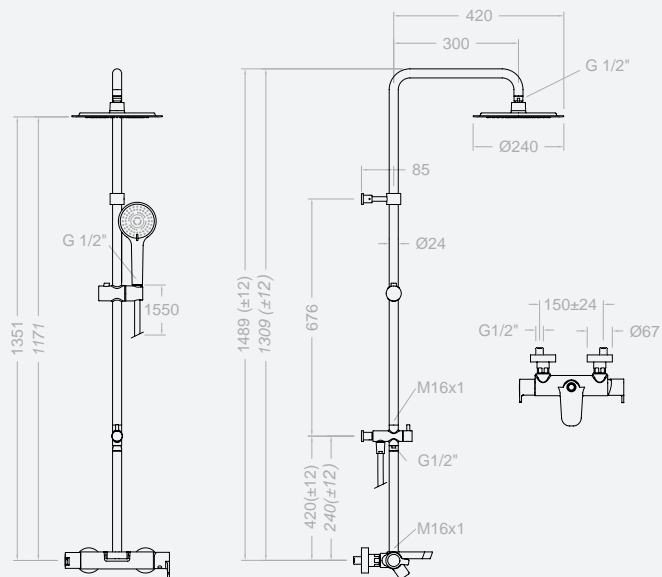


**9446S** 234,6 €

94C301683

Termostático baño-ducha con inversor integrado sin equipo de ducha.

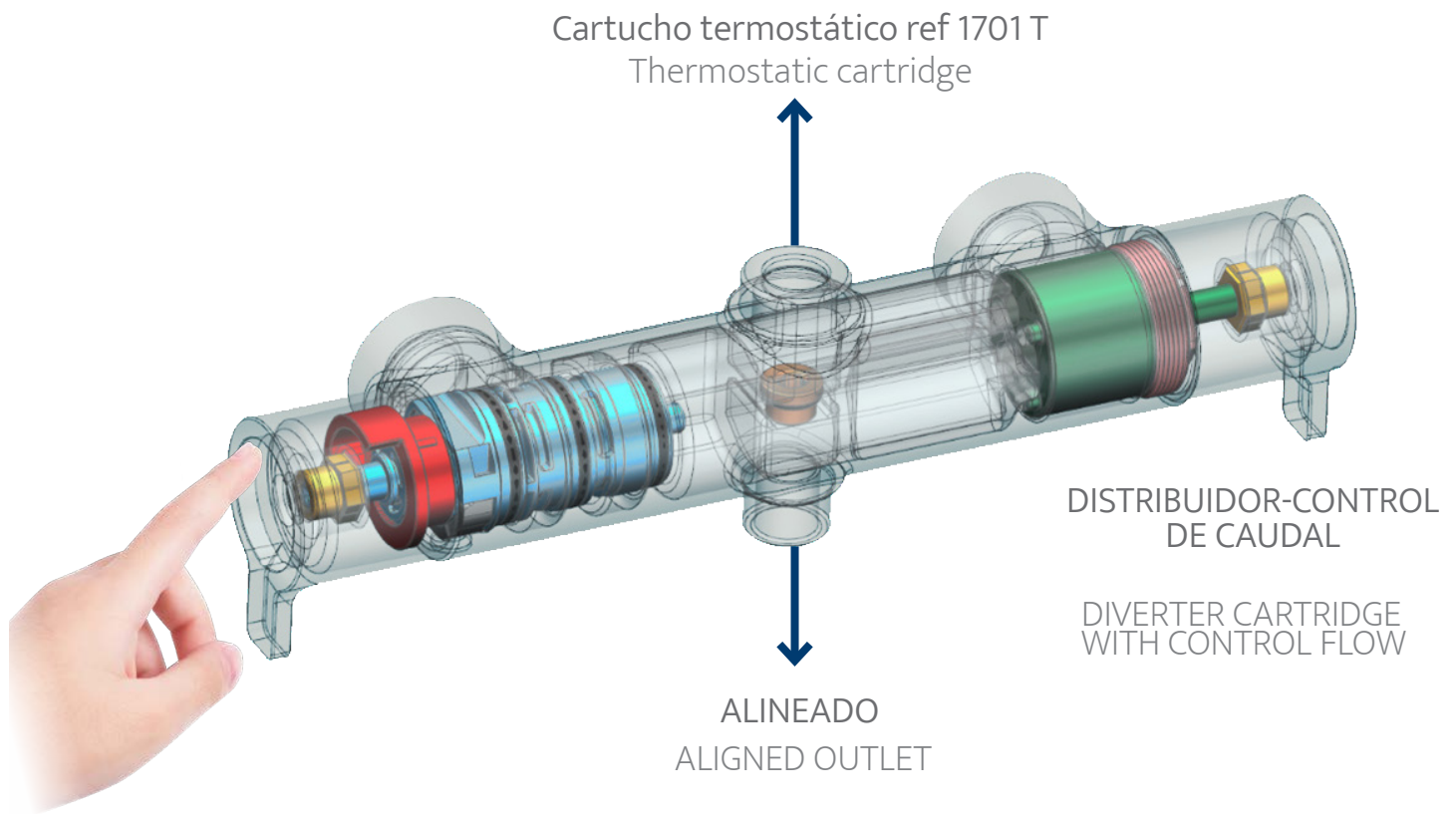
Thermostatic bath-shower



SERVICIO ESTIMADO JUNIO  
ESTIMATED DELIVERY JUNE

# ¡BLAUTHERM TERMOSTÁTICA!

## THERMOSTATIC MIXERS!!



### SENSIBILIDAD

Nuestros cartuchos termostáticos reaccionan en menos de un segundo a variaciones de temperatura y caudal .

### SENSITIVITY

Our thermostatic cartridges allow us to comfortably regulate the desired temperature.



### HOTBLOCK

Nuestro termostático dispone de un sistema que bloquea automáticamente la salida a alta temperatura, lo que podría provocar quemaduras al usuario.

### HOTBLOCK SYSTEM

Automatic blockage system which limits the amount of water exiting at a high temperature and saving the user serious burns.



### TERMOSTOP

Indica el límite de temperatura de uso eficiente de 38 ° a 42 ° C.

### TERMOSTOP SYSTEM

This system indicates the temperature limit efficient use of 38 ° to 42 ° C.





# BLAUTHERM TERMOSTÁTICO - THERMOSTATIC



ABS

**9448RP240** 385,2 €  
261658

Conjunto termostático gran ducha con columna fija, accesorios ABS

Thermostatic shower column fixed height, ABS accessories

Cartucho: 1701T + 4000  
Cartridge: 1701T + 4000  
9412 S+T100N+RP240+2876 BT+1128C

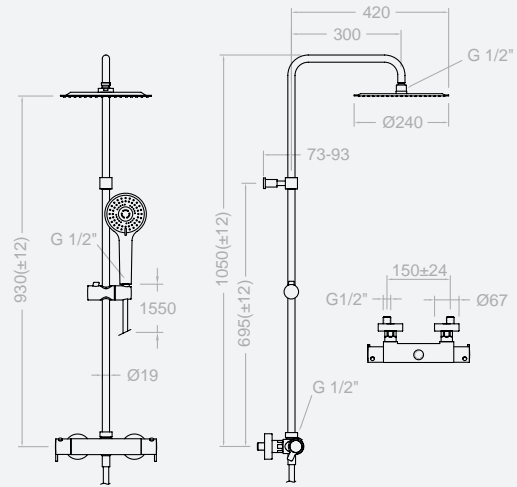


**9412S** 204,9 €  
261643

Grifería termostática

Thermostatic shower

Cartucho: 1701T + 4000  
Cartridge: 1701T + 4000



**BX9448RP240** 1.868,6 €  
261671

BOX PALET, 5 unidades -3% Descuento especial incorporado

BOX PALET, 5 units - 3% Special Discount in the price



LATON BRASS

**9448RM250** 510,7 €  
261659

Conjunto termostático gran ducha con columna fija, accesorios metálicos

Thermostatic shower column fixed height, metal accessories

Cartucho: 1701T + 4000  
Cartridge: 1701T + 4000  
9412 S+T100N+RM250+3713 M+2471C

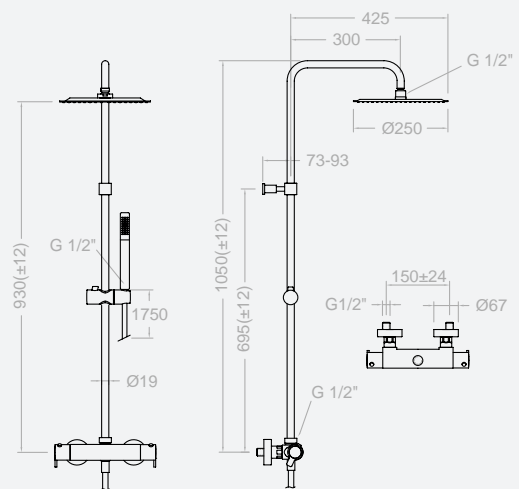


**9412S** 204,90 €  
261643

Grifería termostática

Thermostatic shower

Cartucho: 1701T + 4000  
Cartridge: 1701T + 4000



**BX9448RM250** 2.476,60 €  
261672

BOX PALET, 5 unidades -3% Descuento especial incorporado

BOX PALET, 5 units - 3% Special Discount in the price

ABS



**9448RPK225** 407,4 €

261660

Conjunto termostático gran ducha con columna fija, accesorios ABS

Thermostatic shower column fixed height, ABS accessories

Cartucho: 1701T + 4000

Cartridge: 1701T + 4000

9412 S+T100N+RPK225+4713P+2471C



**9412S**

204,9 €

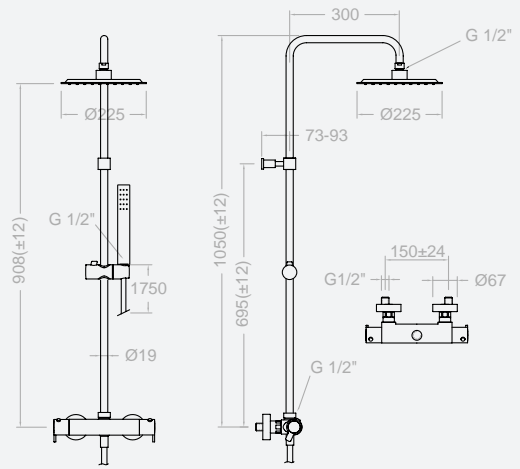
261643

Grifería termostática

Thermostatic shower

Cartucho: 1701T + 4000

Cartridge: 1701T + 4000



**BX9448RPK225** 1.975,7 €

300344

BOX PALET, 5 unidades -3% Descuento especial incorporado

BOX PALET, 5 units - 3% Special Discount in the price

BLAUTHERM

LATON  
BRASS



**9454RM250** 580,8 €  
261666

Conjunto termostático gran ducha con columna telescópica, accesorios metálicos

Thermostatic telescopic shower column, metal accessories

Cartucho: 1701T + 4000

Cartridge: 1701T + 4000

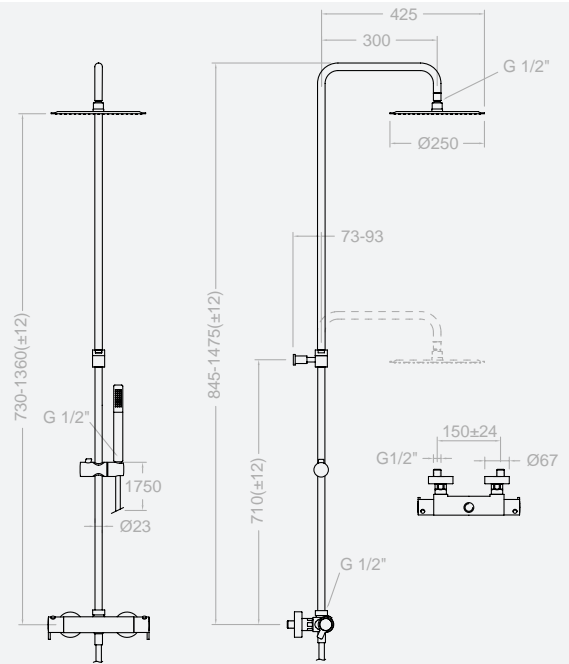
9412 S+DN130+RM250+3713 M+2471C



**BX9454RM250** 2.814,40 €  
261676

BOX PALET, 5 unidades -3% Descuento especial incorporado

BOX PALET, 5 units - 3% Special Discount in the price



**RPK225**



Rociador ABS anticalcareo  
Ø 225 mm.

ABS Head shower Ultraslim  
Ø 225 mm.

**3520 T1**



Teleducha ABS 1 jet

Hand shower ABS 1 jet

**2471 C**



PVC plateado anti-torsion 1,75 m

Flexible with swivel system 1,75 m

**9454RPK225**

478,8 €

ducha TERMOSTÁTICA / shower THERMOSTATIC

261663

9412 S+DN130+RPK225+4713 P+2471C

**BX9454RPK225** 2.321,80 €  
261677

Cartucho: 1701T + 4000

Cartridge: 1701T + 4000

ABS

**RP240**



Rociador ABS anticalcareo  
Ø240 mm

ABS Head shower Ultraslim  
Ø240 mm

**2876 BT**



Teleducha ABS 3 jets

Hand shower ABS 3 jet

**1128 C**



Plateado 1,55 m

Flexible 1,55 m

**9454RP240**

468,1 €

baño-ducha TERMOSTÁTICO / bath-shower THERMOSTATIC

261662

9412 S+DN130+RP240+2876 BT+1128C

**BX9454RP240** 2.272,60 €  
261673

Cartucho: 1701T + 4000

Cartridge: 1701T + 4000

ABS

**RM300**



Rociador INOX anticalcareo  
Ø300 mm

INOX head shower Ø300 mm.  
Antiline scale

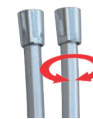
**3713 M**



Teleducha latón 1 jet

Brass Hand shower 1 jet

**2471 C**



PVC plateado anti-torsion 1,75 m

Flexible with swivel system 1,75 m

**9454RM300**

690,7 €

baño-ducha TERMOSTÁTICO / bath-shower THERMOSTATIC

261669

9412 S+DN130+RM300+3713 M+2471C

**BX9454RM300** 3.349,80 €  
261674

Cartucho: 1701T + 4000

Cartridge: 1701T + 4000

LATON  
BRASS



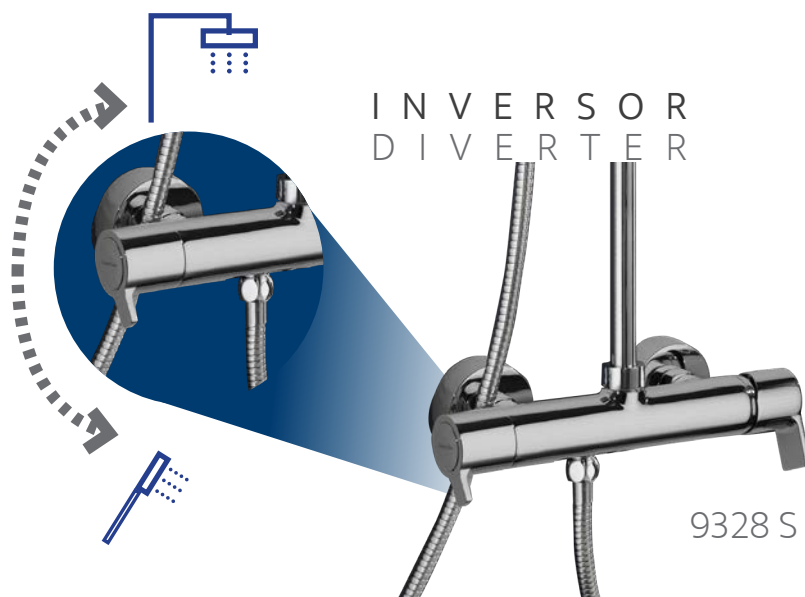
¡Monomando ducha con inversor integrado!

Single lever shower mixer with integrated diverter

BLAUTHERM

# BLAUTHERM

## MONOMANDO - SINGLE LEVER



Inserción de inversor gran mejora estética, de esta manera conseguimos una pieza totalmente equilibrada a la vista.

Diverter integrated in the mixer gaining a better visual piece.

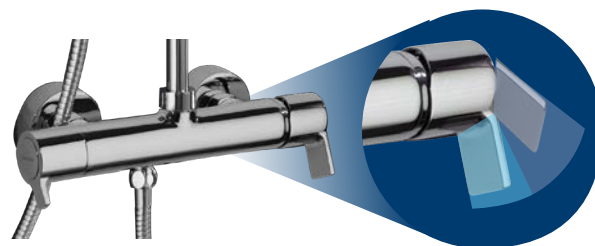


### COOLTOUCH

La grifería permanece siempre templada al tacto, para evitar el riesgo de quemaduras.

### COOLTOUCH

Our single mixers always remain warm to the touch in order to avoid any risk of burns.sensitivity



### ERGONÓMICO

Mucho más fácil y natural en su manejo, al incorporar la maneta monomando a la derecha y mirando hacia abajo

### ERGONOMICS

Easier to use due to integration of the handle.

# BLAUTHERM MONOMANDO - SINGLE LEVER



**9378RP240** 347,7 €  
255093

Conjunto monomando de gran ducha e inversor integrado, con columna fija, accesorios ABS  
Single lever fixed height shower mixer with integrated diverter, ABS accessories

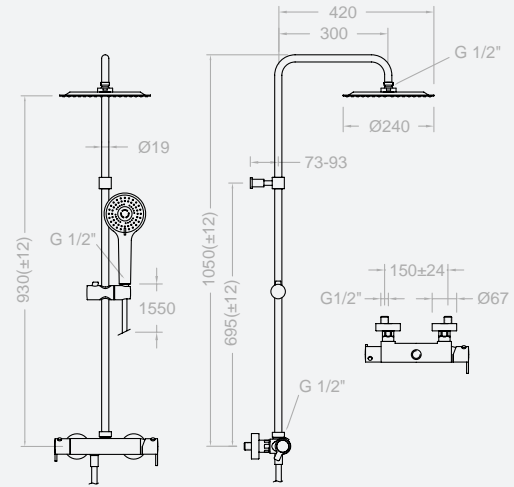
Cartucho: 35100 (6689-2)  
Cartridge: 35100 (6689-2)  
9328 S+T100N+RP240+2876 BT+1128C



**9328S** 152,7 €  
260601

Griferia monomando de gran ducha e inversor integrado  
Single lever with integrated diverter

Cartucho: 35100 (6689-2)  
Cartridge: 35100 (6689-2)



**BX9378RP240** 1.685,8 €  
261606

BOX PALET, 5 unidades -3% Descuento especial incorporado  
BOX PALET, 5 units - 3% Special Discount in the price



**9374RP240** 382,6 €  
255075

Conjunto monomando de gran ducha e inversor integrado, con columna telescópica, ABS accesorios  
Single lever adjustable height shower mixer with integrated diverter, ABS accessories

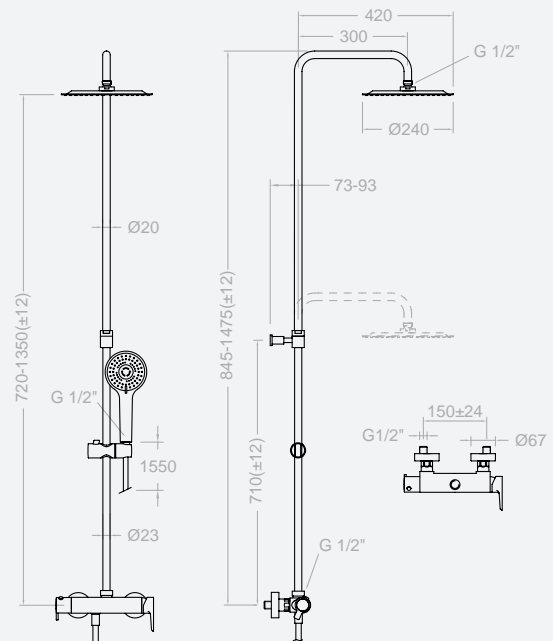
Cartucho: 35100 (6689-2)  
Cartridge: 35100 (6689-2)  
9328 S+DN130+RP240+2876 BT+1128C



**9328S** 152,7 €  
260601

Griferia monomando de gran ducha e inversor integrado  
Single lever with integrated diverter

Cartucho: 35100 (6689-2)  
Cartridge: 35100 (6689-2)



**BX9374RP240** 1.855,7 €  
261605

BOX PALET, 5 unidades -3% Descuento especial incorporado  
BOX PALET, 5 units - 3% Special Discount in the price

# BLAUTHERM MONOMANDO - SINGLE LEVER

ABS



**9342RP240** 336,7 €  
253689

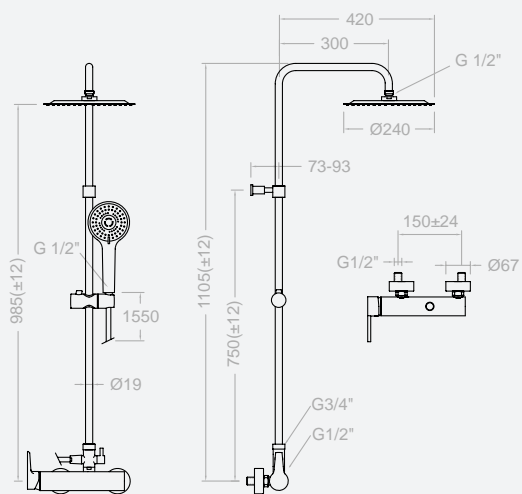
Conjunto monomando de gran ducha con columna fija, ABS accesorios

Single lever fixed shower column, ABS accessories

Cartucho: 40100 (3388)

Cartridge: 40100 (3388)

9338 S+T100N+IDH1/2+RP240+2876BT+1128C



**BX9342RP240** 1.632,6 €  
253698

BOX PALET, 5 unidades -3% Descuento especial incorporado

BOX PALET, 5 units - 3% Special Discount in the price

ABS



**9344RP240** 371,7 €  
256029

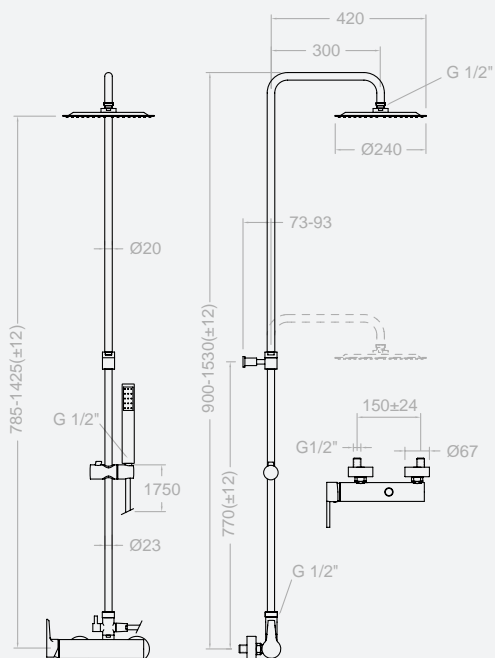
Conjunto monomando de gran ducha con columna telescópica, ABS accesorios.

Single lever telescopic shower column, ABS accessories.

Cartucho: 40100 (3388)

Cartridge: 40100 (3388)

9338 S+DN130+IDH1/2+RP240+2876 BT+1128C



**9338S** 97,6 €  
259206

Monomando de ducha

Single lever shower mixer

Cartucho: 40100 (3388)

Cartridge: 40100 (3388)



**BX9344RP240** 1.802,3 €  
256038

BOX PALET, 5 unidades -3% Descuento especial incorporado

BOX PALET, 5 units - 3% Special Discount in the price





**9342DPRK250** 358,6 €

ducha / shower

261696

9338 S+T100N+IDH1/2+RK250+4713 P+2471C

**9344DPRK250** 393,6 €

ducha TELESCÓPICA / shower ADJUSTABLE

300205

9338 S+DN130+IDH1/2+RK250+4713 P+2471C

**BX9344DPRK250** 1.908,8 €

300392

BOX PALET, 5 unidades -3% Descuento especial incorporado

BOX PALET, 5 units - 3% Special Discount in the price

**9342RPK225** 350,4 €

ducha / shower

259332

9338 S+T100N+IDH1/2+RPK225+4713 P+1128C

**9344RPK225** 383,3 €

ducha TELESCÓPICA / shower ADJUSTABLE

259359

9338 S+DN130+IDH1/2+RPK225+4713 P+1128C

**BX9342RPK225** 1.699,0 €

300338

**BX9344RPK225** 1.859,0 €





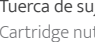



260079

BOX PALET, 5 unidades -3% Descuento especial incorporado

BOX PALET, 5 units - 3% Special Discount in the price

ABS

BLAUTHERM

 Cartucho Cartridge	35100 (6689-2)	252204	9328, 9346, 941801KS, 941801S, 941502KS, 941502S (Ø35 salida libre)	20,5 €
	40100 (3388)	217401	9338	13,0 €
 Cartucho Termostático Cartridge	1701T	261919	9412	78,0 €
 Anillos limitadores Limiter rings	ALT5	261920	9412, 9446 (tem- peratura)	2,5 €
	ALT350	300062	9328, 9346, 941801KS, 941801S, 941502KS, 94 2S	2,5 €
	ALT400	300063	9338	2,5 €
 Cartucho Distribuidor Diverter Cartridge	4000	210849	9412, 9446 (Ø35)	21,7 €
	4002	252213	9328, 9346 (Ø35)	21,7 €
	4004	AAZ300972	941502KS, 941502S	21,7 €
 Tuerca de sujecion Cartridge nut	TSC354	261914	9328, 9412, 9346, 9446	2,0 €
	TSC400 (TSC6)	230451	9338	2,0 €
	TSC351 (TSC9)	250863	941801KS, 941801S, 941502KS, 941502S	2,0 €
 Embellecedor Handle cover	4980	252834	9328, 9346, 941801KS, 941801S, 941502KS, 941502S	1,7 €
	3380	230442	9338	1,1 €
 Manecilla Handle	9400-35	261916	9328, 9346	19,3 €
	93381-40	300095	9338	13,4 €
	940001N- 35	94Z301594	941801KS, 941801S, 941502KS, 941502S	19,3 €
 Distintivo Index	DT1-CN	252825	9328 (neutro)	1,6 €
	DT1-CRA (DRA3300)	261492	9338	1,6 €

 Anti-retorno Check valve	ARD 15	181680	9338, 9412, 9433T	3,6 €
 Rácor ducha Shower raccord	RD04M (RDK)	224934	9338, 9433T	8,4 €
 Asiento Seat	AGM-2I	252816	9328, 9338	3,6 €
	AGT	191418	9412, 9346, 9446	7,4 €
 Tuerca asiento Seat nut	T 3/4"	160220	9328 y 9338	2,5 €
	T 3/4" T	191400	9412	10,7 €
 Florón Chromed plate	1323	220749	9328, 9338, 9412	4,7 €
 Florón+excéntrica Plate+eccentric	1326	210660	9328 y 9338	10,7 €
	1332	261953	9412	10,8 €
 Excentrica Eccentric	E 1/2" - 3/4"	160248	9328 y 9338	5,9 €
	E1/2" - 3/4" ST	160257	9412	5,9 €
 Volante Handle	9351	251376	9412, 9324, 9446 (temperatura/ temperature)	19,3 €
	9457I	261918	9412 (caudal/flow rate)	19,3 €
	9453I	94Z301857	9346 (ducha/ baño)	19,3 €
	9453	94Z301858	9446 (ducha/ baño)	19,3 €
	945100	94Z300968	941502KS, 941502S	12,0 €
 Tapa volante Plug	3761	201129	9412, 9434 y 9439	7,3 €
 Cuerpos empotrados Concealed bodies	XX1801	AAZ301876	941801KS, 941801S	32,0 €
	XX1502	AAZ301877	941502KS, 941502S	59,5 €
 Placa florón Wall plate	K1	47D300971	941801KS	25,9 €
	K2	47C300970	941502KS	49,7 €
	KX1	36D300950	941801S	29,0 €
	KX2	36C300951	941502S	49,7 €
 Tubo no telescopico sin inversor sin Ø24	T100BD	AAZ301684	9356 y 9456	111,2 €
 Tubo ø24 Tube	T18	AAZ301685	9356 y 9456	17,2 €

Inversor Diverter	<b>IDI1/2</b>	AAZ301686	9356 y 9456	33,6 €
Soporte fijación ø24 Fixation support	<b>SFT24</b>	AAZ301688	9356 y 9456	8,4 €
Soporte deslizante ø24 Support	<b>SD24</b>	AAZ301690	9356 y 9456	8,4 €

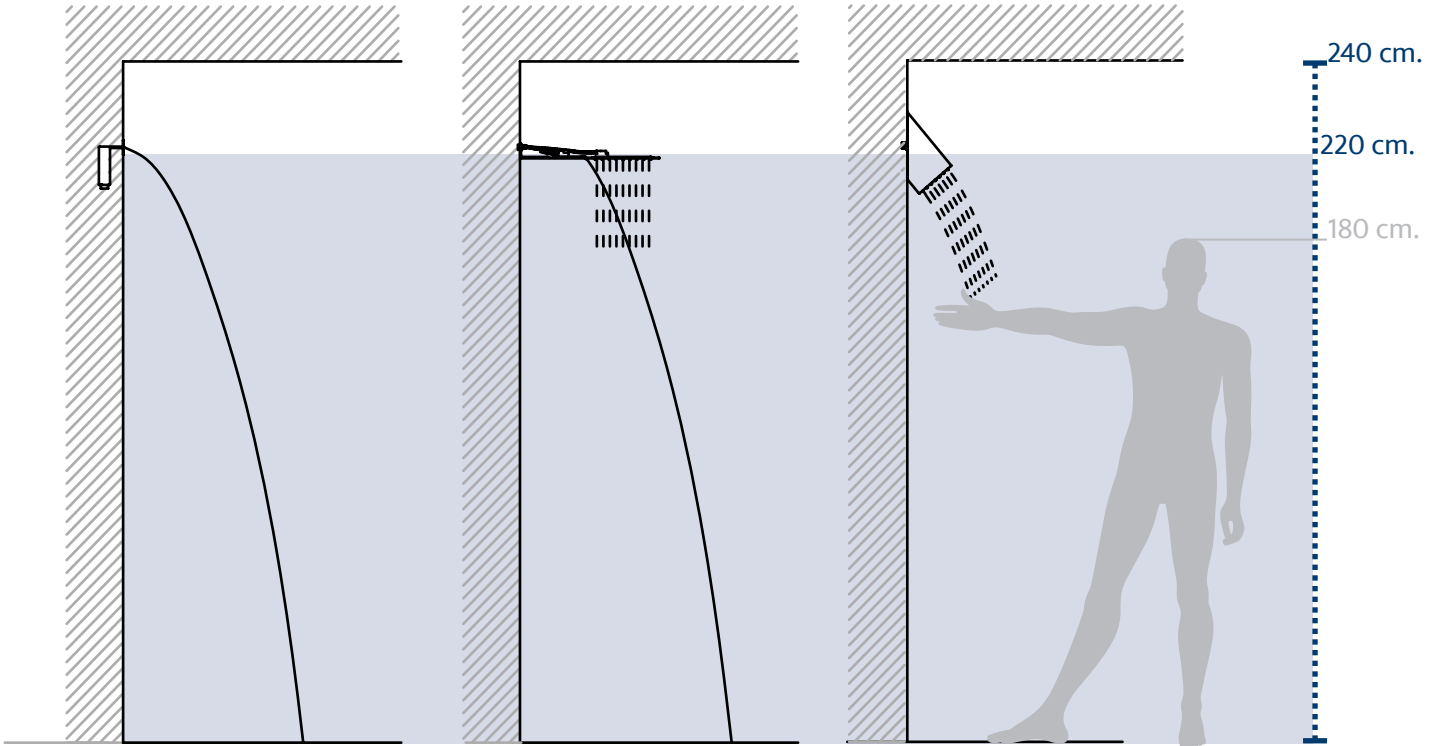


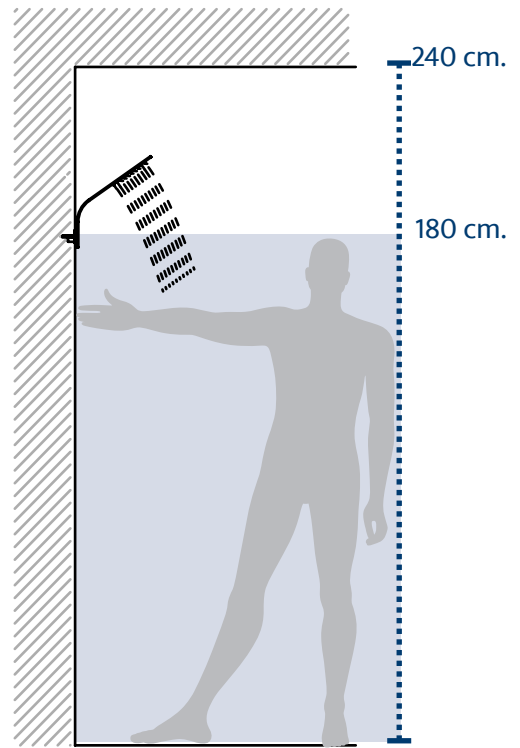
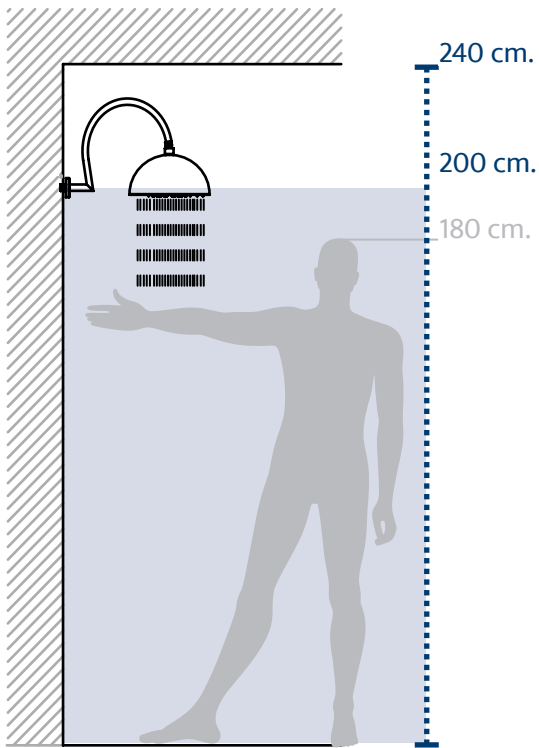
# EMPOTRADOS 1/2/3 VÍAS CONCEALED



NEW

# SHOWER solutions





# ¡CONJUNTOS EMPOTRADOS MONOMANDO gamma alta!

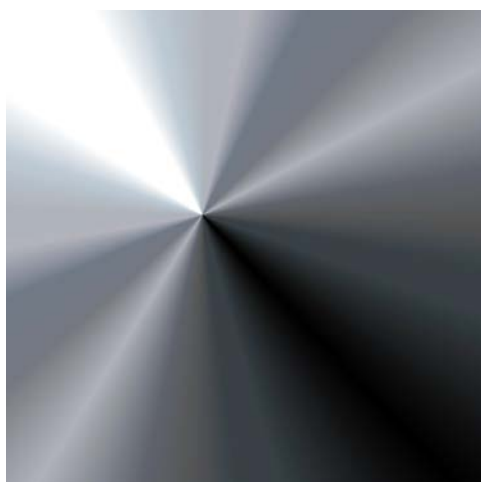
SINGLE LEVER CONCEALED KITS!!



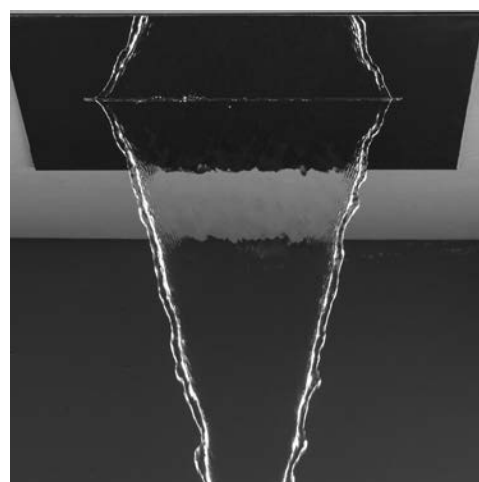
MATERIALES DE ALTA CALIDAD



SHINING FINISH



COLECCION ULTRASLIM EN ACERO INOXIDABLE



AMPLIA GAMMA EN ACCESORIOS DE HIDROTERAPIA



Ahorro de agua  
Water saving



Protección acústica  
Noise protection



Sensibilidad  
Sensibility



Exigencias sanitarias  
Sanitary regulations



Ergonomía  
Ergonomics



Durabilidad  
Durability

- Placa metálica ultrafina sin fijación a la vista
- Distribuidores mecánicos con discos cerámicos 2 y 3 vías.
- Instalación sencilla, mínimo grosor de pared
- Fácil instalación, con nivel incorporado
- Ultra-thin metal plate without visible fixation.
- Mechanical distributors with 2 and 3 way ceramic discs.
- Simple installation, minimum wall thickness.
- Easy installation, with built-in level.



## 1 VÍA / WAY

XX1801	1 bar	3 bar	5 bar
l/min	17	26	34



Ahorro de agua  
Water saving

ALEXIA



ALEXIA  
361801 S

ÂTICA



ÂTICA  
751801 S

RS-Q



RS-Q  
931801 S

DRAKO



DRAKO  
331801 S

KUATRO



KUATRO  
471801 S

KUATRO NK



KUATRO NK  
491801 S

## 2 VÍAS / WAY

XX1502	1 bar	3 bar	5 bar
l/min	14	24	30
l/min	13	22	29



Ahorro de agua  
Water saving



ALEXIA  
361502 S



ÂTICA  
751502 S



RS-Q  
931502 S



DRAKO  
331502 S



KUATRO  
471502 S



KUATRO NK  
491502 S

## 3 VÍAS / WAY

XX1503	1 bar	3 bar	5 bar
l/min	13	22	28
l/min	13	21	26
l/min	13	21	26



Ahorro de agua  
Water saving



ALEXIA  
361503 S



ÂTICA  
751503 S



RS-Q  
931503 S



DRAKO  
331503 S



KUATRO  
471503 S



KUATRO NK  
491503 S

## Conjunto 1 VÍA MONOMANDO EMPOTRADO



Conjunto monomando empotrado 1 vía con soporte más toma de agua y teleducha metálica

Single lever 1 way concealed with support plus water intake and metal hand shower.

ALEXIA

**K3618011** 169,7 €

36D301351

361801S + 3713M + 2472C + 3796

ÁTICA

**K7518011** 178,4 €

75D301373

751801S + 3713M + 2471C + 3796

RS-Q

**K9318011** 173,9 €

93D301376

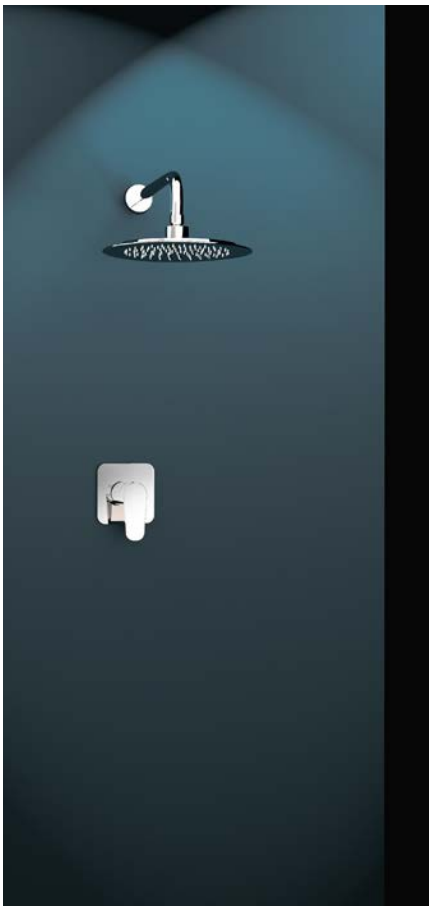
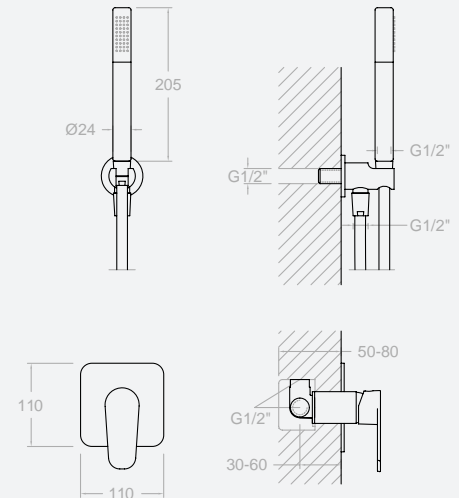
931801S + 3713M + 2471C + 3796

DRAKO

**K3318011** 165,6 €

33D301383

331801S + 3713M + 2471C + 3796



Conjunto monomando empotrado 1 vía con con rociador metálico mural Ø250 mm.

Single lever 1 way with metal wall shower head Ø 250 mm.

ALEXIA

**K3618012** 262,9 €

36D301352

361801S + BHRM250

ÁTICA

**K7518012** 271,6 €

75D301374

751801S + BHRM250

RS-Q

**K9318012** 267,1 €

93D301377

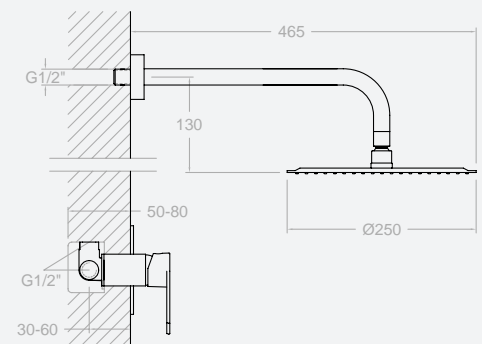
931801S + BHRM250

DRAKO

**K3318012** 258,8 €

33D301384

331801S + BHRM250



## Conjunto 1 VÍA MONOMANDO EMPOTRADO



Conjunto monomando empotrado 1 vía con codo de salida de agua, barra de ducha de latón, soporte deslizante ABS con teleducha dos funciones.

Single lever 1 way concealed with elbow water outlet, brass shower rod, ABS sliding support with hand shower two functions.

**ALEXIA A1** 233,1 €

SK3618011 100,4 €

7750TR 132,7 €

36D301398 + 99H301347

361801S + 9990 + ARD + 7750TR

**ATICA T1** 241,8 €

SK7518011 109,1 €

7750TR 132,7 €

75D301416 + 99H301347

751801S + 9990 + ARD + 7750TR

**RS-Q Q1** 237,3 €

SK9318011 104,6 €

7750TR 132,7 €

93D301420 + 99H301347

931801S + 9990 + ARD + 7750TR

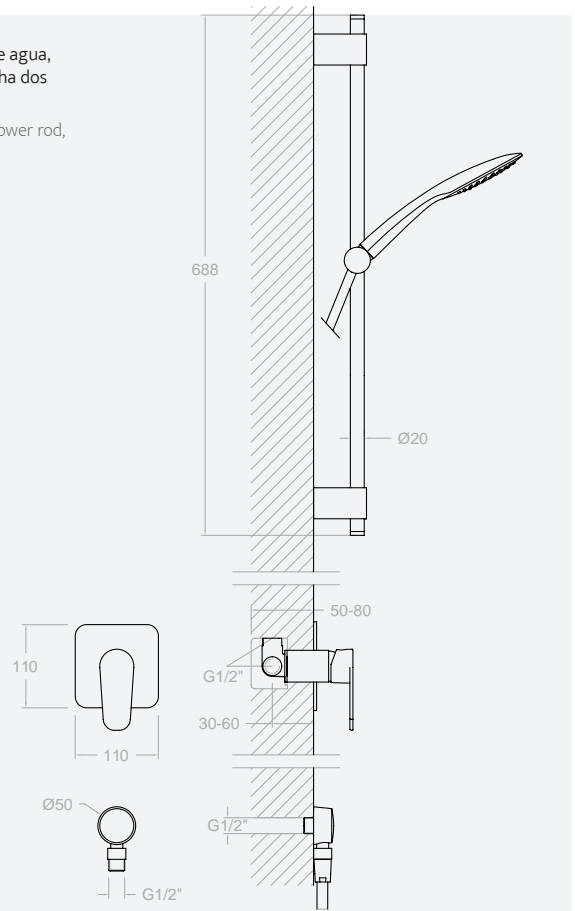
**DRAKO D1** 229,0 €

SK3318011 96,3 €

7750TR 132,7 €

33D301427 + 99H301347

331801S + 9990 + ARD + 7750TR



## Conjunto 2 VÍAS MONOMANDO EMPOTRADO



Conjunto monomando empotrado 2 vías con soporte más toma de agua, teleducha y rociador mural metálico Ø250 mm.

Single lever 2 way with support plus water intake, hand shower and metal wall shower head Ø 250 mm.

**ALEXIA**

**K3615021** 417,1 €

36C301354

361502S + 3713M + 2472C + 3796 + BHRM250

**ÁTICA**

**K7515021** 433,0 €

75C301375

751502S + 3713M + 2471C + 3796 + BHRM250

**RS-Q**

**K9315021** 424,8 €

93C301378

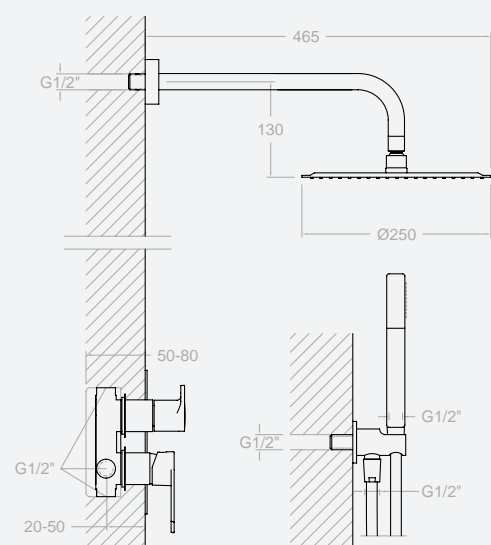
931502 + 3713M + 2471C + 3796 + BHRM250

**DRAKO**

**K3315021** 417,1 €

33C301385

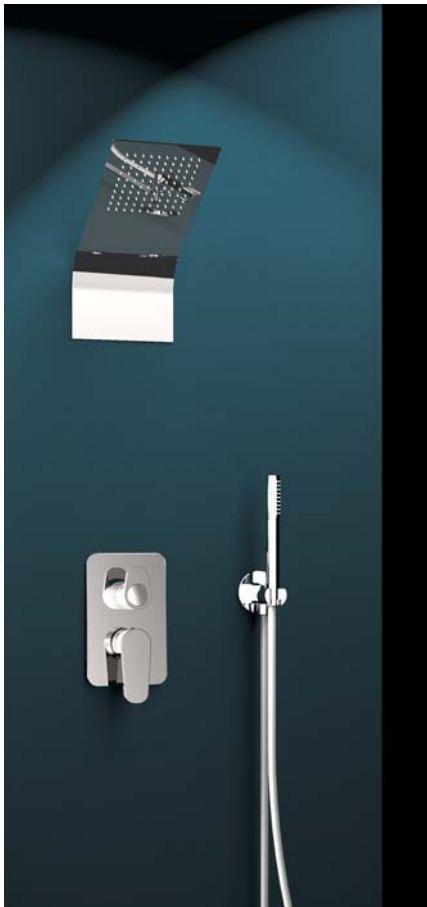
331502 + 3713M + 2471C + 3796 + BHRM250





EMPOTRADOS  
CONCEALED

## Conjunto 2 VÍAS MONOMANDO EMPOTRADO



Conjunto monomando empotrado 2 vías con soporte más toma de agua, teleducha metálica y rociador mural de acero inoxidable extrafino.

Single lever 2 way with support plus water intake, metal hand shower and extra-thin stainless steel wall shower head.

### ALEXIA A2 932,5 €

SK3615021	239,0 €
RIKS	693,5 €
36C301400 + 99Z300707	

361502S + 3713M + 2472C + 3796 + RIKS

### ATICA T2 948,4 €

SK7515021	254,9 €
RIKS	693,5 €
75C301418 + 99Z300707	

751502S + 3713M + 2471C + 3796 + RIKS

### RS-Q 940,2 €

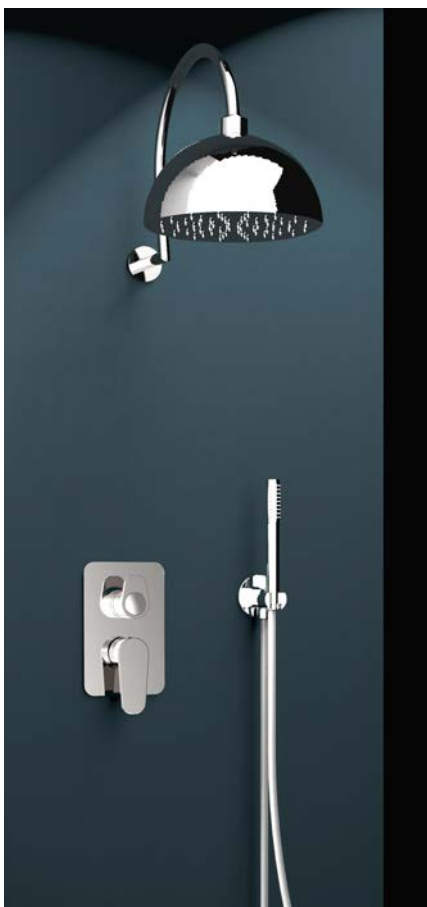
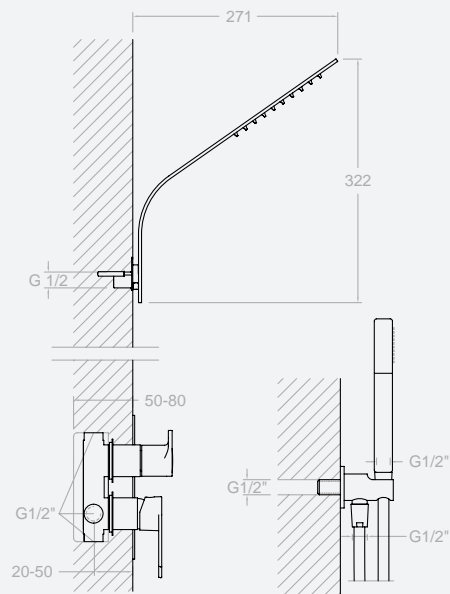
SK9315021	246,7 €
RIKS	693,5 €
93C301421 + 99Z300707	

931502S + 3713M + 2471C + 3796 + RIKS

### DRAKO 925,2 €

SK3315021	231,7 €
RIKS	693,5 €
33C301428 + 99Z300707	

331502S + 3713M + 2471C + 3796 + RIKS



Conjunto monomando empotrado 2 vías con soporte más toma de agua, teleducha metálica y rociador redondo Ø 200 mm de acero inoxidable con brazo mural

Single lever 2 way concealed with support plus water intake, metal hand shower and round stainless steel shower head Ø 200 mm with wall arm.

### ALEXIA A3 905,5 €

SK3615021	239,0 €
RB2A390	666,5 €
36C301400 + 99H300748	

361502S + 3713M + 2472C + 3796 + RB2A390

### ATICA T3 921,4 €

SK7515021	254,9 €
RB2A390	666,5 €
75C301418 + 99H300748	

751502S + 3713M + 2471C + 3796 + RB2A390

### RS-Q 913,2 €

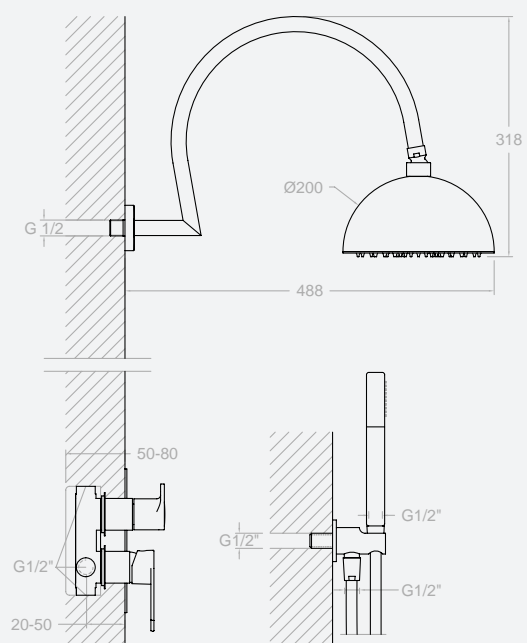
SK9315021	246,7 €
RB2A390	666,5 €
93C301421 + 99H300748	

931502S + 3713M + 2471C + 3796 + RB2A390

### DRAKO 898,2 €

SK3315021	231,7 €
RB2A390	666,5 €
33C301428 + 99Z300707	

331502S + 3713M + 2471C + 3796 + RIKS



## Conjunto 2 VÍAS MONOMANDO EMPOTRADO



Conjunto monomando empotrado 2 vías con soporte más toma de agua, teleducha metálica y rociador redondo de acero inoxidable extrafino empotrado Ø 550 mm. .

Single lever 2 way concealed with support plus water intake, metal hand shower and round stainless steel extra-thin wall shower head Ø 550 mm.

**ALEXIA A4** 958,3 €

SK3615021 239,0 €

RE550 719,3 €

36C301400 + 99Z300721

361502S + 3713M + 2472C + 3796 + RE550

**ATICA T4** 974,2 €

SK7515021 254,9 €

RE550 719,3 €

75C301418 + 99Z300721

751502S + 3713M + 2471C + 3796 + RE550

Conjunto monomando empotrado 2 vías con soporte más toma de agua, teleducha metálica y rociador redondo de acero inoxidable extrafino empotrado Ø 300 mm. .

Single lever 2 way concealed with support plus water intake, metal hand shower and round stainless steel extra-thin wall shower head Ø 300 mm.

**RS-Q Q4** 784,9 €

SK9315021 246,7 €

RE300 538,2 €

93C301421 + 99Z300720

931502S + 3713M + 2471C + 3796 + RE300

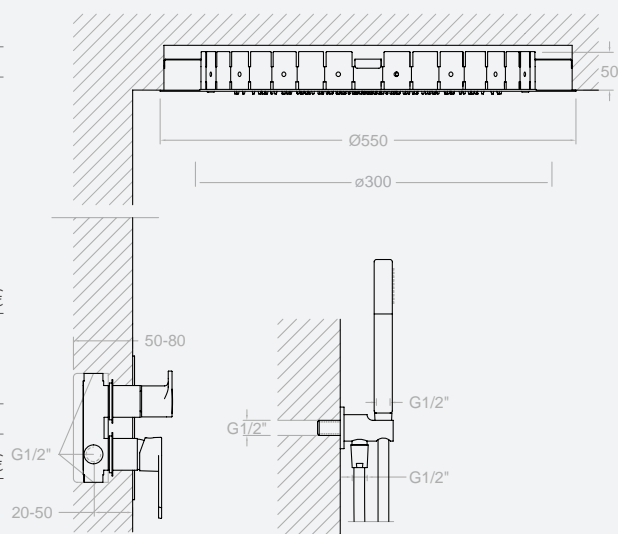
**DRAKO D4** 769,9 €

SK3315021 231,7 €

RE300 538,2 €

33C301428 + 99Z300720

331502S + 3713M + 2471C + 3796 + RE300



Conjunto monomando empotrado 2 vías con soporte más toma de agua, teleducha metálica y rociador de acero inoxidable cascada de pared.

Single lever 2 way concealed with support plus water intake, metal hand shower and stainless steel wall waterfall shower head.

**ALEXIA A5** 611,6 €

SK3615021 239,0 €

RC 372,6 €

36C301400 + 99Z300721

361502S + 3713M + 2472C + 3796 + RE550

**ATICA T5** 627,5 €

SK7515021 254,9 €

RC 372,6 €

75C301418 + 99Z300721

751502S + 3713M + 2471C + 3796 + RE550

**RS-Q Q5** 619,3 €

SK9315021 246,7 €

RC 372,6 €

93C301421 + 99Z300720

931502S + 3713M + 2471C + 3796 + RE300

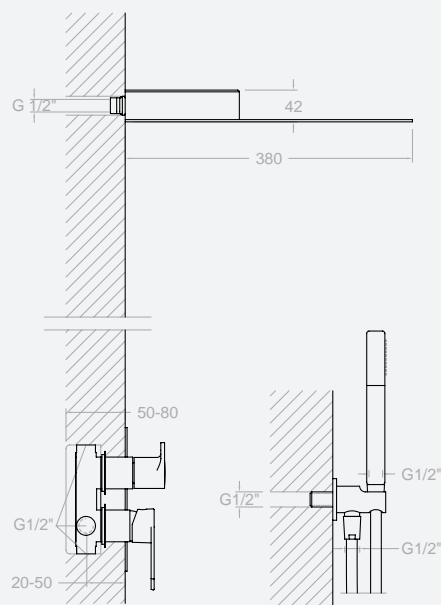
**DRAKO D5** 604,3 €

SK3315021 231,7 €

RC 372,6 €

33C301428 + 99Z300720

331502S + 3713M + 2471C + 3796 + RE300



## Conjunto 2 VÍAS MONOMANDO EMPOTRADO



Conjunto monomando empotrado 2 vías con soporte más toma de agua, teleducha metálica y rociador de acero inoxidable extrafino de pared efecto lluvia.

Single lever 2 way concealed with support plus water intake, metal hand shower and extra-thin stainless steel wall shower head with rain effect.

**ALEXIA A6** 807,2 €

SK3615021 239,0 €

RR 568,2 €

36C301400 + 99Z300711

361502S + 3713M + 2472C + 3796 + RR

**ATICA T6** 823,1 €

SK7515021 254,9 €

RR 568,2 €

75C301418 + 99Z300711

751502S + 3713M + 2471C + 3796 + RR

**RS-Q Q6** 814,9 €

SK9315021 246,7 €

RR 568,2 €

93C301421 + 99Z300711

931502S + 3713M + 2471C + 3796 + RR

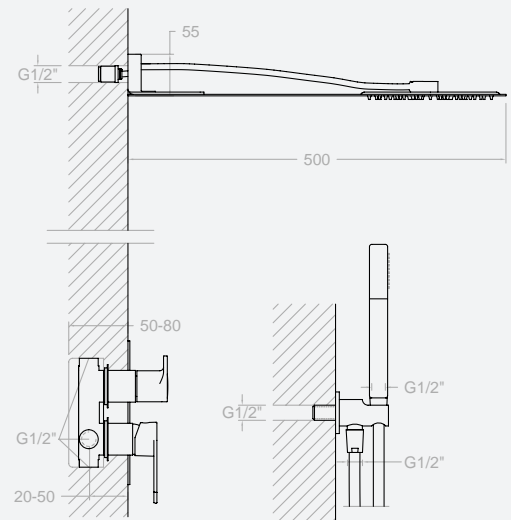
**DRAKO D6** 799,9 €

SK3315021 231,7 €

RR 568,2 €

33C301428 + 99Z300711

331502S + 3713M + 2471C + 3796 + RR



Conjunto monomando empotrado 2 vías con soporte más toma de agua, teleducha metálica y rociador de acero inoxidable cascada de pared.

Single lever 2 way concealed with support plus water intake, metal hand shower and extra-thin stainless steel wall shower head with rain effect.

**ALEXIA A7** 751,3 €

SK3615021 239,0 €

RIR 512,3 €

36C301400 + 99Z300702

361502S + 3713M + 2472C + 3796 + RIR

**ATICA T7** 767,2 €

SK7515021 254,9 €

RIR 512,3 €

75C301418 + 99Z300702

751502S + 3713M + 2471C + 3796 + RIR

**RS-Q Q7** 759,0 €

SK9315021 246,7 €

RIR 512,3 €

93C301421 + 99Z300702

931502S + 3713M + 2471C + 3796 + RIR

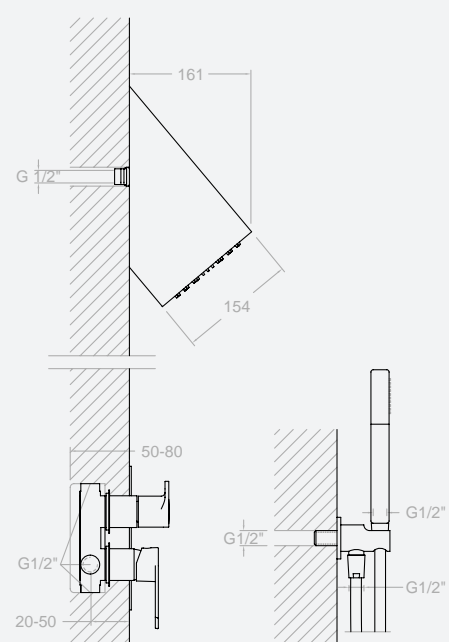
**DRAKO D7** 744,0 €

SK3315021 231,7 €

RIR 512,3 €

33C301428 + 99Z300702

331502S + 3713M + 2471C + 3796 + RIR



## Conjunto 3 VÍAS MONOMANDO EMPOTRADO



Conjunto monomando empotrado 3 vías con soporte más toma de agua, teleducha metálica y rociador de acero inoxidable extrafino, efecto lluvia ó cascada.

Single lever 3 way concealed with support plus water intake, metal hand shower and extra-thin stainless steel wall shower head rain or waterfall effect.

**ALEXIA** 999,6 €

SK3615031 254,4 €

RCR 745,2 €

36C301401 + 99Z300710

361503S + 3713M + 2472C + 3796 + RCR

**ATICA** 1.035,7 €

SK7515031 290,5 €

RCR 745,2 €

75C301419 + 99Z300710

751503S + 3713M + 2471C + 3796 + RCR

**RS-Q** 1.008,2 €

SK9315031 263,0 €

RCR 745,2 €

93C301422 + 99Z300710

931503S + 3713M + 2471C + 3796 + RCR

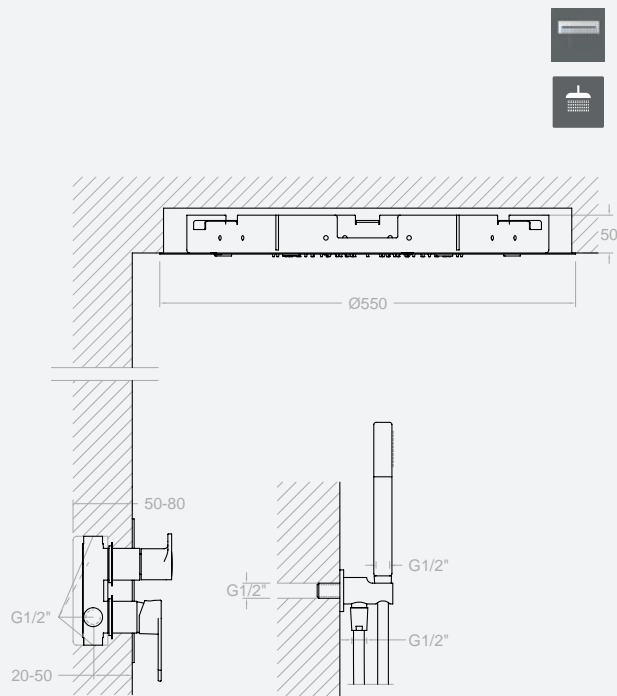
**DRAKO** 1.007,7 €

SK3315031 262,5 €

RCR 745,2 €

33C301429 + 99Z300710

331503S + 3713M + 2471C + 3796 + RCR



Conjunto monomando empotrado 3 vías con soporte más toma de agua, teleducha metálica y rociador de acero inoxidable extrafino, cuadrado empotrado 500 mm. con lluvia ó nebulizador

Single lever 3 way concealed with support plus water intake, metal hand shower and extra-thin stainless steel wall shower head, square concealed 500mm with rain or nebulizer effect.

**ALEXIA** 1.196,2 €

SK3615031 254,4 €

RELN550 941,8 €

36C301401 + 99Z300722

361503S + 3713M + 2472C + 3796 + RELN550

**ATICA** 1.232,3 €

SK7515031 290,5 €

RELN550 941,8 €

75C301419 + 99Z300710

751503S + 3713M + 2471C + 3796 + RCR

**RS-Q** 1.204,8 €

SK9315031 263,0 €

RELN550 941,8 €

93C301422 + 99Z300710

931503S + 3713M + 2471C + 3796 + RCR

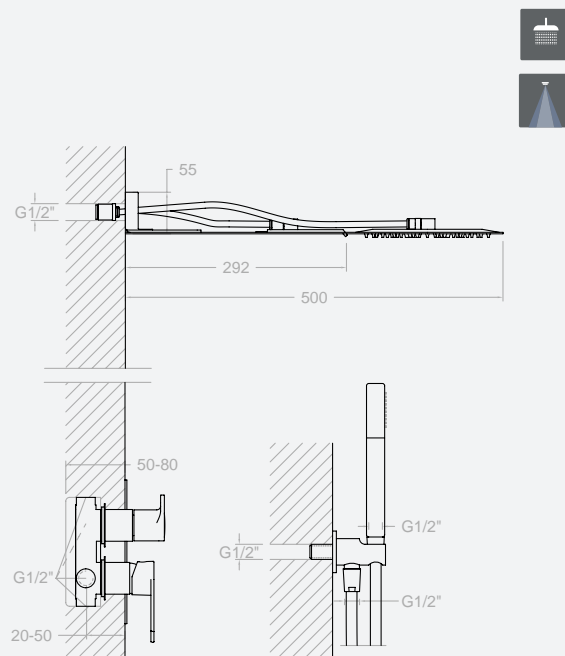
**DRAKO** 1.204,3 €

SK3315031 262,5 €

RELN550 941,8 €

33C301429 + 99Z300710

331503S + 3713M + 2471C + 3796 + RCR







EMPOTRADOS  
CONCEALED

# DISEÑO CUADRADO . SQUARE DESIGN

## KUATRO



1 VIA  
REF.: 471801 S



2 VIAS  
REF.: 471502 S



3 VIAS  
REF.: 471503 S

## KUATRO NK



1 VIA  
REF.: 491801 S

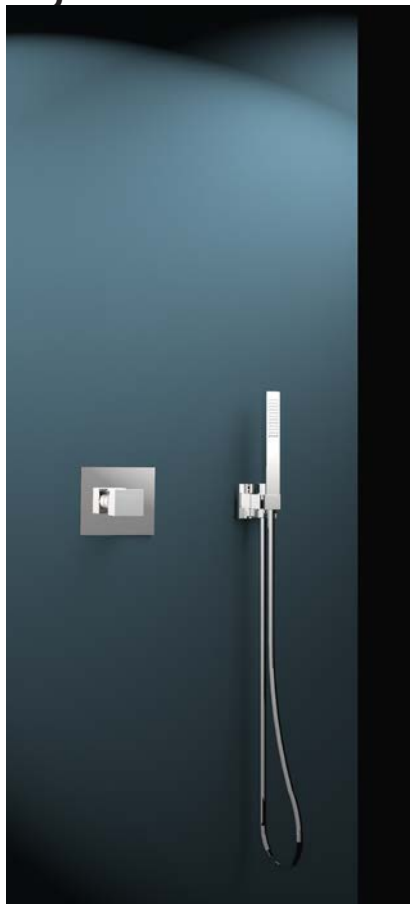


2 VIAS  
REF.: 491502 S



3 VIAS  
REF.: 491503 S

## Conjunto 1 VÍA MONOMANDO EMPOTRADO



Conjunto monomando empotrado 1 vía con soporte más toma de agua y teleducha metálica

Single lever 1 way concealed with support plus water intake and metal hand shower.

### KUATRO

K4718011 192,2 €

47D301358

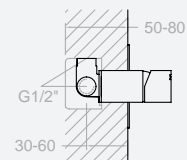
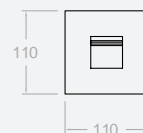
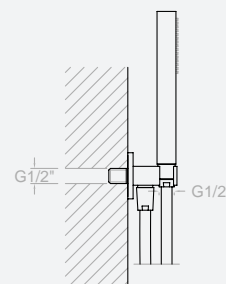
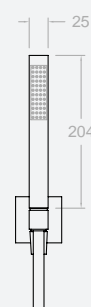
471801S + 4713MK + 2471C + 4796

### KUATRO NK

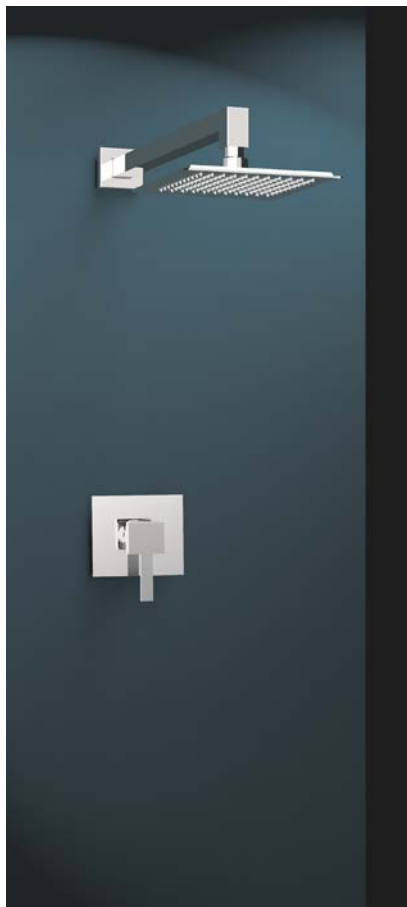
K4918011 192,2 €

49D301369

471801S + 4713MK + 2471C + 4796



## Conjunto 1 VÍA MONOMANDO EMPOTRADO

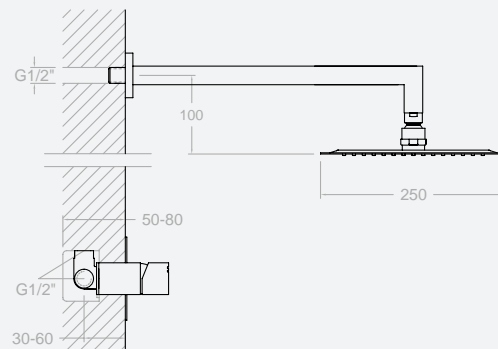


Conjunto monomando empotrado 1 vía con con rociador metálico mural.

Single lever 1 way concealed with metal wall shower head.

**KUATRO**  
**K4718012** 339,5 €  
 47D301359  
 471801S + BHRK250

**KUATRO NK**  
**K4918012** 339,5 €  
 49D301370  
 491801S + BHRK250



Conjunto monomando empotrado 1 vía con codo de salida de agua, barra de ducha de latón, soporte deslizante ABS con teleducha dos funciones.

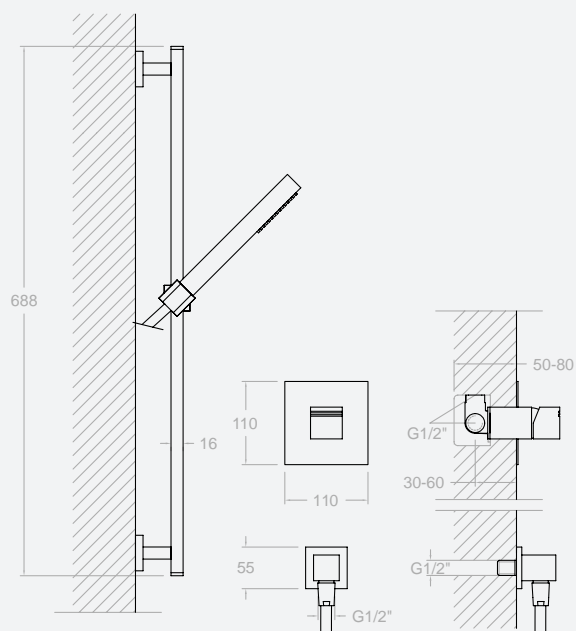
Single lever 1 way concealed with elbow water outlet, brass shower rod, ABS sliding support with hand shower two functions.

**KUATRO K1** 305,3 €  
 SK4718011 136,5 €  
 4773MK 168,8 €  
 47D301405 + 256515

471801S + 4799 + 4773MK

**KUATRO NK1** 305,3 €  
 SK4718011 136,5 €  
 4773MK 168,8 €  
 49D301413 + 256515

491801S + 4799 + 4773MK



## Conjunto 2 VÍAS MONOMANDO EMPOTRADO



Conjunto monomando empotrado 2 vías con soporte más toma de agua y teleducha metálica

Single lever 2 way concealed with support plus water intake and metal hand shower.

### KUATRO

K4715021 513,8 €

47C301360

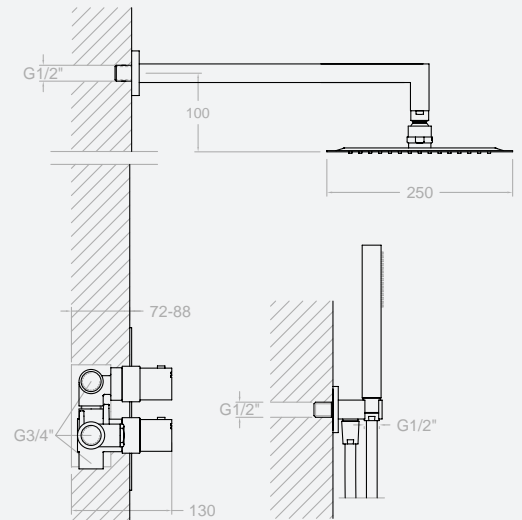
471502S + 4713MK + 2471C + 4796 + BHRK250

### KUATRO NK

K4915021 513,8 €

49C301371

491502S + 4713MK + 2471C + 4796 + BHRK250



Conjunto monomando empotrado 2 vías con rociador metálico mural, soporte más toma de agua y teleducha metálica

Single lever 2 way concealed with metal wall shower head, support plus water intake and metal hand shower.

KUATRO K2 966,0 €

SK4715021 272,5 €

RIKS 693,5 €

47C301406 + 99Z300707

471502S + 4713MK + 2471C + 4796 + RIKS

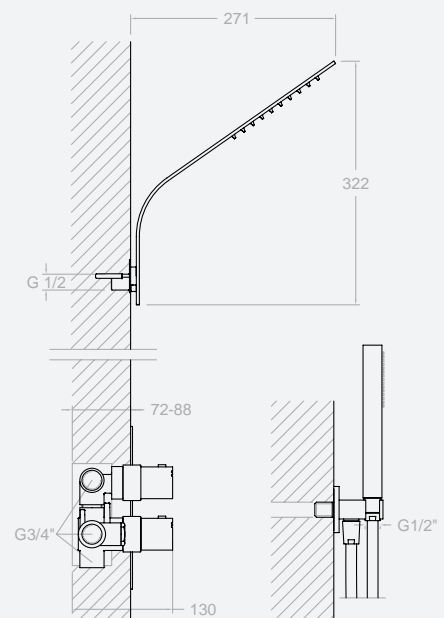
KUATRO NK2 966,0 €

SK4915021 272,5 €

RIKS 693,5 €

49C301414 + 99Z300707

491502S + 4713MK + 2471C + 4796 + RIKS





EMPOTRADOS  
CONCEALED

## CONJUNTO 2 VÍAS MONOMANDO EMPOTRADO



Conjunto monomando empotrado 2 vías con soporte más toma de agua, teleducha metálica y rociador redondo Ø 200 mm de acero inoxidable con brazo mural

Single lever 2 way concealed with support plus water intake, metal hand shower and round stainless steel shower head Ø 200mm with wall arm.

### KUATRO K3 1 183,0 €

SK4715021 513,8 €

RB2A390 666,5 €

47C301406 + 99H300748

491502S + 4713MK + 2471C + 4796 + RB2A390

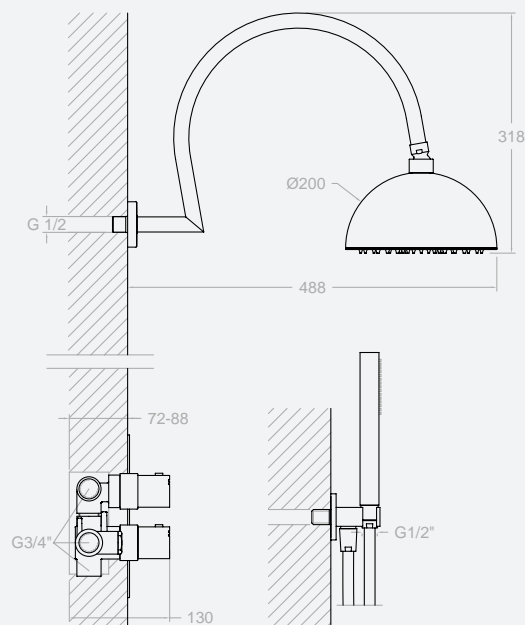
### KUATRO NK3 1 183,0 €

SK4915021 513,8 €

RB2A390 666,5 €

49C301414 + 99H300748

491502S + 4713MK + 2471C + 4796 + RB2A390



Conjunto monomando empotrado 2 vías con rociador metálico empotrado 500x500 mm.

Single lever 2 way concealed with metal wall shower head 500x500 mm.

### KUATRO K4 1 300,4 €

SK4715021 513,8 €

REK500 786,6 €

47C301406 + 99Z300714

471502S + 4713MK + 2471C + 4796 + REK500

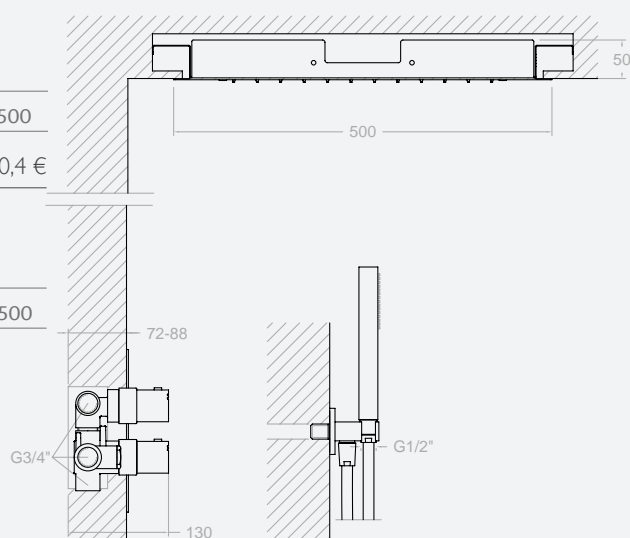
### KUATRO NK4 1 300,4 €

SK4715021 513,8 €

REK500 786,6 €

49C301414 + 99Z300714

491502S + 4713MK + 2471C + 4796 + REK500



## CONJUNTO 2 VÍAS MONOMANDO EMPOTRADO



Conjunto monomando empotrado 2 vías con rociador cascada metálico mural.

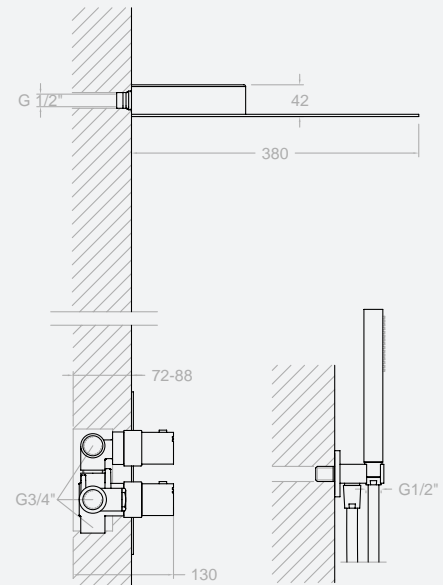
Single lever 2 way with meta waterfall wall shower head.

<b>KUATRO K5</b>	886,4 €
SK4715021	513,8 €
RC	372,6 €
47C301406 + 99Z300698	

471502S + 4713MK + 2471C + 4796 + RC

<b>KUATRO NK5</b>	886,4 €
SK4915021	513,8 €
RC	372,6 €
49C301414 + 99Z300698	

491502S + 4713MK + 2471C + 4796 + RC



Conjunto monomando empotrado 2 vías con rociador metálico mural, soporte más toma de agua y teleducha metálica

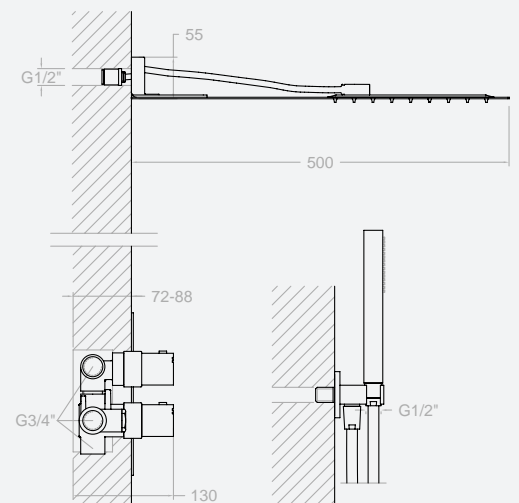
Single lever 2 way concealed with metal wall shower head, support plus water intake and metal hand shower.

<b>KUATRO K6</b>	1116,2 €
SK4715021	513,8 €
RRK	602,4 €
47C301406 + 99Z300709	

471502S + 4713MK + 2471C + 4796 + RRK

<b>KUATRO NK6</b>	1116,2 €
SK4915021	513,8 €
RRK	602,4 €
49C301414 + 99Z300709	

491502S + 4713MK + 2471C + 4796 + RRK



## CONJUNTO 2 VÍAS MONOMANDO EMPOTRADO



Conjunto monomando empotrado 2 vías con rociador metálico mural.

Single lever 2 way with metal wall shower head and metal hand shower.

**KUATRO K7** 1077,8 €

SK4715021 513,8 €

RIK 564,0 €

47C301406 + 99Z300703

471502S + 4713MK + 2471C + 4796 + RIK

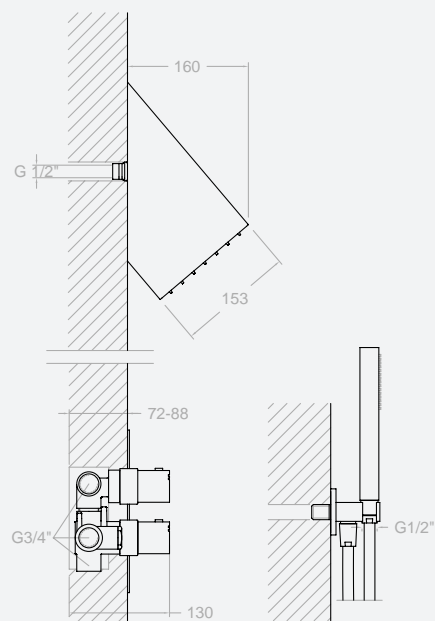
**KUATRO NK7** 1077,8 €

SK4715021 513,8 €

RIK 564,0 €

47C301414 + 99Z300703

491502S + 4713MK + 2471C + 4796 + RIK



EMPOTRADOS  
CONCEALED



## CONJUNTO 3 VÍAS MONOMANDO EMPOTRADO



Conjunto monomando empotrado 3 vías con rociador metálico mural efecto lluvia ó cascada, soporte más toma de agua y teleducha metálica

Single lever 3 way concealed with metal wall shower head with rain or waterfall effect, support plus water intake and metal hand shower.

### KUATRO K8 1104,9 €

SK4715031 309,9 €

RCRK 795,0 €

47C301409 + 99Z300708

471503S + 4713MK + 2471C + 4796 + RCRK

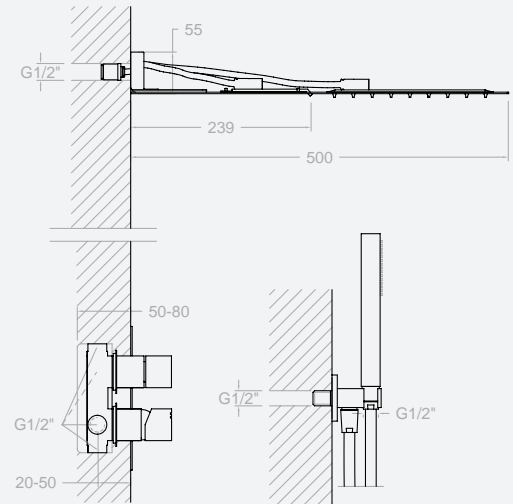
### KUATRO NK8 1104,9 €

SK4915031 309,9 €

RCRK 795,0 €

47C301415 + 99Z300708

491503S + 4713MK + 2471C + 4796 + RCRK



Conjunto monomando empotrado 3 vías con rociador metálico empotrado efecto lluvia ó nebulizador, soporte más toma de agua y teleducha metálica

Single lever 3 way concealed with metal wall shower head with rain or nebulizer effect, support plus water intake and metal hand shower.

### KUATRO K9 1293,1 €

SK4715031 309,9 €

RELNK500 983,2 €

47C301409 + 99Z300715

471503S + 4713MK + 2471C + 4796+ RELNK500

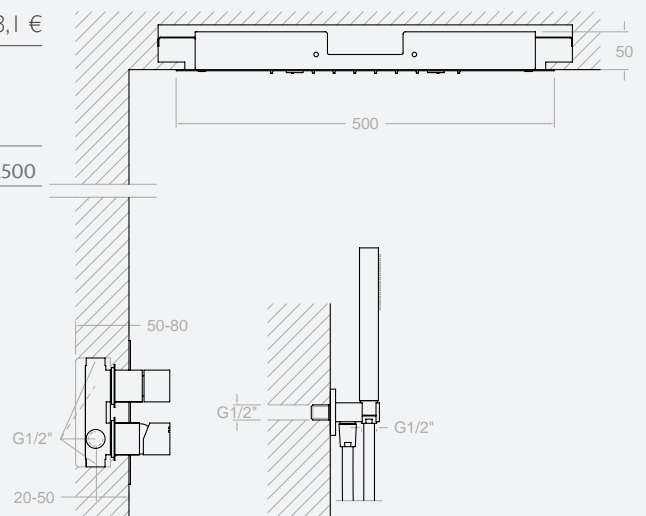
### KUATRO NK9 1293,1 €

SK4915031 309,9 €

RELNK500 983,2 €

47C301415 + 99Z300715

491503S + 4713MK + 2471C + 4796+ RELNK500



# ¡CONJUNTOS EMPOTRADOS MONOMANDO gamma distribución 1 vía, 2 vías y 3 vías!

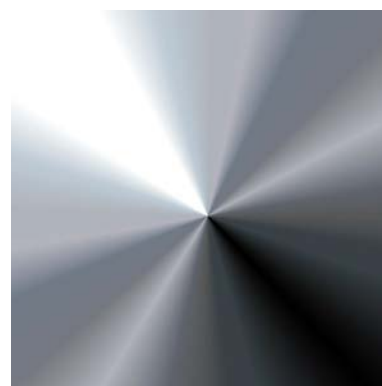
SINGLE LEVER CONCEALED KITS !!



DISTRIBUIDORES MECÁNICOS



SHINNING FINISH



ACCESORIOS DE ACERO INOXIDABLE

## YPSILON



1 VIA  
661801 S



2 VIAS  
661502 S



3 VIAS  
661503 S

## YPSILON PLUS



1 VIA  
641801 S



2 VIAS  
641502 S



3 VIAS  
641503 S



Ahorro de agua  
Water saving



Protección acústica  
Noise protection



Sensibilidad  
Sensibility



Exigencias sanitarias  
Sanitary regulations



Ergonomía  
Ergonomics



Durabilidad  
Durability

- Placa metálica ultrafina sin fijación a la vista
- Distribuidores mecánicos con discos cerámicos 2 y 3 vías.
- Instalación sencilla, mínimo grosor de pared
- Fácil instalación, con nivel incorporado
- Ultra-thin metal plate without visible fixation.
- Mechanical distributors with 2 and 3 way ceramic discs.
- Simple installation, minimum wall thickness.
- Easy installation, with built-in level.

## Conjunto 1 VÍA MONOMANDO EMPOTRADO



Conjunto monomando empotrado 1 vía con soporte más toma de agua y teleducha ABS.

Single lever 1 way with support plus water intake and ABS hand shower.

### YPSILON

K6618011 140,9 €

66D301389

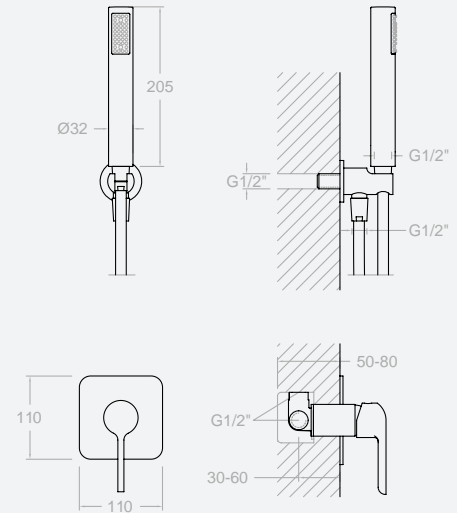
661801S + 3713P + 2471C + 3796

### YPSILON PLUS

K6418011 140,9 €

64D301394

641801S + 3713P + 2471C + 3796



Conjunto monomando empotrado 1 vía con codo de salida de agua, barra de ducha de latón, soporte deslizante ABS con teleducha dos funciones.

Single lever 1 way concealed with elbow water outlet, brass shower rod, ABS sliding support with hand shower two functions.

YPSILON Y1 224,4 €

SK6618011 91,7 €

7750TR 132,7 €

36D301398 + 99H301347

661801S + 9990 + ARD + 7750TR

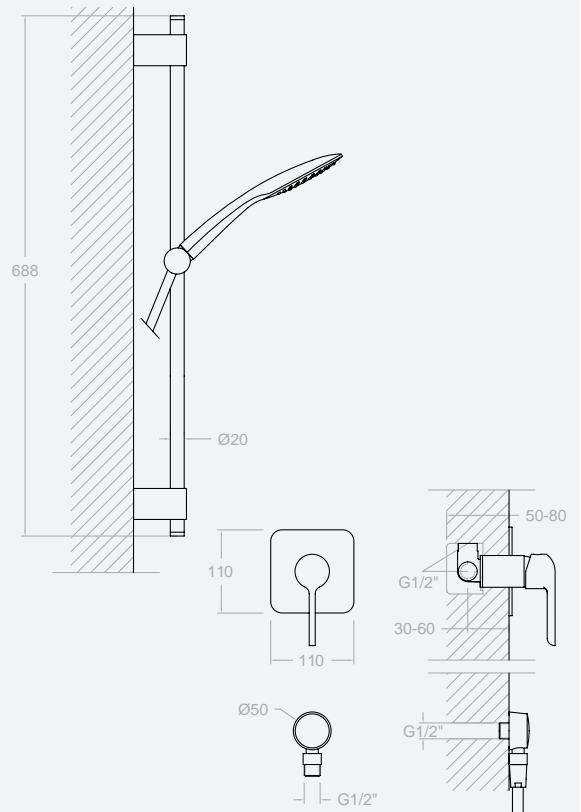
YPSILON PLUS Y1 224,4 €

SK6418011 91,7 €

7750TR 132,7 €

75D301416 + 99H301347

641801S + 9990 + ARD + 7750TR



EMPOTRADOS  
CONCEALED

## Conjunto 1 VÍA MONOMANDO EMPOTRADO



Conjunto monomando empotrado 1 vía con rociador ABS Ø240 mm.

Single lever 1 way concealed with ABS shower head.

**YPSILON**

**K6618012** 155,9 €

66D301391

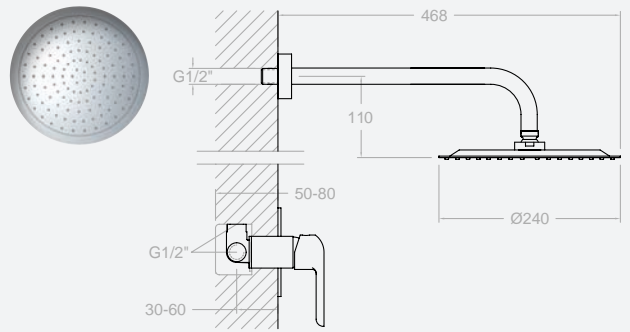
661801S + BHRP240

**YPSILON PLUS**

**K6418012** 155,9 €

64D301395

641801S + BHRP240



Conjunto monomando empotrado 1 vía con rociador ABS cuadrado 240x240 mm.

Single lever 1 way concealed with ABS square shower head 240x240

**YPSILON**

**K6618013** 166,7 €

66D301392

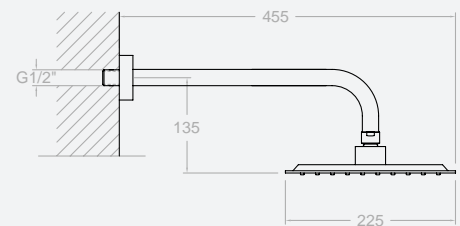
661801S + BNRPK225

**YPSILON PLUS**

**K6418013** 166,7 €

64D301396

641801S + BNRPK225



EMPOTRADOS  
CONCEALED

## Conjunto 2 VÍAS MONOMANDO EMPOTRADO



Conjunto monomando empotrado 2 vías con soporte más toma de agua, teleducha y rociador mural ABS

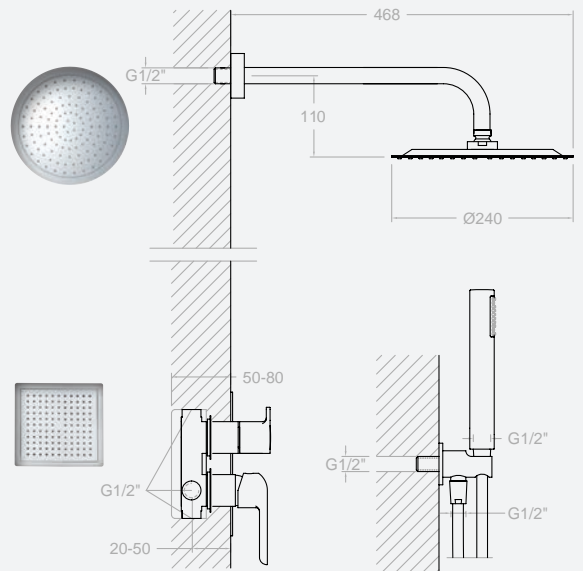
Single lever 2 way concealed with support plus water intake, hand shower and ABS shower head.

**YPSILON**  
**K6615021** 283,0 €  
 66C301393  
 661502S + 3713P + 2471C + 3796 + BHRP240

**YPSILON PLUS**  
**K6415021** 283,0 €  
 64C301397  
 641502S + 3713P + 2471C + 3796 + BHRP240

**YPSILON**  
**K6615022** 293,8 €  
 66C301486  
 661502S + 3713P + 2471C + 3796 + BNRPK225

**YPSILON PLUS**  
**K6415022** 293,8 €  
 64C301487  
 641502S + 3713P + 2471C + 3796 + BNRPK225



Conjunto monomando empotrado 2 vías con soporte más toma de agua, teleducha ABS y rociador acero inoxidable mural.

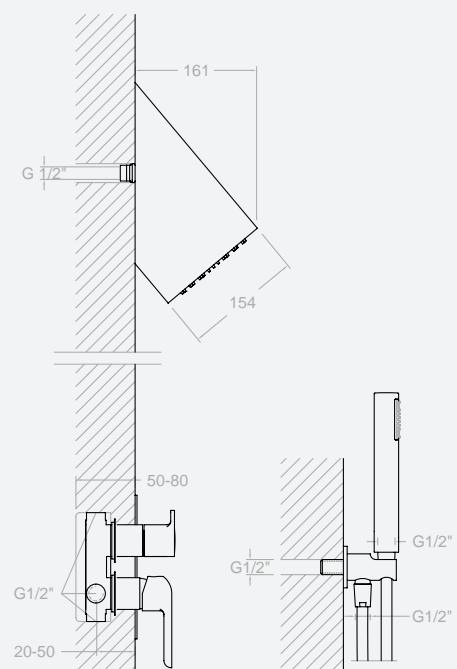
Single lever 2 way concealed with support plus water intake, ABS hand shower and stainless steel wall shower head.

**YPSILON Y4** 715,5 €  
**SK6615021** 203,2 €  
**RIR** 512,3 €  
 66C301434 + 99Z300702

661502S + 3713P + 2471C + 3796 + RIR

**YPSILON PLUS Y1** 715,5 €  
**SK6415021** 203,2 €  
**RIR** 512,3 €  
 64C301438 + 99Z300702

641502S + 3713P + 2471C + 3796 + RIR



## Conjunto 2 VÍAS MONOMANDO EMPOTRADO



Conjunto monomando empotrado 2 vías con soporte más toma de agua, teleducha ABS y rociador mural de acero inoxidable extrafino.

Single lever 2 way with support plus water intake, ABS hand shower and extra-thin stainless steel wall shower head.

### YPSILON Y2 771,4 €

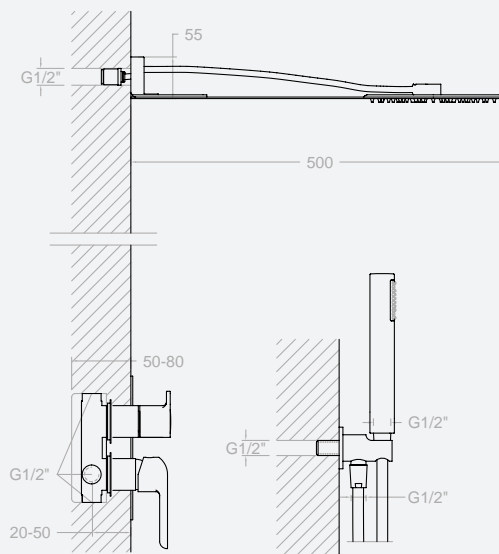
SK6615021	203,2 €
RR	568,2 €
66C301434 + 99Z300711	

661502S + 3713P + 2471C + 3796 + RR

### YPSILON PLUS Y2 771,4 €

SK6415021	203,2 €
RR	568,2 €
64C301438 + 99Z300711	

641502S + 3713P + 2471C + 3796 + RR



Conjunto monomando empotrado 2 vías con soporte más toma de agua, teleducha ABS y rociador acero inoxidable mural.

Single lever 2 way concealed with support plus water intake, ABS hand shower and stainless steel wall shower head.

### YPSILON Y3 805,6 €

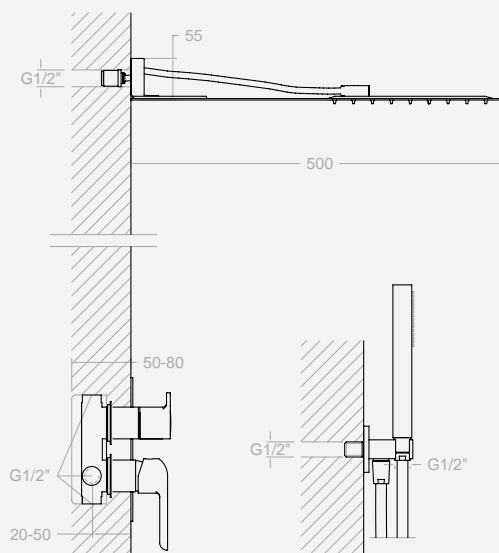
SK6615021	203,2 €
RRK	602,4 €
66C301438 + 99Z300709	

661502S + 3713P + 2471C + 3796 + RRK

### YPSILON PLUS Y3 805,6 €

SK6415021	203,2 €
RRK	602,4 €
64C301438 + 99Z300709	

641502S + 3713P + 2471C + 3796 + RRK



## Conjunto 3 VÍAS MONOMANDO EMPOTRADO



Conjunto monomando empotrado 3 vías con soporte más toma de agua, teleducha ABS y rociador acero inoxidable extrafino, efecto lluvia ó cascada.

Single lever 3 way with support plus water intake, ABS hand shower and extra-thin stainless steel wall shower head, rain or waterfall effect.

**YPSILON Y5** 962,3 €

SK6615031 217,1 €

RCR 745,2 €

66C301436 + 99Z300710

661503S + 3713P + 2471C + 3796 + RCR

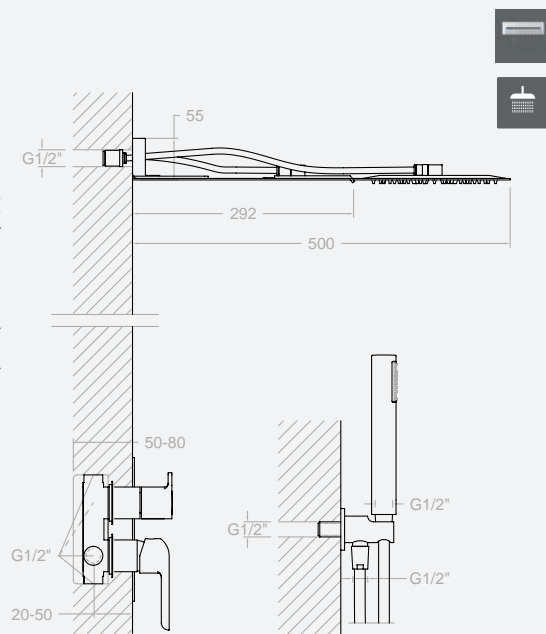
**YPSILON PLUS Y5** 962,3 €

SK6415031 217,1 €

RCR 745,2 €

64C301439 + 99Z300710

641503S + 3713P + 2471C + 3796 + RCR



Conjunto monomando empotrado 3 vías con soporte más toma de agua, teleducha ABS y rociador de acero inoxidable extrafino, redondo empotrado Ø 550 mm. con lluvia ó nebulizador

Single lever 3 way with support plus water intake, BAS hand shower and stainless steel wall shower head, square concealed Ø 550 mm with rain or nebulizer effect.

**YPSILON Y6** 1158,9 €

SK6615031 217,1 €

RELN550 941,8 €

66C301436 + 99Z300722

661503S + 3713P + 2471C + 3796 + RELN550

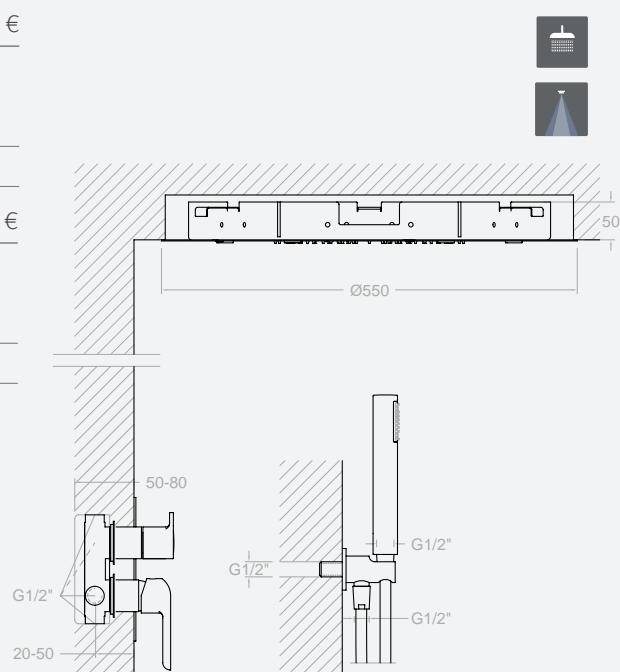
**YPSILON PLUS YP6** 1158,9 €

SK6415031 217,1 €

RELN550 941,8 €

64C301439 + 99Z300722

641503S + 3713P + 2471C + 3796 + RELN550



# TITANIUM



Protección acústica  
Noise protection



Ahorro de agua  
Water saving



Exigencias sanitarias  
Sanitary regulations



Sensibilidad  
Sensibility



Durabilidad  
Durability



Ergonomía  
Ergonomics



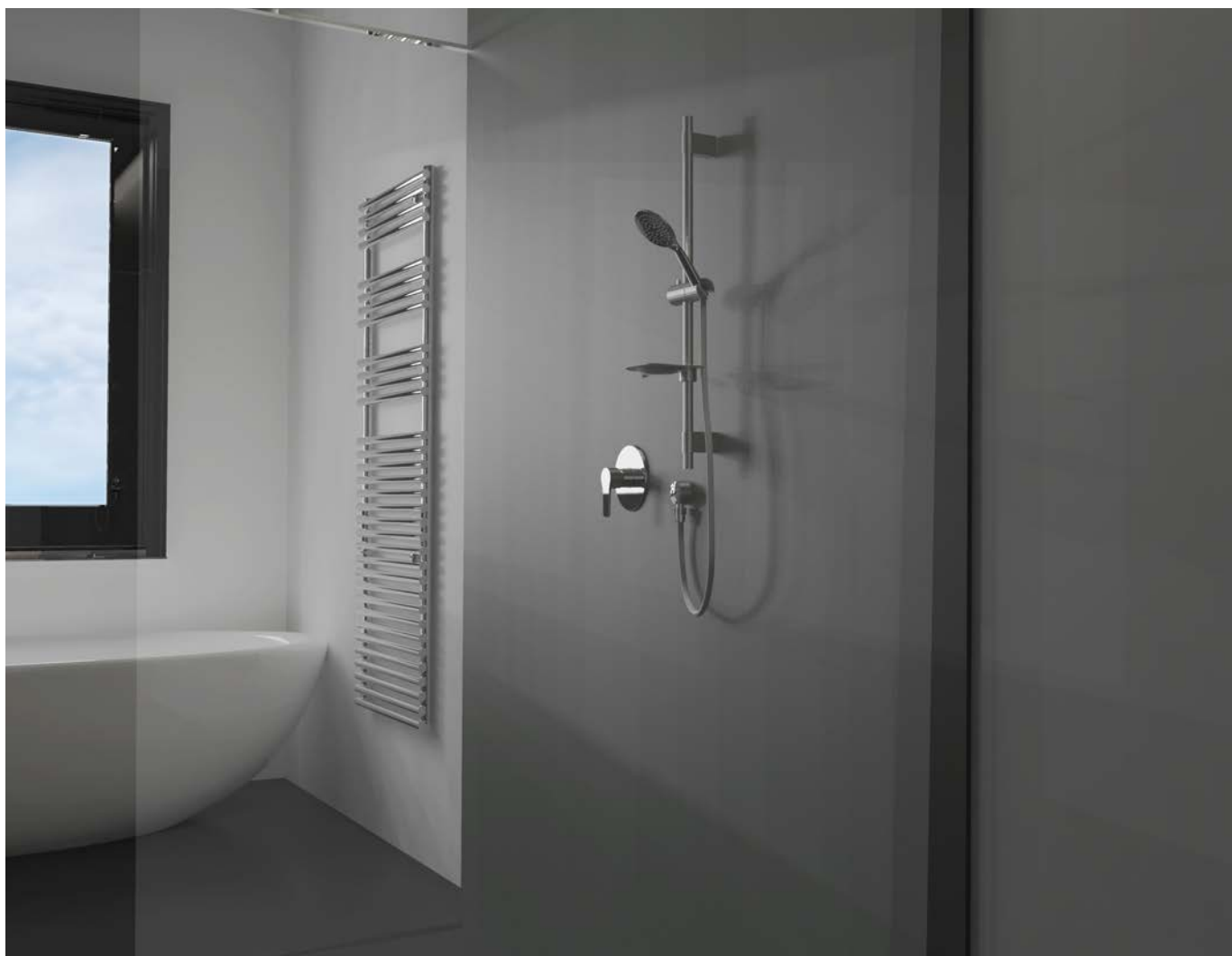
1 VIA  
181801 S



2 VIAS  
181502 S

- Placa metálica ultrafina sin fijación a la vista
- Distribuidores mecánicos con discos cerámicos 2 y 3 vías.
- Instalación sencilla, mínimo grosor de pared
- Fácil instalación, con nivel incorporado

- Ultra-thin metal plate without visible fixation.
- Mechanical distributors with 2 and 3 way ceramic discs.
- Simple installation, minimum wall thickness.
- Easy installation, with built-in level.





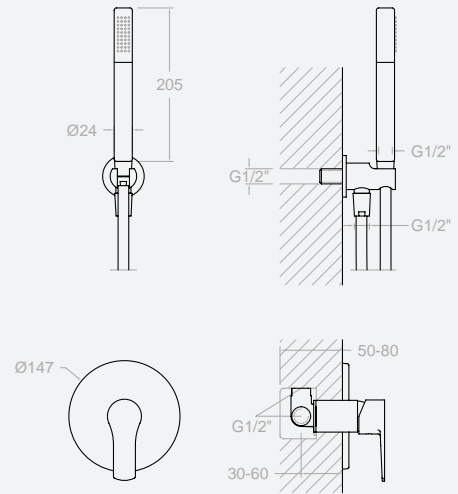
MONOMANDO DUCHA EMPOTRADO 1 VIA



**K1818011** 125,4 €  
18D301860

**181801S + 3713 + 2471C + 3796**

Conjunto monomando empotrado 1 vía con soporte más toma de agua y teleducha ABS.  
Single lever 1 way with support plus water intake and ABS hand shower.

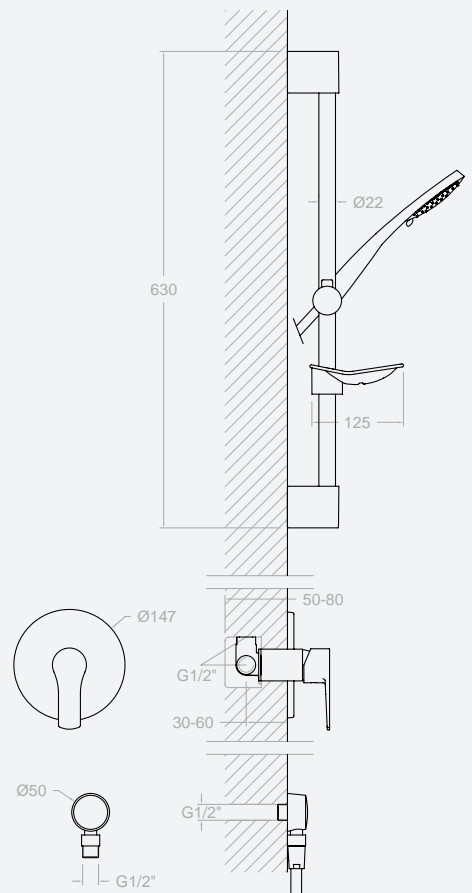


**K1818012** 142,4 €  
18D301861

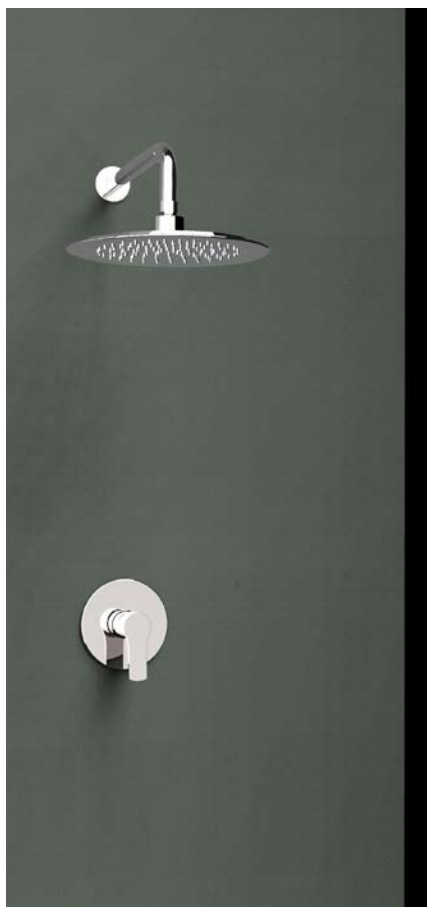
**181801S + 982402T3 + 9990+ARD**

Conjunto monomando empotrado 1 vía con codo de salida de agua, barra de ducha de latón, soporte deslizante ABS con teleducha dos funciones.  
Single lever 1 way concealed with elbow water outlet, brass shower rod, ABS sliding support with hand shower two functions.

Single lever 1 way concealed with elbow water outlet, brass shower rod, ABS sliding support with hand shower two functions.



## MONOMANDO DUCHA EMPOTRADO 1 VIA



**K1818013**

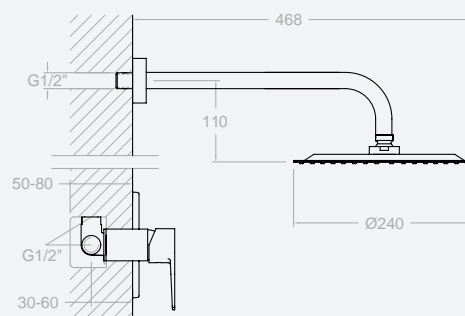
140,4 €

18D301862

**I81801S + B350 + RP240**

Conjunto monomando empotrado 1 vía con rociador mural ABS Ø 240

Single lever 1 way concealed with ABS shower head Ø 240



**K1818014**

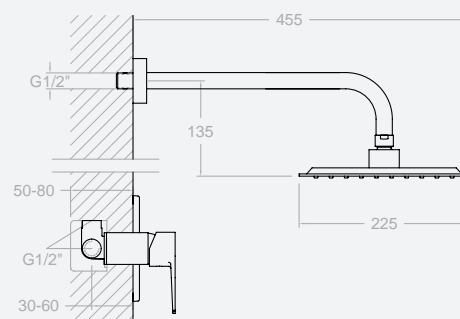
151,2 €

18D301863

**I81801S + B350 + RPK225**

Conjunto monomando empotrado 1 vía con rociador mural ABS 225X225

Single lever 1 way concealed with ABS shower head 225X225



MONOMANDO BAÑO\_DUCHA EMPOTRADO 2 VIAS



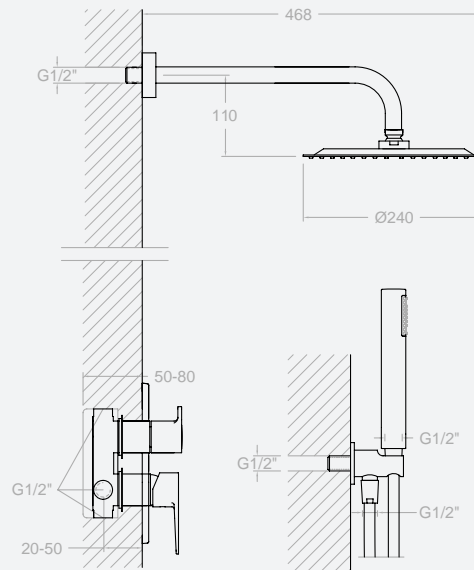
**K1815021**  
18D301864

243,0 €

**I81502S + 3713 + 2471C + 3796 + B350 + RP240**

Conjunto monomando empotrado 2 vías con soporte más toma de agua, teleducha y rociador mural ABS Ø 240

Single lever 2 way concealed with support plus water intake, hand shower and ABS shower head. Ø 240



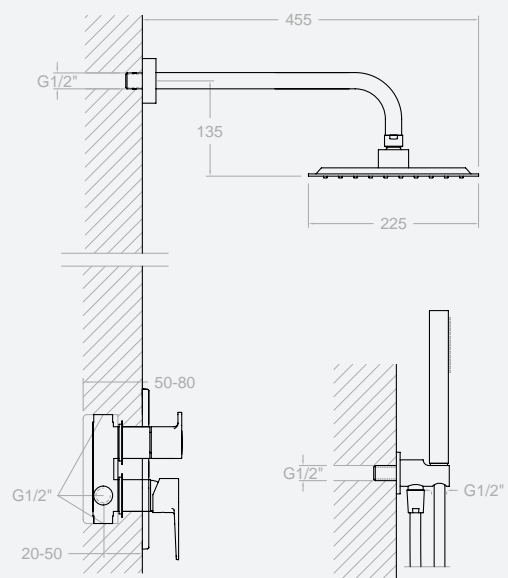
**K1815022**  
18D301865

253,8 €

**I81502S + 3713 + 2471C + 3796 + B350 + RPK225**

Conjunto monomando empotrado 2 vías con soporte más toma de agua, teleducha y rociador mural ABS 225X225

Single lever 2 way concealed with support plus water intake, hand shower and ABS shower head. 225X225



# ¡EMPOTRADOS 1 VÍA, 2 VÍAS Y TRES VÍAS TERMOSTÁTICOS!

THERMOSTATIC CONCEALED!!

1 WAY, 2 WAYS & 3 WAYS



## ERGONOMIA

El diseño ergonómico de nuestras griferías permite el fácil uso para cualquier persona.

## ERGONOMICS

The ergonomic shape of our tapware offers ease of use.



## HOTBLOCK

En caso de fallo de suministro repentino del agua fría, nuestro termostático dispone de un sistema que bloquea automáticamente la salida a alta temperatura, lo que podría provocar quemaduras al usuario.

## HOTBLOCK

In the event that the cold water supply would fail, it has an automatic blockage system which limits the amount of water exiting at a high temperature and saving the user serious burns.



## TERMOSTOP SYSTEM

Las griferías termostáticas disponen de un sistema limitador de temperatura, que indica al usuario el límite de temperatura de uso eficiente de 38° a 42°C. Este sistema limita, mediante un tope de giro del volante la temperatura del agua caliente, pudiendo sobrepasarlo con solo pulsar un botón.

## TERMOSTOP SYSTEM

This system avoids the risk of burns and the excessive consumption of hot water. It permits to limit the maximum temperature lock lever through the lever stroke in mixer taps.

1 VÍA / WAY

ETD l/min	CARTUCHO GRAN CAUDAL 1700 TE		
	1 bar	3 bar	5 bar
	13,5	23,3	30,2

Conjunto de ampliación Ref.: KAETD

ALEXIA



ALEXIA  
3624 S

DRAKO



DRAKO  
3324 S

RS-Q



RS-Q  
9324 S

KUATRO



KUATRO  
4724S

2 VÍAS / WAYS

ETI l/min	CARTUCHO GRAN CAUDAL 1700 TE		
	1 bar	3 bar	5 bar
	12,8	21,7	27,8

Conjunto de ampliación Ref.: KAETD



ALEXIA  
3687 S



DRAKO  
3387 S



RS-Q  
9387 S



KUATRO  
4787S

3 VÍAS / WAYS

ETDI l/min	CARTUCHO GRAN CAUDAL 1700 TE		
	1 bar	3 bar	5 bar
A	13,5	23,3	30,2
B	9,3	15,5	19,2

Conjunto de ampliación Ref.: KAETDI



ALEXIA  
3627 S



DRAKO  
3327 S



RS-Q  
9327 S



KUATRO  
4727S

## Conjunto 1 VÍA TERMOSTÁTICO EMPOTRADO



Conjunto empotrado 1 vía termostático con soporte más toma de agua, teleducha metálica.

Thermostatic 1 way concealed with support plus water intake, metal hand shower.

**ALEXIA**

**K3624001** 404,6 €

36C301355

3624S + 3713M + 2472C + 3796

**RS-Q**

**K9324001** 404,6 €

93D301379

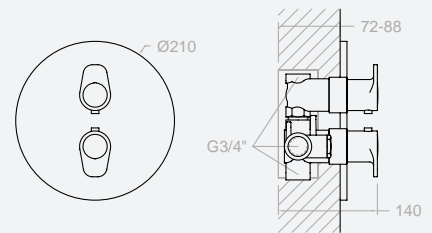
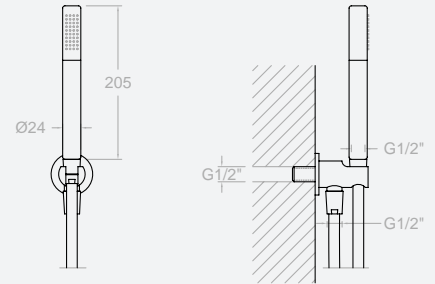
9324S + 3713M + 2471C + 3796

**DRAKO**

**K3324001** 404,6 €

33D301386

3324S + 3713M + 2471C + 3796



Conjunto empotrado 1 vía termostático con rociador mural metálico Ø250 mm.

Thermostatic single lever 1 way concealed with metal wall shower head Ø 250 mm.

**ALEXIA**

**K3624002** 497,8 €

36D301356

3624S+BHRM250

**RS-Q**

**K9324002** 497,8 €

93D301380

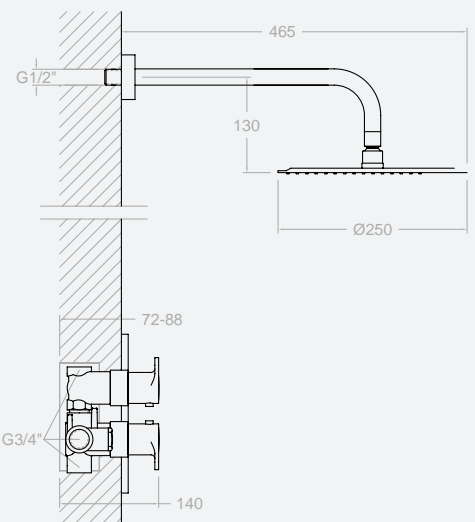
9324S+BHRM250

**DRAKO**

**K3324002** 497,8 €

33D301387

3324S+BHRM250



## Conjunto 1 VÍA TERMOSTÁTICO EMPOTRADO



Conjunto termostático empotrado 1 vía con codo de salida de agua, barra de ducha de latón, soporte deslizante ABS con teleducha dos funciones.

Thermostatic 1 way concealed with elbow water outlet, brass shower rod, ABS sliding support with hand shower two functions.

**ALEXIA A10** 468,0 €

SK3624001 335,3 €

7750TR 132,7 €

36D301402 + 99H301347

3624S + 9990 + ARD + 7750TR

**RS-Q Q10** 468,0 €

SK9324001 335,3 €

7750TR 132,7 €

93D301423 + 99H301347

9324S + 9990 + ARD + 7750TR

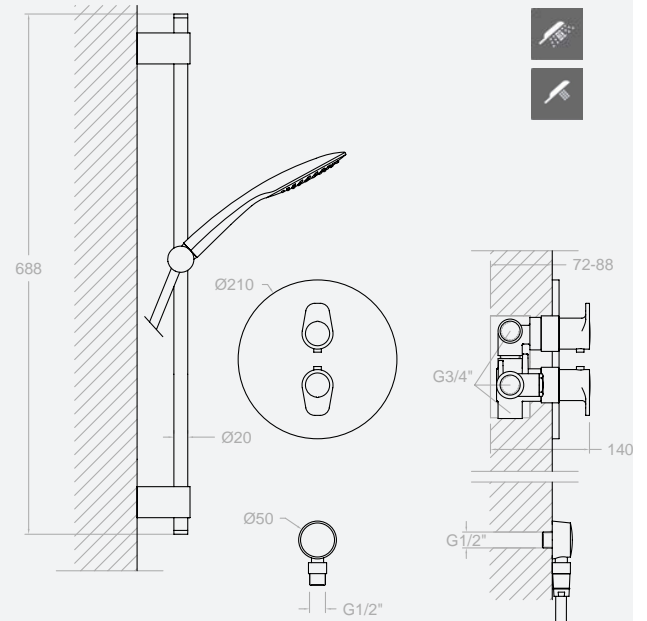
**DRAKO D10** 468,0 €

SK3324001 335,3 €

7750TR 132,7 €

33D301423 + 99H301347

3324S + 9990 + ARD + 7750TR



## Conjunto 2 VÍAS TERMOSTÁTICO EMPOTRADO



Conjunto empotrado 2 vías termostático con soporte más toma de agua, teleducha y rociador mural metálico Ø 250 mm.

Thermostatic 2 way concealed with support plus water intake, hand shower and metal wall shower head Ø 250 mm.

**ALEXIA**  
K3687001 638,3 €

36C301357

3687S+3713M+2472C+3796+BHRM250

**RS-Q**

K9387001 638,3 €

93C301382

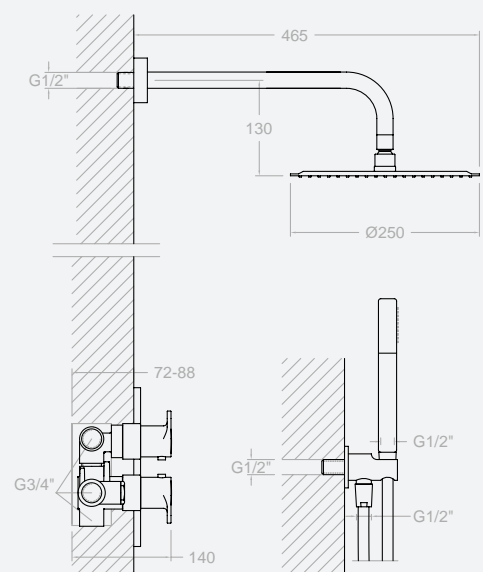
9387S + 3713M + 2471C + 3796 + BHRM250

**DRAKO**

K3387001 638,3 €

33C301388

3387S + 3713M+2471C+3796+BHRM250

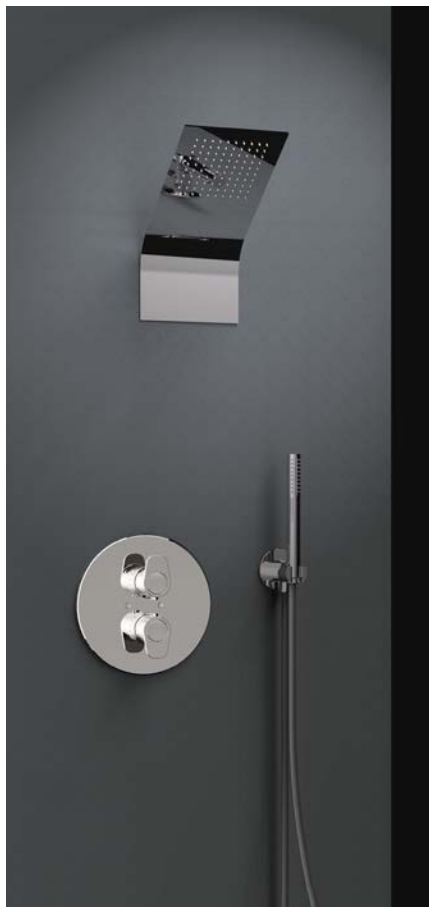




EMPOTRADOS  
CONCEALED



## Conjunto 2 VÍAS TERMOSTÁTICO EMPOTRADO



Conjunto termostático empotrado 2 vías con soporte más toma de agua, teleducha metálica y rociador mural de acero inoxidable extrafino.

Thermostatic 2 way concealed with support plus water intake, metal hand shower and extrafine stainless steel wall shower head.

<b>ALEXIA A11</b>	1153,7 €
SK3687001	460,2 €
RIKS	693,5 €
36C301403 + 99Z300707G	

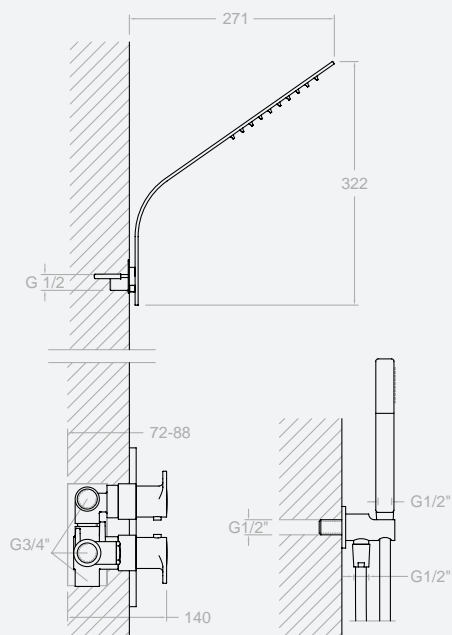
3687S + 3713M + 2472C + 3796 + RIKS

<b>RS-Q Q11</b>	1153,7 €
SK9387001	460,2 €
RIKS	693,5 €
36C301403 + 99Z300707G	

9387S + 3713M + 2472C + 3796 + RIKS

<b>DRAKO D11</b>	1153,7 €
SK3387001	460,2 €
RIKS	693,5 €
33C301403 + 99Z300707G	

3387S + 3713M + 2472C + 3796 + RIKS



Conjunto termostático empotrado 2 vías con soporte más toma de agua, teleducha metálica y rociador redondo Ø 200 mm de acero inoxidable con brazo mural

Thermostatic 2 way concealed with support plus water intake, metal hand shower and round shower head Ø 200mm stainless steel with wall arm.

<b>ALEXIA A12</b>	1126,7 €
SK3687001	460,2 €
RB2A390	666,5 €
36C301403 + 99H300748	

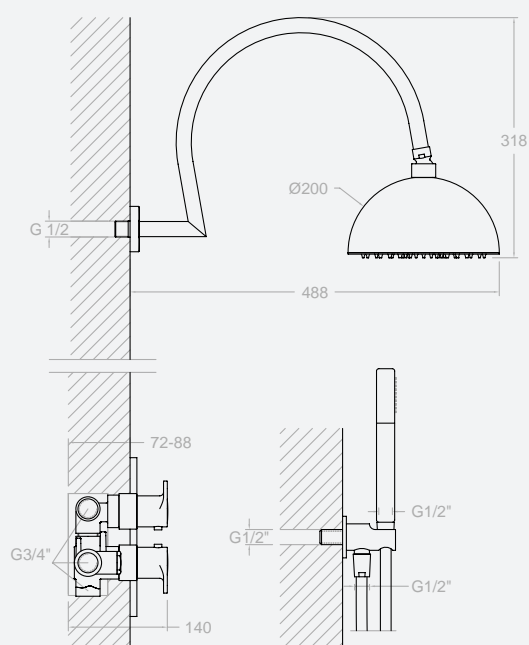
3687S + 3713M + 2472C + 3796 + RB2A390

<b>RS-Q Q12</b>	1126,7 €
SK9387001	460,2 €
RB2A390	666,5 €
93C301403 + 99H300748	

9387S + 3713M + 2472C + 3796 + RB2A390

<b>DRAKO D12</b>	1126,7 €
SK3387001	460,2 €
RB2A390	666,5 €
33C301403 + 99H300748	

3387S + 3713M + 2472C + 3796 + RB2A390



## Conjunto 2 VÍAS TERMOSTÁTICO EMPOTRADO



Conjunto termostático empotrado 2 vías con soporte más toma de agua, teleducha metálica y rociador redondo de acero inoxidable extrafino empotrado Ø 550 mm.

Thermostatic 2 way concealed with support plus water intake, metal hand shower and round stainless steel shower head extra-thin concealed Ø 550mm.

### ALEXIA A13 1179,5 €

SK3687001 460,2 €

RE550 719,3 €

36C301403 + 99Z300721

3687S + 3713M + 2472C + 3796 + RE550

Conjunto termostático empotrado 2 vías con soporte más toma de agua, teleducha metálica y rociador redondo de acero inoxidable extrafino empotrado Ø 300 mm.

Thermostatic 2 way concealed with support plus water intake, metal hand shower and round stainless steel shower head extra-thin concealed Ø 300mm.

### RS-Q Q13 998,4 €

SK9387001 460,2 €

RE300 538,2 €

93C301403 + 99Z300721

9387S + 3713M + 2471C + 3796 + RE300

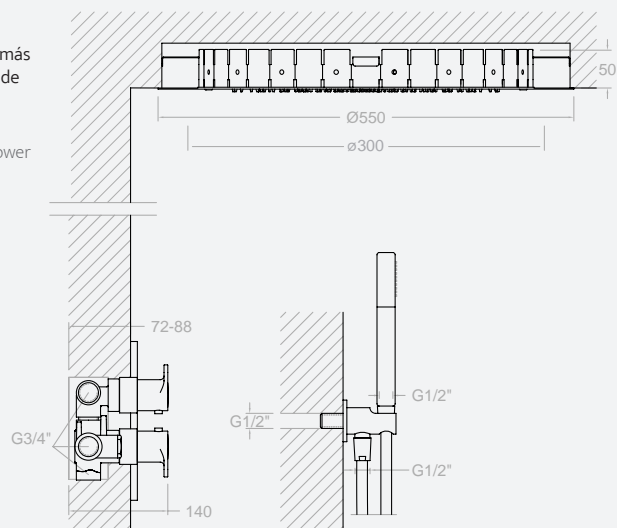
### DRAKO D13 998,4 €

SK3387001 460,2 €

RE300 538,2 €

33C301403 + 99Z300721

9387S + 3713M + 2471C + 3796 + RE300



Conjunto termostático empotrado 2 vías con soporte más toma de agua, teleducha metálica y rociador de acero inoxidable cascada de pared.

Thermostatic 2 way concealed with support plus water intake, metal hand shower and stainless steel wall waterfall shower head.

### ALEXIA A14 832,8 €

SK3687001 460,2 €

RC 372,6 €

36C301403 + 99Z300698

3687S + 3713M + 2472C + 3796 + RC

### RS-Q Q14 832,8 €

SK9387001 460,2 €

RC 372,6 €

93C301403 + 99Z300698

9387S + 3713M + 2472C + 3796 + RC

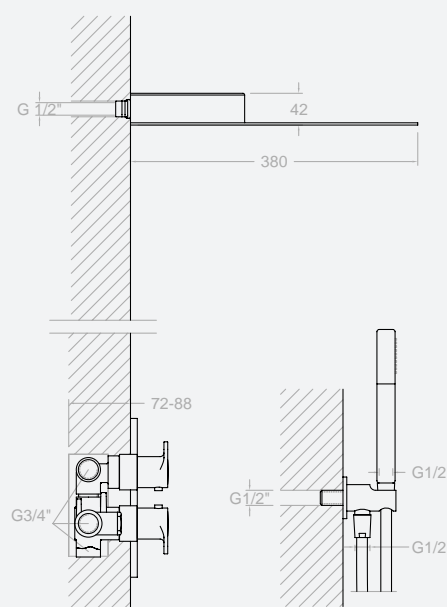
### DRAKO D14 832,8 €

SK3387001 460,2 €

RC 372,6 €

33C301431 + 99Z300698

9387S + 3713M + 2472C + 3796 + RC



## Conjunto 2 VÍAS TERMOSTÁTICO EMPOTRADO



Conjunto termostático empotrado 2 vías con soporte más toma de agua, teleducha metálica y rociador de acero inoxidable extrafino de pared efecto lluvia.

Thermostatic 2 way concealed with support plus water intake, metal hand shower and extra-thin stainless steel rain effect wall shower head.

### ALEXIA A15 1028,4 €

SK3687001 460,2 €

RR 568,2 €

36C301403 + 99Z300711

3687S + 3713M + 2472C + 3796 + RR

### RS-Q Q15 1028,4 €

SK9387001 460,2 €

RR 568,2 €

36C301403 + 99Z300711

9387S + 3713M + 2472C + 3796 + RR

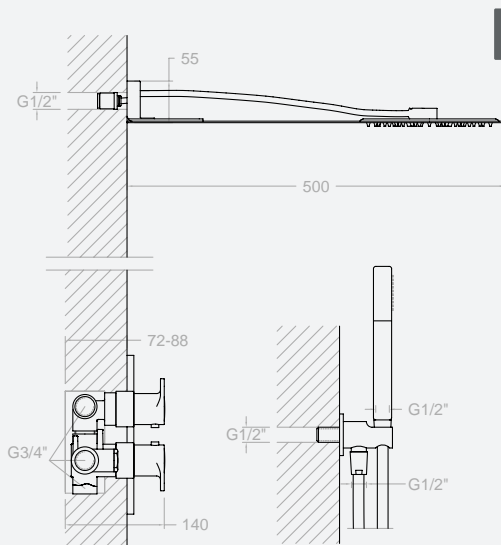
### DRAKO D15 1028,4 €

SK3387001 460,2 €

RR 568,2 €

33C301403 + 99Z300711

3387S + 3713M + 2472C + 3796 + RR



Conjunto termostático empotrado 2 vías con soporte más toma de agua, teleducha metálica y rociador de acero inoxidable.

Thermostatic 2 way concealed with support plus water intake, metal hand shower and stainless steel shower head.

### ALEXIA A16 972,5 €

SK3687001 460,2 €

RIR 512,3 €

36C301403 + 99Z300702

3687S + 3713M + 2472C + 3796 + RIR

### RS-Q Q16 972,5 €

SK9387001 460,2 €

RIR 512,3 €

93C301403 + 99Z300702

9387S + 3713M + 2472C + 3796 + RIR

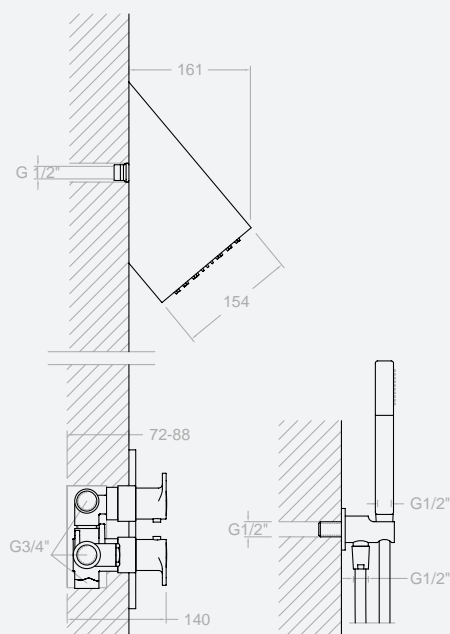
### DRAKO D16 972,5 €

SK3387001 460,2 €

RIR 512,3 €

33C301403 + 99Z300702

3387S + 3713M + 2472C + 3796 + RIR



## Conjunto 3 VÍAS TERMOSTÁTICO EMPOTRADO



Conjunto termostático empotrado 3 vías con soporte más toma de agua, teleducha metálica y rociador de acero inoxidable extrafino, efecto lluvia ó cascada.

Thermostatic 3 way concealed with support plus water intake, metal hand shower and extra-thin stainless steel wall shower head, rain effect or waterfall.

**ALEXIA A17** 1392,1 €

SK3627001 646,9 €

RCR 745,2 €

36C301404 + 99Z300710

3627S + 3713M + 2472C + 3796 + RCR

**RS-Q Q17** 1392,1 €

SK9327001 646,9 €

RCR 745,2 €

93C301425 + 99Z300710

9327S + 3713M + 2471C + 3796 + RCR

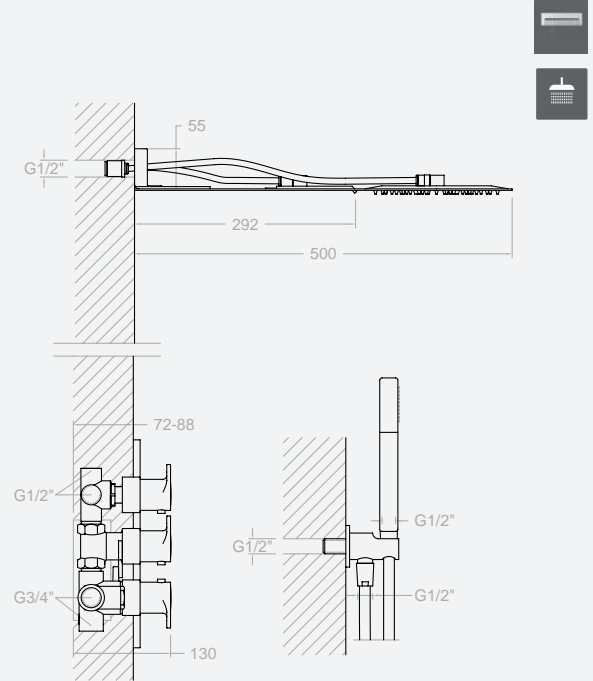
**DRAKO D17** 1392,1 €

SK3327001 646,9 €

RCR 745,2 €

33C301432 + 99Z300710

3327S + 3713M + 2471C + 3796 + RCR



Conjunto termostático empotrado 3 vías con soporte más toma de agua, teleducha metálica y rociador de acero inoxidable extrafino, redondo empotrado 500 mm. con lluvia ó nebulizador

Thermostatic 3 way concealed with support plus water intake, metal hand shower and extra-thin stainless steel wall shower head, concealed 500 mm with rain or nebulizer effect.

**ALEXIA A18** 1588,7 €

SK3627001 646,9 €

RELN550 941,8 €

36C301404 + 99Z300722

3627S + 3713M + 2472C + 3796 + RELN550

**RS-Q Q18** 1588,7 €

SK9327001 646,9 €

RELN550 941,8 €

93C301425 + 99Z300722

9327S + 3713M + 2471C + 3796 + RELN550

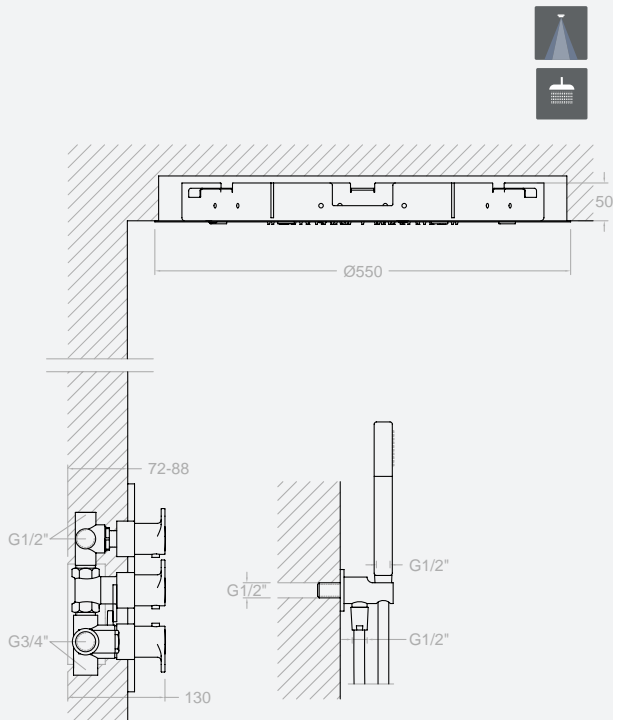
**DRAKO D18** 1588,7 €

SK3327001 646,9 €

RELN550 941,8 €

33C301432 + 99Z300722

3327S + 3713M + 2471C + 3796 + RELN550





EMPOTRADOS  
CONCEALED

## Conjunto 1 VÍA TERMOSTÁTICO EMPOTRADO



Conjunto termostático empotrado 1 vía con soporte más toma de agua y teleducha metálica

Thermostatic 1 way concealed with support plus water intake and metal hand shower.

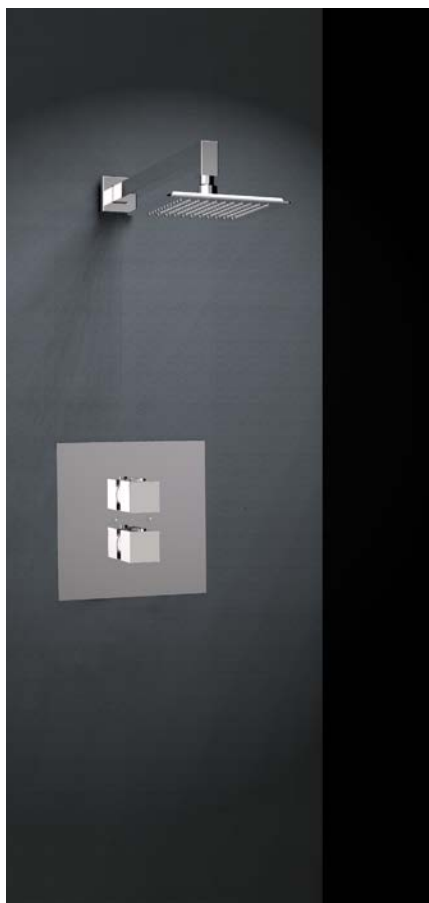
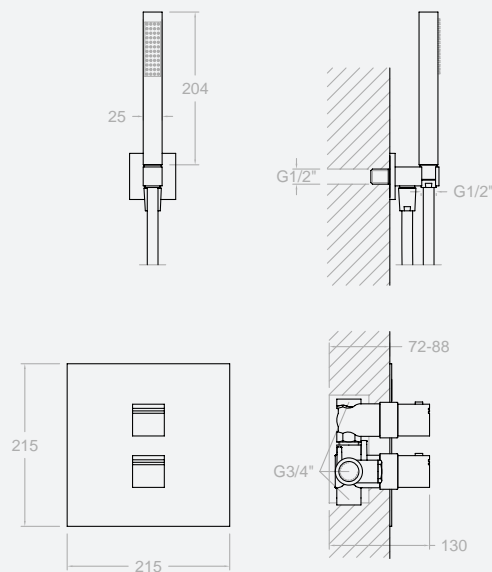
**KUATRO**

K4724001

585,5 €

47D301361

4724S + 4713MK + 2471C + 4796



Conjunto termostático empotrado 1 vía con rociador metálico mural 250x250 mm.

Thermostatic 1 way concealed with metal wall shower head 250x250 mm.

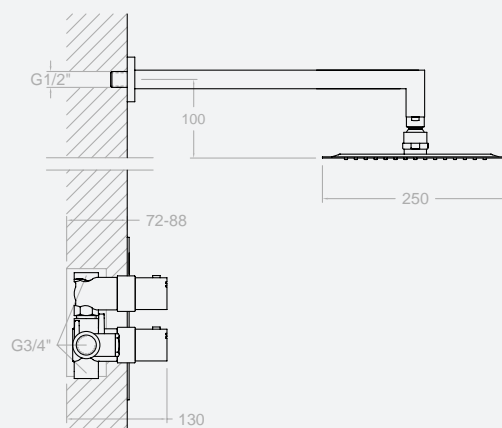
**KUATRO**

K4724002

732,8 €

47D301362

4724S + BHRK250



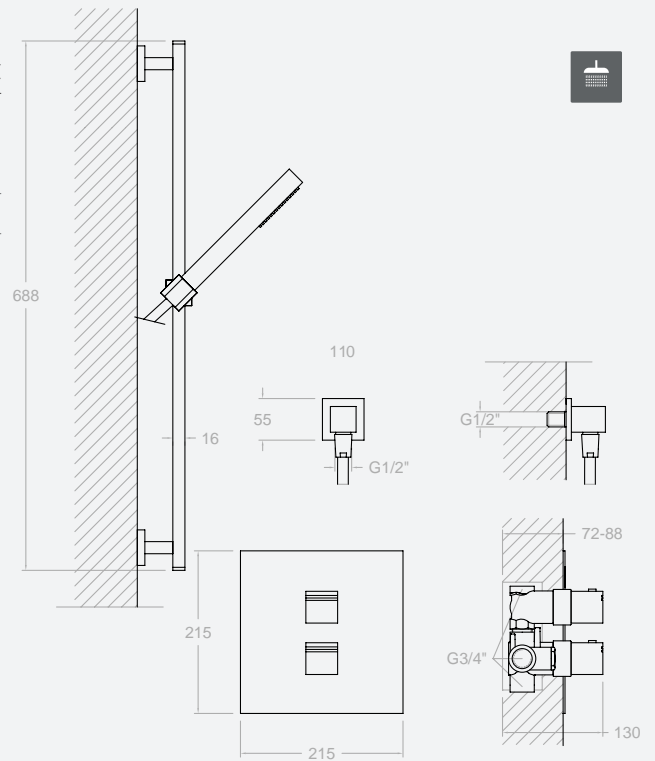
## Conjunto 1 VÍA TERMOSTÁTICO EMPOTRADO



Conjunto termostático empotrado 1 vía con barra de ducha más teleducha metálica.

Thermostatic 1 way concealed with shower rod plus metal hand shower.

<b>KUATRO K10</b>	<b>698,6 €</b>
SK4724001	529,8 €
4773MK	168,8 €
47D301410 + 256515	
<hr/>	
4724S + 4799 + 4773MK	



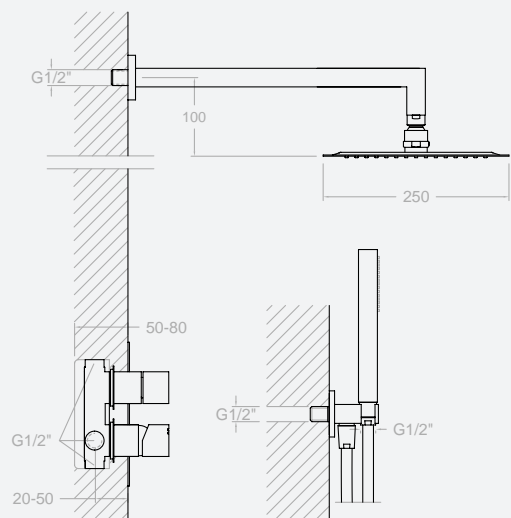
## Conjunto 2 VÍAS TERMOSTÁTICO EMPOTRADO



Conjunto termostático empotrado 2 vías con rociador metálico mural, soporte más toma de agua y teleducha metálica 250x250 mm.

Thermostatic 2 way concealed with metal wall shower head, support plus water intake and metal hand shower 250x250 mm.

<b>KUATRO</b>	
<b>K4787001</b>	<b>882,4 €</b>
47C301368	
4787S + 4713MK + 2471C + 4796 + BHRK250	



## Conjunto 2 VÍAS TERMOSTÁTICO EMPOTRADO



Conjunto termostático empotrado 2 vías con rociador metálico mural, soporte más toma de agua y teleducha metálica

Thermostatic 2 way concealed with metal wall shower head, support plus water intake and metal hand shower.

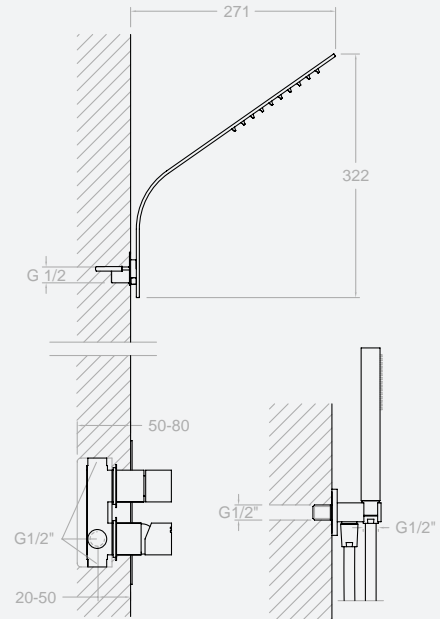
**KUATRO K11** 1334,6 €

SK4787001 641,1 €

RIKS 693,5 €

47C301411 + 99Z300707

4787S + 4713MK + 2471C + 4796 + RIKS



Conjunto termostático empotrado 2 vías con soporte más toma de agua, teleducha metálica y rociador redondo Ø 200 mm de acero inoxidable con brazo mural

Thermostatic 2 way concealed with support plus water intake, metal hand shower and round stainless steel shower head Ø 200 mm

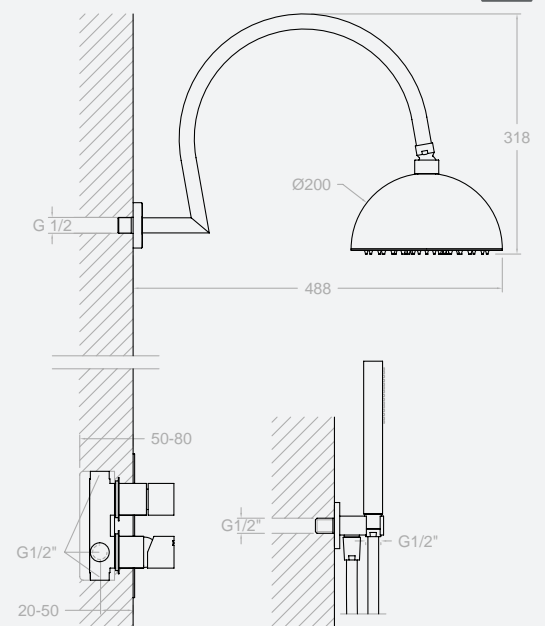
**KUATRO K12** 1307,6 €

SK4787001 641,1 €

RB2A390 666,5 €

47C301411 + 99H300748

4787S + 4713MK + 2471C + 4796 + RB2A390





## Conjunto 2 VÍAS TERMOSTÁTICO EMPOTRADO



Conjunto termostático empotrado 2 vías con rociador metálico empotrado, soporte más toma de agua y teleducha metálica

Thermostatic 2 way concealed with metal wall shower head, support plus water intake and metal hand shower.

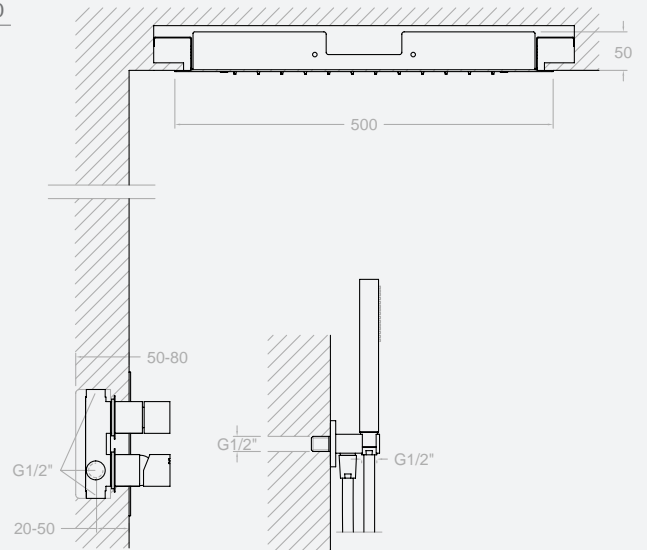
**KUATRO K13** 1427,7 €

SK4787001 641,1 €

REK500 786,6 €

47C301411 + 99Z300714

4787S + 4713MK + 2471C + 4796 + REK500



Conjunto termostático empotrado 2 vías con rociador metálico mural salida cascada, soporte más toma de agua y teleducha metálica

Thermostatic 2 way concealed with metal wall waterfall shower head, support plus water intake and metal hand shower.

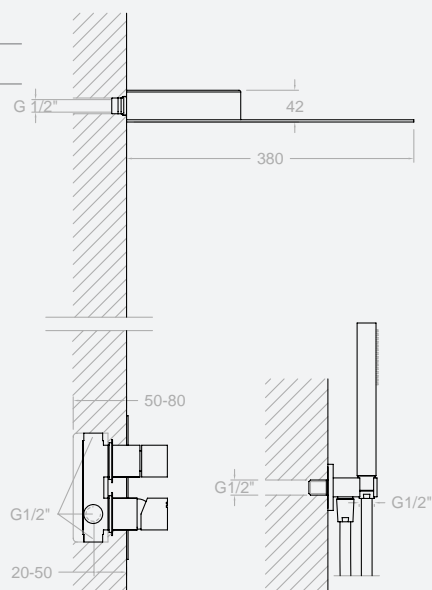
**KUATRO K14** 1013,7 €

SK4787001 641,1 €

RC 372,6 €

47C301411 + 99Z300698

4787S + 4713MK + 2471C + 4796 + RC



## Conjunto 2 VÍAS TERMOSTÁTICO EMPOTRADO



Conjunto termostático empotrado 2 vías con rociador metálico mural, soporte más toma de agua y teleducha metálica

Thermostatic 2 way concealed with metal wall shower head, support plus water intake and metal hand shower.

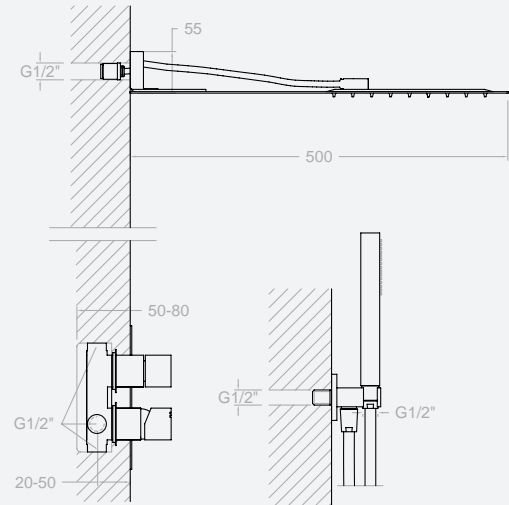
**KUATRO K15** 1474,5 €

SK4787001 641,1 €

RRK 602,4 €

47C301411 + 99Z300709

4787S + 4713MK + 2471C + 4796 + RRK



Conjunto termostático empotrado 2 vías con rociador metálico mural.

Thermostatic 2 way concealed with metal wall shower head.

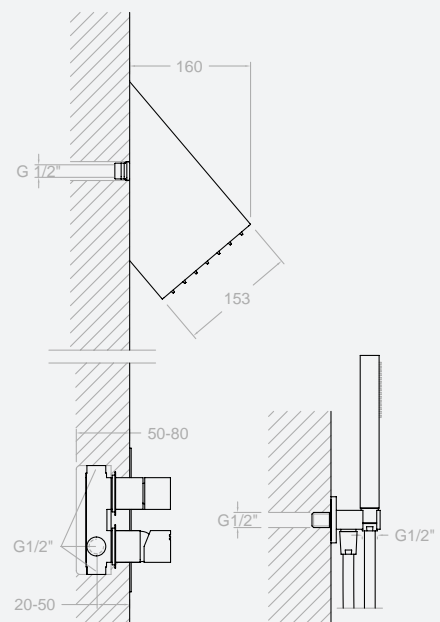
**KUATRO K16** 1205,1 €

SK4787001 641,1 €

RIK 564,0 €

47C301411 + 99Z300703

4787S + 4713MK + 2471C + 4796 + RIK



## Conjunto 3 VÍAS TERMOSTÁTICO EMPOTRADO



Conjunto termostático empotrado 3 vías con rociador metálico mural salida lluvia ó cascada, soporte más toma de agua y teleducha metálica

Thermostatic 3 way concealed with metal wall shower head rain or waterfall effect, support plus water intake and metal hand shower.

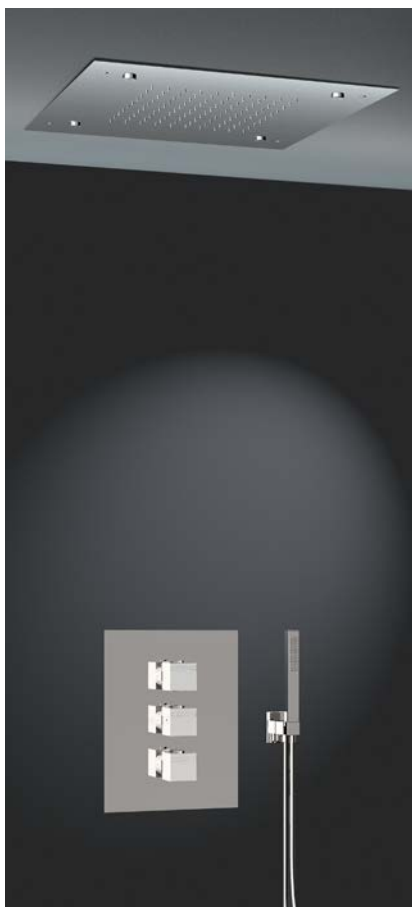
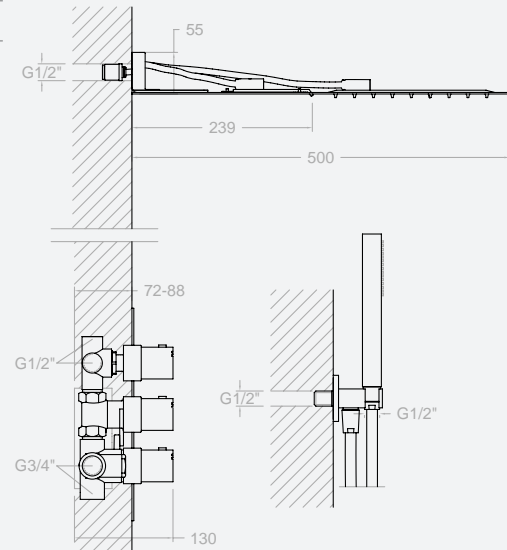
**KUARTO K17** 1639,5 €

SK4723001 844,5 €

RCRK 795,0 €

47C301412 + 99Z300708

4723S + 4713MK + 2471C + 4796 + RCRK



Conjunto termostático empotrado 2 vías con rociador metálico empotrado con salida lluvia ó nebulizador, soporte más toma de agua y teleducha metálica

Thermostatic 2 way concealed with metal wall shower head with rain or nebulizer effect, support plus water intake and metal hand shower.

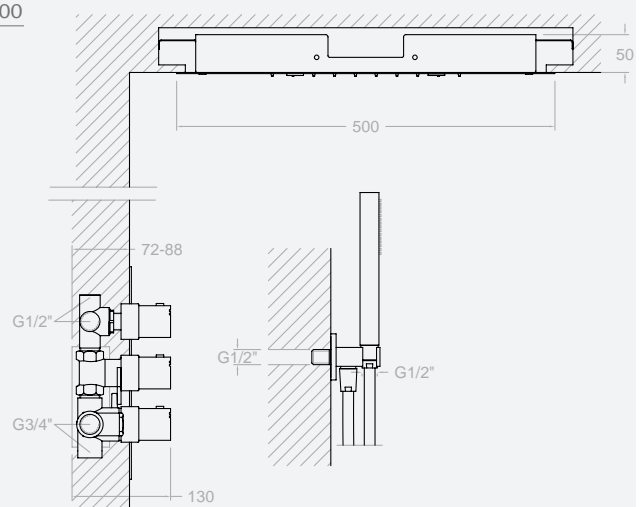
**KUARTO K18** 1827,7 €










SK4723001 844,5 €












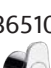


RELNK500 983,2 €


47C301412 + 99Z300715



4723S + 4713MK + 2471C + 4796 + RELNK500



Florón Plate	<b>K1</b> 	47D300971	471801S, 491801S	25,9 €
	<b>K2</b> 	47C300970	471502S, 491502S	49,7 €
	<b>K3</b> 	47C301023	471503S, 491503S	49,7 €
	<b>R1</b> 	AAD300944	181801S	23,8 €
	<b>R2</b> 	AAC300945	181502S	49,7 €
	<b>R3</b> 	AAC301025	931801S, 361801S, 751801S, 331801S, 661801S, 641801S	49,7 €
	<b>KX1</b> 	36D300950	931502S, 361502S, 751502S, 331502S, 661502S, 641502S	29,0 €
	<b>KX2</b> 	36C300951	931503S, 361503S, 751503S, 331503S, 661503S, 641503S	49,7 €
	<b>KX3</b> 	36C301026	931503S, 361503S, 751503S, 331503S	49,7 €

Maneta Handles	<b>4700N-35</b> 	47Z300933	471801S, 471502S, 471503S, 4720	30,0 €
	<b>4900N-35</b> 	49Z300937	491801S, 491502S, 491503S, 4920	40,0 €
	<b>9400N-35</b> 	94Z300953	931801S, 931502S, 931503S, 932102, 932002, 93169	19,3 €
	<b>3600N-35</b> 	36Z300856	361801S, 361502S, 361503S, 3621, 3620, 36169	11,4 €
	<b>7500N-35</b> 	75Z300954	751801S, 751502S, 751503S, 752102, 7520, 75169	40,0 €
	<b>3300N-35</b> 	33Z300963	331801S, 331502S, 331503S, 332102, 332002, 33169	10,8 €
	<b>6600N-35</b> 	66Z300955	661801S, 661502S, 661503S, 662102, 662002	9,6 €
	<b>6400N-35</b> 	64Z300956	641801S, 641502S, 641503S, 642102, 642002	9,6 €
	<b>1800N-35</b> 	18Z300959	181801S, 181502S	9,5 €
	Volante Handles	<b>335100</b> 	33Z300965	331502S, 331503S
<b>945100</b> 		94Z300968	931502S, 931503S, 751502S, 751503S, 661502S, 661503S, 641502S, 641503S, 551502S, 181502S, 691502S	12,0 €
<b>365100</b> 		36Z300921	361502S, 361503S	11,4 €
<b>475100</b> 		47Z300969	471502S, 471503S, 491502S, 491503S	40,0 €
Cartucho Cartridge	 <b>35100 (6689-2)</b>	252204	1,2 y 3, VIAS	20,5 €
	<b>4003</b>	AAZ300942	3 VIAS	21,7 €
	<b>4004</b>	AAZ300972	2 VIAS	21,7 €

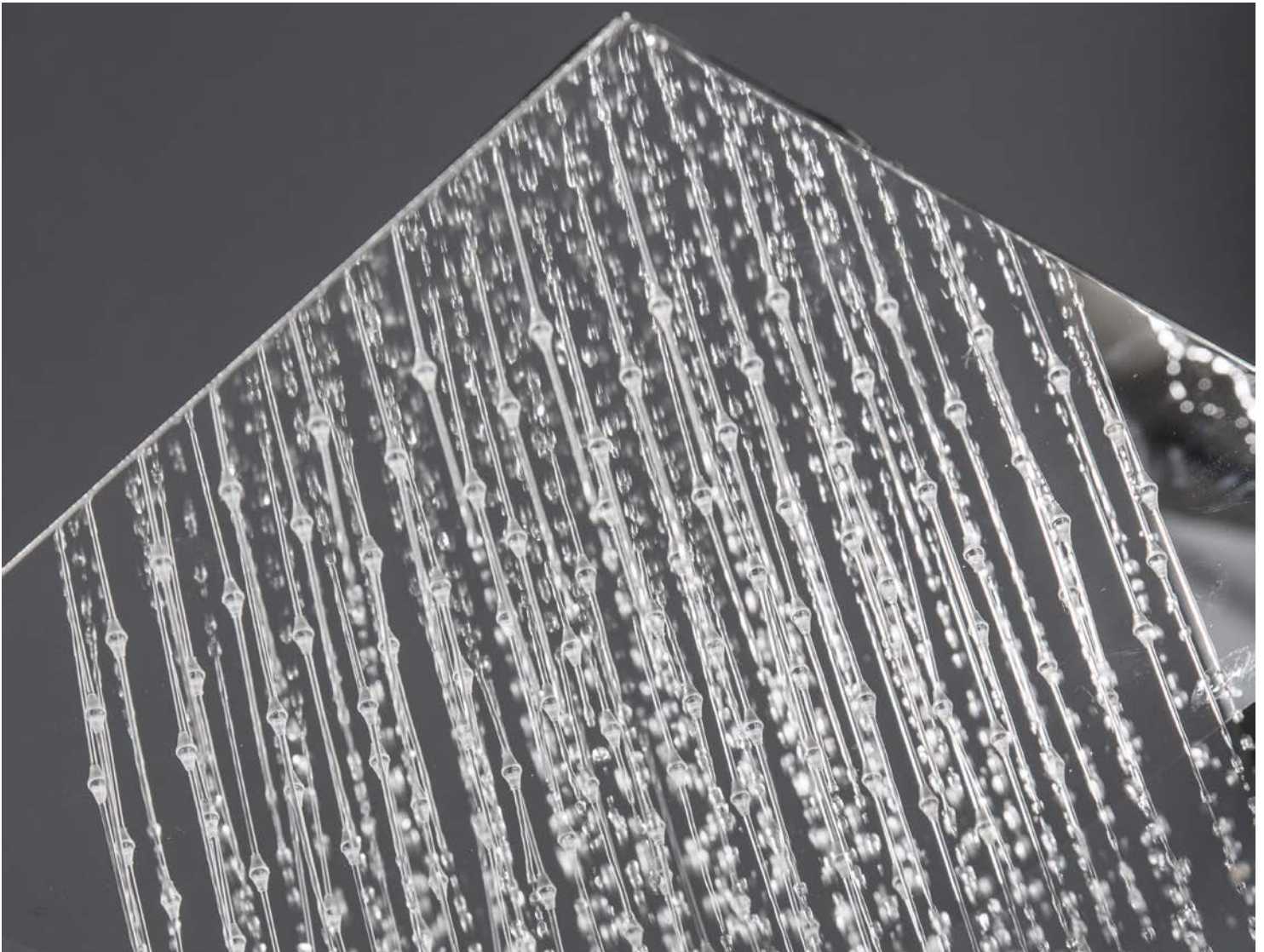
Tuerca cartucho Cartridge nut 	<b>TSC351 (TSC9)</b>	250863	1, 2 y 3 VIAS	2,0 €
Embellecedor Handle cover 	<b>4980</b>	252834	1, 2 y 3 VIAS	1,7 €
	<b>ALT350</b>	300062	1, 2 y 3 VIAS	2,5 €
Anillo limitador Limiter rings 	<b>ALT350</b>	300062	1, 2 y 3 VIAS	2,5 €
Cuerpos empotrados Concealed bodies 	<b>XX1801</b>	AAZ301876	361801S	32,0 €
	<b>XX1502</b>	AAZ301877	361502S	59,5 €
	<b>XX1503</b>	AAZ301878	361503S	60,4 €
<b>TERMOSTATICOS - THERMOSTATIC</b>				
Placa florón Wall plate 	<b>K24</b>	199068	3624S, 9324S, 3324S	57,9 €
	<b>K87</b>	231279	3687S, 9387S, 3387S	57,9 €
	<b>K23</b>	230298	3627S, 9327S, 3327S	140,0 €
	<b>KK24</b>	214449	4724S	143,0 €
	<b>KK87</b>	235176	4787S	143,0 €
	<b>KK23</b>	227733	4723S	168,6 €
Placa florón + volantes Wall plate + handles 	<b>4752</b>	214458	4724S, 4787S, 4723S	72,6 €
	<b>3651</b>	36Z300831	3624S, 3687S, 3627S	19,4 €
	<b>3655</b>	36Z300835	3624S, 3687S, 3627S	19,4 €
	<b>3653</b>	36Z300834	3627S	19,4 €
	<b>3351</b>	219579	3324S, 3387S, 3327S	19,3 €
	<b>3352</b>	219588	3324S, 3327S	19,3 €
	<b>3353</b>	228039	3387S, 3327S	19,3 €
	<b>9351</b>	251376	9324S, 9387S, 9327S	19,3 €
	<b>9360</b>	251385	9324S, 9327S	19,3 €
	<b>9353</b>	521565	9387S, 9327S	19,3 €
Cartucho termostáticos Thermostatic cartridge 	<b>1700TE</b>	213576	3624S, 3687S, 3627S, 3324S, 3387S, 3327S, 9324S, 9387S, 9327S, 4724S, 4787S, 4723S	81,2 €
	<b>4000</b>	210849	3687S, 9387S, 3387S, 4787S	21,7 €
Cartucho distribuidor Diverter cartridge 	<b>10001</b>	250665	3627S, 9327S, 3327S, 4723S	33,4 €

Monturas Mounts 	<b>1700C 3/4</b>	214332	3624S, 3324S, 9324S, 4724S, 3627S, 9327S, 3327S, 4723S	12,0 €
Tuerca cartucho Cartridge nut	<b>TSC3512</b>	252870	3687S, 9387S, 3387S, 4787S	6,1 €
	<b>TSC1008</b>	255345	9327S, 4724S, 4787S, 4723S	36,6 €
Anillo limitador Limiter rings	<b>ALT1</b>	210795	3624S, 3687S, 3627S, 3324S, 3387S, 3327S, 9324S, 9387S, 9327S, 4724S, 4787S, 4723S	2,5 €
	<b>ALC1</b>	210813	3624S, 3627S, 3324S, 3327S, 9324S, 9327S, 4724S, 4723S	2,5 €
Cuerpos empotrados Concealed bodies 	<b>ETD</b>	206808	3624S, 3324S, 9324S, 4724S	221,6 €
	<b>ETI</b>	230316	3687S, 9387S, 3387S, 4787S	277,0 €
	<b>ETDI</b>	227724	9327S, 4724S, 4787S, 4723S	361,4 €



# HIDROTERAPIA HYDROTHERAPY





XI PREMIO NAN ARQUITECTURA Y CONSTRUCCIÓN 2017  
XI NAN ARCHITECTURE AND CONSTRUCTION

Ramon Soler ha sido galardonado con el XI Premio Nan de Arquitectura y Construcción en la categoría Sanitarios, cocinas, grifería y accesorios, por nuestros Rociadores extrafinos de acero inoxidable.

Ofrecer una ducha de diseño vanguardista y absolutamente innovadora, caracterizarse por ser rociadores de gran formato y tener un grosor extremadamente fino (2mm) y estar fabricados íntegramente en acero inoxidable, han convertido los Rociadores extrafinos de Ramon Soler en la grifería ganadora.

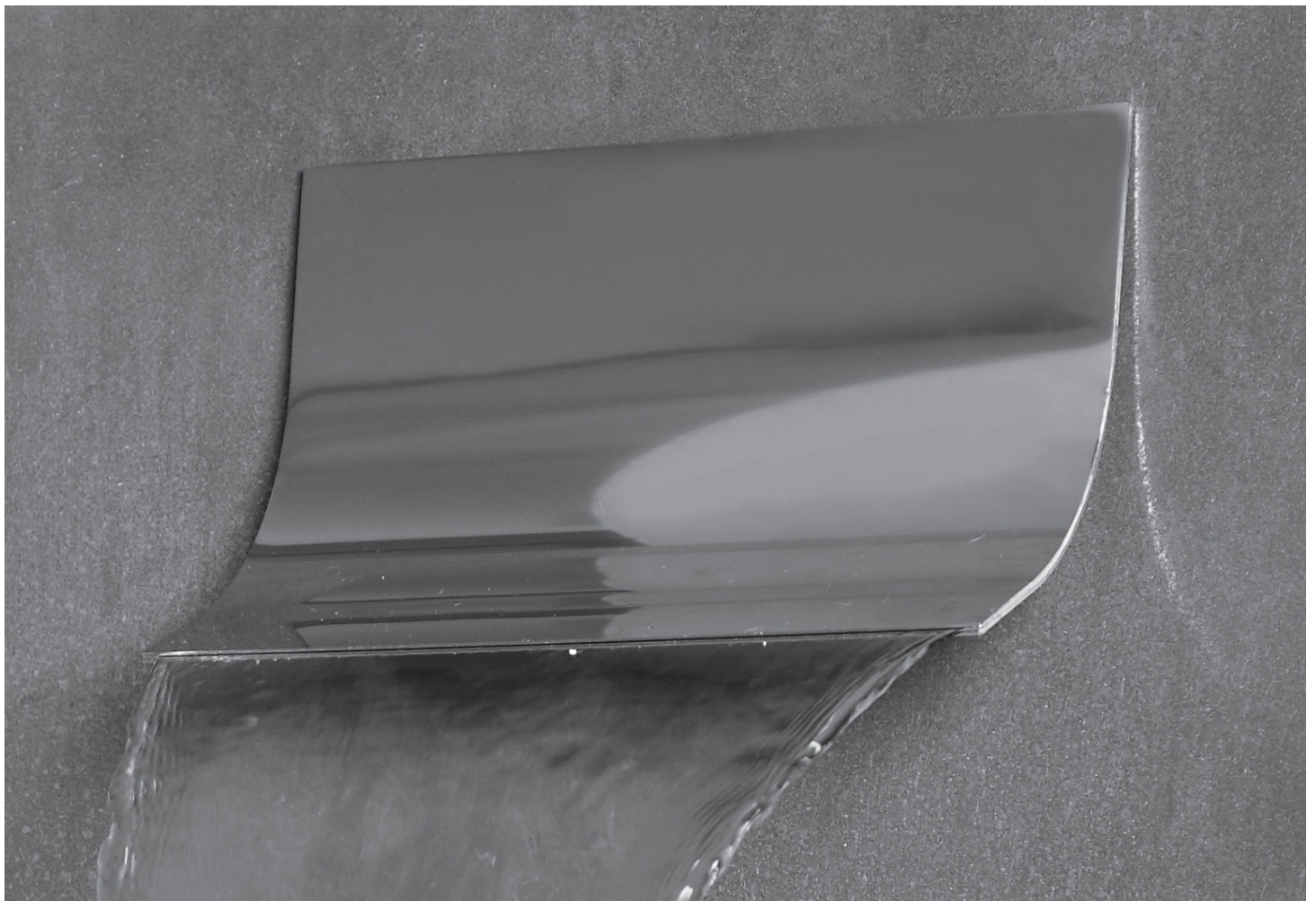
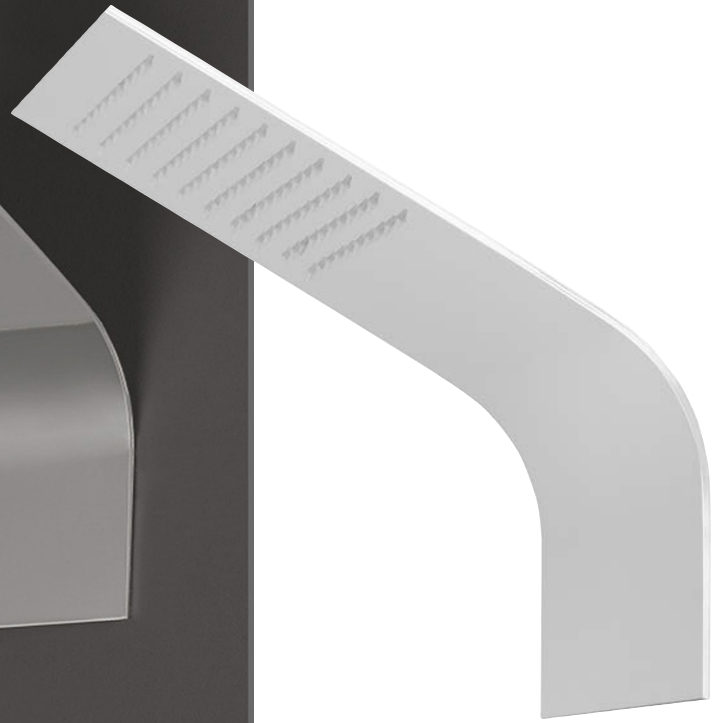
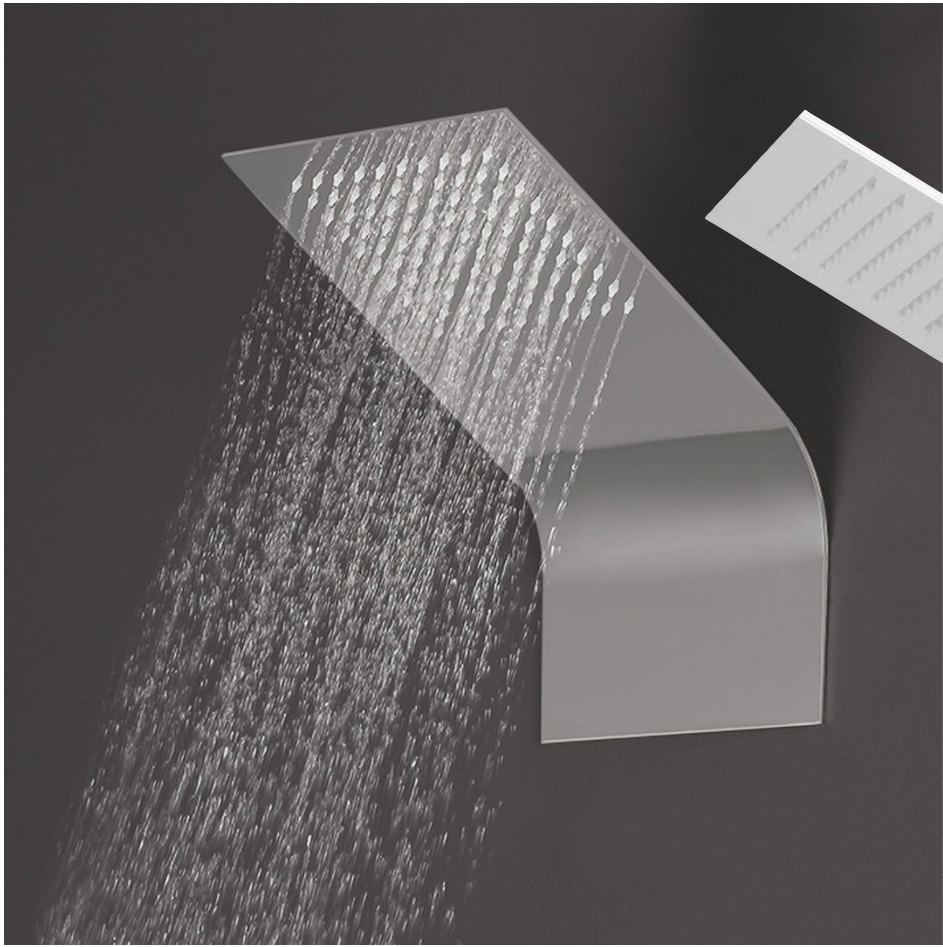
El certamen, que premia los mejores proyectos de arquitectura y materiales de construcción, contó con un jurado formado por reconocidos arquitectos nacionales, así como con responsables técnicos de las principales constructoras españolas.

Ramon Soler has been awarded with the XI Nan Architecture and Construction Award in the category Sanitary ware, kitchens, faucets and accessories, by our extra-fine stainless steel shower heads.

Offer a shower of avant-garde design and absolutely innovative, characterized by being large format shower heads and having an extremely thin thickness (2mm) and be made entirely in stainless steel, have turned Ramon Soler extra-fine shower heads into the winning faucet.

The contest, which awards the best architectural projects and construction materials, had a jury formed by recognized national architects, as well as with technical managers of the main Spanish construction companies.







HIDROTERAPIA  
HYDROTHERAPY

# BOLD



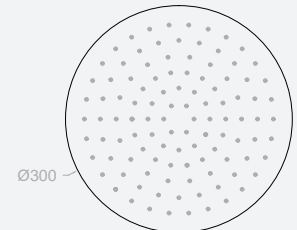
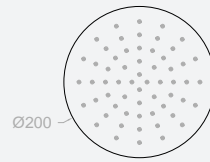
**RB200** 481,3 €

99Z300704

Rociador redondo Ø 200 mm

Round showerhead Ø 200 mm

LIMITADOR	SALIDA	CAUDAL L/M
SI	ROCIADOR	8,9



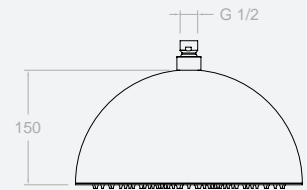
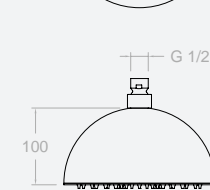
**RB300** 620,0 €

99Z300705

Rociador redondo Ø 300 mm

Round showerhead Ø 300 mm

LIMITADOR	SALIDA	CAUDAL L/M
SI	ROCIADOR	8,6



**RB2V400** 657,2 €

99H300753

Rociador redondo Ø 200 mm con brazo cenital

Ceiling shower arm with head shower Ø 200 mm

**RB3V400** 796,0 €

99H300754

Rociador redondo Ø 300 mm con brazo cenital

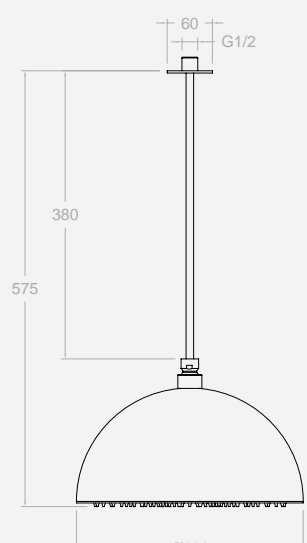
Ceiling shower arm with head shower Ø 300 mm

**BV400** 181,2 €

99Z300752

Brazo cenital de ducha

Shower arm vertical



**RB2A390** 666,5 €

99H300748

Rociador redondo Ø 200 mm con brazo mural

Wall shower arm with head shower Ø 200 mm

**RB3A390** 805,2 €

99H300749

Rociador redondo Ø 300 mm con brazo mural

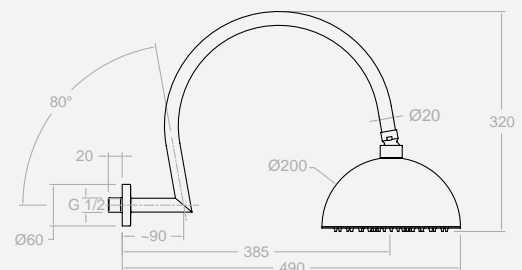
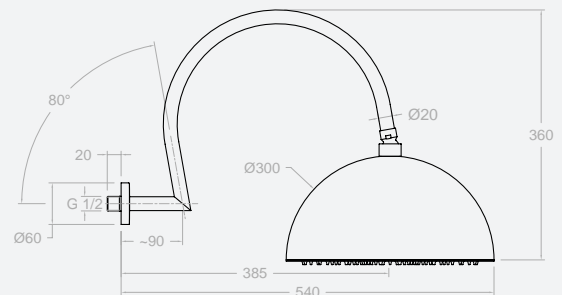
Wall shower arm with head shower Ø 300 mm

**BA390** 185,3 €

99Z300750

Brazo mural de ducha

Wall shower arm



# CASCADA WATERFALL



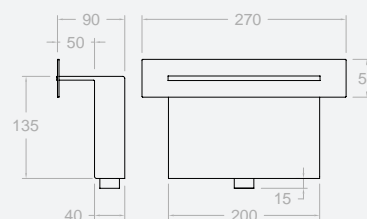
**RCE02** 610,7 €

99Z300701

Rociador de cascada empotrado.

Waterfall wall mounted shower

LIMITADOR	SALIDA	CAUDAL L/M
NO	CASCADA	38.7



**INOX  
STEEL**



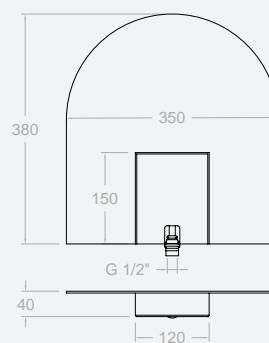
**RC** 372,6 €

99Z300698

Rociador de pared con cascada

Waterfall wall shower

LIMITADOR	SALIDA	CAUDAL L/M
NO	CASCADA	33,5



**INOX**  
STEEL



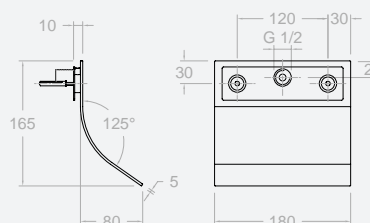
**169** 362,3 €

99Z300699

Placa de cascada para lavabo.

Waterfall mounted basin mixer

LIMITADOR	SALIDA	CAUDAL L/M
NO	CASCADA	11,4



**INOX**  
STEEL

# ULTRASLIM



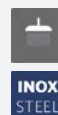
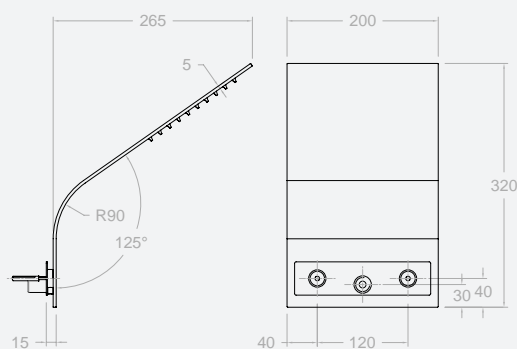
**RIKS** 693,5 €

99Z300707

Rociador de pared inclinado

Head shower

LIMITADOR	SALIDA	CAUDAL L/M
SI	ROCIADOR	18.7



# ORGANIC WALL RAIN SHOWER



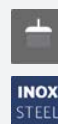
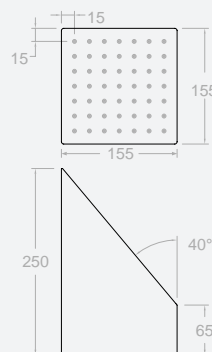
**RIK** 564,0 €

99Z300703

Rociador de pared cuadrado

Lateral Spray shower

LIMITADOR	SALIDA	CAUDAL L/M
SI	ROCIADOR	13.5



ORGANIC  
WALL RAIN SHOWER



HIDROTERAPIA  
HYDROTHERAPY

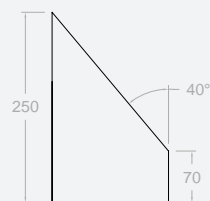
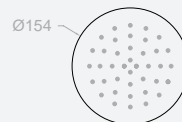


**RIR** 512,3 €

99Z300702

Rociador de pared redondo

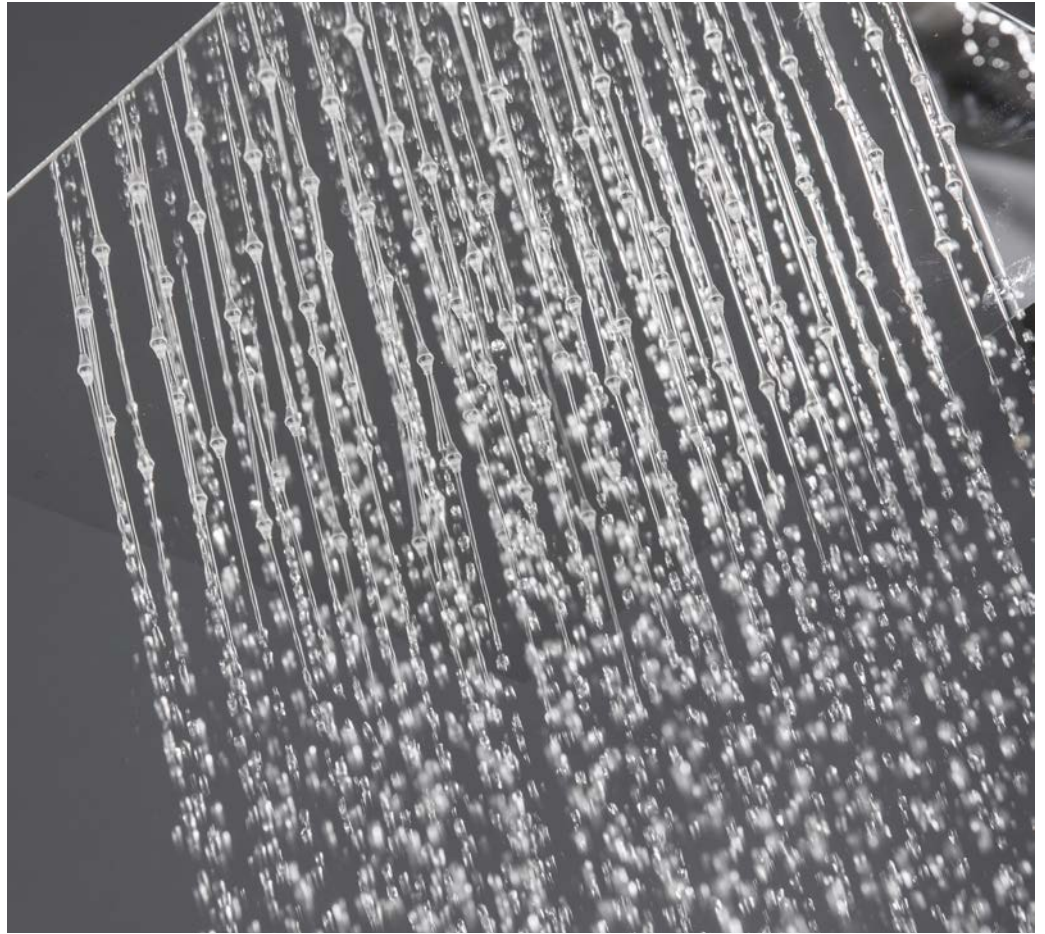
Lateral Spray shower



**INOX  
STEEL**

LIMITADOR	SALIDA	CAUDAL L/M
SI	ROCIADOR	15.1

HIDROTERAPIA  
HYDROTHERAPY



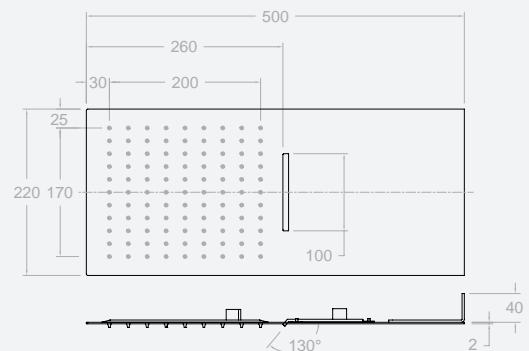
### RCRK 795,0 €

99Z300708

Rociador de pared efecto lluvia y cascada

Wall mounted rainshower and waterfall effect showerhead.

LIMITADOR	SALIDA	CAUDAL L/M
SI	ROCIADOR	11.2
NO	CASCADA	18.6



### RRK 602,4 €

99Z300709

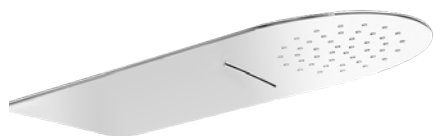
Rociador de pared efecto lluvia

Wall mounted rainshower and effect showerhead.

LIMITADOR	SALIDA	CAUDAL L/M
SI	ROCIADOR	12







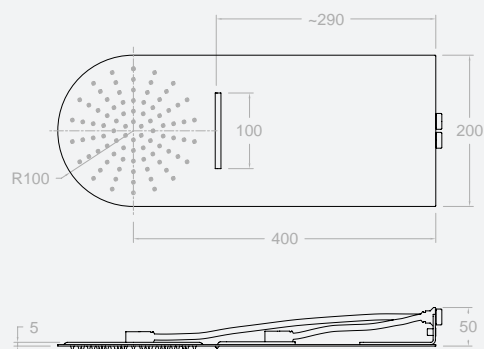
**RCR** 745,2 €

99Z300710

Rociador de pared efecto lluvia y cascada

Wall mounted rainshower and waterfall effect showerhead.

LIMITADOR	SALIDA	CAUDAL L/M
SI	ROCIADOR	11.7
NO	CASCADA	19.2



**INOX**  
**STEEL**



**RR** 568,2 €

99Z300711

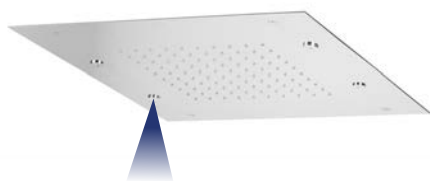
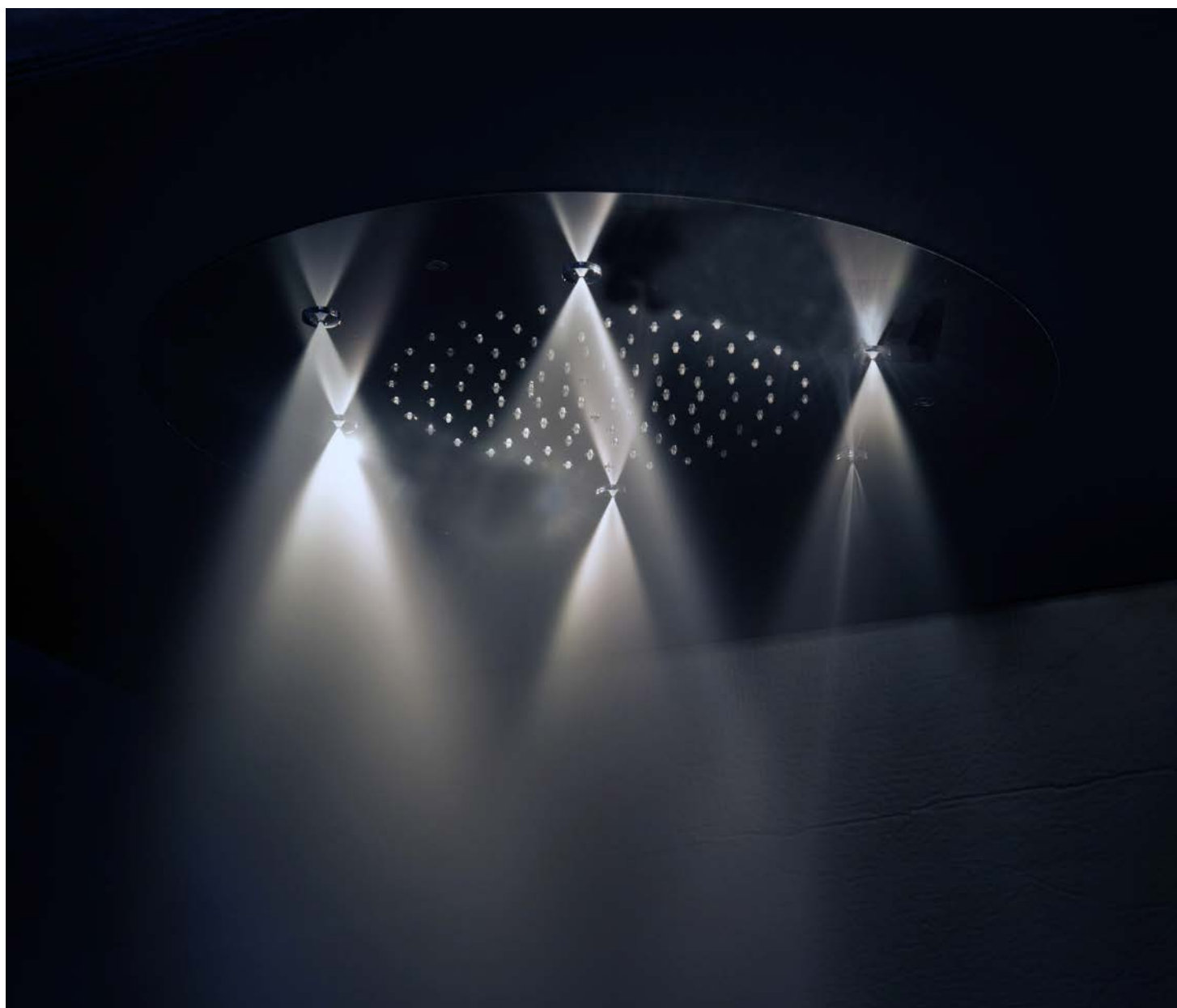
Rociador de pared efecto lluvia

Wall mounted rainshower and effect showerhead.

LIMITADOR	SALIDA	CAUDAL L/M
SI	ROCIADOR	11.8



**INOX**  
**STEEL**



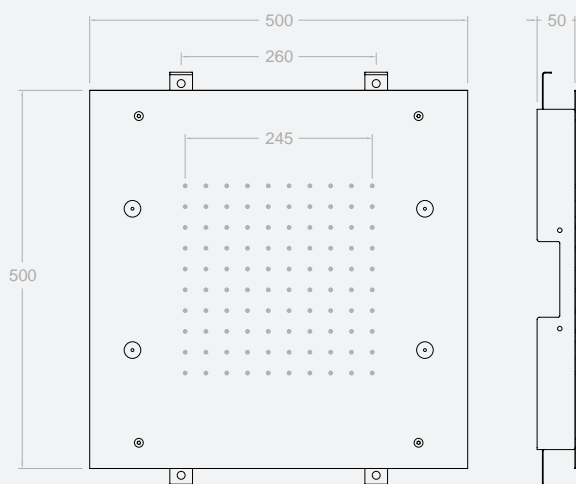
**RELNK500** 983,2 €

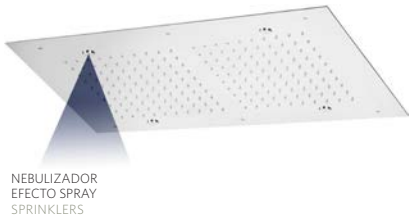
99Z300715

Rociador cuadrado empotrado.  
500 mm. con lluvia y nebulizador

Concealed square showerhead  
500 mm. with rainshower and  
mist effect.

LIMITADOR	SALIDA	CAUDAL L/M
SI	ROCIADOR	11.8
NO	NEBULIZADOR	11.6



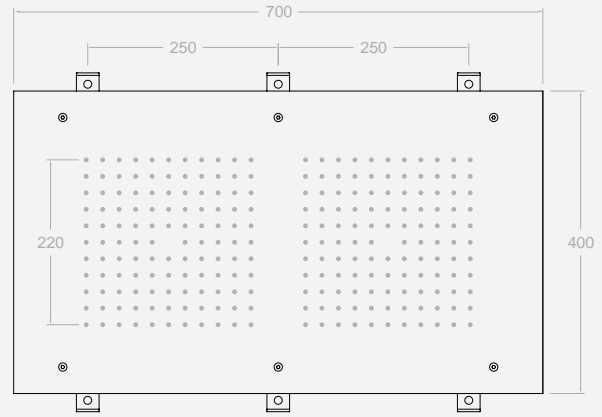


**RELNRK** 1.324,8 €  
99Z300718

Rociador rectangular empotrado con nebulizador

Concealed rectangular shower-head with mist effect.

LIMITADOR	SALIDA	CAUDAL L/M
SI	ROCIADOR	11.1
NO	NEBULIZADOR	11.6

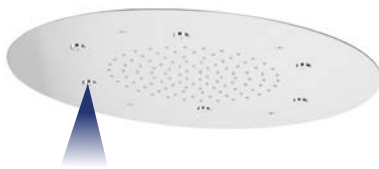
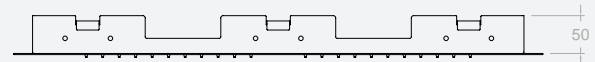


**RELK** 1.128,1 €  
99Z300717

Rociador rectangular empotrado.

Concealed rectangular shower-head

LIMITADOR	SALIDA	CAUDAL L/M
SI	ROCIADOR	11.1
NO	ROCIADOR	25.3

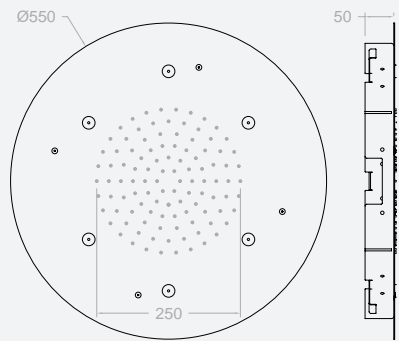


**RELN550** 941,8 €  
99Z300722

Rociador redondo empotrado. Con efecto lluvia y nebulizador. Ø 550 mm.

Concealed round showerhead with rainshower and mist effect. Ø 550 mm.

LIMITADOR	SALIDA	CAUDAL L/M
SI	ROCIADOR	11.8
NO	NEBULIZADOR	11.6

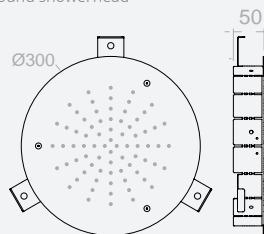


**RE300** 538,2 €  
99Z300720

Rociador redondo empotrado. Ø 300 mm.

Concealed round showerhead Ø 300 mm.

LIMITADOR	SALIDA	CAUDAL L/M
SI	ROCIADOR	11.1

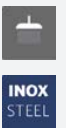
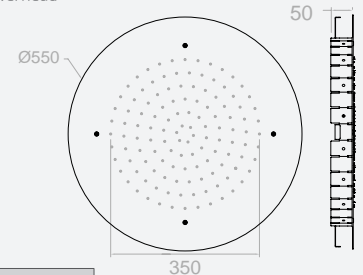


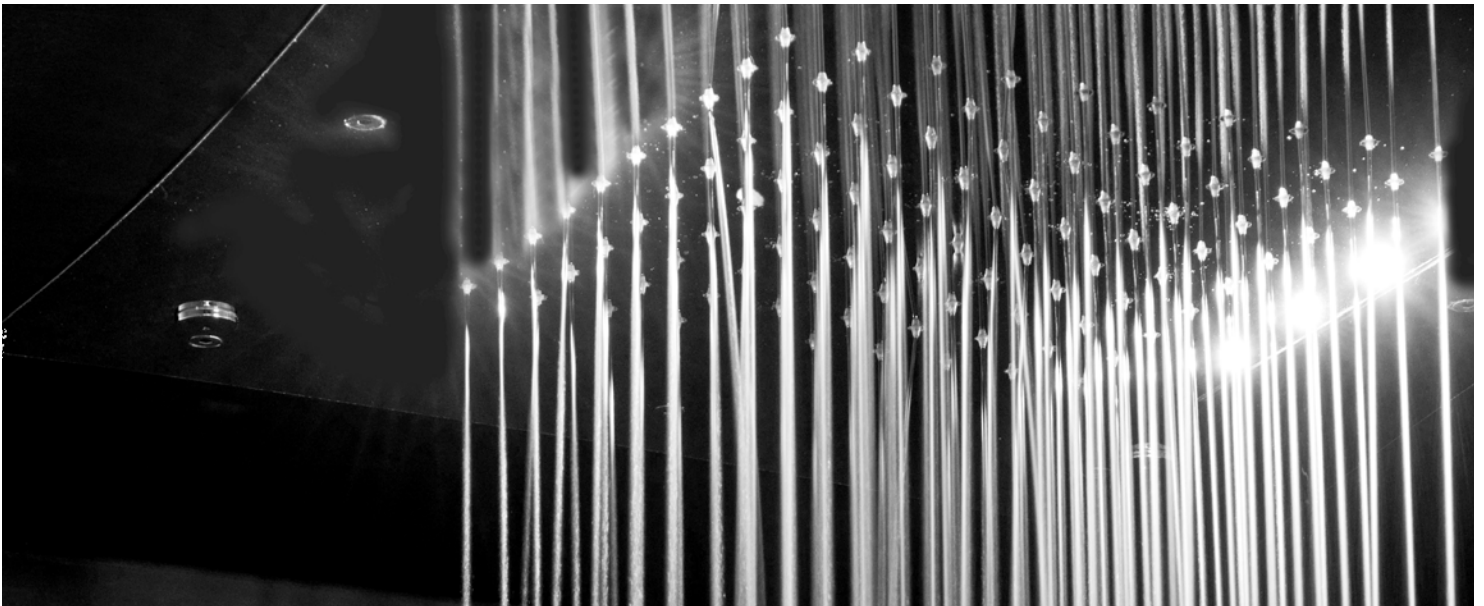
**RE550** 719,3 €  
99Z300714

Rociador redondo empotrado. Ø 550 mm.

Concealed round showerhead Ø 550 mm.

LIMITADOR	SALIDA	CAUDAL L/M
SI	ROCIADOR	11.6





**REK300** 512,3 €

99Z300712

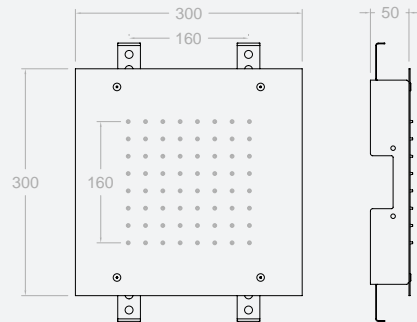
Rociador cuadrado empotrado.

300 mm.

Concealed square showerhead

300 mm.

LIMITADOR	SALIDA	CAUDAL L/M
SI	ROCIADOR	11.9



LATON BRASS



**REK430** 682,0 €

99Z300713

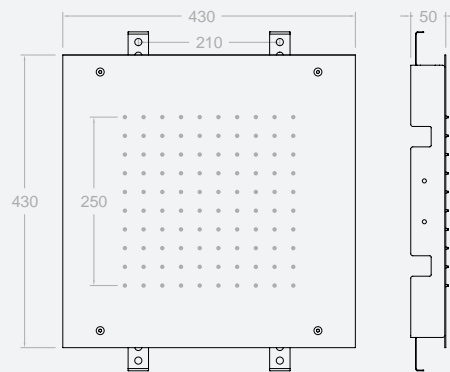
Rociador cuadrado empotrado.

430 mm.

Concealed square showerhead

430 mm.

LIMITADOR	SALIDA	CAUDAL L/M
SI	ROCIADOR	11.7



**REK500** 786,6 €

99Z300714

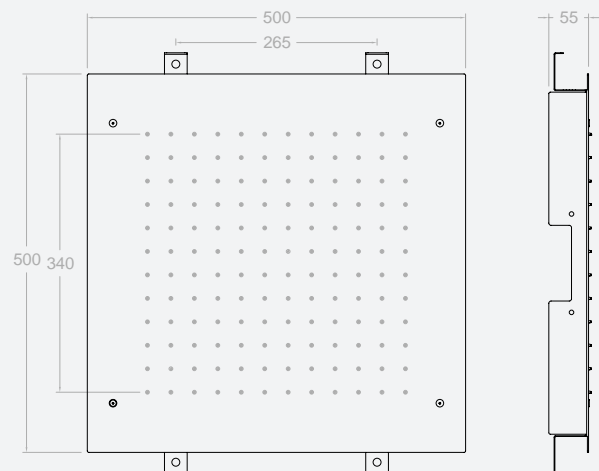
Rociador cuadrado empotrado.

500 mm.

Concealed square showerhead

500 mm.

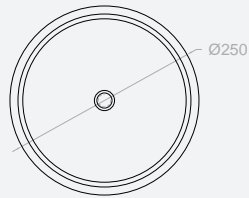
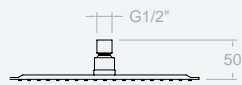
LIMITADOR	SALIDA	CAUDAL L/M
SI	ROCIADOR	11.5





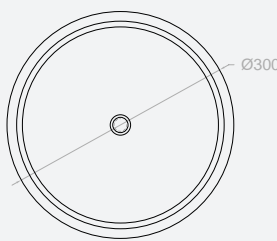
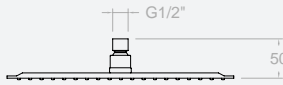
**RM250** 137,3 €  
255516  
Rociador redondo  
Round showerhead

bar	CAUDAL L/M
3 bar	10 l/min



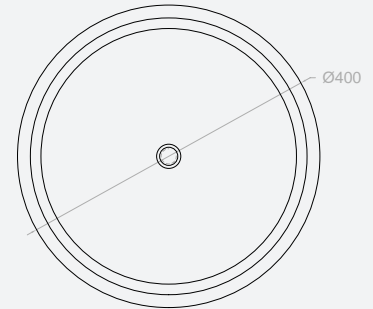
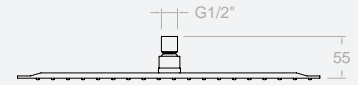
**RM300** 181,2 €  
255525  
Rociador redondo  
Round showerhead

bar	CAUDAL L/M
3 bar	10 l/min



**RM400** 297,1 €  
255534  
Rociador redondo  
Round showerhead

bar	CAUDAL L/M
3 bar	15 l/min



**BHRM250** 178,1 €  
256245  
Brazo de pared para salida ducha con rociador: Ø 250  
Wall mounted bracket for showerhead Ø 250

RM250 + B350

**BHRM300** 222,0 €  
256227  
Brazo de pared para salida ducha con rociador: Ø 300  
Wall mounted bracket for showerhead Ø 300

RM300 + B350

**BHRM400** 337,9 €  
256254  
Brazo de pared para salida ducha con rociador: Ø 400  
Wall mounted bracket for showerhead Ø 400

RM400 + B350



**BVRM250** 164,1 €  
256200  
Brazo de techo para salida ducha con rociador: Ø 250  
Ceiling mounted bracket for showerhead Ø 250

RM250 + BV15

**BVRM300** 208,0 €  
256236  
Brazo de techo para salida ducha con rociador: Ø 300  
Ceiling mounted bracket for showerhead Ø 300

RM300 + BV15

**BVRM400** 323,9 €  
256218  
Brazo de techo para salida ducha con rociador: Ø 400  
Ceiling mounted bracket for showerhead Ø 400

RM400 + BV15

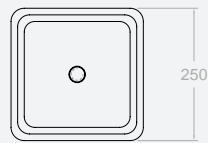
ULTRASLIM CUADRADO METÁLICO  
SQUARE ULTRASLIM



**RK250** 157,0 €  
255543

Rociador cuadrado 250 mm  
Square showerhead 250 mm

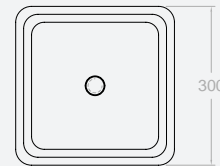
bar	CAUDAL L/M
3 bar	10 l/min



**RK300N** 215,6 €  
255552

Rociador cuadrado 300 mm  
Square showerhead 300 mm

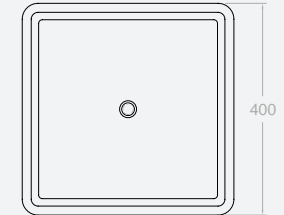
bar	CAUDAL L/M
3 bar	10 l/min



**RK400** 310,2 €  
255561

Rociador cuadrado 300 mm  
Square showerhead 300 mm

bar	CAUDAL L/M
3 bar	15 l/min



LATON  
BRASS



**BHRK250** 241,3 €  
256299

Brazo de pared para salida ducha con rociador cuadrado: 250 mm  
Wall mounted bracket for square showerhead 250 mm

RK250 + BK350

**BHRK300** 299,9 €  
233511

Brazo de pared para salida ducha con rociador cuadrado: 300 mm  
Wall mounted bracket for square showerhead 300 mm

RK300 + BK350

**BHRK400** 394,5 €  
233520

Brazo de pared para salida ducha con rociador cuadrado: 400 mm  
Wall mounted bracket for square showerhead 400 mm

RK400 + BK350



**BVRK250** 183,8 €  
256308

Brazo salida ducha con rociador cuadrado: 250 mm  
Ceiling mounted bracket for square showerhead 250mm

RK250 + BV15

**BVRK300** 242,4 €  
233547

Brazo salida ducha con rociador cuadrado: 300 mm  
Ceiling mounted bracket for square showerhead 300 mm

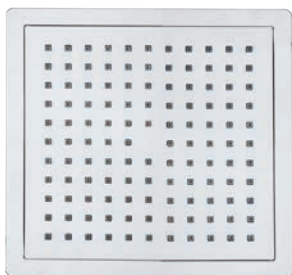
RK300 + BV15

**BVRK400** 337,0 €  
233556

Brazo ducha con rociador cuadrado: 400 mm  
Ceiling mounted bracket for square showerhead 400 mm

RK400 + BV15

## ROCIADORES STANDARD ABS



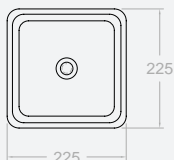
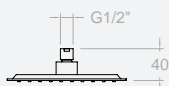
**RPK225** 49,8 €

255570

Rociador cuadrado

Square showerhead

bar	CAUDAL L/M
3 bar	18 l/min



**BHRPK225** 134,1 €

256281

Brazo de ducha con rociador: Ø 225

Wall mounted bracket for showerhead Ø 225

RPK225 + BK350



**BNRPK225** 90,6 €

99H301708

RPK225 + B350

**BVRPK225** 76,6 €

256290

Brazo de techo para salida ducha con rociador: Ø 225

Ceiling mounted bracket for showerhead Ø 225

RPK225 + BV15



ABS



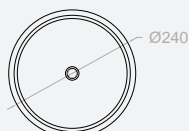
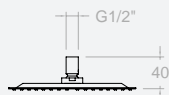
**RP240** 39,0 €

251322

Rociador redondo

Round showerhead

bar	CAUDAL L/M
3 bar	16 l/min



**BHRP240** 79,8 €

256263

Brazo de ducha con rociador: Ø 240

Wall mounted bracket for showerhead Ø 240

RP240 + B350



**BVRP240** 65,8 €

256272

Brazo de ducha con rociador: Ø 240

Ceiling mounted bracket for showerhead Ø 240

RP240 + BV15



ABS

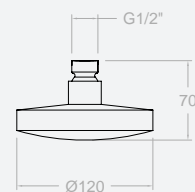


**RP120** 18,0 €

242070

Rociador redondo

Round showerhead

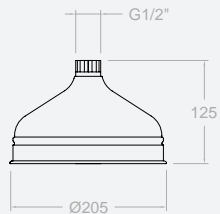


ABS



**RG200** 168,6 €  
194352

Rociador redondo  
Round showerhead



**BHRG200** 209,4 €  
196998

Brazo de pared para salida ducha  
con rociador: Ø 205  
Wall mounted bracket for shower-  
head Ø 205

RG200 + B350



**BVRG200** 195,4 €  
201408

Brazo de techo para salida ducha  
con rociador: Ø 205  
Ceiling mounted bracket for  
showerhead Ø 205

RG200 + BV15



LATON  
BRASS



**BK350** 84,3 €  
212163

Brazo de pared . 400 mm.  
Shower arm. 400 mm.



**B350** 40,8 €  
197007

Brazo de pared . 350 mm.  
Shower arm. 350 mm.



**BV15** 26,8 €  
201255

Brazo de ducha para techo 150  
mm.  
Ceiling shower arm 150 mm.



**720** 21,0 €  
156146

Brazo de ducha 165 mm.  
Shower arm 165 mm.



**710** 13,0 €  
500684

Brazo de ducha 102 mm.  
Shower arm 102 mm.



**167** 186,4 €  
212154

Caño de pared para bañera 175  
mm.  
Bath Spout 175 mm.



**166** 78,3 €  
208401

Caño de pared para bañera 172  
mm.  
Bath Spout 172 mm.





**4796** 45,7 €  
227499

Codo de salida de agua y soporte fijo cuadrado, antiretorno  
Water outlet elbow



**3796** 36,5 €  
227490

Codo de salida de agua y soporte fijo redondo, antiretorno.  
Water outlet elbow



**4799** 38,3 €  
212100

Codo de salida para pared  
Water outlet elbow



**9990** 14,4 €  
501781

Codo de salida de agua.  
Water outlet elbow

**9990ARD** 15,6 €  
192993

Codo de salida de agua con antiretorno  
Water outlet elbow



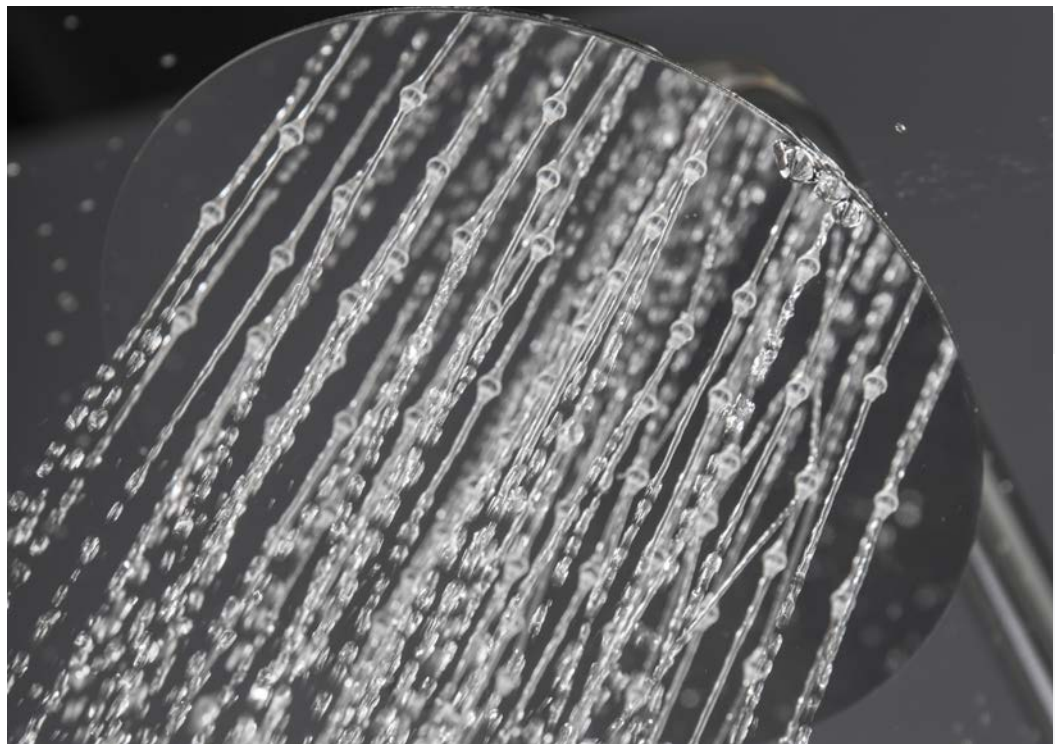
**4743** 42,5 €  
212181

Ducha lateral  
Side Shower



**9873** 27,8 €  
204882

Ducha lateral  
Side Shower



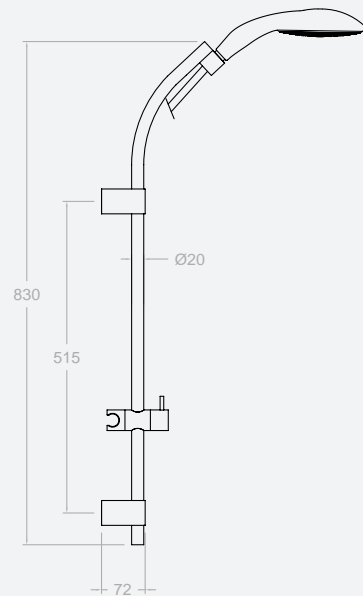


**7740S** 120,5 €  
222630

Barra de ducha de latón, soporte deslizante ABS, sin accesorios  
Shower bar without accessories

**NEW** **7740MS** 156,2 €  
239388

Barra de ducha con accesorios MS  
Shower bar with accessories MS



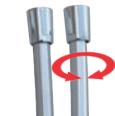
**T1**

3520 T1



Teleducha ABS  
ABS Handshower

**+**  
2471 C



Flexible 1,75 m

**T3**

5840 T3



Teleducha ABS 3 jets  
ABS Handshower 3 jets

**+**  
2471 C



Flexible 1,75 m

**NEW** **TR**

2877TR



Teleducha ABS 3 jets  
ABS Handshower 3 jets

**+**  
2471 C



Flexible 1,75 m

**NEW** **MS**

3518



Teleducha metálica  
Metal Handshower

**+**  
2471 C



Flexible 1,75 m

ZENIT

LATÓN  
BRASS



**7750S** 89,0 €  
227436

Barra de ducha de latón, soporte deslizante ABS, sin accesorios  
Shower bar without accessories

**7750T1** 123,2 €  
300133

Barra de ducha con accesorios T1  
Shower bar with accessories T1

**7750T3** 128,0 €  
256542

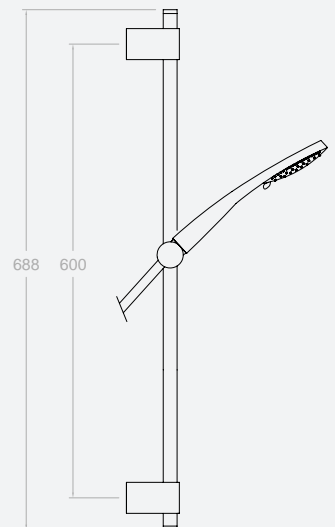
Barra de ducha con accesorios T3  
Shower bar with accessories T1

**7750MO** 133,6 €  
256551

Barra de ducha con accesorios MO  
Shower bar with MO accessories

**NEW** **7750TR** 132,7 €  
99H301347

Barra de ducha con accesorios TR  
Shower bar with TR accessories



ODISEA



**377302S** 33,6 €

99Z301883

Barra de ducha sin accesorios

Shower bar without accessories

**377302AS** 78,2 €

99H301884

Barra de ducha con accesorios AS

Shower bar with accessories AS

**377302T3** 72,6 €

99H301887

Barra de ducha con accesorios T3

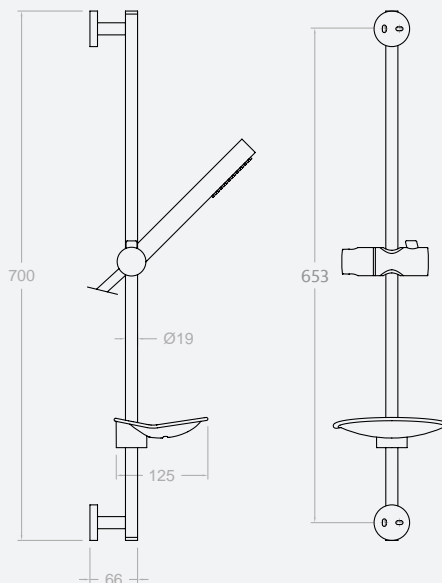
Shower bar with accessories T3

**377302MO** 82,0 €

99H301886

Barra de ducha con accesorios MO

Shower bar with MO accessories



**AS**

5811 AS



Teleducha ABS 3 jets  
ABS Handshower 3 jets



2471 C



Flexible 1,75 m

**T3**

5840 T3



Teleducha ABS 3 jets  
ABS Handshower 3 jets



2471 C



Flexible 1,75 m

**MO**

3713 M



Teleducha metálica  
Metal Handshower



2471 C



Flexible 1,75 m

KUATRO



**4773S** 120,5 €

212091

Barra de ducha sin accesorios

Shower bar without accessories

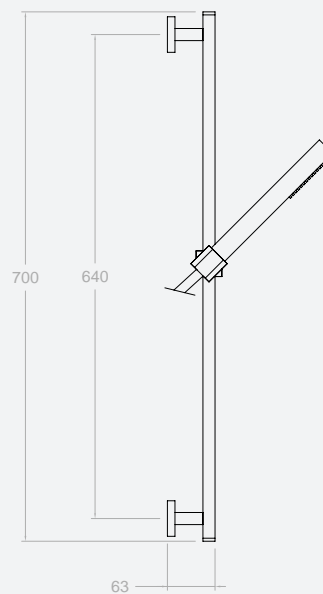
**4773MK** 168,8 €

256515

Barra de ducha con accesorios MK

Shower bar with accessories mk

4773 S+4713 MK+2471C



LOTUS



**9843S** 24,0 €  
174813  
Barra de ducha sin accesorios  
Shower bar without accessories

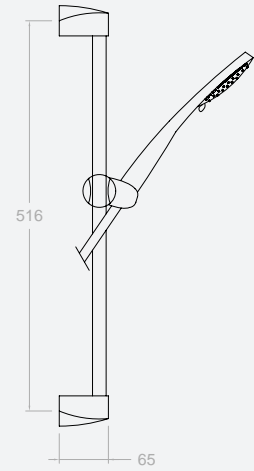
**9843C2** 42,2 €  
219849  
Barra de ducha con accesorios C2  
Shower bar with accessories C2

**9843T3** 56,4 €  
256560  
Barra de ducha con accesorios T3  
Shower bar with accessories T3

**9843T1** 51,6 €  
99H301483  
Barra de ducha con accesorios T1  
Shower bar with accessories T1

**9843VP** 32,3 €  
224250  
Barra de ducha con accesorios VP  
Shower bar with accessories VP

**9843VM** 38,6 €  
225492  
Barra de ducha con accesorios VM  
Shower bar with accessories VM



**C2**

3541 C2



Teleducha ABS 2 jets  
ABS Handshower 2 jets



1128C



Flexible stain  
steel 1,55 m.

**T3**

5840 T3



Teleducha ABS 3 jets  
ABS Handshower 3 jets



2471 C



Flexible 1,75 m

**T1**

3520 T1



Teleducha ABS  
ABS Handshower



2471 C



Flexible 1,75 m

**VP**

3515 V



Teleducha ABS  
ABS Handshower



2450 C



Flexible PVC 1,70 m.

**VM**

3515 V



Teleducha ABS  
ABS Handshower



1128C



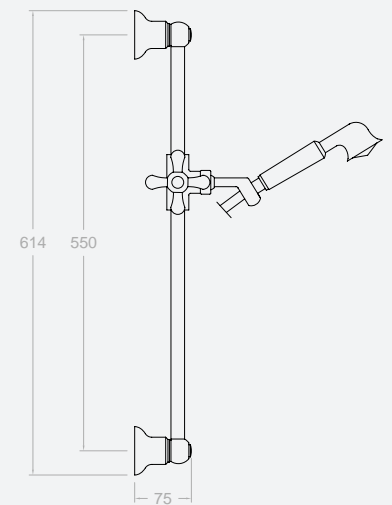
Flexible acero inoxidable 1,55 m.

GAUDI



**3086S** 105,2 €  
197016  
Barra de ducha sin accesorios  
Shower bar without accessories

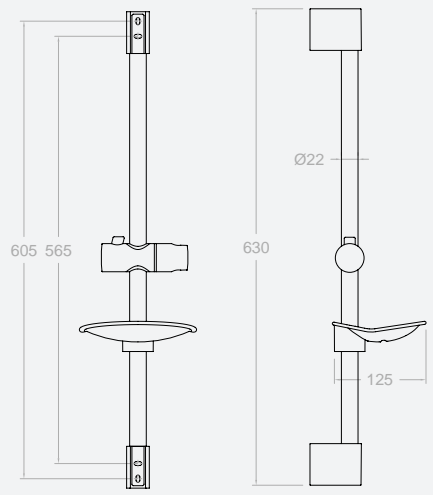
**3086G** 136,7 €  
197097  
Barra de ducha con accesorios  
Shower bar with accessories  
3086 S +1224 G + 1128 C



POLO



<b>982402S</b> 300179	27,2 €	<b>982402T1</b> 300182	54,3 €
Barra de ducha sin accesorios Shower bar without accessories		Barra de ducha con accesorios T1 Shower bar with accessories T1	
<b>982402C2</b> 300181	45,2 €	<b>982402VP</b> 300185	35,5 €
Barra de ducha con accesorios C2 Shower bar with accessories C2		Barra de ducha con accesorios VP Shower bar with accessories VP	
<b>982402T3</b> 300183	59,3 €		
Barra de ducha con accesorios T3 Shower bar with accessories T3			
<b>982402AS</b> 300180	64,8 €		
Barra de ducha con accesorios AS Shower bar with accessories AS			



C2

T3

AS

T1

VP

3541 C2



Teleducha ABS 2 jets  
ABS Handshower 2 jets

+

1128C



Flexible stain steel 1,55 m.

5840 T3



Teleducha ABS 3 jets  
ABS Handshower 3 jets

+

1128C



Flexible stain steel 1,55 m.

5811 AS



Teleducha ABS 3 jets  
ABS Handshower 3 jets

+

1128C



Flexible stain steel 1,55 m.

3520 T1



Teleducha ABS  
ABS Handshower

+

1128C



Flexible stain steel 1,55 m.

3515 V



Teleducha ABS  
ABS Handshower

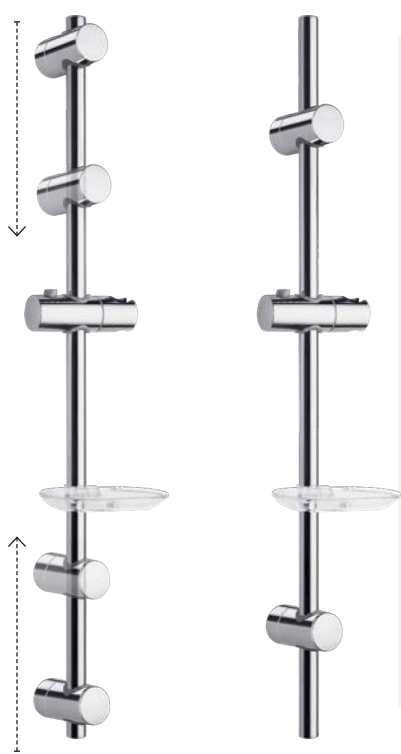
+

2450 C

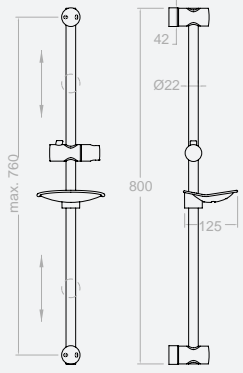


Flexible PVC 1,70 m.

UNIVERSAL



<b>7780S</b> 99Z300925	45,0 €	<b>7780T3</b> 99H300927	77,4 €	<b>7780T1</b> 99H300926	72,6 €
Barra de ducha sin accesorios, con soportes de fijacion pared adaptables . Shower bar without accessories with wall fixation adaptable supports.		Barra de ducha con accesorios Shower bar with accessories		Barra de ducha con accesorios Shower bar with accessories	



T200



**T200RM250** 390,7 €

256398

Barra de ducha adaptable con accesorios

Adaptable shower with spray shower

T100N+RD0TM+IDC+SFT+RM250+3713 M+1129C+1128C

**T200RM300** 436,1 €

256407

Barra de ducha adaptable con accesorios

Adaptable shower with spray shower

T100N+RD01M+IDC+SFT+RM300+3713 M+1129C+1128C

**T200RP240** 273,7 €

256380

Barra de ducha adaptable con accesorios

Adaptable shower with spray shower

T100N+RD01M+IDC+SFT+RP240+3520 T1+1129C+1128C

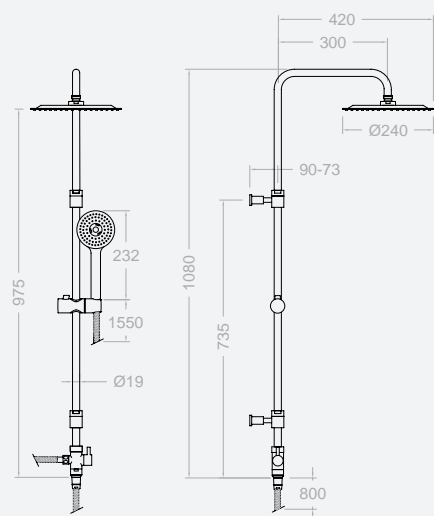
**T200RPK225** 288,4 €

256389

Barra de ducha adaptable con accesorios

Adaptable shower with spray shower

T100N+RD01M+IDC+SFT+RPK225+4713 P+1129C+1128C



**T100 N** 150,5 €

242223

Tubo no telescópico sin inversor para conjunto Gran Ducha 19 mm Ø

Spout for Greats shower without diverter, no adjustable 19 mm Ø



**DN130** 209,6 €

218427

Tubo telescópico sin inversor para conjunto Gran Ducha 23 mm Ø

Spout for Greats shower without diverter, adjustable 23 mm Ø



1,20 m

**NEW**

**1120CHP** 11,0 €  
AAZ301305

Flexible de alta presión para Wc (max. 50 bar) 1,2 m.  
High pressure flexible hose for shataff (max 50 bar) 1,2 m.



1,55 m

**1128C** 11,0 €  
208176

Flexible para ducha con extremo giratorio  
Flexible shower connection with swivel end



1,20 m

**1129C-2** 8,5 €  
261688

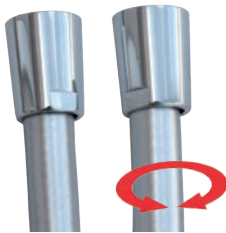
Flexible para soporte cónico  
Flexible for conic bracket.



1,70 m

**2450C** 4,7 €  
175074

Flexible para ducha  
Flexible shower connection



1,75 m

**2471C** 17,6 €  
255471

Flexible para ducha con extremo giratorio  
Flexible shower connection with swivel end



1,60 m

**2473C** 29,5 €  
99Z300487

Flexible para alta presión M15  
High pressure flexible hose.M15



1,75 m

**2472C** 17,6 €  
99Z300775

Flexible para ducha con extremo giratorio  
Flexible shower connection with swivel end



2,00 m

**2850C** 20,4 €  
158439

Flexible para empotrados (9989)  
Flexible for exposed (9989)



1,50 m

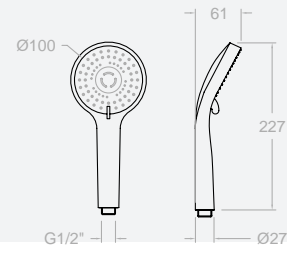
**2851C** 31,4 €  
300196

Flexible para ducha con extremo giratorio  
Flexible shower connection with swivel end



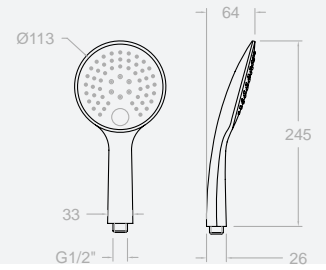
**2876BT** 18,0 €  
261595

Ducha de mano con 3 funciones  
3 function handshower



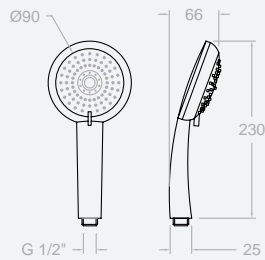
**2877TR** 26,1 €  
99Z300776

Ducha de mano con 3 funciones  
3 function handshower



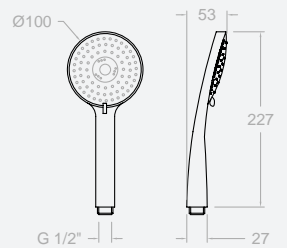
**5811AS** 27,0 €  
261592

Ducha de mano con 3 funciones  
3 function handshower



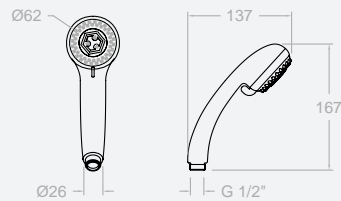
**5840T3** 21,4 €  
261594

Ducha de mano con 3 funciones  
3 function handshower



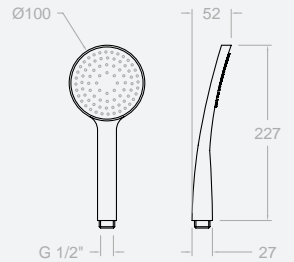
**3541** 7,2 €  
208158

Ducha de mano con 2 funciones  
3 function handshower



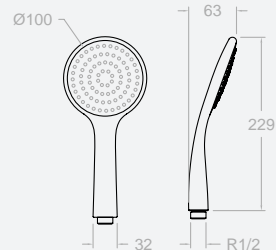
**3520T1** 16,6 €  
261593

Ducha de mano con 1 función  
1 function handshower



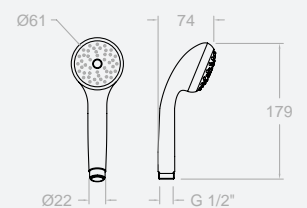
**3521NL** 14,9 €  
241377

Ducha de mano con 1 función  
1 function handshower



**3515** 3,6 €  
223395

Ducha de mano con 1 función  
1 function handshower



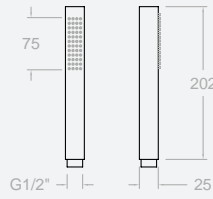




**4713MK** 30,7 €  
255588

Ducha de mano de laton con 1 función

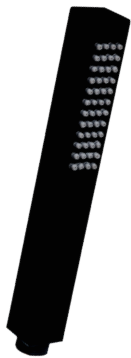
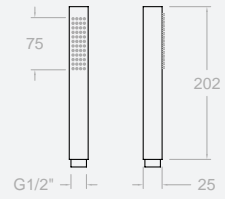
1 function handshower brass



**4713MKB** 43,0 €  
256173

Ducha de mano de laton con 1 función, color blanco

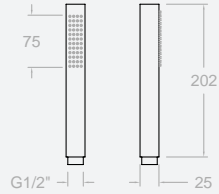
1 function handshower brass white color.



**4713MKN** 43,0 €  
256182

Ducha de mano de laton con 1 función, color negro

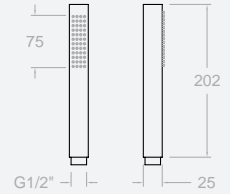
1 function handshower brass black color.



**4713P** 19,2 €  
255579

Ducha de mano de ABS con 1 función

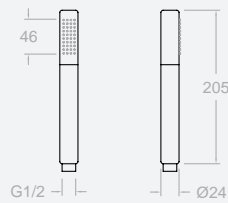
1 function handshower ABS



**3713M** 30,8 €  
255597

Ducha de mano de laton con 1 función

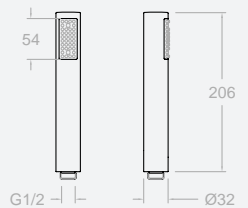
1 function handshower brass



**3713** 10,7 €  
196674

Ducha de mano de ABS con 1 función

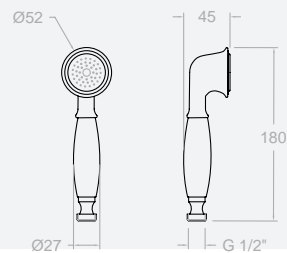
1 function handshower ABS



**1224** 20,5 €  
179232

Ducha de mano de laton con 1 función

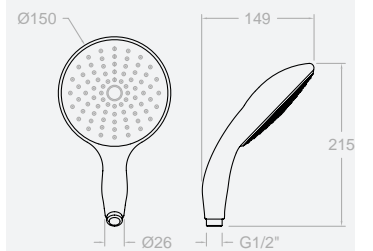
1 function handshower brass



**3518** 18,1 €  
229722

Ducha de mano con 1 función

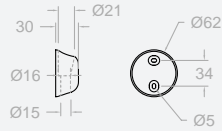
1 function handshower





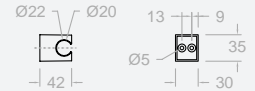
**3548** 2,9 €  
147460

SopORTE de pared para ducha ABS  
Shower ABS support for floor columns



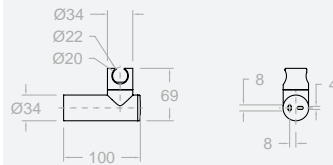
**4748** 6,1 €  
227607

SopORTE de pared para ducha  
Shower support for floor columns



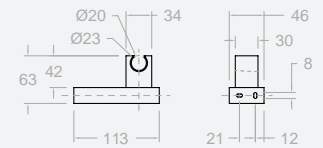
**3726** 6,1 €  
196701

SopORTE de pared para ducha ABS  
Shower ABS support for floor columns



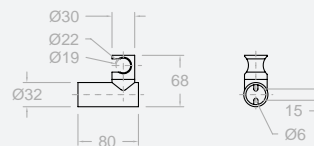
**4726** 18,7 €  
212064

SopORTE de pared para ducha ABS  
Shower ABS support for floor columns



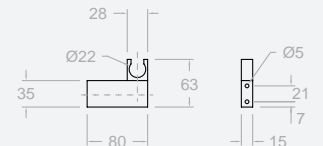
**3726M** 32,8 €  
261799

SopORTE de pared para ducha metálico  
Shower metal support for floor columns



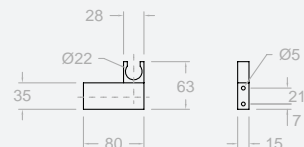
**4726M** 33,5 €  
261800

SopORTE de pared para ducha metálico  
Shower metal support for floor columns



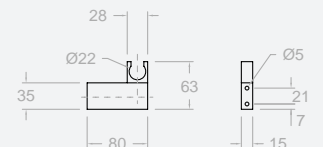
**4726MB** 44,8 €  
300177

SopORTE metálico blanco  
Shower white metal support



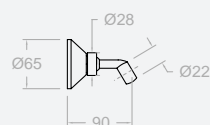
**4726MN** 44,8 €  
300178

SopORTE metálico negro  
Shower black metal support



**1126** 20,0 €  
165165

SopORTE de pared para ducha metálico  
Shower metal support for floor columns

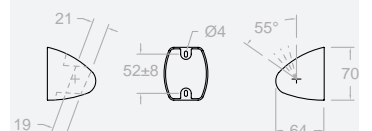


**3546**

**3546** 4,2 €  
220569

**3547** 4,6 €  
256371

SopORTE de pared para ducha  
Shower support for floor columns



**3547**



**4749MK** 81,8 €  
256317

Ducha de mano, con flexible para ducha, y soporte de pared  
Handshower, with flexible connection and wall bracket

4713 MK + 4726M + 2471 C



**4749MKB** 105,4 €  
256326

**4749MKN** 105,4 €  
256335

4713 + 47BB + 4726MB + 2471 C  
4713 + 4713N + 4726MB + 2471 C



**3749MO** 81,2 €  
256344

Ducha metálica de mano, con flexible para ducha, y soporte de pared  
Metal handshower, with flexible connection and wall bracket

3713 M+ 3726M+ 2471C



**3349D** 27,8 €  
218895

Ducha ABS de mano, con flexible para ducha, y soporte de pared  
ABS handshower, with flexible connection and wall bracket

3713 + 3726 + 1128 C



**5849AS** 49,2 €  
241386

Ducha de mano, con flexible para ducha, y soporte de pared  
Handshower, with flexible connection and wall bracket

5811 AS + 3547 + 2471C



**3553T1** 33,7 €  
257451

Ducha de mano, con flexible para ducha, y soporte de pared  
Handshower, with flexible connection and wall bracket

3520 T1 + 3726 + 1128C



**5812T3** 38,5 €  
257460

Ducha de mano, con flexible para ducha, y soporte de pared  
Handshower, with flexible connection and wall bracket

5840 T3 + 3726 + 1128C



**5813TR** 76,5 €  
99H300777

Ducha de mano, con flexible para ducha, y soporte de pared  
Handshower, with flexible connection and wall bracket

2877 TR+3726M+2472C



**3558MS** 33,7 €  
229902

Ducha de mano, con flexible para ducha, y soporte de pared  
Handshower, with flexible connection and wall bracket

3518 + 3747 + 1128 C



**8975** 9,7 €  
139807

Codo de adaptación para mango de ducha en soporte de horquilla  
Adaptor for univesal hoses into conical



**3049** 51,5 €  
197043

Ducha de mano, con flexible para ducha, y soporte de pared  
Handshower, with flexible connection and wall bracket

1224+1126+1128C



**3551NL** 30,5 €  
241395

Ducha de mano, con flexible para ducha, y soporte de pared  
Handshower, with flexible connection and wall bracket

3521 NL + 3547 + 1128 C



**6552 C2** 22,4 €  
208941

Ducha de mano, con flexible para ducha, y soporte de pared  
Handshower, with flexible connection and wall bracket

3541 C2 + 3546 + 1128 C



**6554 VM** 18,8 €  
223755

Ducha de mano, con flexible para ducha, y soporte de pared  
Handshower, with flexible connection and wall bracket

3515 + 3546 + 1128 C



**6553 VP** 12,5 €  
223746

Ducha de mano, con flexible para ducha, y soporte de pared  
Handshower, with flexible connection and wall bracket

3515 + 3546 + 2450 C



**NEW**  
**3792** 84,9 €  
99H301349

Ducha de mano, con flexible para ducha, y soporte de pared  
Handshower, with flexible connection and wall bracket

3796 + 2471C + 3713M



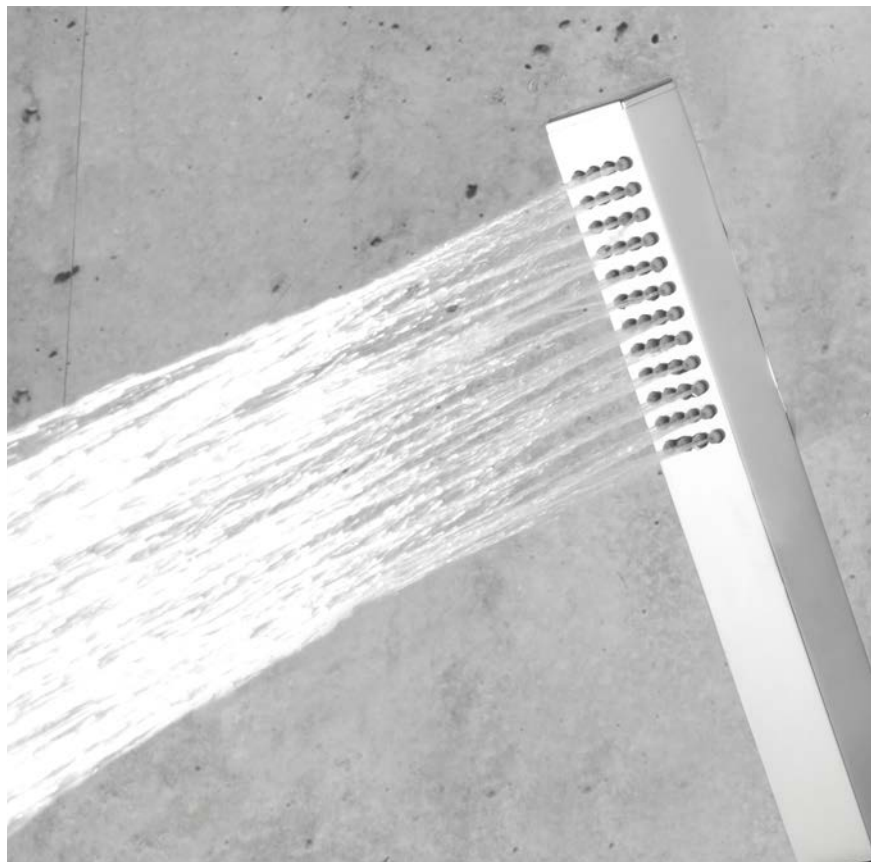
**NEW**  
**4792** 94,0 €  
99H301350






Ducha de mano, con flexible para ducha, y soporte de pared  
Handshower, with flexible connection and wall bracket



4713MK + 2471C + 4796



WC



Codo de unión entre Duchas Fixing elbow between shower	 CDO	202641	3728, 6334, 6334 SW,2639	96,4 €
Codo de unión entre Baños Fixing elbow between baths	 CDOL	208464	4439, 6338, 6338 SW, 4736, 3736, 1706, 3725, 3305, 4405,9305	176,0 €
Alargo/extensión Extension	T350	213171	CDO, CDOL (350 mm)	96,4 €
<b>Adaptador</b> Adapter				
M 3/4 - H 1/2	RGD	212910	Grandes Duchas (Great showers)	12,0 €
G1/2"	RC03	AAZ301281	169, RIKS	28,7 €
G1/2" a G 1/8"	RC09	AAZ301283	RIR, RIK, RCRK, RRK, RCR, RR	16,8 €
Soporte fijación Fixing support 	SFDN130	231864	DN130 Ø 23 mm	21,8 €
	SFT200	233646	T100 y T200 Ø 19 mm	21,8 €
	SFT24	AAZ301688	Ø24 mm. 9356 y 9456	8,4 €
Soporte corto Short shower wallsupport	SFDC	261627	T100N y DN130	8,4 €
Soporte largo Long shower wallsupport	SFDL	261640	T100N y DN130	21,8 €
Soporte deslizante Shower wallbracket 	SDN 23	261736	DN130 Ø 23 mm	14,4 €
	SDT	261737	T100 Ø 19 mm	10,8 €
	SD 982402	300192	982402	8,4 €
	SD 3086	207735	3086	38,6 €
	SD 4773	228183	4773	45,9 €
	SD 3773	204279	3773	20,5 €
	SD 9843	225699	9843	8,4 €
	SD24	AAZ301690	Ø24 mm. 9356 y 9456	8,4 €
Soporte mural Shower wallsupport 	SP 982402	300191	982402	8,4 €
	SP 7750	227652	7750, 7740 (Latón)	26,4 €
	SD 7750N	259629	7750, 7740 (Cromo)	10,8 €
	SP 4773	230487	4773	28,9 €
	SP 377302	AAZ301888	3773	12,0 €
	SP 9843	227661	9843	8,4 €
<b>Inversor cerámico</b> Ceramic diverter				
H 3/4" - M 3/4"	IDC	230001	DN130, T100N	33,6 €
<b>Inversor</b> Diverter				
H 1/2" - M 3/4"	IDH 1/2	300096		33,6 €
	IDI1/2	AAZ301686	9356 y 9456	33,6 €

<b>Jabonera</b> Soap holder 	<b>9879</b>	218940	Lotus, Odisea Ø 18 mm - Perspex	<b>4,6 €</b>
	<b>987602</b>	300194	Polo Ø 22 mm - Perspex	<b>4,6 €</b>
	<b>9875</b>	255354	Jabonera zenit adaptable para barras de Ø 20 mm	<b>7,0 €</b>
	<b>9874</b>	AAZ301889	BARRAS DE D19	<b>5,6 €</b>
<b>Tubos</b> Tube 	<b>T100N</b>	242223		<b>150,5 €</b>
	<b>T20</b>	195693		<b>57,0 €</b>
	<b>DN130</b>	218427		<b>209,6 €</b>
	<b>DT110</b>	194370		<b>308,4 €</b>
	<b>T100BD</b>	AAZ301684	9356 y 9456	<b>111,2 €</b>
	<b>T18</b>	AAZ301685	9356 y 9456	<b>17,2 €</b>
	<b>T36</b>	AAZ301859	9356 y 9456	
<b>Junta con filtro</b> Joint with filter	<b>JCFA</b>	AAZ301284	RC, 169, RCE02, RIR, RIK, RB2A390, RB3A390, BA390, RB2V400, RB3V400, BV400, RB200, RB300, RIKS, RCRK, RRR, RCR, RR, REK300, REK430, REK500, RELNK500, RERK, RELNRK, RE300, RE550, RELN550	<b>1,8 €</b>
<b>Limitador</b> Limiter 12 l/min	<b>JLC12</b>	AAZ301285	169, RIR, RIK, RIKS, RCRK, RRR, RCR, RR, REK300, REK430, REK500, RELNK500, RERK, RELNRK, RE300, RE500, RELN550	<b>3,6 €</b>
	9 l/min	<b>JLC9</b>	AAZ301287	RB200, RB300, RB2A390, RB3A390, RB2V400, RB3V400
<b>Florón para brazo</b> Cover for arm	<b>1337</b>	AAZ301288	BA390, RB2A390, RB3A390	<b>27,6 €</b>
<b>Rótula</b> Knee	<b>RB40</b>	AAZ301289	RB200, RB300, RB2A390, RB3A390, RB2V400, RB3V400	<b>27,3 €</b>
<b>Conexión flexible</b> Flexible connection				
G1/2" - M/H - L=400mm - DN8	<b>257</b>	AAZ301290	REK300, REK430, REK500, RELNK500, RERK, RELNRK, RE300, RE500, RELN550	<b>7,3 €</b>
G1/2" - M/M - L=400mm - DN8	<b>258</b>	AAZ301292	REK300, REK430, REK500, RELNK500, RE300, RE500, RELN550	<b>7,3 €</b>
<b>Nebulizador</b> Nebulixer	<b>NR01</b>	AAZ301293	RELNK500, RELNRK, RELN550	<b>28,3 €</b>
<b>Conexión T para nebulizador</b> T connection				
Abierta	<b>IDI+CTA</b>	AAZ301294	RELNK500, RELNRK, RELN550	<b>33,6 €</b>
Semiabierta	<b>IDI+CTC</b>	AAZ301295	RELNK500, RELNRK, RELN550	<b>33,6 €</b>
<b>Bolsa de boquillas (5U.)</b> Nozzle bag	<b>BBO</b>	AAZ301296	RIR, RIK, RB2A390, RB3A390, RB2V400, RB3V400, RB200, RB300, RIKS, RCRK, RRR, RCR, RR, REK300, REK430, REK500, RELNK500, RERK, RELNRK, RE300, RE500, RELN550	<b>0,6 €</b>





WC



**114602 WC** 135,2 €  
99F301568

Conjunto de duchita para WC,  
de una agua con llave de paso  
automática.

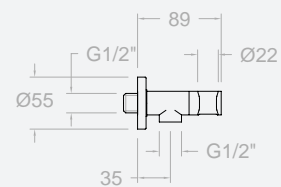
WC set with automatic stop.

3798+9552+1120C

**3798** 99,6 €  
239559

Llave de paso de 1/2" con cierre  
automático.

Angle valve with automatic stop



CON LLAVE DE PASO AUTOMÁTICA  
WITH AUTOMATIC VALVE

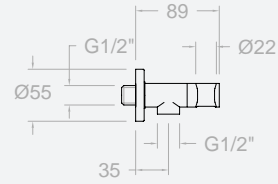
LATON  
BRASS

WC



**3797** 12,6 €

230514  
Llave de paso cerámica de 1/2"  
Ceramic angle valve



LATON  
BRASS



**114102 WC** 51,1 €

99F301561  
Conjunto para WC con duchita  
de latón  
WC set with brass shattaf  
3797+9552+3548+1120C

LATON  
BRASS



**114202 WC** 32,6 €

99F301562  
Conjunto para WC con duchita  
de ABS  
WC set with ABS shattaf  
3797+9551+3548+1120C

ABS



**114702 WC** 23,1 €

99F301563  
Conjunto para WC  
WC set

ABS



**114902 WC** 34,4 €

99F301565  
Conjunto para WC  
WC set

ABS

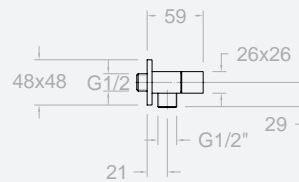
3797+3799+1129C-2

3797+9553+3548+1129C-2



**4797** 28,4 €

242304  
Llave de paso cerámica de 1/2"  
Ceramic angle valve 1/2"



LATON  
BRASS



**411902** 94,9 €

99F301571  
Conjunto para WC  
WC set

LATON  
BRASS



**411702** 41,4 €

99F301569  
Conjunto para WC  
WC set

ABS

4797+4552+4741+1120C

4797+3799+1120C

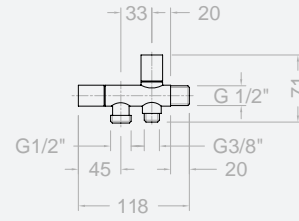
WC

HIDROTERAPIA  
HYDROTHERAPY



**3795** 50,4 €  
300150

Llave de paso cerámica con dos salidas (cisterna WC+duchita WC)  
Ceramic angle valve with 2 outlets (WC tank + shattaf)



LATON  
BRASS



**113702 WC** 88,9 €  
99F301567

Conjunto de WC para duchita y cisterna de WC.  
WC set for shattaf and WC tank

3795+9552+3548+1120C

LATON  
BRASS



**113502 WC** 70,4 €  
99F301566

Conjunto de WC para duchita y cisterna de WC.  
WC set for shattaf and WC tank

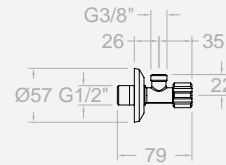
3795+9551+3548+1120C

ABS



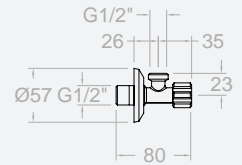
**1288** 8,3 €  
AZ301266

Llave de paso de 1/2" y 3/8"  
Standard angle valve 1/2" and 3/8"



**1289** 8,3 €  
AZ301267

Llave de paso de 1/2" y 1/2"  
Standard angle valve 1/2" and 1/2"



**115601 WC** 28,3 €  
99F301558

Conjunto para WC  
WC set

1289+9551+3548+1120C

ABS



**115701 WC** 46,8 €  
99F301559

Conjunto para WC  
WC set

1289+9552+3548+1120C

LATON  
BRASS



**115801 WC** 18,8 €  
99F301560

Conjunto para WC  
WC set

1289+3799+1129C-2

ABS



**115202 WC** 38,5 €  
99F301574

Conjunto WC sin llave de paso  
WC set without angle valve  
9552+3548+1120C

LATON  
BRASS



**115102 WC** 20,0 €  
99F301572

Conjunto WC sin llave de paso  
WC set without angle valve  
9551+3548+1120C

ABS

WC



ABS

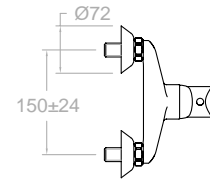
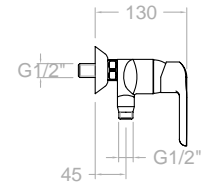
**1843WC** 62,6 €  
99F300597

1843S+3799+1129C-2  
Monomando mural para WC con accesorios.

Single lever wall mounted WC mixer with accessories

**1843S** 52,1 €  
18F301575

1843S



**3643 WC** 66,6 €  
36F301692

3643S+3799+1129C-2



**934302WC** 67,6 €  
93F301343

9343S+3799+1129C-2



**334302WC** 66,6 €  
33F301342

3343S+3799+1129C-2



**6643WC** 63,6 €  
99F300599

6643S+3799+1129C-2



**6443WC** 63,6 €  
99F300600

6443S+3799+1129C-2



**5543YWC** 62,7 €  
99F300601

5543YS+3799+1129C-2

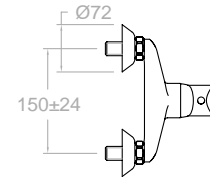
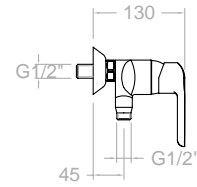


LATON BRASS

**1844 WC** 90,6 €  
99F300795

1843S+9552+3548+1120C  
Monomando mural para WC con accesorios.

Single lever wall mounted WC mixer with accessories



**3644WC** 94,6 €  
36F301694

6443S+9552+3548+1120C

**934402WC** 95,6 €  
93F301346

9343S+9552+3548+1120C

**334402WC** 94,6 €  
33F301344

3343S+9552+3548+1120C

**6644WC** 91,6 €  
99F300797

6643S+9552+3548+1120C

**6444WC** 91,6 €  
99F300798

6443S+9552+3548+1120C

**5544YWC** 90,7 €  
99F300799

5543YS+9552+3548+1120C

**3643S** 56,1 €  
6443S

**9343S** 57,1 €  
93F301583

9343S

**3343S** 56,1 €  
33F301581

3343S

**6643S** 53,1 €  
66F301578

6643S

**6443S** 53,1 €  
64F301580

6443S

**5543YSWC** 52,2 €  
55F301577

5543YS



**4944WC** 154,3 €  
99F300800

4943S+4552+4741+1120C  
Monomando mural para WC con accesorios.

Single lever wall mounted WC mixer with accessories

LATON BRASS



**4943WC** 98,3 €  
99F300602

4943S+3799+1129C-2

**4943S** 87,8 €  
49F301576

4943S

ABS

WC



**9552** 24,6 €  
230037

Ducha de latón de mano para WC  
Brass shataff for WC



**9553** 10,4 €  
199833

Ducha de mano para WC  
Handshower for WC



**9551** 6,1 €  
230028

Ducha de mano para WC  
Handshower for WC



**4552** 30,0 €  
300151

Ducha de mano para WC  
Handshower for WC



**3799** 2,0 €  
240621

Director de chorro M1/2  
Chrome spray shower M1/2.



**1129C-2** 8,5 €  
261688

Flexible para Wc (1,2 m)  
Flexible hose for WC shataff (1,2 m)



**2479 C** 14,4 €  
300198

Flexible para ducha con extremo giratorio  
Flexible shower connection with swivel end



**1120CHP** 11,0 €  
AAZ301305

Flexible de alta presión para Wc (max. 50 bar) 1,2 m.  
High pressure flexible hose for shataff (max 50 bar) 1,2 m.



**3548** 2,9 €  
147460

Soporte de pared para ducha  
Shower support for floor columns





**4748** 6,1 €  
227607  
Soporte de pared para ducha  
Shower support for floor columns

ABS



**4741** 25,5 €  
300152  
Soporte de pared para ducha  
Shower support for floor columns

LATON  
BRASS

Cartucho Cartridge 	<b>35000-3</b>	252978	1843 WC, 1844 WC, 6643 WC, 6644 WC, 6443 WC, 6444 WC, 4943 WC, 4944 WC, 5543Y WC y 5544Y WC	20,5 €
Tuerca sujeción Cartridge nut 	<b>TSC350</b>	253014	1843 WC, 1844 WC, 6643 WC, 6644 WC, 6443 WC, 6444 WC, 4943 WC, 4944 WC, 5543Y WC y 5544Y WC	2,0 €
Embellecedor Cover 	<b>4980</b>	252834	1843 WC, 1844 WC, 6643 WC, 6644 WC, 6443 WC, 6444 WC, 4943 WC, 4944 WC, 5543Y WC y 5544Y WC	1,7 €
Manecilla Handle 	<b>1800-35</b>	252987	1843 WC Y 1844 WC	9,5 €
	<b>6600-35 (6600)</b>	240648	6643 WC y 6644 WC	9,6 €
	<b>6400-35 (6400)</b>	252195	6443 WC y 6444 WC	9,6 €
	<b>4900-35</b>	240108	4943 WC y 4944 WC	40,0 €
	<b>5500Y-35</b>	260412	5543Y WC y 5544Y WC	9,7 €
	<b>3300-35</b>	33Z300885	334302 y 334402	10,8 €
	<b>9400-35</b>	261916	934302 y 934402.	19,3 €
	<b>3600N-35</b>	36Z300856	3643 y 3644	11,4 €
Distintivo Index 	<b>DT1-CN</b>	252825	1843 WC, 1844 WC, 6643 WC, 6644 WC, 6443 WC, 6444 WC, 4943 WC, 4944 WC, 5543Y WC y 5544Y WC	1,6 €
Anti-retorno Check valve 	<b>ARD 15</b>	181680	1843 WC, 1844 WC, 6643 WC, 6644 WC, 6443 WC, 6444 WC, 4943 WC, 4944 WC, 5543Y WC y 5544Y WC	3,6 €
Asiento Seat 	<b>AGM-21</b>	252816	1843 WC, 1844 WC, 6643 WC, 6644 WC, 6443 WC, 6444 WC, 4943 WC, 4944 WC, 5543Y WC y 5544Y WC	3,6 €
Tuerca asiento Seat nut 	<b>T 3/4</b>	160220	1843 WC, 1844 WC, 6643 WC, 6644 WC, 6443 WC, 6444 WC, 4943 WC, 4944 WC, 5543Y WC y 5544Y WC	2,5 €
Florón Plate 	<b>1325</b>	167127	1843 WC, 1844 WC, 6643 WC, 6644 WC, 6443 WC, 6444 WC, 4943 WC, 4944 WC, 5543Y WC y 5544Y WC	3,6 €
Excéntrica Eccentric 	<b>E 1/2-3/4 ST</b>	160257	1843 WC, 1844 WC, 6643 WC, 6644 WC, 6443 WC, 6444 WC, 4943 WC, 4944 WC, 5543Y WC y 5544Y WC	5,9 €
Florón + Excéntrica Plate + Eccentric 	<b>1324</b>	182094	1843 WC, 1844 WC, 6643 WC, 6644 WC, 6443 WC, 6444 WC, 5543Y WC y 5544Y WC	8,4 €
	<b>1329</b>	217140	4943 WC + 4944 WC	15,6 €

WC





# SELECCION COCINAS KITCHEN SELECTION



# NUEVA COLECCIÓN COCINAS EN ACERO INOXIDABLE

Nueva grifería de cocina fabricada en acero inoxidable AISI304 o AISI316. El acero inoxidable es duradero, higiénico y resistente a la corrosión. Mucho más confiable que el latón en términos de impacto ambiental.

New kitchen faucets made of stainless steel AISI304 or AISI316. Stainless steel is durable, hygienic and resistant to corrosion. Much more reliable than brass in terms of environmental impact.

INOX  
STEEL



DURABILIDAD  
DURABILITY



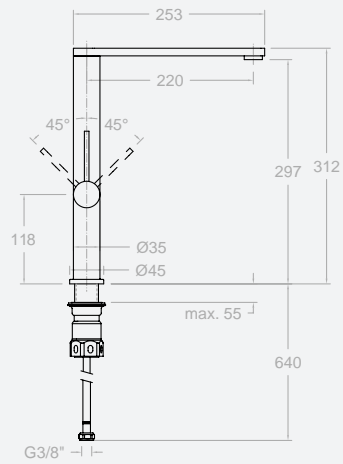


**NEW**

**3886** 250,0 €  
38E301556

Fregadero caño alto giratorio.  
High swivel apout sink mixer.

Cartucho: 25000-2  
Cartridge: 25000-2



SERVICIO ESTIMADO MAYO  
ESTIMATED DELIVERY MAY

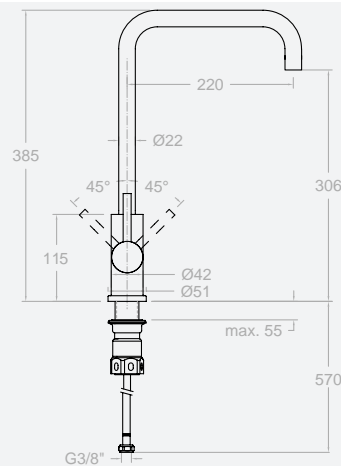


**NEW**

**3829** 160,0 €  
38E301555

Fregadero caño alto giratorio  
High swivel apout sink mixer .

Cartucho: 35100-2  
Cartridge: 35100-2



SERVICIO ESTIMADO MAYO  
ESTIMATED DELIVERY MAY



# AGUA FILTRADA



OBTENGA AGUA DE ALTA PUREZA PARA EL CONSUMO DIARIO DE TODA SU FAMILIA Y A MENOR COSTE QUE EL AGUA EMBOTELLADA!

DISEÑO Y ECONOMÍA EN UN MISMO PRODUCTO

La ósmosis es un proceso de filtrado del agua. Esta pasa a través de membranas especializadas que ejercen una cierta cantidad de presión sobre ella para eliminar los contaminantes extraños, sustancias sólidas, grandes moléculas y minerales. La ósmosis es un sistema de purificación de agua que se utiliza en todo el mundo para ayudar a mejorar el agua para beber, cocinar y otros usos específicos.

ONE CAN OBTAIN CLEAR DRINKING WATER FOR DAILY USE FOR THE WHOLE FAMILY CHEAPER THAN BUYING BOTTLED WATER! DE-

SIGN AND SAVING IN THE SAME PRICE

Osmosis is a treatment process for water. The process forces water through specialized membranes that exert a certain amount of pressure on it to remove foreign contaminants, solid substances, large molecules and minerals. Osmosis is a water purification system that is used throughout the world to help improve water for drinking, cooking and other important uses.





**NEW**

**3889**

495,2 €

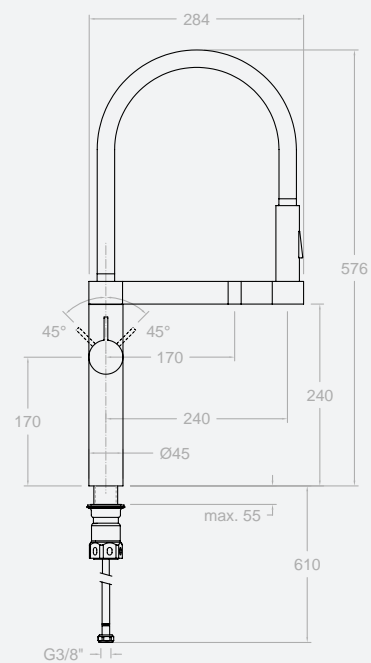
38E301557

Fregadero acero inoxidable profesional con circuito para agua purificada

High swivel apout sink mixer with circuit for purified water

Cartucho: 35100-2

Cartridge: 35100-2



**INOX**  
**STEEL**



SERVICIO ESTIMADO MAYO  
ESTIMATED DELIVERY MAY

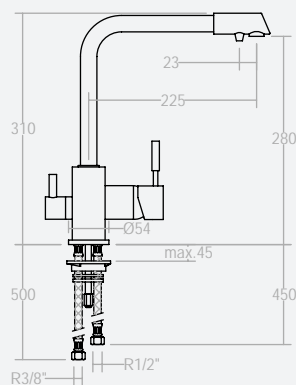




**7589** 196,3 €  
255336

Fregadero caño alto giratorio,  
con circuito para agua purificada  
High swivel about sink mixer with  
circuit for purified water

Cartucho: 35000 (3750) Montura: 3791  
Cartridge: 35000 (3750) Head: 3791



**3785** 103,6 €  
220101

Filtro de carbono activo  
Incluye: Cartucho filtrador de  
agua, sujeción a pared y cone-  
xiones a grifo y a toma de agua  
(llaves de paso NO incluidas)  
Activated carbon water filtration  
Include: Filtered water cartridge,  
wall fasten connections and  
valve and water  
connection (Angle valves NOT  
included)

**3788** 16,9 €  
198969

Llave de paso de 3/8"  
Angle valve 3/8"

**3786** ★ 64,0 €  
220110

Cartucho de filtro de duración  
aproximada de 12 meses  
Filter cartridge (last approximate-  
ly 12 months)

★ El cartucho de carbono activo retiene las partículas y sedimentos, y depura el cloro mejorando el gusto del agua. La capacidad de filtración es de unos 5,500 l. o de 12 meses.

The active carbon filter retains particles and sediments, as well as chlorine which considerably improves the taste of the water. The capacity of the filter is 5,500 litres or 12 months.



# PROFESSIONAL

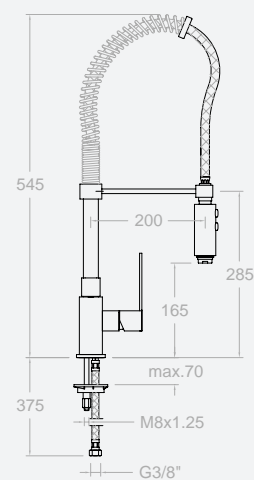


**4966** 540,6 €  
223377

Monomando con duchita 2 jets orientable para gran cocina

Sink mixer with extensible hose and double jet hand shower for great kitchens.

Cartucho: 25000-2 (4750)  
Cartridge: 25000-2 (4750)  
CT 466 + 9566





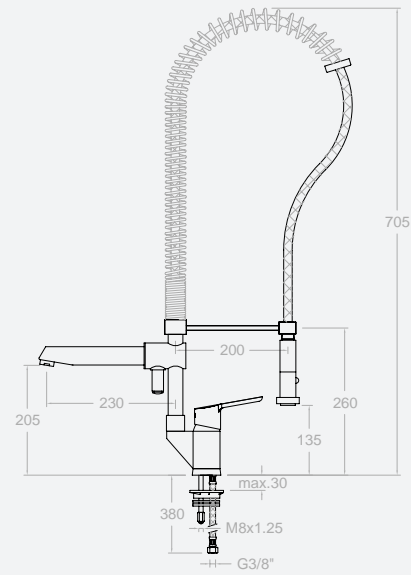


**5568Y** 408,0 €  
234573

Monomando para fregadero de gran cocina, con duchita extraíble 2 jets

Great kitchen tap with twin jet shower.

Cartucho: 9000N  
Cartridge: 9000N  
5506 Y s/c + 5892YC3 + CT468 + 9568



**5569Y** 588,0 €  
234582

Monomando para fregadero de gran cocina, con duchita extraíble 2 jets con caño giratorio

Great kitchen tap with twin jet shower and swivel spout.

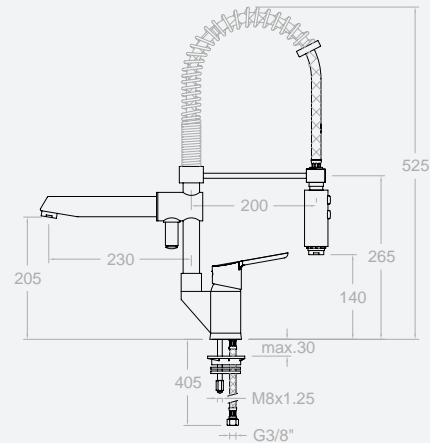
Cartucho: 9000N  
Cartridge: 9000N  
5506 Y s/c + 5892YC3 + CT469 + 9568

**5566Y** 300,0 €  
233376

Monomando para fregadero de gran cocina, con duchita extraíble 2 jets.

Great kitchen with extensible 2 jet shower.

Cartucho: 9000N  
Cartridge: 9000N  
5506Y s/c + CT466 + 9567



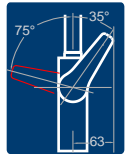
**5567Y** 528,0 €  
234564

Monomando para fregadero de gran cocina, con duchita extraíble 2 jets con caño giratorio

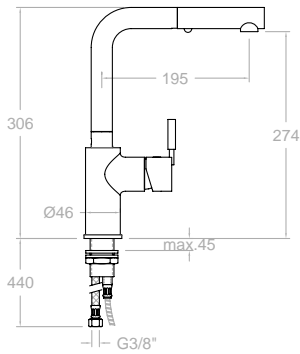
Great kitchen with extensible 2 jet shower and swivel spout.

Cartucho: 9000N  
Cartridge: 9000N  
5506 Y s/c + 5892YC3 + CT467 + 9567

EXTRAIBLES - EXTENSIBLES



YPSILON



NEW

751901H1 234,5 €  
75E301643

ÂTICA

931902H1 234,5 €  
93E301610

RS-Q

331902H1 233,5 €  
33E301600

DRAKO

641901H1 226,5 €  
64E301634

YPSILON-PLUS

661901H1 226,5 €  
66E301638

YPSILON

Monomando para fregadero con duchita metálica 2 jets extraible

Sink mixer with extensible hose and metal handshower (2 jets)

Cartucho: 35100-2

Cartridge: 35100-2

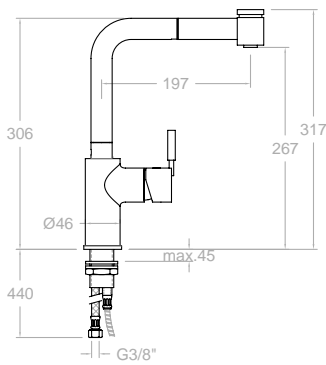
COCINA  
KITCHEN



EXTRAIBLES - EXTENSIBLES



YPSILON-PLUS



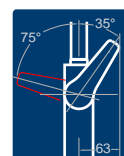
NEW

751901H2 75E301645	214,3 €	931902H2 93E301611	214,3 €	331902H2 33E301601	213,3 €	641901H2 64E301635	206,3 €	661901H2 66E301639	206,3 €
ÂTICA		RS-Q		DRAKO		YPSILON-PLUS		YPSILON	
<p>Monomando para fregadero con duchita ABS 2 jets extraíble Sink mixer with extensible hose and ABS handshower (2 jets)</p> <p>Cartucho: 35100-2 Cartridge: 35100-2</p>									

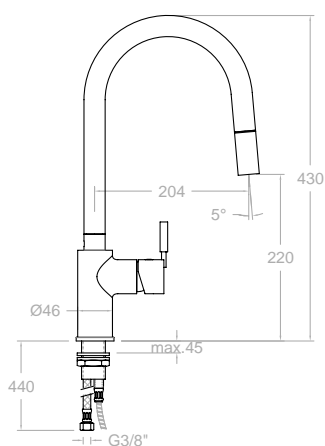
COCINA  
KITCHEN



LATON  
BRASS



DRAKO



NEW

757901V1 75E301646	245,0 €	937902V1 93E301607	245,0 €	337902V1 33E301598	244,0 €	647901V1 64E301636	237,0 €	667901V1 66E301640	237,0 €
<b>ÂTICA</b>		<b>RS-Q</b>		<b>DRAKO</b>		<b>YPSILON-PLUS</b>		<b>YPSILON</b>	

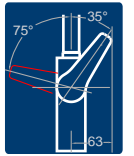
Monomando para fregadero con duchita metálica 2 jets extraíble  
Single lever kitchen mixer with extensible 2 jet metal spray shower

Cartucho: 35100-2  
Cartridge: 35100-2

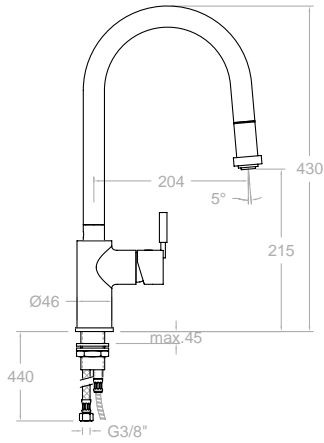
COCINAS  
KITCHEN

COCINA  
KITCHEN

EXTRAIBLES - EXTENSIBLES



RS-Q



NEW

757901V2 266,8 €  
75E301647

ÂTICA

937902V2 266,8 €  
93E301608

RS-Q

337902V2 265,8 €  
33E301599

DRAKO

647901V2 258,8 €  
64E301637

YPSILON-PLUS

667901V2 258,8 €  
66E301641

YPSILON

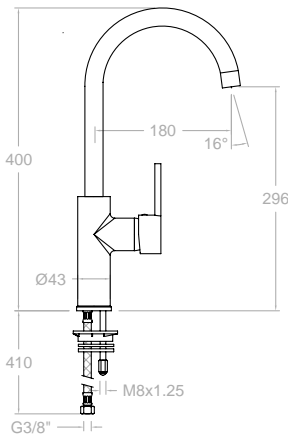
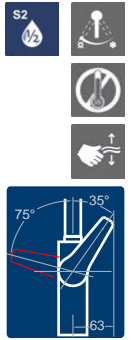
Monomando para fregadero con duchita metálica 2 jets extraíble  
Single lever kitchen mixer with extensible 2 jet metal spray shower

Cartucho: 35100-2  
Cartridge: 35100-2

COCINA  
KITCHEN



ALTOS - HIGH



NEW

360602 36E301593 ALEXIA	115,1 €	750602 75E301595 ÂTICA	115,1 €	930602 93E301609 RS-Q	115,1 €	330602 33E301596 DRAKO	106,6 €	640602 64E301620 YPSILON-PLUS	98,1 €	660602 66E301616 YPSILON	98,1 €
-------------------------------	---------	------------------------------	---------	-----------------------------	---------	------------------------------	---------	-------------------------------------	--------	--------------------------------	--------

Monomando para fregadero con caño giratorio

Sink mixer with swivel spout

Cartucho: 35100

Cartridge: 35100

COCINA  
KITCHEN





## ALTOS - HIGH

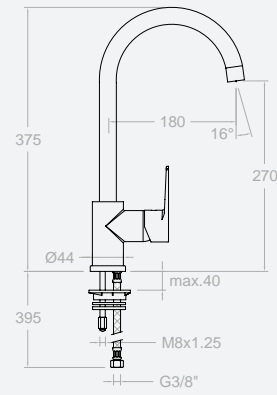


**1836** 75,2 €  
261738

Monomando para fregadero con caño giratorio

Single lever kitchen tap with swivel spout

Cartucho: 35100 (6689-2)  
Cartridge: 35100 (6689-2)



**NEW**

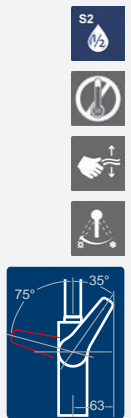
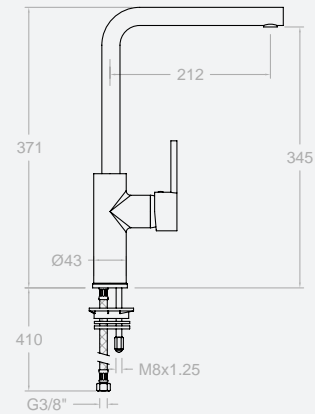
**932902** 143,8 €  
93E301612

**332902** 142,8 €  
33E301602

Monomando para fregadero de caño giratorio alto

Sink mixer with swivel spout

Cartucho: 35100 (6689-2)  
Cartridge: 35100 (6689-2)



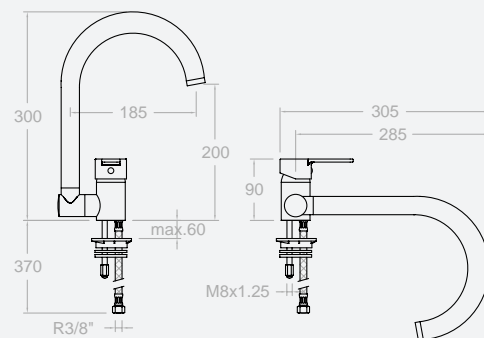
**9369** 164,6 €  
227346

**3369** 162,1 €  
221676

Monomando para fregadero con caño abatible

Sink mixer with swivel and folding spout

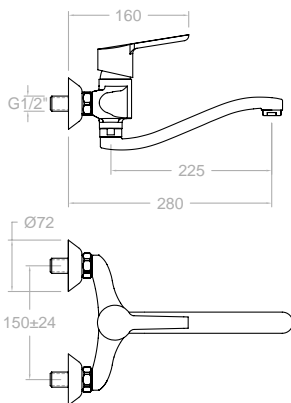
Cartucho: 40100-2 (3388-2)  
Cartridge: 40100 (3388-2)







AQUANOVA FLY



NEW

640702CC 89,0 €  
64E301621

YPSILON PLUS

660702CC 89,0 €  
66E301617

YPSILON

550702YCC 88,0 €  
55E301631

AQUANOVA FLY

690702CC 84,80 €  
69E301633

VULCANO

180701 84,0 €  
18D301705

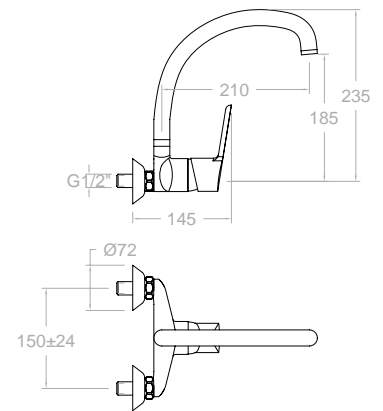
TITANIUM

Monomando para fregadero mural con caño giratorio  
Wall sink mixer with formed swivel spout

Cartucho: 35100-3  
Cartridge: 35100-3



TITANIUM



6417CC 75,4 €  
260034

YPSILON PLUS

6617CC 75,4 €  
260025

YPSILON

5517YCC 77,0 €  
260043

AQUANOVA FLY

1817 72,2 €  
18E300794

TITANIUM

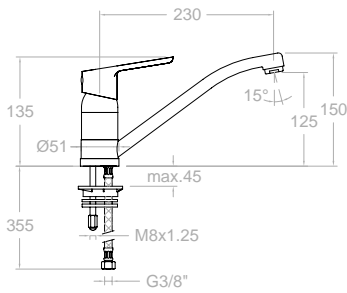
Monomando para fregadero mural con caño giratorio

Wall sink mixer with swivel spout

Cartucho: 35100 (6689-2)

Cartridge: 35100 (6689-2)

BAJOS - LOW



3309

75,0 €

300209

**DRAKO**



Monomando para fregadero con caño giratorio de tubo.

Sink mixer with swivel spout

Cartucho: 40100 (3388)

Cartridge: 40100 (3388)

6909

50,4 €

204468

**VULCANO**

1809

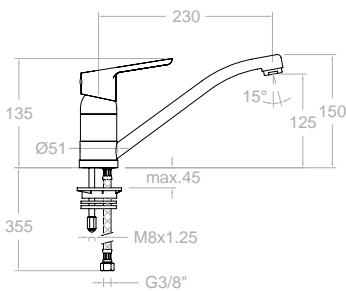
48,7 €

18E300516

**TITANIUM**



ABERTURA FRÍO • COLD OPENING  
AHORRO ENERGÍA • ENERGY SAVING



6499

76,4 €

261762

**YPSILON PLUS**

5599YK

68,3 €

261564

**AQUANOVA FLY**

Monomando para fregadero con caño giratorio. Sistema de apertura en agua fría

Cold water opening low spout cast kitchen mixer

Cartucho: 40300-2 (3388-2 K C3)

Cartridge: 40300-2 (3388-2 K C3)





EXTRAIBLES BAJOS - LOW EXTENSIBLE



**5519Y** 157,2 €

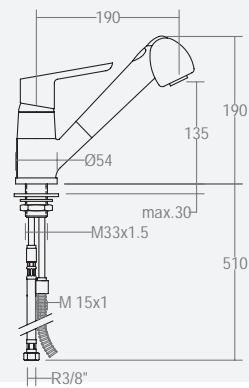
233349

Monomando para fregadero con duchita 2 jets extraíble

Sink mixer with extensible and two function shower spout

Cartucho: 40101-2

Cartridge: 40101-2



COCINAS  
KITCHEN



**6919** 130,6 €

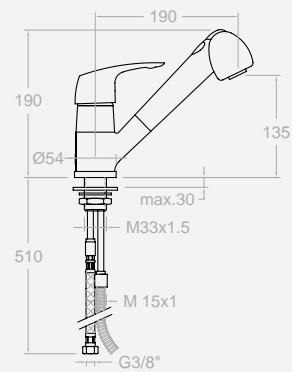
218913

Monomando para fregadero con duchita 2 jets extraíble

Sink mixer with extensible and two function shower spout

Cartucho:40101-2 (3389)

Cartridge: 40101-2 (3389)



COCINA  
KITCHEN

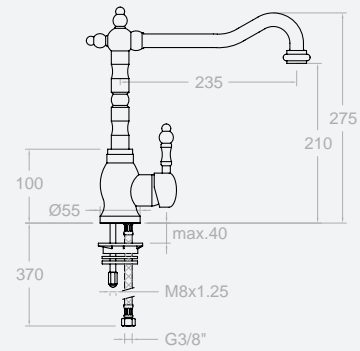
## CLÁSICO - CLASIC



**3029** 334,2 €  
218796

Monomando para fregadero,  
con caño giratorio  
Washbasin or kitchen mixer with  
swivel spout

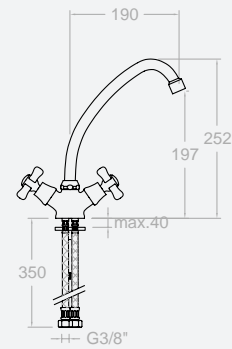
Cartucho: 35000 (3750)  
Cartridge: 35000



**3109C** 147,6 €  
261867

Bimando para fregadero con  
caño giratorio  
Twin lever wall mounted sink  
mixer, with swivel spout

Montura: 1700C 1/2"  
Head: 1700C 1/2"



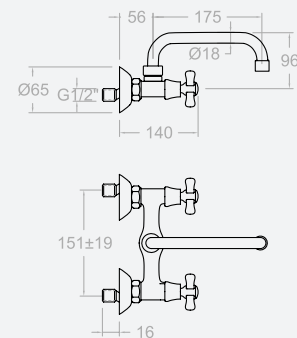
## MURAL - WALL SINK



**3117C** 157,4 €  
300156

Bimando para fregadero mural,  
con caño giratorio  
Twin lever sink mixer with swivel  
spout

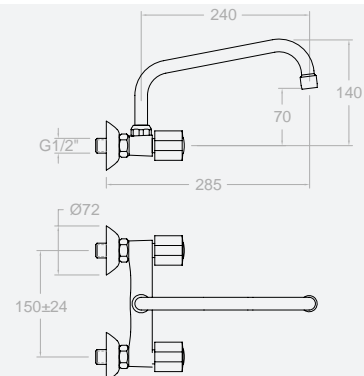
Montura: 1700C 1/2"  
Head: 1700C 1/2"












**7009AE4** 78,2 €  
803287

Bimando para fregadero mural  
(12,5 - 17,5), con caño giratorio  
inclinado  
Wall sink mixer with  
(12,5 - 17,5), excentric

Montura: 5000  
Head: 5000





<p>Conjunto para gran fregadero Pipe with flex and spring</p> 	CT 466	210885	xx66	215,6 €
	CT 468	234591	xx68	261,4 €
<p>Conjunto para gran fregadero con caño Column with flex, spring and spout</p> 	CT 467	214791	xx67	305,2 €
	CT 469	234600	xx69	338,5 €
<p>Cartucho Cartridge</p> 	25000-2	214341	3886	24,0 €
	35100-2	AAZ300973	3829, 3889	20,5 €
<p>Tuerca sujeción Cartridge nut</p> 	3891	AAZ301792	3889	12,0 €
	TSC254	AAZ301785	3886	2,0 €
	TSC356	AAZ301787	3829, 3889	5,0 €
<p>Embellecedor Handle cover</p> 	3880-25	AAZ301783	3886	2,0 €
	3880-35	AAZ301784	3829, 3889	2,5 €
<p>Manecilla Handle</p> 	380000I-35	38Z301777	3829	12,0 €
	380000I-25	38Z301778	2886	12,0 €
	380001-35	38Z301780	2889	19,0 €
<p>Volante Handle wheel</p> 	3890	38Z301793	3889	2,5 €
<p>Tornillo + tapón para manecilla Screw + plug for manecilla</p>	TTM3889	AAZ301782	3886, 3889	1,0 €
<p>Aireador Aerator</p> 	1561	AAZ301770	3829	6,0 €
	1562	AAZ301772	3886	6,0 €
<p>Aireador + llave Aerator + key</p>	1563	AAZ301775	3889	6,0 €
<p>Caños Spouts</p> 	C3829	AAZ301768	3829	35,7 €
	C3886	AAZ301771	3886	29,0 €
<p>Soporte caño support spout</p>	SC3889	AAZ301774	3886	54,0 €

<p>Manguera ducha Shower hose</p>	F3889	AAZ301789	3889	35,0 €
<p>Muelle Spring</p> 	M 466	210912	5566, 5567	48,2 €
	M 468	234618	5568, 5569	101,5 €
<p>Ducha fregadero Handshower for sink</p> 	9589	AAZ301788	3889	21,7 €
	9555	255606	H1	67,9 €
	9556	255615	H2 (ABS - 2 jets)	48,1 €
	9564	255624	V1 (Metallic)	46,1 €
	9565	255633	V2 (Metallic)	67,9 €
	9567	233466	5566, 5567 (ABS)	65,0 €
	9568	234555	5568, 5569	108,5 €
	9587	181581	xx19	21,7 €
	9566	210894	(Metallic)	96,4 €
<p>Flexo Flexible</p> 	F 466	210903	5566, 5567 (0,55m)	30,0 €
	F 468	234609	5568, 5569	32,5 €
	2950 C	159759	Extraibles (Inox - 1,25m)	20,5 €
	2951 C	257946	Extraibles (Blacknylon - 1,25m)	7,3 €
	2850 C	158439	Extraibles (2 m)	20,4 €
	<p>Conjunto arandelas de fricción Friction washer set</p>	A3829	AAZ301769	3829
A3886		AAZ301773	3886	2,0 €
A3889		AAZ301791	3889	4,0 €
<p>Tornillo + tapón para caño Screw + plug for spout</p>	TTC3889	AAZ301776	3829, 3886, 3889	1,0 €
<p>Conjunto sujeción + Junta tórica base Fixing set + base o-ring</p>	CS002	AAZ301764	3829	8,0 €
	CS003	AAZ301765	3886, 3889	8,0 €
<p>Flexible connection Conexión flexible</p>	259	AAZ301766	3829, 3889	7,3 €
	260	AAZ301767	3886	6,1 €
<p>Contrapeso Conterweight</p> 	CPE	220074	Extraibles	7,2 €
<p>Base refuerzo Reinforcement base</p> 	BRF	162429	3829, 3886, 3889	2,0 €
<p>Bolsa arandelas Join Bag</p>	A3319H1	300461	XX19H Y XX79V	1,9 €



# HOTELES HOTELS





## GRIFERÍA EXCLUSIVA PARA HOTELES

Ramon Soler® es uno de los principales suministradores de la industria hotelera, que desde hace más de 25 años se supera día a día perfeccionando sus productos para sus específicas exigencias, tanto en ahorro de agua, como en seguridad, salud y pleno confort para las personas. Una buena grifería para HOTEL tiene que presentar no solo una estética depurada y de diseño, sino que también es necesario que reúna un conjunto de características técnicas que hagan de todo el conjunto una pieza idónea para proyectos del sector hotelero.

Las griferías de Ramon Soler® especialmente diseñadas para HOTELES están cuidadosamente creadas con una gran cantidad de ventajas, que beneficiarán tanto al huésped como al propietario del HOTEL.

## EXCLUSIVE TAPWARE FOR HOTELS

Ramon Soler is one of the foremost suppliers of tapware for the hotel industry. For more than 25 years the daily needs of these clients have been covered, including water saving, security, health and comfort for the hotel guests. A good Hotel tapware not only enhances the aesthetic quality of the room but must also have a number of technical characteristics which make it ideal for this type of use.

Ramon Soler brassware has been especially designed for Hotels and takes into account the needs of both the guest and hotel chain.

# PROYECTOS EN TODO EL MUNDO

## PROJECTS AROUND THE WORLD

Las griferías y duchas de Ramon Soler® han sido certificadas con las normativas más exigentes y sus redes comerciales se extienden a más de 40 países. Con numerosas referencias hoteleras internacionales, la firma está presente en cadenas hoteleras.

Millones de usuarios utilizan diariamente nuestros productos, renovando día a día su confianza. Ramon Soler se encuentran en las instalaciones más importantes: cadenas hoteleras internacionales, grandes hospitales, transatlánticos, grandes yates, hoteles con encanto, promociones de prestigio e incluso en promociones pioneras y sensibles al ahorro de agua y al medio ambiente.



MARRIOT LOS SUEÑOS  
Costa Rica



HOTEL HILTON  
Bora Bora (Tahiti)



LE MOOREA SOFITEL  
Tahiti (Polynesia)



PALLADIUM HOTEL  
Ibiza (Spain)



ASIA RESORT LINSBERG  
Austria



HOTEL RADISSON  
Barcelona (Spain)



HOTEL USHUAIA TOWER  
Ibiza (Spain)



HOTEL HILTON ALEXANDRIA  
Alexandria (Egypt)



WALDORF ASTORIA  
Dubai



HOTEL 2122  
Punta del Este



ROYAL PACIFIC HOTEL &  
TOWER  
Honk Kong



SHERATÓN AIRPORT  
Frankfurt



HOTEL INTERCONTINENTAL  
Tahiti (Polynesia)



HARD ROCK CAFE  
Ibiza (Spain)



SEDE CUATRECASAS  
Barcelone (Spain)

The faucets and showers of Ramon Soler® have been certified with the most and its commercial networks span more than 40 countries. With numerous International hotel references, the firm is present in hotel chains.

Millions of consumers use our products every day, constantly confirming their confidence in us. Ramon Soler systems can be found at countless leading establishments: international hotel chains, large hospitals, ocean liners, super yachts, hotels with charm and even pioneering eco-friendly developments where water saving systems are installed.

HOTEL SHERATON Germany - HILTON HOTEL Egypt - HOTEL NOAIN AEROPUERTO Spain - BEVERLY HILLS DELUXE VILLAGE Egypt - PROYECTO COLPATRIA Colombia - MAISONS BRUNO PETIT France - HOTEL INTERCONTINENTAL BORA BORA Polynesia - HOTEL SOFITEL MAEVA BEACH Tahiti - DREAM LAND APARTMENT COMPLEX Egypt - FANADIR HOTEL Hurghanda - APARTAMENTOS EL GRAN MALECÓN Dominican Republic - OTP PROJECT Hungary - GRAND PALLADIUM WHITE ISLAND RESORT & SPA Spain - HARD ROCK HOTEL IBIZA Spain - HOTEL EKO MERIDIEN LAGOS Nigeria - USUHAIA IBIZA Spain - LE TAHITI NUI Polynésie Française - HOTEL RADISSON PLAZA RESORT Tahiti - HOTEL PALLADIUM DON CARLOS Spain - LE MANAVA Polynésie Française - APARTHOTEL RABAC Croatia - LE BORA BORA HILTON Polynésie Française - COMERCIAL RESIDENTIAL BUILDING Oman - HOTEL LA PERLA D'OLOT Spain - LE RANGIROA KIA ORA Polynésie Française - INTERCONTINENTAL BORA BORA Indonesia - LE MOOREA SOFITEL IA ORA Polynésie Française - HOTEL ES SAADI Morroco - RESIDENCE LEGENDS RESORT MOOREA Polynésie Française - HOTEL BORA BORA LAGOON RESORT Polynesia - HILTON ALEJANDRIA Egypt - EL COVE ROTANA United Arab Emirates - HOTEL MONTARTO Spain - CITEÉ INTERNATIONAL LYON France - DOÑA ELSIE Costa Rica - NATURA VIVA Costa Rica - MÖVENPICK United Arab Emirates - VILLAGES HOTELS France - HOTEL PICASSO Spain - BAWABAT ALSHARQ United Arab Emirates - SHERATON AIRPORT HOTEL & CONFERENCE CENTER Germany - HOTELS B&B France - HÔTEL L'ADRESSE France - HOTEL MARRIOT LOS SUEÑOS Costa Rica - GARGALLO HOTELS Spain - HOTELS CAMPANILLES France - SIDORME Spain - HOTEL VINCCI MALAGA Spain - CONFORTEL HOTELES Spain - FAST HOTEL France - HOTUSA SEGOVIA Spain - QUEEN MARY France - HOTEL PALACE Spain - HOTEL FIESTA PLAYA D'EN BOSSA Spain - HOTEL COLUMBUS Spain - HOTEL HILTON CAIRO Egypt - PARADORES Spain - HOTEL MEDITERRANEO Spain - LINSBERG AUSTRIA Austria - MEDIUM HOTELS LES CORTS Spain - RAMADA HOTEL United Arab Emirates - LYCEE HÔTELIER France - SHARM EL SHEIK Egypt



# Hotel PREMIUM

Momentos de relajación y confort entre altas dosis de diseño y espectacularidad. El Hotel Premium ha sido ideado para los clientes con gusto urbano y cosmopolita. Destaca por su amplio catálogo de series que aúnan diseño, calidad y tecnología. Además, ofrece diseño sostenible en sus series de alta gama que han sido creadas bajo un principio de consumo responsable e integran sistemas de ahorro de agua y limitadores de caudal en sus componentes internos.

Moments of relaxation and comfort between high doses of design and beauty. Our premium series have been designed for customers with urban and cosmopolitan taste, and Ramon Soler® stands out for its wide range of series that combine design, quality and technology.

It offers sustainable design in its high-end series, which have been created under a principle of responsible water consumption and integration of water-saving systems in its internal components.



Alexia  
pg. 30



Arola  
pg. 50



RS-Cross  
pg. 62



Kuatro  
pg. 76



Kuatro NK  
pg. 96



Âtica  
pg. 106



RS-Q  
pg. 120



Gaudi  
pg. 178

# Hotel

## CON ENCANTO CHARMING

Cuando el cuidado por cada detalle y la calidad se encuentran en un hotel, su encanto es indiscutible. Encontrar elegancia y despertar sensaciones de serenidad en un hotel con encanto es un hecho, por su puesta en escena, su estilo sutil y su marcado carácter.

The beauty of a hotel is defined by its detail and features. A hotelier not only sells a room, but a series of sensations which clients look forward to, and these expectations must be fulfilled with a complete wellness programme.



# Hotel MEDIUM

Las líneas básicas y el cuidado por el medio ambiente se respiran en el hotel MEDIUM. Ramon Soler® ofrece para estos espacios series de líneas sencillas que no renuncian a la calidad, completándolos con el carácter ecofriendly y económico que los caracterizan. Con Ramon Soler®, el hotel MEDIUM se viste de modernidad y funcionalidad

MEDIUM HOTEL are Ramon Soler basic lines, designed with simple lines bringing high quality, environmentally friendly and economic mixers for all the hotel industry. With Ramon Soler®, MEDIUM hotel brings to the hotels modernity and functionality.



Drako



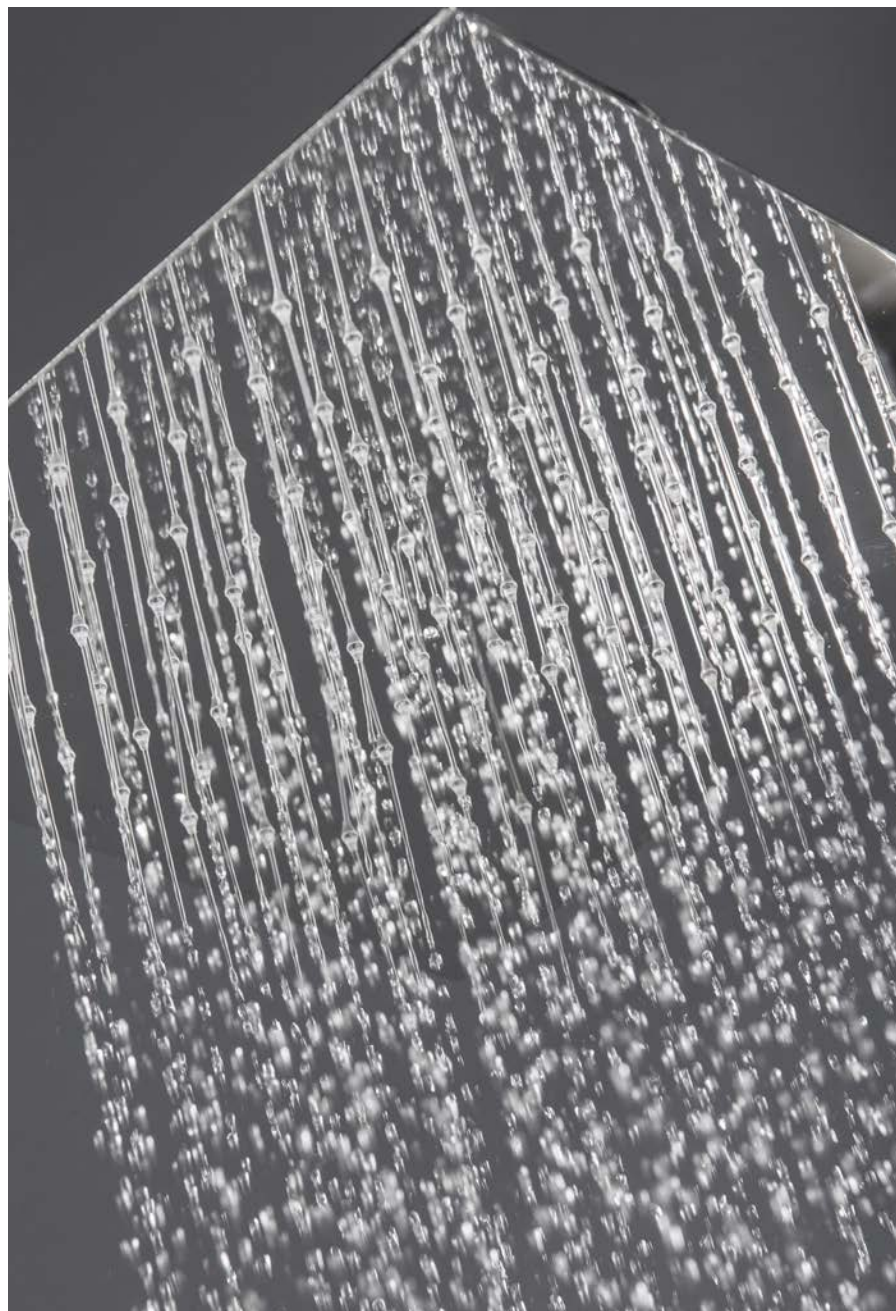
Ypsilon Plus



Aquanova fly

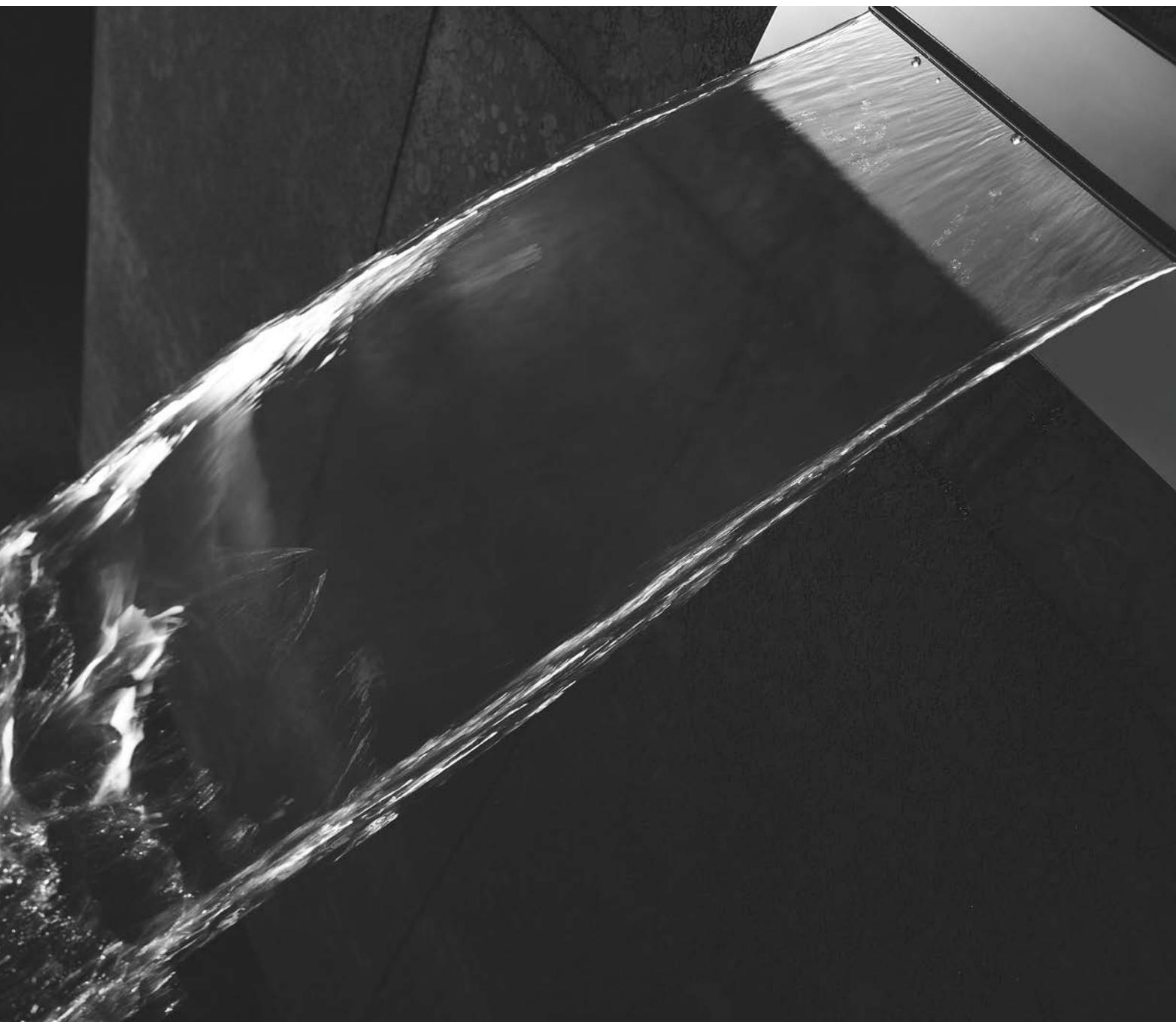
# HIDROTERAPIA . HIDROTHERAPY

## Hotel



Consulte nuestra amplia oferta en hidroterapia!! pag. 344





Please consult our wide range of hydrotherapy products. Pg 344

# ESTUDIO DE AHORRO DE AGUA

## WATER SAVING ANALYSIS

50%



### MONOMANDOS

En una gran variedad de modelos con diferentes estilos y segmentos de precio, está integrada la tecnología que permite reducir automáticamente el consumo de agua hasta más de un 50%, asegurando a su vez una salida de agua de máximo confort.

### SINGLE-LEVER MIXERS

In a variety of models with different styles and price segments, the technology in order to reduce water consumption to over 50 % is implemented assuring at the same time the maximum comfort for the user

40%



### DUCHAS

En los rociadores se ha incorporado una tecnología que permite ahorrar hasta un 40% de agua sin pérdida de confort.

### SHOWERS

Headshowers are designed in order to save 40% of water consumption.

50%



### TERMOSTÁTICOS

Los termostáticos de Ramon Soler® consiguen la temperatura perfecta en una fracción de segundo y además mantienen la misma temperatura durante toda la ducha. Se equipan con limitador de caudal (que pueden alcanzar hasta el 50% de ahorro de agua) y botón limitador de temperatura (ahorro de energía).

### THERMOSTATIC MIXERS

Ramon Soler® thermostatic mixers get the perfect temperature in less than a second and also maintain the same temperature throughout the shower experience. They are equipped with flow limiter button (which can reach up to 50% water saving) and temperature limiter button (energy saving).

70%



### ELECTRÓNICAS

Apertura y cierre del agua mediante detectores de presencia: al acercar las manos al grifo sale agua y cuando las retiramos deja de salir el agua automáticamente, lo que supone una gran reducción del consumo de agua alcanzando hasta un 70% de ahorro. Además tiene la posibilidad de fijar su temperatura (máximo 60 °C), con lo que también se ahorra energía.

### SENSOR-LEVEL MIXERS

Our studies demonstrate that using mixers with electronic sensor reduces water consumption of up to 70% savings. It also has the ability to set the temperature (maximum 60 °C), which also saves energy.

70%



### TEMPORIZADAS

Grifería automática temporizada de alta calidad para lavabo y ducha, caudal limitado y simple funcionamiento. Destinada a instalaciones de colectividades o locales públicos donde se requiere ahorro en el consumo del agua que puede alcanzar hasta un 70% de ahorro. Además garantiza una larga duración en condiciones de utilización intensiva.

### SELF-CLOSING MIXERS

Our beautiful design of self-closing mixers allows a saving water consumption up to 70%. The mixers are used mainly in public spaces.

It also ensures a long service life under conditions of intensive use.



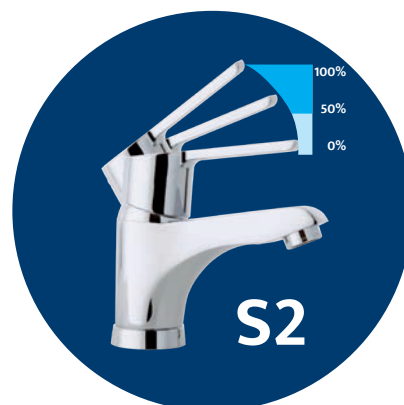
## SISTEMAS DE AHORRO

ABERTURA FRÍO  
AHORRO ENERGÍA



AHORRO DE AGUA Y ENERGÍA

Nuestros monomandos disponen de un sistema de ahorro de agua y energía, una combinación eficiente que incorpora sistemas de apertura central en frío y tope intermedio (apertura escalonada o en dos fases). Los sistemas de apertura en frío evitan el consumo innecesario de agua caliente, con el correspondiente ahorro de energía y respeto al medio ambiente. Lleva incorporado también el sistema C2.



AHORRO DE AGUA

Nuestros monomandos incorporan un tope intermedio en el recorrido vertical de la palanca. De esta forma, el usuario encuentra una pequeña resistencia que hace que la palanca del monomando se ubique en una posición intermedia, proporcionando un caudal con un ahorro del 50 % de agua. En el caso de que sea preciso disponer de más caudal, simplemente hay que vencer el citado tope y abrir el grifo completamente. Este sistema también es conocido como apertura escalonada o en dos fases.

# SERVICIO Y ESTUDIOS PERSONALIZADOS DE AHORRO PARA HOTELES

- Asesoramiento Técnico Pre-Venta. A petición del establecimiento hotelero nuestro equipo de análisis y estudios realizará un plan de gestión global para minimizar los costes en el suministro de agua.

- Servicio Post Venta y Calidad. La calidad de Ramon Soler va mucho más allá del ciclo de vida de un producto, cuando ese producto deja de fabricarse, sus recambios permanecen disponibles durante un período de diez años.

Ofrecemos anualmente más de 2.000 productos que cumplen con los estándares de calidad y las normativas europeas más exigentes.

## PERSONALISED HOTEL WATER EFFICIENCY STUDIES

- We offer the possibility of evaluating the water use and saving which can be undertaken by implementing our systems in any hotel.
- Pre-sales and Post sales service and quality control.
- We currently offer more than 2,000 products which comply with the highest european quality standards.
- Ramon Soler's quality exceeds the life cycle of the product, as we maintain a ten year stock in spare parts.

## Cálculo HOTEL Calculation

Cálculo ocupación media hoteles 175 habitaciones

HOTEL	
<b>Datos usuario</b>	Variables
Ocupación media (pax)	175
<b>Características grifería:</b>	Variables
Consumo lavabo standard	10,00 L/min
Consumo ducha standard	15,00 L/min
Consumo lavabo RS versión Hotel Sistema S2-C2	3,75 L/min
Consumo lavabo RS versión Hotel Sistema C3	3,75 L/min
Consumo ducha RS Versión Hotel Sistema S2-C2	8,00 L/min
<b>Hipótesis</b>	Variables
Tiempo ducha - media de uso	7 minutos
Tempo lavabo/bidé - media de uso	3 minutos
Coste agua m3 - Zona - valor medio estadístico	1,39 €/m3
Coste kWh energía - Zona - valor medio estadístico ( Gas )	0,053 €/KWh
<b>RESULTADO</b>	
Coste agua	0,0014 €/L
Coste Energía por litro Agua caliente	0,0033 €/L
Coste Energía + Agua	0,0046 €/L
Coef. Uso K - según NF P 40-202 - DTU 60.11 (*)	0,22
Consumo Instantáneo Grifería estándar	1.222 L/min
Consumo Instantáneo Grifería Ramón Soler versión Hotel	574 L/min
Consumo Grifería estándar	23.625 L/día
Consumo Grifería Ramón Soler	11.769 L/día
Ahorro con Sistema S2-C2 Grifería Ramón Soler	-11.856 L/día
Ahorro con Sistema S2-C2 Grifería Ramón Soler	-50,2%
Ahorro Medio Energía [kW/h/año] - norma UNE 94002:2005	-265.761 kWh/año
Ahorro Económico lavabo y ducha Sistema S2-C2	-20.101 €/año
Ahorro Económico lavabo C3 y ducha S2-C2	-25.485 €/año

# LOS GRIFOS DEBEN CUMPLIR LAS SIGUIENTES CARACTERÍSTICAS FUNCIONALES

La grifería sanitaria de Ramon Soler cumple con la más estricta normativa europea del sector, sobre la que realizamos ensayos en nuestros laboratorios que se encuentran técnicamente preparados para ello:

- Los grifos o mezcladores mecánicos se ensayan conforme a la norma UNE-EN817:2009 y a la norma UNE 19703:2015.
- Los grifos simples y los mezcladores cumplen con la norma UNE-EN 200:2008
- Los materiales en contacto con el agua no han de constituir ningún peligro para la salud a una temperatura de 90 °C. No deben producir alteración alguna en el agua a nivel cualitativo, de aspecto, de olor o del gusto. Los materiales susceptibles a la corrosión serán tratados para evitarla.
- Los revestimientos y las superficies significativas de los productos deben cumplir la norma UNE-EN 248:2003.
- Reguladores de chorro, conexiones flexibles, flexibles de ducha, mangos de ducha y rociadores, válvulas,... todos los productos pasan por un proceso de homologación interna en base a la normativa europea aplicable, garantizando tanto los niveles de calidad como la intercambiabilidad de los mismos.

## MIXERS & STANDARDS

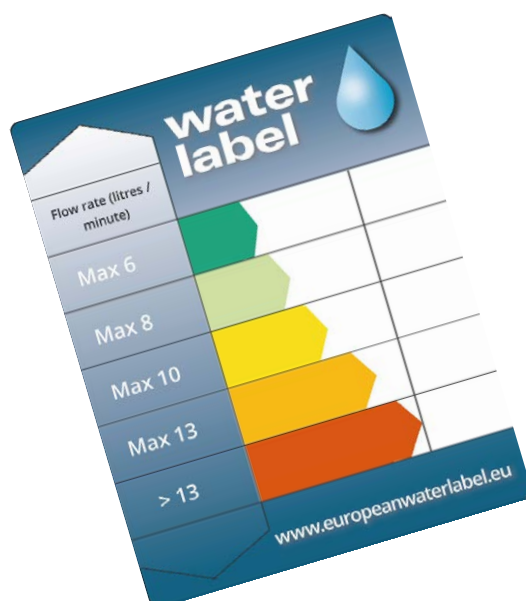
Ramon Soler complies with the strictest European Standards in the sector. Our Quality Lab is technically prepared to conduct tests according such standards:

- Ramon Soler complies with the strictest European Standards in the sector. Our Quality Lab is technically prepared to conduct tests according such standards:
- Mixers are tested in accordance with UNE-EN817: 2009
- Mixers are tested in accordance with UNE-EN 200: 2008
- Materials in contact with water must not constitute a health hazard at a temperature of 90 °C. They should not produce any alteration in water quality level, appearance, odor or taste. The materials used by Ramon Soler are hazardous free.
- Chromate process is tested in accordance with UNE-EN 248: 2003.
- Regulators jet, flexible connections, flexible shower, shower handles and sprinklers, valves, ... all products go through a process of internal approval based on the applicable European regulations, guaranteeing both the levels of quality and interchangeability same.

## PRODUCTOS EXCLUSIVOS PARA TODO TIPO DE PROYECTOS EXCLUSIVE PRODUCTS FOR ALL TYPES OF PROJECTS

Ramon Soler, consciente de la importancia de la grifería no sólo en la higiene sino en el ahorro de agua y energía, se ha asociado con la organización European Water Label, con el objetivo de ofrecer una gama de productos eco eficientes, que respeten el medioambiente.

Todos los productos registrados en esta entidad se identifican con la siguiente etiqueta:



At Ramon Soler, we are not only aware of the importance of the tapware in hygiene but also in water saving and energy issues. This in turn has enabled us to become associated with the European Water Label organization, with the aim of offering a range of eco-efficient products that respect the environment.

All these registered products are identified with the following label:

### SIGNIFICADO DE LA ETIQUETA LABEL DEFINITION

Se muestra claramente el volumen máximo de agua, si el producto se ha instalado correctamente y de acuerdo con las instrucciones del fabricante

It clearly shows the maximum volume of water if the product has been installed correctly and according to the manufacturer's instructions

- Bandas de rendimiento de color  
Coloured performance bands
- La capacidad real / rendimiento  
Actual capacity/performance

# Características especiales grifería para hoteles

## Special features tapware for hotels

### LAVABO . MIXER



**1** ó **2**

Sistema de ahorro de agua y energía S2 / S3

Water & energy saving systems S2 / S3



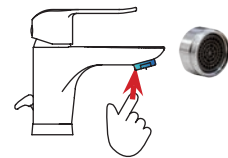
**3**

Base de latón cromado  
Metal base

**4**

Aireadores  
Limitadores de caudal  
Aerators with flow limiter

### LIMITADOR Anti-retorno



- Caudal standard: 12 l/min.
- Caudal reducido: 3,75 l/min
- AHORRO: 68 %
- Standard flow: 12 l/min.
- Flow limiter: 3,75 l/min
- SAVING: 68 %

- 1.** SISTEMA DE AHORRO AGUA S2. Apertura en dos fases, con un tope intermedio para obtener un ahorro de agua del 50%  
S2 WATER SAVING SYSTEM. Step two-phase opening, with an intermediate stop for saving 50% of water
- 2.** SISTEMA DE AHORRO AGUA Y ENERGIA S3. Apertura escalonada en frío.  
S3 WATER & ENERGY SAVING SYSTEMS. Gradual opening cold.
- 3.** BASE DE LATÓN CROMADO. Nuestra grifería para hoteles dispone de esta pieza con el objetivo de garantizar una mejor resistencia y durabilidad.  
METAL BASE. Our hotels tapware have this piece in order to get strength and durability.
- 4.** LIMITADOR DE CAUDAL DE 3,75 l/min. Disponemos además de un amplio abanico de limitadores (1,7 l/min a 8 l/min.) adaptados a las necesidades del cliente.  
FLOW LIMITER 3,75 L/MIN. We have also a wide range of limiters (1.7 l /min to 8 l /min . ) according our customer needs.

	REF	CAUDAL FLOW	AHORRO SAVING
LAVABOS MIXERS	1526	8 l/min	33 %
	1517	8 l/min	33 %
	1525	8 l/min	50 %
	1528	5 l/min	58 %
Standard	1527	3,75 l/min	68 %
	1529	1,7 l/min	85 %

# BAÑO-DUCHA . BATH & SHOWER



**1** Distribuidor metálico  
Metal diverter



**2** Sistema de ahorro de agua y energía S2  
Water & energy saving systems S2



**3** Limitador caudal con antiretorno 8 l/min ARD+C8  
Flow limited with antiretorno 8 l/min ARD+C8



## LIMITADOR Anti-retorno

**ARD+C8**

- Caudal standard: 15 l/min.
- Reducido a 8 l/min ARD+C8
- AHORRO 45 %
- Standard flow: 15 l/min.
- Flow limiter 8 l/min ARD+C8
- SAVING 45 %

**JLC Opcional**

- Caudal standard: 15 l/min.
- Reducido 8 l/min
- AHORRO 45 %
- Standard flow: 15 l/min.
- Flow limiter 8 l/min
- SAVING 45 %

**1.** Distribuidor metálico el cual ofrece una alta resistencia al uso frecuente y a los productos de limpieza.

METAL DIVERTER. Our hotels tapware have this piece in order to get strength and durability.

**2.** Limitador de caudal de 8 l/min. Disponemos además de un amplio abanico de limitadores (3 l/min a 8 l/min.) adaptados a las necesidades del cliente.

FLOW LIMITER 8 L/MIN. We have also a wide range of limiters (3 l/min to 8 l/min .) according our customer needs.

**3.** SISTEMA DE AHORRO AGUA S2. Apertura en dos fases, con un tope intermedio para obtener un ahorro de agua del 50%

S2 WATER SAVING SYSTEM. Step two-phase opening, with an intermediate stop for saving 50% of water

DUCHAS SHOWER	AHORRO SAVING	CAUDAL FLOW	AHORRO SAVING
Standard	ARD+C8	8 l/min	45 %
	JLC 8	8 l/min	45 %
	JLC 6	6 l/min	60 %
	JLC 3	3 l/min	80 %



## CUSTOM

A petición del establecimiento hotelero, Ramon Soler® graba a láser el logo del hotel de forma indeleble.

## CUSTOM

Ramon Soler can laser mark taps with an establishments logo on its handles making the tap a unique design item



Hotel Picasso



Hotel



Hotel Protur



Hipotels



Hotel & Resorts Fiesta



Hotel Vincci



Grupo Iberostar



Hotel Hayat Regency



Hotel & Resorts Palladium



Hotel Husa



Hotel Majursa



Grupo Playasol



Hotel Picasso



VP Hoteles



Crown Resorts



Grupo Mediterránea



Hotel JP



Europa Hotel



Confortel



Hard Rock



Hotusa



Paradores



Hotel Gargallo



The Royal Suites



Radisson



Hilton



Intercontinental



Linsberg



Paradores



Sheraton



Ushuaia



B&B



The Queen Mary

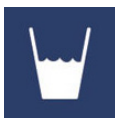


Grand Sirens



Costa Calero



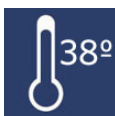


#### LIMITADOR DE CAUDAL

##### WATER LIMITING SYSTEMS

Nuestros limitadores permiten determinar qué caudal máximo se desea, reduciendo el consumo de agua y manteniendo el confort de uso. La limitación standard son 3,7 l/m en lavabos y 8 l/m para duchas.

Our water limiting systems allow determine the maximum flow wanted, reducing water consumption and maintaining comfort of use. The standard limit is 3.7 l / m in toilets and 8 l / m in showers.



#### SISTEMA TERMOSTOP

##### THERMOSTOP SYSTEM

Evita el riesgo de quemaduras, así como el consumo excesivo de agua caliente. Permite limitar la temperatura máxima con el bloqueo del recorrido de la palanca en monomandos.

This system avoids the risk of burns and the excessive consumption of hot water. It permits to limit the maximum temperature lock lever through the lever stroke in mixer taps.



#### ANTI-LEGIONELA

##### ANTI-LEGIONELLA

Siguiendo los reglamentos y las normativas, disponemos de diversos sistemas que evitan la proliferación de la legionela. Nuestros grifos están diseñados con materiales resistentes a altas concentraciones de cloro, así como a las altas temperaturas necesarias para realizar el choque térmico previsto por la ley (RD 865/2003).

Complying with the regulations, we have several systems that prevent the proliferation of legionella. Our taps have been designed with materials which are resistant to high concentrations of chlorine, as well as the high temperatures required for thermal shock.



#### SENSIBILIDAD

##### SENSITIVITY

Nuestros cartuchos monomando y termostáticos permiten regular cómodamente la temperatura deseada. Además, nuestros cartuchos termostáticos reaccionan en menos de un segundo a variaciones de temperatura y caudal manteniendo la temperatura solicitada.

Our cartridges can regulate the desired temperature comfortably. Furthermore, our thermostatic cartridges react in less than one second to temperature variations and can maintain the required flow temperature.



#### ERGONOMÍA

##### ERGONOMIC

El diseño ergonómico de nuestras griferías permite el fácil uso para cualquier persona.

The ergonomic shape of our tapwares allows an easy use for anyone.



#### DURABILIDAD

##### DURABILITY

Nuestra grifería destaca sobretodo por su gran resistencia ya que todos sus componentes externos son metálicos, lo que permite una gran durabilidad con el paso del tiempo.

Our tapwares are really resistant due all their external components are metallics, offering durability over time.



#### PROTECCIÓN ACÚSTICA

##### NOISE PROTECTION

Nuestra grifería dispone de diferentes filtros acústicos tanto en las entradas de agua de los grifos como en el interior de sus mecanismos de regulación, optimizando la protección acústica.

Our tapwares have different acoustic filters both in the water entries and also inside of their regulatory mechanisms, optimizing the noise protection.

HOTELES MEDIUM  
YPSILON PLUS HOTEL



**H6401** 68,5 €  
300097

Monomando para lavabo  
Wash Basin mixer  
Caudal limitado: 3,75 l/min  
Flow limited: 3,75 l/min  
Cartucho: 35100 (6689-2)  
Cartridge: 35100 (6689-2)

**H6491** 70,7 €  
300099

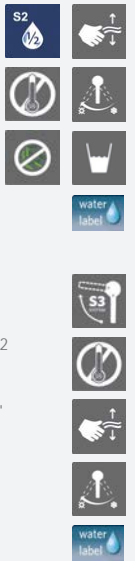
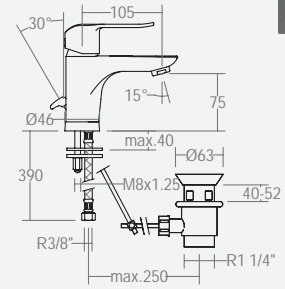
Monomando para lavabo, con sistema de apertura en agua fría  
Cool water opening wash Basin mixer  
Caudal limitado: 3,75 l/min  
Flow limited: 3,75 l/min  
Cartucho: 35300 (6689 C3)  
Cartridge: 35300 (6689 C3)

**H6401 VA1167** 87,9 €  
300098

Monomando para lavabo, con válvula automática Latón  
Wash Basin mixer With pop-up waste Brass  
Caudal limitado: 3,75 l/min  
Flow limited: 3,75 l/min

**H6491 VA1167** 90,1 €  
300100

Monomando para lavabo con válvula automática y sistema de apertura en agua fría. Ref. 1167 latón  
Cold water opening Wash Basin mixer with pop-up waste 11/4". Ref. 1167 brass  
Caudal limitado: 3,75 l/min  
Flow limited: 3,75 l/min



**H6403** 69,7 €  
300101

Monomando para bidé  
Bidet mixer

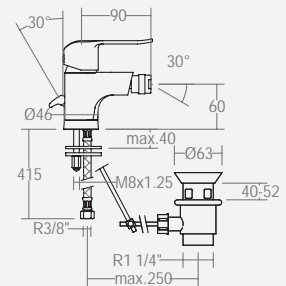
Caudal limitado: 3,75 l/min  
Flow limited: 3,75 l/min

Cartucho: 35100 (6689-2)  
Cartridge: 35100 (6689-2)

**H6403 VA1167** 89,1 €  
300102

Monomando para lavabo, con válvula automática Latón  
Wash Basin mixer With pop-up waste Brass

Caudal limitado: 3,75 l/min  
Flow limited: 3,75 l/min

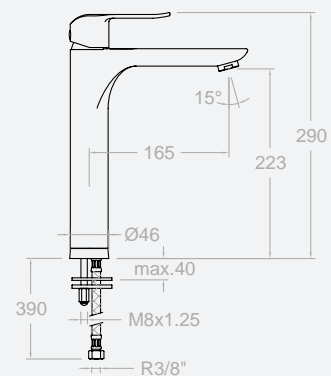


**H6410** 123,5 €  
300104

Monomando para lavabo alto  
High washbasin mixer

Caudal limitado: 3,75 l/min  
Flow limited: 3,75 l/min

Cartucho: 35100 (6689-2)  
Cartridge: 35100 (6689-2)



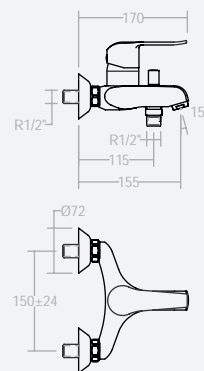


**H6405S** 90,6 €  
300105

Monomando de baño - ducha sin equipo de ducha  
Bath and Shower mixer without shower kit

Caudal limitado: 8 l/min  
Flow limited: 8 l/min

Cartucho: 35200 (6689 C2)  
Cartridge: 35200 (6689 C2)

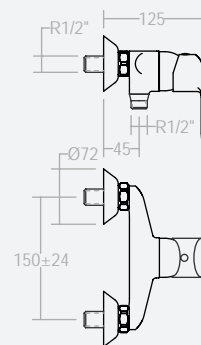


**H6408S** 75,6 €  
300106

Monomando Ducha sin equipo de ducha.  
Bath and Shower mixer with out shower set.

Caudal limitado: 8 l/min  
Flow limited: 8 l/min

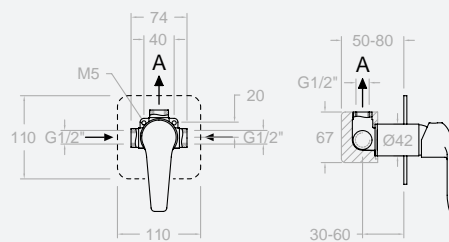
Cartucho: 35200 (6689 C2)  
Cartridge: 35200 (6689 C2)



**641801S** 76,1 €  
64D300676

Conjunto monomando de ducha empotrado 1 vía con placa metálica y sin equipo ducha,  
Single lever 1 way concealed shower valve with metallic plate, without shower kit

Cartucho: 35100 (6689-2)  
Cartridge: 35100 (6689-2)  
XX1801+6400N-35+KX1



	1 bar	3 bar	5 bar
<b>A</b> l/min	17	26	34

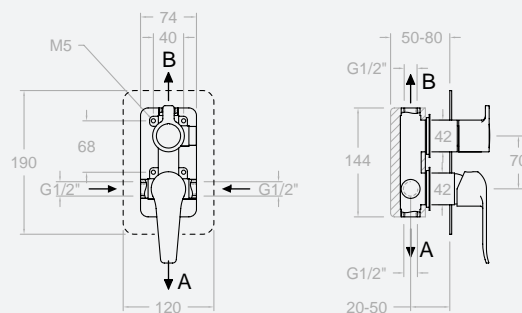
**KIT DE AMPLIACION - EXTENSION SET KA1V**



**641502S** 138,4 €  
64C300677

Conjunto monomando de baño- ducha empotrado 2 vías con placa metálica sin equipo ducha  
Single lever 2 way concealed bath-shower valve with metallic plate without shower kit

Cartucho: 35100 (6689-2)+ 4004  
Cartridge: 35100 (6689-2) + 4004  
XX641502+6400N-35+945100+KX2



	1 bar	3 bar	5 bar
<b>A</b> l/min	14	24	30
<b>B</b> l/min	13	22	29

**KIT DE AMPLIACION - EXTENSION SET KA2V**

# AQUANOVA FLY HOTEL



ABERTURA FRÍO • COLD OPENING  
AHORRO ENERGÍA • ENERGY SAVING

**H550102** 57,9 €  
300112

Monomando para lavabo  
Wash Basin mixer

Cartucho: 40101-2 (3388)  
Cartridge: 40101-2 (3388)

**H5591YK** 60,2 €  
261863

Monomando para lavabo, con sistema de apertura en agua fría  
Cool water opening wash Basin mixer

Caudal limitado: 3,75 l/min  
Flow limited: 3,75 l/min

Cartucho: 40300-2 (3388-2K C3)  
Cartridge: 40300-2 (3388-2K C3)

**H550102VA1167** 75,9 €  
300113

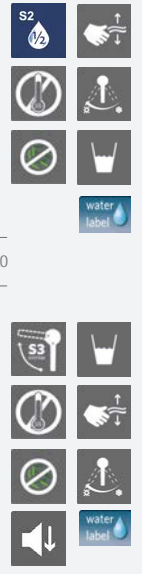
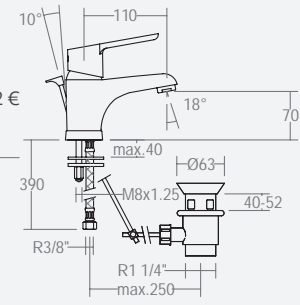
Monomando para lavabo, con válvula automática Latón  
Wash Basin mixer with pop-up waste Brass

Wash Basin mixer with pop-up waste Brass

**H5591YKVA1167** 78,2 €  
300114

Monomando para lavabo con válvula automática y sistema de apertura en agua fría. Ref. 1167 Latón  
Cold water opening Wash Basin mixer with pop-up waste 11/4". Ref. 1167 Brass

Caudal limitado: 3,75 l/min  
Flow limited: 3,75 l/min



**H550302** 60,0 €  
300115

Monomando para bidé  
Bidet mixer

Caudal limitado: 3,75 l/min  
Flow limited: 3,75 l/min

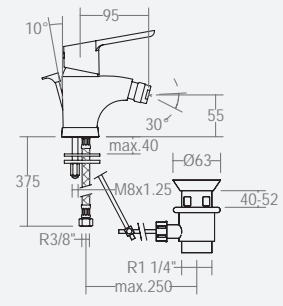
Cartucho: 35100 (6689-2)  
Cartridge: 35100 (6689-2)

**H550302VA1167** 78,0 €  
300116

Monomando para lavabo, con válvula automática Latón  
Wash Basin mixer With pop-up waste Brass

Wash Basin mixer With pop-up waste Brass

Caudal limitado: 3,75 l/min  
Flow limited: 3,75 l/min

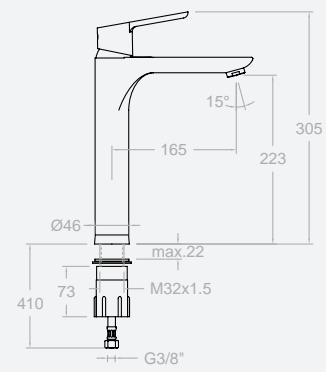


**H551002** 115,6 €  
300117

Monomando para lavabo alto  
High wash Basin mixer

Caudal limitado: 3,75 l/min  
Flow limited: 3,75 l/min

Cartucho: 35100 (6689-2)  
Cartridge: 35100 (6689-2)





**H5505YKS** 85,8 €

261864

Monomando de baño - ducha sin equipo de ducha

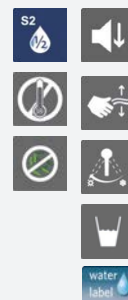
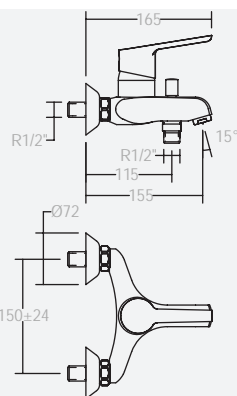
Bath and Shower mixer without shower kit

Caudal limitado: 8 l/min

Flow limited: 8 l/min

Cartucho: 35200 (6689-2)

Cartridge: 35200 (6689-2)



**H5508YKS** 72,6 €

261936

Monomando Ducha, sin equipo de ducha.

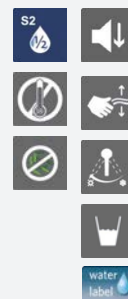
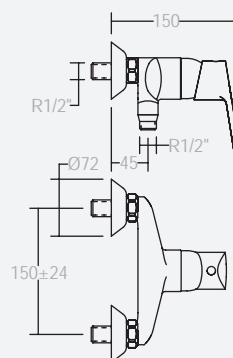
Bath and Shower mixer with out shower set.

Caudal limitado: 8 l/min

Flow limited: 8 l/min

Cartucho: 35200 (6689-2)

Cartridge: 35200 (6689-2)



**551801S** 69,2 €

55D300680

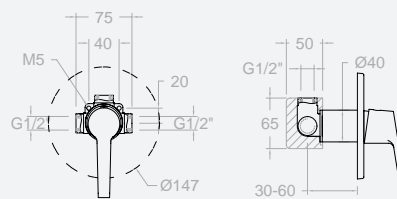
Conjunto monomando de ducha empotrado 1 vía sin equipo ducha

Concealed shower mixer without shower and spout

Cartucho: 35100 (6689-2)

Cartridge: 35100 (6689-2)

XX 1801 + 5500N -35 + R1



	1 bar	3 bar	5 bar
l/min	17	26	34

**NEW** KIT DE AMPLIACION - EXTENSION SET KA1V



**551502S** 125,9 €

55C300681

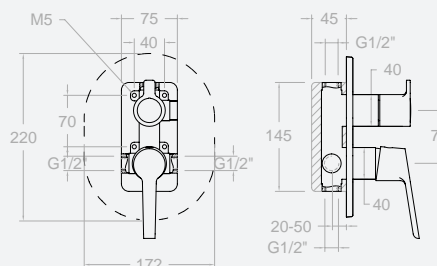
Conjunto monomando de baño- ducha empotrado 2 vías sin equipo ducha

Concealed bath-shower mixer without shower and spout

Cartucho: 35100 (6689-2) + 4004

Cartridge: 35100 (6689-2) + 4004

XX1502 + 5500N-35 + 945100 + R2



	1 bar	3 bar	5 bar
l/min	14	24	30
l/min	13	22	29

**NEW** KIT DE AMPLIACION - EXTENSION SET KA2V

# DRAKO HOTEL



**H3304** 88,2 €  
33A300919

**H330403** 93,3 €  
33A300922

Monomando para lavabo

Wash Basin mixer

Caudal limitado: 3,75 l/min

Flow limited: 3,75 l/min

Cartucho: 35300 -3

Cartridge: 35300 -3



**H3304VA(1167)** 107,6 €  
33A300920



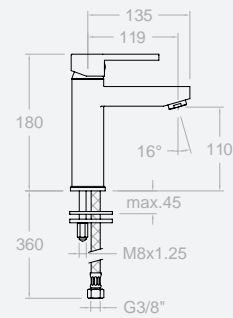
**H330403 VA(1167)** 112,7 €  
33A300923

Monomando para lavabo, con válvula automática 1<sup>¼</sup>. Ref. 1167 latón

Wash Basin mixer with pop-up waste 1<sup>¼</sup>. Ref. 1167 brass

Caudal limitado: 3,75 l/min

Flow limited: 3,75 l/min



**H3303** 88,2 €  
226149

Monomando para bidé

Bidet mixer

Caudal limitado: 3,75 l/min

Flow limited: 3,75 l/min

Cartucho: 40100 (3388)

Cartridge: 40100 (3388)

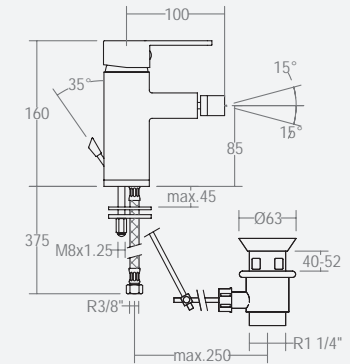
**H3303VA1167** 107,6 €  
228669

Monomando para lavabo, con válvula automática Latón

Wash Basin mixer With pop-up waste Brass

Caudal limitado: 3,75 l/min

Flow limited: 3,75 l/min



**H3310** 163,1 €  
226158

Monomando para lavabo alto

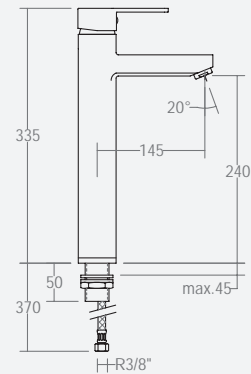
High wash Basin mixer

Caudal limitado: 3,75 l/min

Flow limited: 3,75 l/min

Cartucho: 40100 (3388)

Cartridge: 40100 (3388)



**331801S** 80,7 €  
33D300662

Conjunto monomando de ducha empotrado 1 vía sin equipo ducha  
Concealed Shower mixer without shower and spout.

Cartucho: 35100 (6689-2)

Cartridge: 35100 (6689-2)

XX 1801 + 3300N -35 + R1



**331502S** 146,8 €  
33C300664

Conjunto monomando de baño-ducha empotrado 2 vías sin equipo ducha  
Concealed Shower mixer without shower and spout.

Cartucho: 35100 (6689-2)+4004

Cartridge: 35100 (6689-2)+4004

XX1502 +3300N-35 + 335100+R2





**H3305S** 129,3 €  
228633

Monomando de baño - ducha sin equipo de ducha

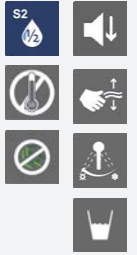
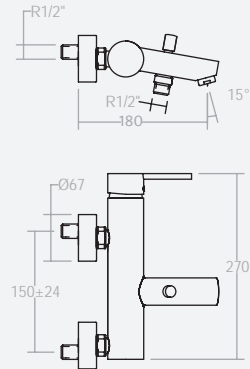
Bath and Shower mixer without shower kit

Caudal limitado: 8 l/min

Flow limited: 8 l/min

Cartucho: 40100 (3388)

Cartridge: 40100 (3388)



**H3308S** 101,6 €  
228624

Monomando de ducha sin equipo de ducha

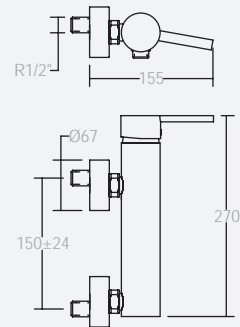
Shower mixer without shower kit

Caudal limitado: 8 l/min

Flow limited: 8 l/min

Cartucho: 40100 (3388)

Cartridge: 40100 (3388)



**H3339 S** 312,3 €  
228615

Termostático de baño - ducha con inversor integrado, sin equipo de ducha

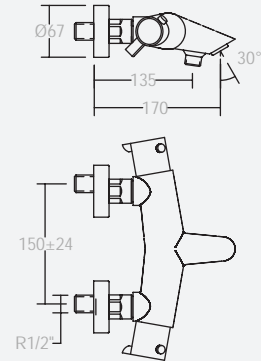
Thermostatic bath-shower mixer with integrated diverter in flow rate handle without shower set

Caudal limitado: 8 l/min

Flow limited: 8 l/min

Cartucho: 1700T + 4000

Cartridge: 1700T + 4000



**H333402 S** 204,7 €  
33D301951

Termostático de ducha sin equipo de ducha

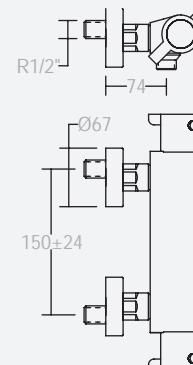
Thermostatic shower mixer without Drako shower set

Caudal limitado: 8 l/min

Flow limited: 8 l/min

Cartucho: 1700T + 1700C 1/2"

Cartridge: 1700T + 1700C 1/2"



## TERMOJET HOTEL



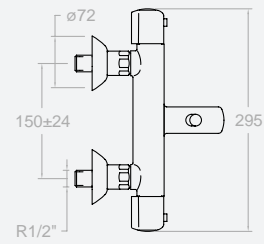
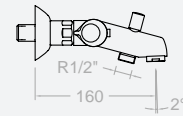
**H1906 S** 196,2 €  
300173

Termostático de baño - ducha sin equipo de ducha

Thermostatic Bath and shower mixer without shower kit

Cartucho: 4760T + 1700C 1/2"

Cartridge: 4760T + 1700C 1/2"



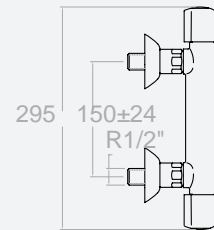
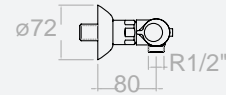
**H1904 S** 151,1 €  
300172

Termostático de ducha sin equipo de ducha

Thermostatic shower mixer without shower kit

Cartucho: 4760T + 1700C 1/2"

Cartridge: 4760T + 1700C 1/2"



**H1994 T3** 210,4 €  
300174

Conjunto termostático ducha con barra de ducha y equipo.

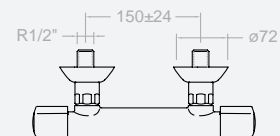
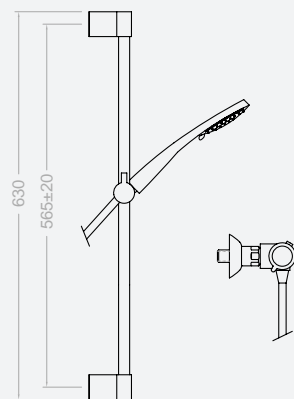
Thermostatic shower column fixed height

Cartucho: 4760T + 1700C 1/2"

Cartridge: 4760T + 1700C 1/2"

H1994 S + 982404 T3

Ref: 982404 T3 ( 982402 S+5840T3-1128C)



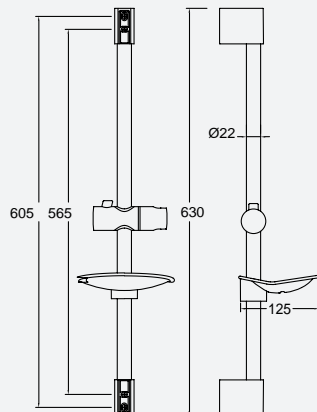


# BARRAS DE DUCHA - SHOWER BAR

## POLO



**982402S** 27,2 €  
300179  
Barra de ducha con soporte deslizante, sin accesorios  
Shower bar with wall bracket without accessories.



**982402T1** 54,3 €  
300182  
Barra de ducha con accesorios T1  
Shower bar with accessories T1

**T1**

3520 T1



Teleducha ABS  
ABS Handshower

+

1128C



Flexible stain steel 1,55 m.

**982402T3** 59,3 €  
300183  
Barra de ducha con accesorios T3  
Shower bar with accessories T3

**T3**

5840 T3



Teleducha ABS 3 jets  
ABS Handshower 3 jets

+

1128C

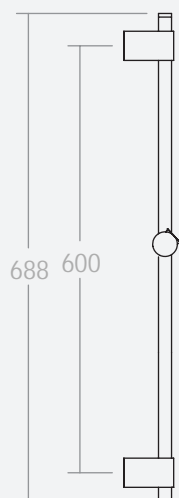


Flexible stain steel 1,55 m.

## ZENIT



**7750S** 89,0 €  
227436  
Barra de ducha con soporte deslizante, sin accesorios  
Shower bar with wall bracket without accessories



**7750T1** 123,2 €  
300133  
Barra con accesorios T1  
Shower bar with accessories T1

**T1**

3520 T1



Teleducha ABS  
ABS Handshower

+

2471 C



Flexible 1,75 m

**7750T3** 128,0 €  
256542  
Barra con accesorios T3  
Shower bar with accessories T1

**T3**

5840 T3



Teleducha ABS 3 jets  
ABS Handshower 3 jets

+

2471 C



Flexible 1,75 m

**7750MO** 133,6 €  
256551  
Barra con accesorios MO  
Shower bar with accessories MO

**MO**

3713 M



Teleducha metálica  
Metal Handshower

+

2471 C



Flexible 1,75 m

BLAUTHERM COLUMNAS DE DUCHA - SHOWER COLUMNS  
BLAUTHERM MONOMANDO - SINGLE LEVER



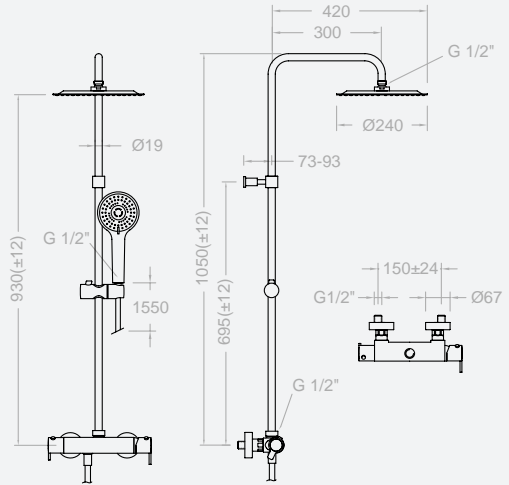
9378RP240 347,7 €

255093

Conjunto monomando de gran ducha e inversor integrado, con columna fija

Single lever fixed height shower mixer with integrated diverter

Cartucho: 35100 (6689-2) + 4002  
Cartridge: 35100 (6689-2) + 4002  
9328 S+T100N+RP240+2876 BT+1128C



9328S 152,7 €

260601

Grifería monomando de gran ducha e inversor integrado

Single lever with integrated diverter

Cartucho: 35100 (6689-2) + 4002  
Cartridge: 35100 (6689-2) + 4002



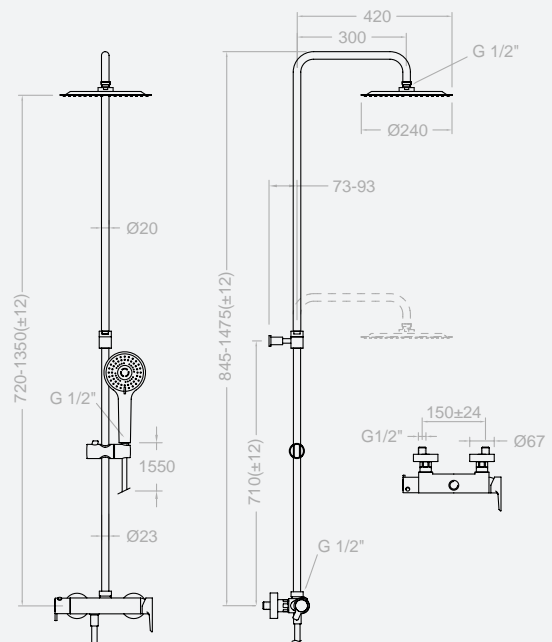
9374RP240 382,6 €

255075

Conjunto monomando de gran ducha e inversor integrado, con columna telescópica

Single lever adjustable height shower mixer with integrated diverter

Cartucho: 35100 (6689-2) + 4002  
Cartridge: 35100 (6689-2) + 4002  
9328 S+DN130+RP240+2876 BT+1128C



9328S 152,7 €

260601

Grifería monomando de gran ducha e inversor integrado

Single lever with integrated diverter

Cartucho: 35100 (6689-2) + 4002  
Cartridge: 35100 (6689-2) + 4002

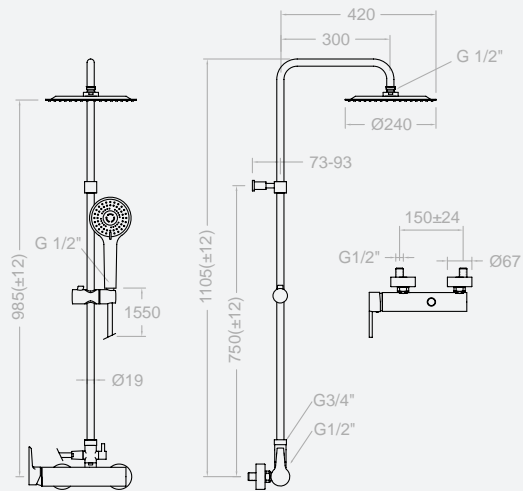


HOTELES  
HOTELS



**9342RP240** 336,7 €  
253689

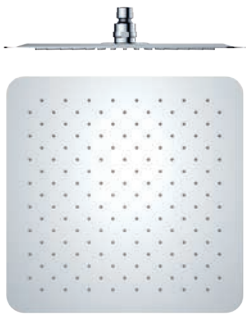
Conjunto monomando de gran ducha con columna fija  
Single lever fixed shower column



Cartucho: 40100 (3388)  
Cartridge: 40100 (3388)  
9338 S+T100N+IDH1/2+RP240 + 2876 BT + 1128C



**RK250**



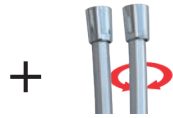
Rociador METALICO anticalcareo  
Ø 250 mm.  
ABS Head shower Ultralim  
Ø 250 mm.

**4713 P**



Teleducha ABS 1 jet  
Hand shower ABS 1 jet

**2471 C**



Flexible cromado,  
anti-torsion 1,75 m  
Flexible with swivel  
system 1,75 m

**9342DPRK250** 358,6 €

ducha / shower

261696 9338 S+T100N+IDH1/2+RK250+4713 P+2471C

Cartucho: 40100 (3388)  
Cartridge: 40100 (3388)



HOTELS  
HOTELS

# BLAUTHERM MONOMANDO - SINGLE LEVER



**9344RP240** 371,7 €  
256029

Conjunto monomando de gran ducha con columna telescópica  
Single lever telescopic shower column

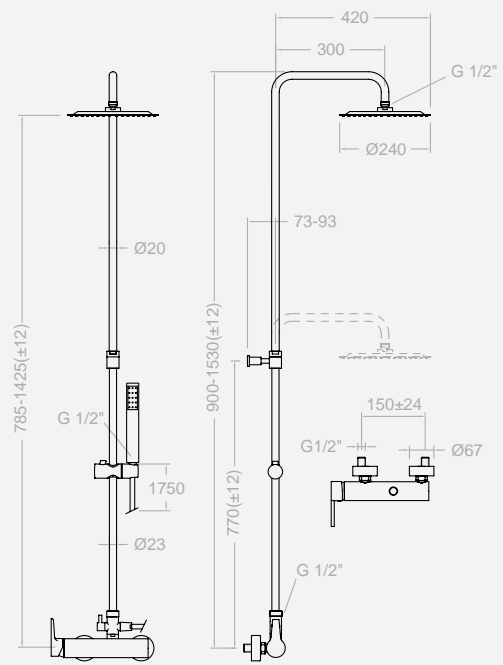
Cartucho: 40100 (3388)  
Cartridge: 40100 (3388)  
9338 S+DN130+IDH1/2+RP240+2876 BT+1128C



**9338S** 97,6 €  
259206

Monomando de ducha  
Single lever shower mixer

Cartucho: 40100 (3388)  
Cartridge: 40100 (3388)



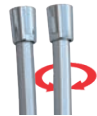
Rociador ABS anticalcareo  
Ø 225 mm.  
ABS Head shower Ultraslim  
Ø 225 mm.

**4713 P**



Teleducha ABS 1 jet  
Hand shower ABS 1 jet

**2471 C**



Flexible cromado,  
anti-torsion 1,75 m  
Flexible with swivel  
system 1,75 m

**9344DPRK250** 393,6 €

ducha TELESCÓPICA / shower ADJUSTABLE

300205 9338 S+DN130+IDH1/2+RK250+4713 P+2471C

Cartucho: 40100 (3388)  
Cartridge: 40100 (3388)



**RPK225**



Rociador ABS anticalcareo  
Ø 225 mm.  
ABS Head shower Ultraslim  
Ø 225 mm.

**3520 T1**



Teleducha ABS 1 jet  
Hand shower ABS 1 jet

**2471 C**



Flexible cromado,  
anti-torsion 1,75 m  
Flexible with swivel  
system 1,75 m

**9344 RPK225** 383,3 €

ducha TELESCÓPICA / shower ADJUSTABLE

259359 9338 S+DN130+IDH1/2+RPK225+4713 P+1128C

Cartucho: 40100 (3388)  
Cartridge: 40100 (3388)



# BLAUTHERM TERMOSTÁTICO - THERMOSTATIC



**9454 RM250** 580,8 €

261666

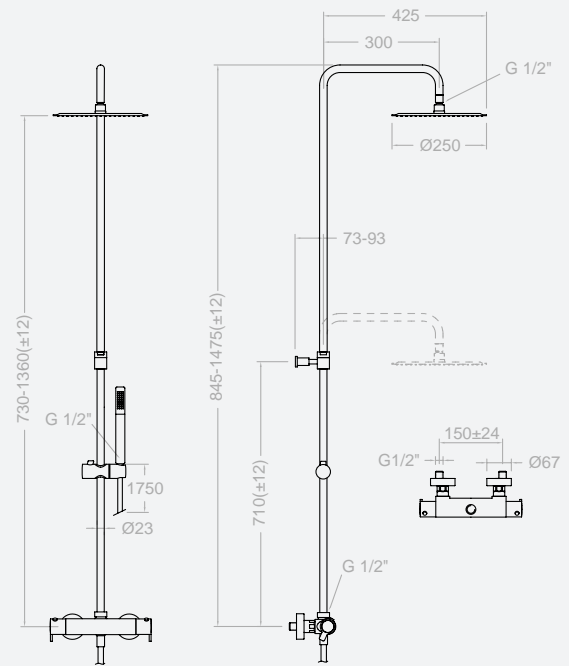
Conjunto termostático gran ducha con columna telescópica

Thermostatic telescopic shower column

Cartucho: 1701T + 4000

Cartridge: 1701T + 4000

9412 S+DN130+RM250+3713 M+2471C



**9448 RM250** 510,7 €

261659

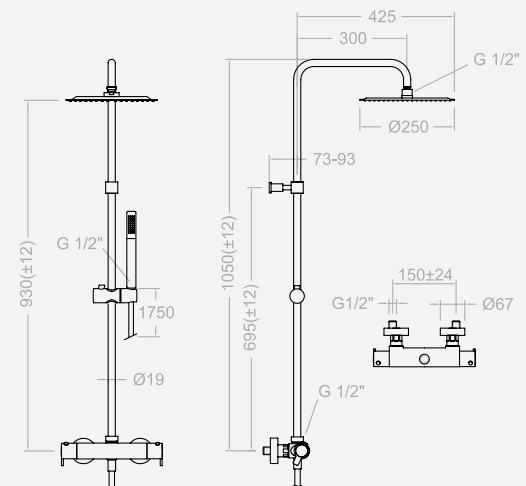
Conjunto termostático gran ducha con columna fija

Thermostatic shower column fixed height

Cartucho: 1701T + 4000

Cartridge: 1701T + 4000

9412 S+T100N+RM250+3713 M+2471C



**9412S** 204,9 €

261643

Grifería termostática

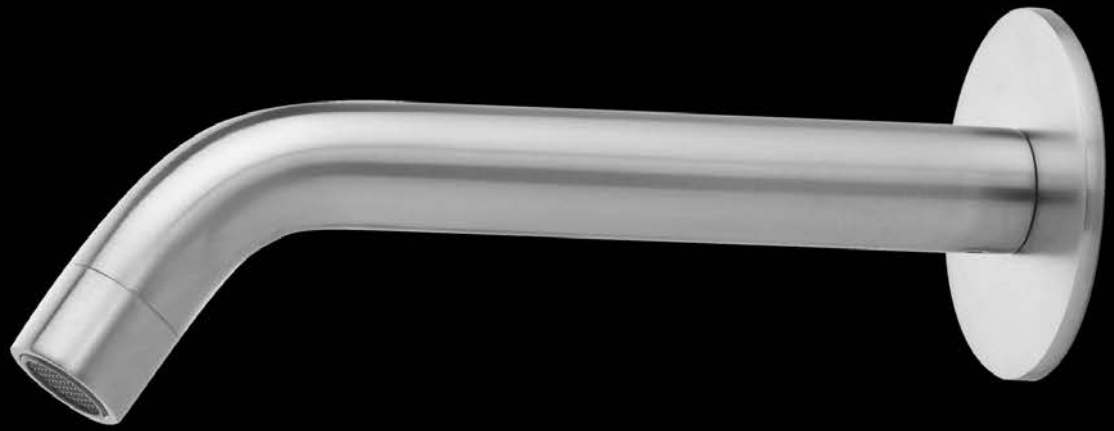
Thermostatic shower

Cartucho: 1701T + 4000

Cartridge: 1701T + 4000

HOTELS  
HOTELS





# COLECTIVIDADES COLLECTIVITIES



# SOLTRONIC by Ramon Soler®

A diferencia de los grifos operados manualmente que a menudo se dejan funcionando o parcialmente abiertos, los grifos electrónicos se cierran automáticamente después del uso. Esto garantiza ahorro en gastos de agua, generando más del 70% en comparación con los grifos comunes.

Los grifos electrónicos de Ramon Soler también incluyen un límite de tiempo de seguridad ajustable por control remoto para prevenir la descarga continua de agua. Por defecto, si el sensor es cubierto por más de 90 segundos, el flujo de agua se cerrará automáticamente. Esta característica de seguridad también se puede usar para reducir el flujo de agua.

Unlike manually operated faucets that are often left running or partially turned off, electronic faucets switch off automatically after use. This ensures water conservation and saves on water expenses, generating water saving of more than 70% compared to regular faucets.

Ramon Soler faucets also include a Security Time limit adjustable by remote control to prevent continuous flushing of water. By default, if the sensor is covered for more than 90 seconds, the water flow will shut automatically. This security feature can be used to reduce the water flow as well.



## • FLUJO DE AGUA ESTABLE Y PRECISA A LO LARGO DEL TIEMPO

El tiempo de flujo está preestablecido electrónicamente y permanece igual durante toda la vida útil del producto.

## • STABLE AND ACCURATE WATER FLOW OVER TIME

The flow time is electronically preset and remains the same throughout the lifespan of the product.



## • REDUCCIÓN DRÁSTICA DE LOS COSTES DE MANTENIMIENTO

Debido a su tecnología y diseño, los productos electrónicos de Ramon Soler no sufren los problemas relacionados con la cal de los mecanismos mecánicos.

## • DRASTIC REDUCTION OF MAINTENANCE COSTS

Due to their technology and design, products do not suffer from the lime related problems of the mechanical mechanisms and are extremely vandal proof.



## • DISEÑO ANTIVANDÁLICO, SIN PIEZAS MÓVILES.

Estas características hacen que su función sanitaria sea extremadamente efectiva, robusta y evita inundaciones.

## • NO MOVING PARTS, ANTI-VANDAL DESIGN WITH "NON-HOLD OPEN" FEATURE.

These characteristics make sanitary ware extremely effective, robust and flood-preventing.



## • ACTIVACIÓN SIN BARRERAS

Permite el uso sin esfuerzo de niños pequeños, ancianos y personas con discapacidad.

## • BARRIER FREE ACTIVATION BY TOUCH CONTROL.

Enables effortless use by young children, elderly and disabled people.



## • FÁCIL AJUSTE DEL TIEMPO DE FLUJO SIN DESCONECTAR EL SUMINISTRO DE AGUA.

Las series táctiles utilizan una tecnología electrónica que permite reajustar una vez instalado, de acuerdo con las necesidades del proyecto.

## • EASY FLOW TIME ADJUSTMENT WITHOUT TURNING OFF THE WATER SUPPLY.

Touch series utilize an electronic technology allowing re-adjustment on site at any given time, according to project needs.



# SOLTRONIC | SOLESTOP | TEMPOSTOP

LEED®, el Sistema de Clasificación de Edificios Sostenibles “Líder en Eficiencia Energética y Diseño” sostenible, es un sistema internacionalmente reconocido de certificación de edificios sostenibles.

El consumo de agua potable en los edificios comerciales, oficinas y residencial representa un 12 % en el consumo de agua potable. (Fuente: <http://www.spaingbc.org/>).

Por ello, la grifería se convierte en una herramienta imprescindible para la reducción de consumo de agua. El sistema de clasificación LEED, establece determinados prerrequisitos relativos a la Eficiencia de Agua, y asigna créditos en función de la reducción del consumo.

Con la grifería adecuada puedes obtener hasta 12 puntos para la clasificación LEED.

En Ramon Soler disponemos de la tecnología adecuada y de experiencia en este tipo de proyectos.

No dudes en contactar con nosotros y te asesoraremos para que obtengas la máxima puntuación ([mcoral@rsramonsoler.com](mailto:mcoral@rsramonsoler.com))

LEED®, or “Leadership in Energy and Design” is a green building certification program that recognizes best-in-class building strategies and practices.

The water consumption in commercial, office and residential buildings represents 12% in the consumption of drinking water. (Source: <http://www.spaingbc.org/>).

Therefore, the tapware becomes an essential tool for reducing water consumption. The LEED classification system sets up certain prerequisites regarding water efficiency and assigns credits based on reducing the water consumption.

With the appropriate tapware you can get up to 12 points for LEED classification.

Ramon Soler have the technology and experience in these kind of projects.

Do not hesitate to contact us and we will inform you how to attain the best water saving ratings. ([mcoral@rsramonsoler.com](mailto:mcoral@rsramonsoler.com))



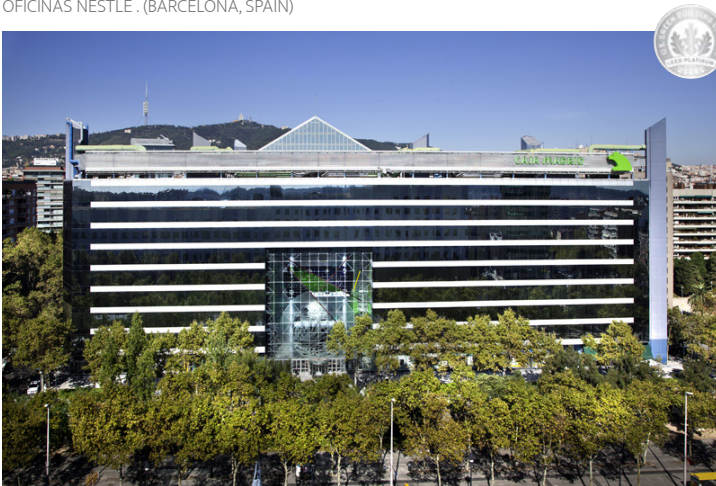
## REFERENCIAS INTERNACIONALES – INTERNATIONAL REFERENCES



OFICINAS NESTLÉ . (BARCELONA, SPAIN)



LYCÉE HOTELIER (PARIS, FRANCIA)



CAJA MADRID (BARCELONA, SPAIN)



COLECTIVIDADES  
COLLECTIVITIES

COLECTIVIDADES  
COLLECTIVITIES



NEW

**8119B**

265,0 €

81A301495

Lavabo electrónico de un agua (o premezclada)  
 Fuente de alimentación: batería alcalina 9V. Pilas no incluidas.  
 Protección sanitaria: descarga automática anti-legionela cada 24h  
 Caudal: limitado a 6 l/min. Temperatura del agua: máx. 65°C  
 Presión de funcionamiento: 1-5 bar, recomendable 3 bar  
 Distancia de detención: 10 cm. No regulable

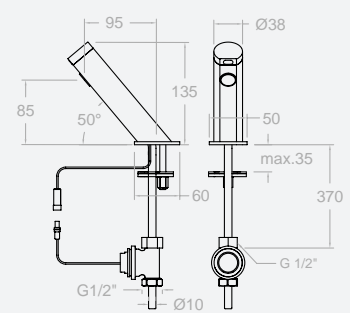
Electronic 1-water wash basin (or premixed)  
 Power Supply: alkaline battery 9V. Batteries not included.  
 Health protection: automatic anti-legionella discharge every 24 hours  
 Flow: limited to 6 l/min. Water temperature: max. 65°C  
 Operating pressure: 1-5 bar, recommended 3 bar  
 Detention distance: 10 cm. Not adjustable

**8119TB**

275,0 €

81A301496

Fuente de alimentación: transformador más baterías 9V. Pilas no incluidas  
 Power source: transformer plus 9V batteries. Batteries not included





### 8102

245,0 €

231315

Lavabo electrónico de un agua (o premezclada)

Fuente de alimentación: baterías alcalinas 4x1,5V o transformador 6V. NPilas no incluidas.

Protección sanitaria: descarga automática anti-legionela cada 24h

Caudal: 6 l/min Temperatura del agua: máx. 40°C

Presión de funcionamiento: 1-5 bar, recomendable 3 bar

Distancia de detención: 20 cm. No regulable

Electronic 1-water wash basin (or premixed)

Power Supply: alkaline batteries 4x1,5V or transformer 6V. Batteries not included.

Health protection: automatic anti-legionella discharge every 24 hours

Flow: 6 l/min. Water temperature: max. 40°C

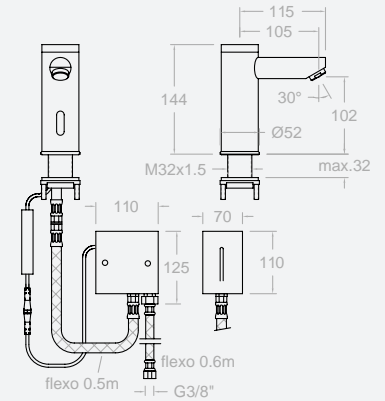
Operating pressure: 1-5 bar, recommended 3 bar

Detention distance: 20 cm. Not adjustable

Installation: Requires water free of impurities. Anti-return protection.

\* INCLUIDA 3794

\* INCLUDED 3794



NEW

### 8115B

360,0 €

81A301488

Lavabo electrónico de 2 aguas (fría y caliente)

Fuente de alimentación: batería alcalina 9V. Pilas no incluidas.

Protección sanitaria: descarga automática anti-legionela cada 24h

Caudal: limitado a 6 l/min Temperatura del agua: máx. 65°C

Presión de funcionamiento: 1-5 bar, recomendable 3 bar

Distancia de detención: 15 cm. No regulable

Electronic 2-water washbasin (cold and hot)

Power Supply: alkaline battery 9V. Batteries not included.

Health protection: automatic anti-legionella discharge every 24 hours

Flow: limited to 6 l/min. Water temperature: max. 65°C

Operating pressure: 1-5 bar, recommended 3 bar

Detention distance: 15 cm. Not adjustable

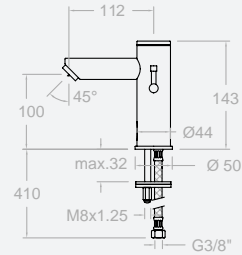
### 8115TB

378,0 €

81A301489

Fuente de alimentación: transformador más baterías 9V. Pilas no incluidas

Power source: transformer plus 9V batteries. Batteries not included



NEW

### 8116B

360,0 €

81A301490

Lavabo electrónico de un agua (o premezclada)

Fuente de alimentación: batería alcalina 9V. Pilas no incluidas.

Protección sanitaria: descarga automática anti-legionela cada 24h

Caudal: limitado a 6 l/min Temperatura del agua: máx. 65°C

Presión de funcionamiento: 1-5 bar, recomendable 3 bar

Distancia de detención: 15 cm. No regulable.

Electronic 1-water wash basin (or premixed)

Power Supply: alkaline battery 9V. Batteries not included.

Health protection: automatic anti-legionella discharge every 24 hours

Flow: limited to 6 l/min. Water temperature: max. 65°C

Operating pressure: 1-5 bar, recommended 3 bar

Detention distance: 15 cm. Not adjustable

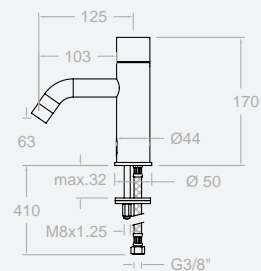
### 8116TB

378,0 €

81A301491

Fuente de alimentación: transformador más baterías 9V. Pilas no incluidas

Power source: transformer plus 9V batteries. Batteries not included



COLECTIVIDADES  
COLECTIVITIES



NEW

**8118B**

390,0 €

81A301492

Lavabo electrónico de 2 aguas (fría y caliente)

Fuente de alimentación: batería alcalina 9V. Pilas no incluidas.

Protección sanitaria: descarga automática anti-legionela cada 24h

Caudal: limitado a 6 l/min Temperatura del agua: máx. 65°C

Presión de funcionamiento: 1-5 bar, recomendable 3 bar

Distancia de detención: 14 cm. No regulable

Electronic 2-water wash basin (cold and hot)

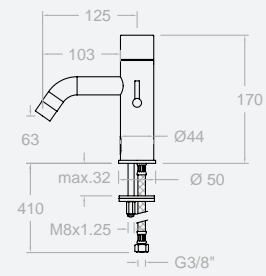
Power Supply: alkaline battery 9V. Batteries not included.

Health protection: automatic anti-legionella discharge every 24 hours

Flow: limited to 6 l/min. Water temperature: max. 65°C

Operating pressure: 1-5 bar, recommended 3 bar

Detention distance: 14 cm. Not adjustable



**8118TB**

408,0 €

81A301493

Fuente de alimentación: transformador más baterías 9V. Pilas no incluidas

Power source: transformer plus 9V batteries. Batteries not included



NEW

**8120B**

424,0 €

81A301497

Lavabo electrónico empotrado de un agua (o premezclada)

Fuente de alimentación: batería alcalina 9V. Pilas no incluidas.

Protección sanitaria: descarga automática anti-legionela cada 24h

Caudal: limitado a 6 l/min Temperatura del agua: máx. 65°C

Presión de funcionamiento: 1-5 bar, recomendable 3 bar

Distancia de detención: 8 cm. No regulable

Concealed electronic 1-water wash basin (or premixed)

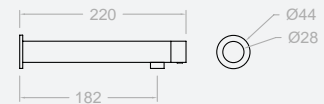
Power Supply: alkaline battery 9V. Batteries not included.

Health protection: automatic anti-legionella discharge every 24 hours

Flow: limited to 6 l/min. Water temperature: max. 65°C

Operating pressure: 1-5 bar, recommended 3 bar

Detention distance: 8 cm. Not adjustable



**8120TB**

442,0 €

81A301499

Fuente de alimentación: transformador más baterías 9V. Pilas no incluidas

Power source: transformer plus 9V batteries. Batteries not included



NEW

**8121B**

360,0 €

81A301500

Lavabo electrónico empotrado de un agua (o premezclada)

Fuente de alimentación: batería alcalina 9V. Pilas no incluidas.

Protección sanitaria: descarga automática anti-legionela cada 24h

Caudal: limitado a 6 l/min. Temperatura del agua: máx. 65°C

Presión de funcionamiento: 1-5 bar, recomendable 3 bar

Distancia de detención: 20-22 cm. No regulable

Concealed electronic 1-water wash basin (or premixed)

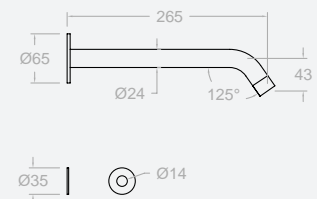
Power Supply: alkaline battery 9V. Batteries not included.

Health protection: automatic anti-legionella discharge every 24 hours

Flow: limited to 6 l/min. Water temperature: max. 65°C

Operating pressure: 1-5 bar, recommended 3 bar

Detention distance: 20-22 cm. Not adjustable



**8121TB**

370,0 €

81A301501

Fuente de alimentación: transformador más baterías 9V. Pilas no incluidas

Power source: transformer plus 9V batteries. Batteries not included



## DISPENSADOR DE JABÓN SOAP DISPENSER



**NEW**

**8130B**

265,0 €

81Z301762

Instalación: Encimera

Fuente de alimentación:

Transformador 12 V

Dosis de jabón predeterminada: 1,4 cc

Viscosidad del jabón: 100-3800 cPs

Lavatory mounted

Power source: 12 V transformer

Default soap dosage: 1.4 cc

Soap viscosity: 100-3800 cPs

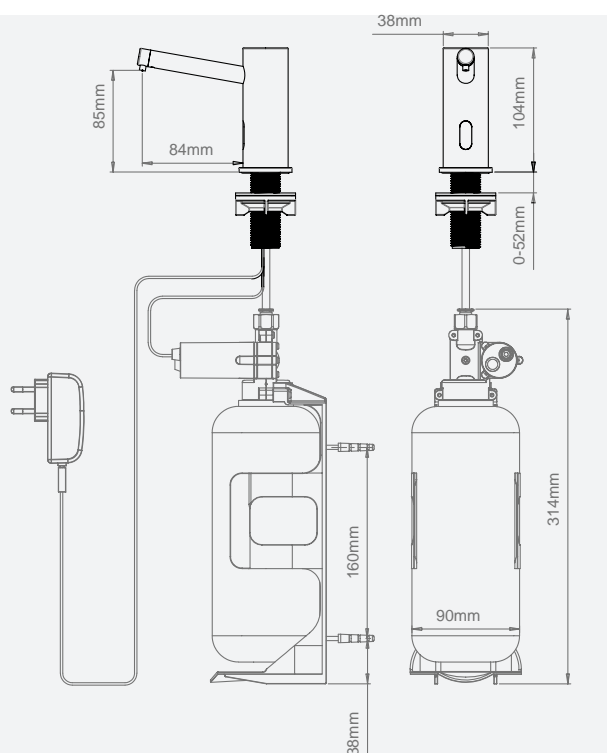
**8130TB**

275,0 €

81Z301763

Fuente de alimentación: transformador más baterías 9V. Pilas no incluidas

Power source: transformer plus 9V batteries. Batteries not included



COLECTIVIDADES  
COLECTIVITIES

COLECTIVIDADES  
COLECTIVITIES



NEW

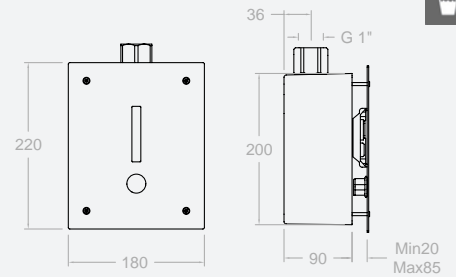
**8124B**

81F301505

530,0 €

Fuente de alimentación: batería alcalina 9V. Pilas no incluidas.  
 Protección sanitaria: descarga automática anti-legionela cada 24h.  
 Pulsador para descarga de limpieza de 3 litros o 6 litros.  
 Caudal: limitado a 6 l/min. Temperatura del agua: máx. 65°C  
 Presión de funcionamiento: 1-5 bar, recomendable 3 bar  
 Distancia de detención: 40 cm. No regulable

Power Supply: alkaline battery 9V. Batteries not included.  
 Health protection: automatic anti-legionella discharge every 24 hours  
 Push-button for cleaning discharge of 3 liters or 6 liters.  
 Flow: limited to 6 l/min. Water temperature: max. 65°C  
 Operating pressure: 1-5 bar, recommended 3 bar  
 Detention distance: 40 cm. Not adjustable



**8124TB**

81F301506

548,0 €

Fuente de alimentación: transformador más baterías 9V. Pilas no incluidas

Power source: transformer plus 9V batteries. Batteries not included



NEW

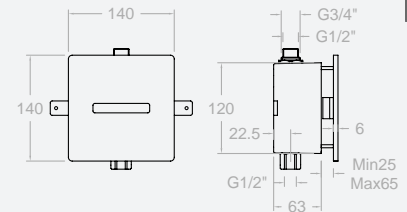
**8122B**

81F301502

380,0 €

Urinario empotrado electrónico  
 Fuente de alimentación: batería alcalina 9V. Pilas no incluidas.  
 Protección sanitaria: descarga automática anti-legionela cada 24h.  
 Caudal: limitado a 6 l/min. Temperatura del agua: máx. 65°C  
 Presión de funcionamiento: 1-5 bar, recomendable 3 bar  
 Distancia de detención: 40 cm. No regulable

Power Supply: alkaline battery 9V. Batteries not included.  
 Health protection: automatic anti-legionella discharge every 24 hours  
 Flow: limited to 6 l/min. Water temperature: max. 65°C  
 Operating pressure: 1-5 bar, recommended 3 bar  
 Detention distance: 40 cm. Not adjustable



**8122TB**

81F301503

398,0 €

Fuente de alimentación: transformador más baterías 9V. Pilas no incluidas

Power source: transformer plus 9V batteries. Batteries not included



NEW

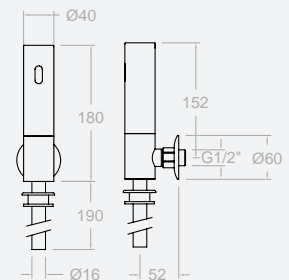
**8123**

81F301504

325,0 €

Urinario mural electrónico  
 Fuente de alimentación: batería alcalina 9V. Pilas no incluidas.  
 Protección sanitaria: descarga automática anti-legionela cada 24h  
 Caudal: limitado a 6 l/min. Temperatura del agua: máx. 65°C  
 Presión de funcionamiento: 1-5 bar, recomendable 3 bar  
 Distancia de detención: 40 cm. No regulable

Power Supply: alkaline battery 9V. Batteries not included.  
 Health protection: automatic anti-legionella discharge every 24 hours for 6 seconds  
 Flow: limited to 6 l/min. Water temperature: max. 65°C  
 Operating pressure: 1-5 bar, recommended 3 bar  
 Detention distance: 40 cm. Not adjustable

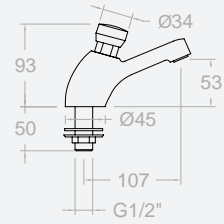


SOLESTOP



**7250** 57,0 €  
261505

Lavabo de un agua  
Caudal: 6 l/min. Temporización: 15 ± 5 seg.  
Temperatura del agua: máx. 65°C  
Presión de funcionamiento: 1-5 bar, recomendable 3 bar  
Material anticalcareo para una mayor durabilidad.  
Self-closing Wash basin  
Flow rate 6 l/min. Delay time 15± 5 seg. and connection 1/2"  
Anti-calcareous material for durability

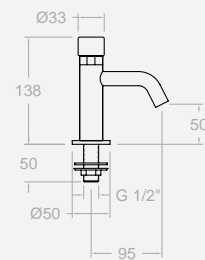


Cartucho: 7401  
Cartridge: 7401



**7280** 104,0 €  
261508

Lavabo temporizado de un agua (o premezclada)  
Caudal: 6 l/min. Temporización: 15 ± 5 segundos  
Temperatura del agua: máx. 65°C  
Presión de funcionamiento: 1-5 bar, recomendable 3 bar  
Self closing wash basin (or premixed)  
Flow: 6 l/min. Timing: 15 ± 5 seconds  
Water temperature: max. 65°C  
Operating pressure: 1-5 bar, recommended 3 bar

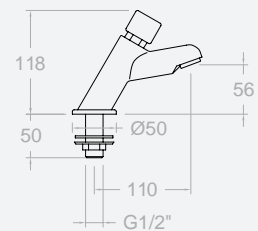


Cartucho: 7412  
Cartridge: 7412



**7270** 73,3 €  
261507

Lavabo temporizado de un agua (o premezclada)  
Caudal: 6 l/min. Temporización: 15 ± 5 segundos  
Temperatura del agua: máx. 65°C  
Presión de funcionamiento: 1-5 bar, recomendable 3 bar  
Self closing wash basin (or premixed)  
Flow: 6 l/min. Timing: 15 ± 5 seconds  
Water temperature: max. 65°C  
Operating pressure: 1-5 bar, recommended 3 bar

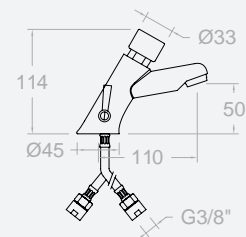


Cartucho: 7411  
Cartridge: 7411



**7290** 147,5 €  
261509

Lavabo temporizado de un agua (o premezclada)  
Caudal: 6 l/min. Temporización: 15 ± 5 segundos  
Temperatura del agua: máx. 65°C  
Presión de funcionamiento: 1-5 bar, recomendable 3 bar  
Conexión flexible incluye valvula antiretorno  
Self closing wash basin (or premixed)  
Flow: 6 l/min. Timing: 15 ± 5 seconds  
Water temperature: max. 65 °C  
Operating pressure: 1-5 bar, recommended 3 bar  
Self closin wash basin mixer



Cartucho: 7411  
Cartridge: 7411



COLECTIVIDADES  
COLECTIVITIES

## SOLESTOP



**7490**

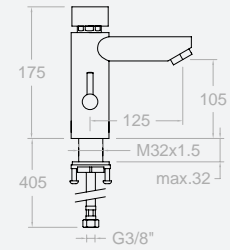
160,0 €

239595

Lavabo temporizado mezclador (fría y caliente)  
 Caudal: 6 l/min. Temporización: 15 ± 5 segundos  
 Temperatura del agua: máx. 65°C  
 Presión de funcionamiento: 1-5 bar, recomendable 3 bar  
 Self closin wash basin mixer (cold and hot)  
 Flow: 6 l/min. Timing: 15 ± 5 seconds  
 Water temperature: max. 65°C  
 Operating pressure: 1-5 bar, recommended 3 bar

Cartucho: 7408

Cartridge: 7408



**7451**

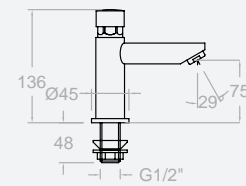
48,9 €

231585

Lavabo temporizado de un agua (o premezclado)  
 Caudal: 8 l/min. Temporización: 15 ± 5 segundos  
 Temperatura del agua: máx. 65°C  
 Presión de funcionamiento: 1-5 bar, recomendable 3 bar  
 Self closing wash basin (or premixed)  
 Flow: 8 l/min. Timing: 15 ± 5 seconds  
 Water temperature: max. 65°C  
 Operating pressure: 1-5 bar, recommended 3 bar

Cartucho: 7401

Cartridge: 7401



**7450**

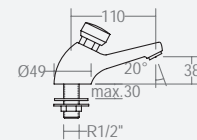
48,9 €

211065

Lavabo temporizado de un agua (o premezclado)  
 Caudal: 8 l/min. Temporización: 15 ± 5 segundos  
 Temperatura del agua: máx. 65°C  
 Presión de funcionamiento: 1-5 bar, recomendable 3 bar  
 Self closing wash basin (or premixed)  
 Flow: 6 l/min. Timing: 15 ± 5 seconds  
 Water temperature: max. 65°C  
 Operating pressure: 1-5 bar, recommended 3 bar

Cartucho: 7401

Cartridge: 7401



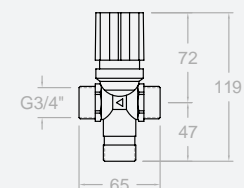
**733**

134,3 €

501157

Válvula mezcladora con válvula antiretorno. Ajuste premezclador de temperatura entre 25 °C y 60 °C, caudal máximo a 30 l/min a 3 bar suministros de 1 a 5 en lavabo o de 1 a 3 en duchas

Simple thermostatic tap anti-return valves. Premixing temperature adjustment between 25 °C and 60 °C, maximum flow of 30 l/min at 3 bar supplies from 1 to 5 toilets and from 1 to 3 showers





# SOLESTOP



NEW

**745202**

55,0 €

74A301258

Lavabo temporizado de un agua (o premezclado)

Caudal: 14 l/min Temporización: 15 ± 5 segundos

Temperatura del agua: máx. 65°C

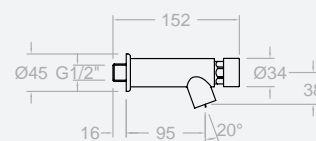
Presión de funcionamiento: 1-5 bar, recomendable 3 bar

Self closing wash basin (or premixed)

Flow: 14 l/min. Timing: 15 ± 5 seconds

Water temperature: max. 65°C

Operating pressure: 1-5 bar, recommended 3 bar



NEW

**745302**

40,0 €

74F301278

Grifo temporizado para ducha o urinario de un agua (o premezclado)

Caudal: 12 l/min Temporización: 15 ± 5 segundos

Temperatura del agua: máx. 65°C

Presión de funcionamiento: 1-5 bar, recomendable 3 bar

Self closing faucet for shower or urinal (or premixed)

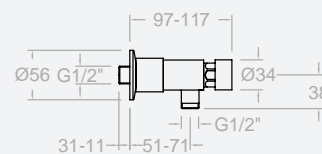
Flow: 12 l/min. Timing: 15 ± 5 seconds

Water temperature: max. 65°C

Operating pressure: 1-5 bar, recommended 3 bar

Cartucho: 7403

Cartridge: 7403



**755**

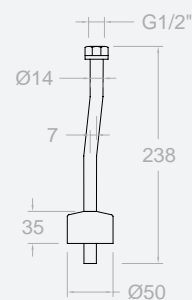
9,7 €

500737

Enlace para urinario de 1/2" x Ø 14x

Urinal flushing 1/2" x Ø 14x

240mm y radius 7 mm for 7453





NEW

**745502**

69,6 €

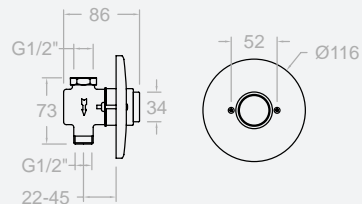
74D301475

Ducha empotrada de un agua (o premezclado)  
 Caudal: 12 l/min Temporización: 15 ± 5 segundos  
 Temperatura del agua: máx. 65°C  
 Presión de funcionamiento: 1-5 bar, recomendable 3 bar

Concealed 1-water shower (or premixed)  
 Flow: 12 l/min. Timing: 15 ± 5 segundos  
 Water temperature: max. 65°C  
 Operating pressure: 1-5 bar, recommended 3 bar

Cartucho: 7405

Cartridge: 7405



NEW

**745602**

59,5 €

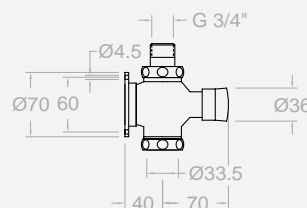
74F301474

WC de un agua (o premezclado)  
 Caudal: 25 l/min. Temporización: 15 ± 5 segundos  
 Temperatura del agua: máx. 65°C  
 Presión de funcionamiento: 1-5 bar, recomendable 3 bar

1-water WC (or premixed)  
 Flow: 25 l/min. Timing: 15 ± 5 segundos  
 Water temperature: max. 65°C  
 Operating pressure: 1-5 bar, recommended 3 bar

Cartucho: 7406

Cartridge: 7406



NEW

**745702**

80,3 €

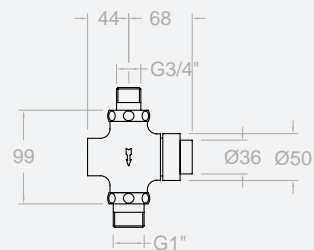
74F301473

WC de un agua (o premezclado)  
 Caudal: 25 l/min. Temporización: 15 ± 5 segundos  
 Temperatura del agua: máx. 65°C  
 Presión de funcionamiento: 1-5 bar, recomendable 3 bar

Concealed 1-water WC (or premixed)  
 Flow: 25 l/min. Timing: 15 ± 5 segundos  
 Water temperature: max. 65°C  
 Operating pressure: 1-5 bar, recommended 3 bar

Cartucho: 7407

Cartridge: 7407



**7466**

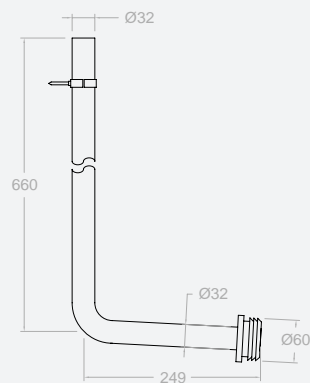
57,6 €

212622

Tubo conexión a WC de Ø 32 mm  
 para ref. 745602

WC connection tube of Ø 32 mm  
 for ref. 745602

T766 + 705 + 768





Gran Ducha de jardín o piscina con temporizado de 1 agua.  
Great shower for the garden or swimming pool area with a single timer water level

NEW

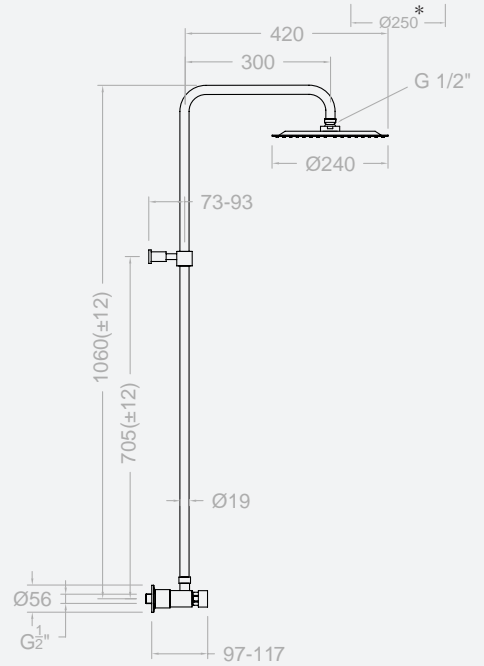
**745402RM250\*** 344,6 €  
74D301303  
745302 + T100N + RM250 + RGD

Latón  
BRASS

EXTERIOR

**745402RP240** 241,5 €  
230010  
745302 + T100N + RP240 + RGD

ABS



Cartucho: 7403  
Cartridge: 7403

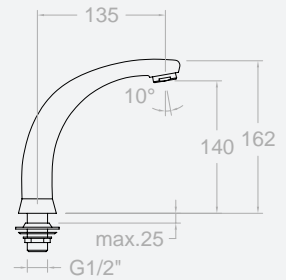


**74302** 63,7 €  
74Z301675

Manguito con caño giratorio para pedal de suelo.  
Body with swivel spout for pedal control.

**74302S** 25,2 €  
74Z30176

Cuerpo giratorio para caño fundido 743012.  
Moving head without spout for 743012

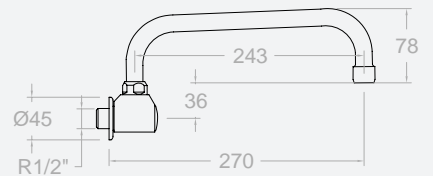


**748(x1)CAI30** 43,2 €  
190347

Cuerpo con caño mural giratorio para comandos a pedal.  
Head with wall-mounted swivel spout for pedal controls

**748(x1)SCA** 22,7 €  
190356

Cuerpo giratorio sin caño.  
Swivel head without spout

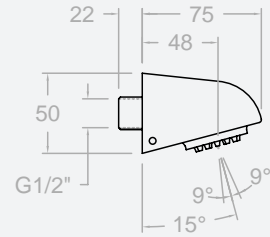




**712N** 124,4 €  
240180

Ducha tonic antivandálica para empotrar

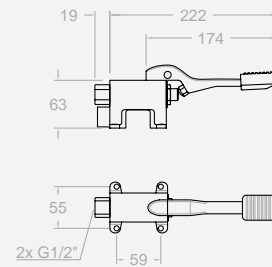
Ducha tonic antivandalica for built-in



**7238** 122,1 €  
261522

Pedal de suelo

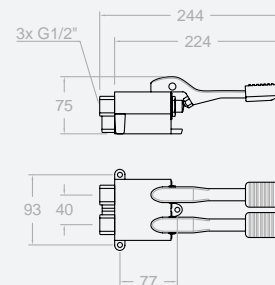
Floor mixer



**7239** 193,1 €  
261523

Pedal mezclador de suelo - con agua fría-caliente

Floor mixer



## TEMPOSTOP



**745** 87,4 €  
500648

Lavabo temporizado mural de un agua (o premezclado)  
Caudal: regulable sin necesidad de desconectar el suministro de agua  
Temporización: 15 segundos

Temperatura del agua: máx. 65°C

Presión de funcionamiento: 1-5 bar, recomendable 3 bar

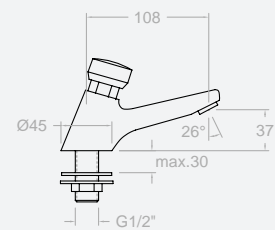
Self closing wash basin (or premixed)

Flow: adjustable without the need to disconnect the water supply

Timing: 15 ± 5 segundos

Water temperature: max. 65°C

Operating pressure: 1-5 bar, recommended 3 bar



Cartucho: 743010  
Cartridge: 743010

## TEMPOSTOP



**749**

**131,8 €**

500675

Ducha temporizada semi-encastrada de un agua (o premezclado)

Temporización: 30 segundos

Temperatura del agua: máx. 65°C

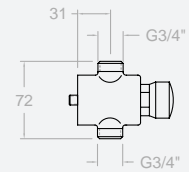
Presión de funcionamiento: 1-5 bar, recomendable 3 bar

Timed and semi-embedded 1-water shower (or premixed)

Timing: 30 seconds

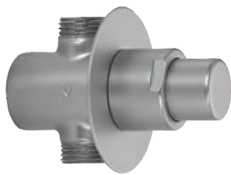
Water temperature: max. 65°C

Operating pressure: 1-5 bar, recommended 3 bar



Cartucho: 743749

Cartridge: 743749



**759**

**97,9 €**

501175

Ducha temporizada semi-encastrada de un agua (o premezclado)

Caudal: regulable sin necesidad de desconectar el suministro de agua.

Temporización: 7 segundos

Temperatura del agua: máx. 65°C

Presión de funcionamiento: 1-5 bar, recomendable 3 bar

Timed and semi-embedded 1-water shower (or premixed)

Flow: adjustable without the need to disconnect the water supply

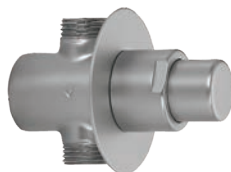
Timing: 7 seconds

Water temperature: max. 65°C

Operating pressure: 1-5 bar, recommended 3 bar

Cartucho: 743015

Cartridge: 743015



**771**

**93,5 €**

501166

Urinario temporizado encastrado de un agua (o premezclado)

Caudal: regulable sin necesidad de desconectar el suministro de agua

Temporización: 7 segundos

Temperatura del agua: máx. 65°C

Presión de funcionamiento: 1-5 bar, recomendable 3 bar

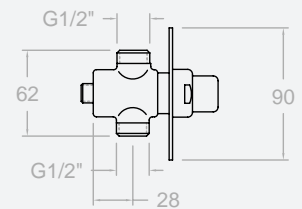
Timed and semi-embedded 1-water urinal (or premixed)

Flow: adjustable without the need to disconnect the water supply

Timing: 7 seconds

Water temperature: max. 65°C

Operating pressure: 1-5 bar, recommended 3 bar



Cartucho: 743107

Cartridge: 743107



**777**

**84,1 €**

500719

Urinario temporizado encastrado de un agua (o premezclado)

Caudal: regulable sin necesidad de desconectar el suministro de agua

Temporización: 7 segundos

Temperatura del agua: máx. 65°C

Presión de funcionamiento: 1-5 bar, recomendable 3 bar

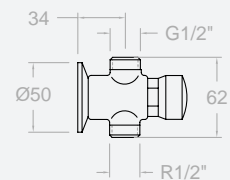
Timed and semi-embedded 1-water urinal (or premixed)

Flow: adjustable without the need to disconnect the water supply

Timing: 7 seconds

Water temperature: max. 65°C

Operating pressure: 1-5 bar, recommended 3 bar



Cartucho: 743005

Cartridge: 743005

COLECTIVIDADES  
COLECTIVITIES

## TEMPOSTOP

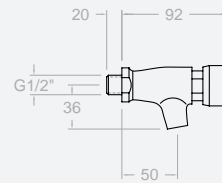


**746**

**84,0 €**

500657

Lavabo temporizado mural de un agua (o premezclado)  
 Caudal: regulable sin necesidad de desconectar el suministro de agua  
 Temporización: 15 ± 5 segundos  
 Temperatura del agua: máx. 65°C  
 Presión de funcionamiento: 1-5 bar, recomendable 3 bar  
 Timed wall mural 1-water wash basin (or premixed)  
 Flow: adjustable without the need to disconnect the water supply  
 Timing: 15 ± 5 segundos  
 Water temperature: max. 65°C  
 Operating pressure: 1-5 bar, recommended 3 bar



Cartucho: 743010  
 Cartridge: 743010

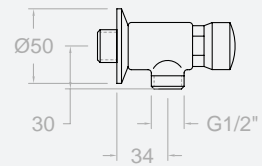


**778**

**87,6 €**

500728

Urinario de escuadra temporizado de un agua (o premezclado)  
 Caudal: regulable sin necesidad de desconectar el suministro de agua  
 Temporización: 7 segundos  
 Temperatura del agua: máx. 65°C  
 Presión de funcionamiento: 1-5 bar, recomendable 3 bar  
 Timed square 1-water urinal (or premixed)  
 Flow: adjustable without the need to disconnect the water supply  
 Timing: 7 seconds  
 Water temperature: max. 65°C  
 Operating pressure: 1-5 bar, recommended 3 bar



Cartucho: 743005  
 Cartridge: 743005

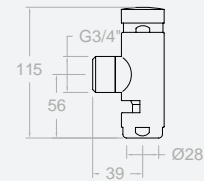


**761A**

**134,8 €**

187089

Fluxor WC 3/4" temporizado  
 Caudal pre-regulado: 9 l/min. Temporización: 7 segundos  
 Toma de aire anti-sifónica  
 Tuerca de salida para tubo Ø28mm  
 Presión de funcionamiento: mínima 2 bar  
 Fluxor WC 3/4" timed  
 Pre-regulated flow: 9 l/min  
 Timing: 7 seconds  
 Anti-siphon air intake  
 Output nut for tube Ø28mm  
 Operating pressure: minimum 2 bar



Cartucho: 743761  
 Cartridge: 743761  
 761 + 292020



**761**

**127,3 €**

143598

WC 3/4"  
 Grifo temporizado de 3/4"  
 - Temporización a 7 segundos  
 - Toma de aire antisifónica  
 - Tuerca de salida para tubo Ø 28 mm  
 - Presión mínima necesaria: 2 bar

WC 3/4"  
 - 3/4" self-timing tap  
 - 7 second timing  
 - Anti-siphon air intake  
 - Outlet nut for Ø 28 mm tube  
 - Minimum flow required 2 bar

Cartucho: 743761  
 Cartridge: 743761

**292020**

**7,5 €**

146844

Llave de paso de 3/4" para 761  
 Water outlet 3/4" for 761

## TEMPOSTOP



**762**

**67,3 €**

146684

Tubo de Ø 28 mm de 570 mm de alto y 185 mm de ancho  
 - Collar de fijación a pared 768028 y brida de sujeción a WC 705028  
 - Tuerca de conexión de 1/4"

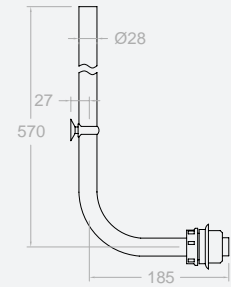
Ø 28 mm tube, 570 mm high, 185 mm wide  
 - wall adapter sleeve 768028 and WC fastening clamp 705028  
 - 1/4" connection ring nut

**T762**

**54,0 €**

143605

Tubo sin toma  
 Plain tube



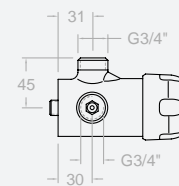
**790**

**338,2 €**

143570

Tempomix ducha. Mezclador para temporizados  
 Válvula antirretorno y filtros en las entradas.  
 Caudal pre-regulado: 9 l/min. Temporización: 30 segundos  
 Posibilidad de regular el caudal y de limitar la temperatura sin cortar el agua  
 Racord ref. 838 para semi-encastar  
 Temperatura del agua: máx. 65°C  
 Presión de funcionamiento: 1-5 bar, recomendable 3 bar

Tempomix shower. Mixer for timed.  
 Check valve and filters in the inlets.  
 Pre-regulated flow: 9 l/min  
 Timing: 30 seconds  
 Possibility of regulating the flow and limiting the temperature without stopping the water  
 Racord ref. 838 for semi-fit  
 Water temperature: max. 65°C  
 Operating pressure: 1-5 bar, recommended 3 bar



Cartucho: 743790

Cartridge: 743790



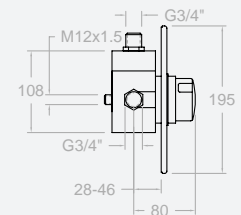
**792**

**432,8 €**

211056

Tempomix ducha empotrada. Mezclador para temporizados  
 Válvula antirretorno y filtros en las entradas.  
 Caudal pre-regulado: 9 l/min. Temporización: 30 segundos  
 Posibilidad de regular el caudal y de limitar la temperatura sin cortar el agua  
 Temperatura del agua: máx. 65°C  
 Presión de funcionamiento: 1-5 bar, recomendable 3 bar

Tempomix concealed shower. Mixer for timed.  
 Check valve and filters in the inlets.  
 Pre-regulated flow: 9 l/min  
 Timing: 30 seconds  
 Possibility of regulating the flow and limiting the temperature without stopping the water  
 Water temperature: max. 65°C  
 Operating pressure: 1-5 bar, recommended 3 bar



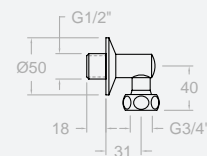
**838**

**39,6 €**

500700

Racor escuadra M 1/2" x F 3/4"  
 para montaje de 749, 751, 790 y 791

M 1/2" x F 3/4" elbow connector  
 for installing 749, 751, 790 and 791



# MEDICAL by Ramon Soler®



## H6401MED

76,5 €

64A301869

Monomando Lavabo . Palanca gerontológica. Conexiones flexibles resistentes al choque térmico y al ataque químico de los procesos de desinfección antilegionela. Aireador limitador de 3,75 l/min.

Medical lever. The flexible connections are resistant to thermal shock and chemical protection during anti-legionella disinfection. Aerator 3.75 l/min.

Cartucho: 35100 (6689-2)

Cartridge: 35100 (6689-2)

## H6401MEDVA1167

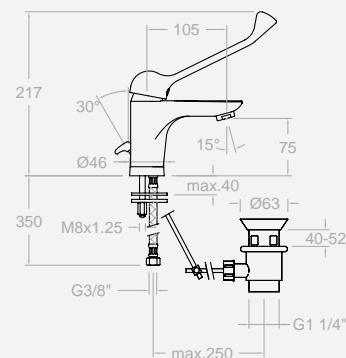
96,4 €

64A301870

\* con la válvula automática de latón  
with brass automatic valve

Cartucho: 35100 (6689-2)

Cartridge: 35100 (6689-2)



## H5531 MED

324,0 €

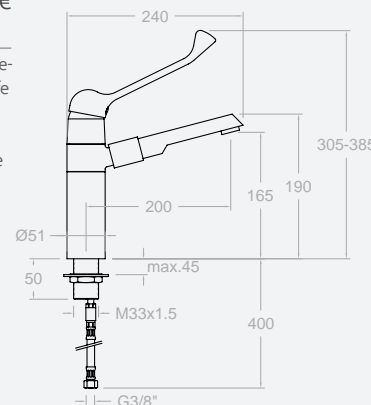
218472

Monomando para lavabo alto con caño giratorio y palanca gerontológica. Especial para sala de operaciones. Caño desmontable mediante sistema de enchufe rápido que permite su desinfección en autoclave. Incluye caño de repuesto. Conexiones flexibles resistentes al choque térmico y al ataque químico de los procesos de desinfección antilegionela. Incorpora rompechorros desmontable en salida.

Single extended lever mixer tap for operating theatres with rotating spout and medical handle. The spout is which permits its cleansing in an autoclave. It also includes a spare second spout. The flexible connections are resistant to thermal shocks and anti-legionella disinfection. For maintenance.

Cartucho: 9000N

Cartridge: 9000N







### H550702CSC MED

94,1 €

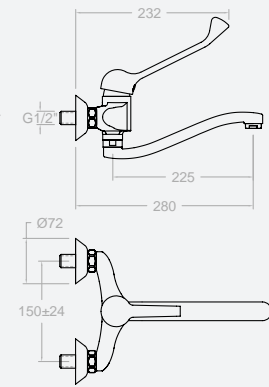
55E301632

Monomando para fregadero mural con caño giratorio bajo. Palanca gerontológica.

Sink mixer tap with swivel spout and medical lever.

Cartucho: 35100-3

Cartridge: 35100-3



### H5599 MED

98,0 €

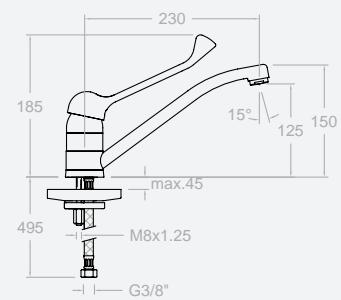
219327

Monomando para fregadero con caño giratorio conformado. Palanca gerontológica. Conexiones flexibles resistentes al choque térmico y al ataque químico de los procesos de desinfección antilegionela. Aireador limitador de 3,75 l/min.

Sink mixer tap with swivel spout and medical lever. The flexible connections are resistant to thermal shock and chemical protection during anti-legionella disinfection. Aerator at 3.75 l/min.

Cartucho: 40200-2

Cartridge: 40200-2



### 5599N MED

82,7 €

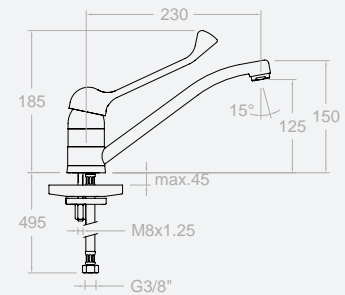
207366

Monomando para fregadero con caño giratorio de tubo. Palanca gerontológica. Conexiones flexibles resistentes al choque térmico y al ataque químico de los procesos de desinfección antilegionela. Sistema S2

Sink mixer tap with swivel spout and medical lever. The flexible connections are resistant to thermal shock and chemical protection during anti-legionella disinfection.

Cartucho: 40200-2

Cartridge: 40200-2



### 6999 MED

54,1 €

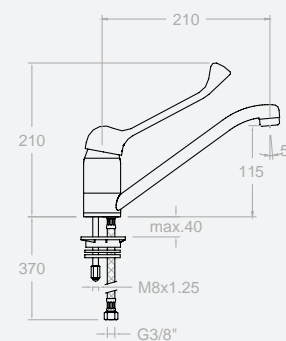
230226




Monomando vertical de Fregadero con caño giratorio conformado con maneta médica







High-rise Sink mixer with formed swivel spout and medical handle

Cartucho: 40100-2 (3388-2)


Cartridge: 40100 -2 (3388-2)



<p>Cartucho Cartridge</p> 	7401	211083	7451, 745202, 7450	20,4 €
	7403	211101	745302	20,4 €
	7405	211137	745502	20,4 €
	7406	211119	745602	20,4 €
	7407	213486	745702	20,4 €
	7408	242133	7490	20,4 €
	743761	154308	761A	88,0 €
	743762	199806	767	88,0 €
	743795	143687	795	125,0 €
	743005	501246	777-778	64,8 €
	743015	501273	759	64,8 €
	743760	501282	760	88,0 €
	743107	214350	771	64,8 €
	743749	501264	749 y 751	96,5 €
	743010	501237	746, 745	64,8 €
	743790	501291	790	125,0 €
	7409	AAZ301262	7250	40,4 €
	7402	300473	7490	25,0 €
	<p>Cartucho mezclador Mixer cartridge</p>			
<p>Aireador Aerator</p> 				
M24X1 5L	1528	228795	8107	6,1 €
M24x1	1522	250719	5599N MED	3,5 €
M24X1	1521	199356	H5541 MED	2,4 €
3,75 L	1527	234762	H5599MED, H550102MED	6,1 €
M22x1 6.0L	1564	AAZ301837	8118, 8116, 8121	14,0 €
M18 5L	1565	AAZ301838	8120	14,0 €
M24 6L	1566	AAZ301839	8115	14,0 €
M18.5	1567	AAZ301841	8119	14,0 €
	A7451	250845	7451	3,8 €
<p>Sensor Sensor</p> 	SN8107	71Z301110	8107	72,8 €
	SN8119	AAZ301794	8119	152,0 €
	SN01	AAZ301796	8115, 8116, 8118	152,0 €
	SN8122	AAZ301797	8122	160,0 €
	SN8120	AAZ301798	8120	152,0 €
	SN8121	AAZ301801	8121	168,0 €
	SN8123	AAZ301802	8123	168,0 €
	SN8124	AAZ301803	8124	168,0 €
	A723	AAA301085		71,8 €

<p>"Sistema antilegionela de recirculación de agua caliente para grifos de ducha y baño"</p> <p>Anti-legionella hot water recirculation system for washbasin, shower and sink taps</p> 	H1380	218121		38,6 €
<p>"Válvula depresora antilegionela para vaciado de agua estancada en el flexo de ducha. M 1/2" x H 1/2"</p> <p>"Anti-legionella depressor valve for emptying stagnant water from shower flex. M 1/2" x H 1/2"</p> 	H1390	1234		70,0 €
<p>Conexión flexible Flexible connection</p> 				
<p>Flexible de silicona de 500 mm G 3/8"</p>	H220	224763		10,9 €
<p>450MM 3/8" DN6 M8 ROJO Y AZUL (X2U) (GIRO IZQ.)</p>	208RA	AAZ301836	8118, 8115	27,5 €
<p>480MM 1/2" DN6 M8 (GIRO IZQ.)</p>	209	AAZ301830	8121, 8119	16,5 €
<p>450MM 3/8" DN6 M8 (GIRO IZQ.)</p>	208	AAZ301832	8116	16,5 €
<p>Maneta mezcladora Mixer handle</p>	815001	AAZ301823	8115	29,0 €
	815002	AAZ301824	8118	29,0 €
<p>Maneta médica Medical handle</p> 	5620 MED	207375	40200-2	20,4 €
<p>Tuerca sujeción Cartridge nut</p> 	TSC3	167172	9000N	2,0 €
<p>Llave de paso con filtro Stopcock valve with filter</p>	3794	AAZ301450	8102	14,0 €
<p>Electroválvula Solenoid valve</p>	EV01	300330	8102	53,5 €
<p>Desde/Since 2015</p>	EV05	AAZ301170	8113, 8107, 8105, 8112	53,5 €
<p>2014</p>	EV04	AAZ301169	8113, 8107, 8105	53,5 €
	EV06	AAZ301805	8119, 8115, 8122, 8116, 8118, 8120, 8121, 8123	56,0 €
	EV07	AAZ301806	8124	56,0 €
<p>Caja batería Battery box</p> 	CBH01	AAZ301827	8119, 8122, 8121, 8124	26,0 €
	CBM01	AAZ301828	8115, 8116, 8118	26,0 €

Transformador Transformer 	TRH01	AAZ301825	8119, 8122, 8121, 8124	22,0 €
	TRM01	AAZ301826	8115, 8116, 8118, 8120	22,0 €
Alojamiento para electroválvula+ batería Battery+valve housing	CEB8120	AAZ301829	8120	59,5 €
Placa empotrada Concealed plate 	PL8122	AAZ301809	8122	164,0 €
	PL8124	AAZ301817	8124	140,0 €
	C8121	AAZ301834	8121	108,0 €
Membrana Membrane	ME01	AAZ301820	8119, 8115, 8122, 8116, 8118, 8120, 8121, 8123	5,4 €
Cuerpo de la electroválvula Solenoid valve body 	CEV01	AAZ301844	8120	40,6 €
	CEV02	AAZ301808	8122, 8119, 8121	38,2 €
Bolsa de accesorios instalación Instalation bag 	BAC8119	AAZ301810	8119	16,0 €
	BAC8115	AAZ301811	8115	16,0 €
	BAC8123	AAZ301812	8123	20,0 €
	BAC08	AAZ301814	8116, 8118	16,0 €
	BAC8120	AAZ301815	8120	20,0 €
	BAC8121	AAZ301816	8121	16,0 €
Filtro Filter 	FI01	AAZ301818	8119, 8120, 8121, 8122, 8123	8,4 €
	FI02	AAZ301819	8115, 8116, 8118	8,4 €
Covertor superior del lavabo Top cover	TAPS8115	AAZ301821	8115	36,0 €
	TAPS01	AAZ301822	8116, 8118	3,6 €
Botón de descarga Flux button 	BD8124	AAZ301833	8124	60,0 €
Pistón Piston 	KP8124	AAZ301835	8124	177,8 €
Base lavabo Base 	BL01	AAZ301845	8118, 8116, 8115	18,0 €
	BL8121	AAZ301846	8121	22,0 €
	BL8119	AAZ301847	8119	19,0 €
Caja de control Control box	CC8102	259818	8102	159,1 €

Botón pulsador Puss button	P7455	300232	745502	28,1 €
	PC7450	250836	7450	27,7 €
	P7451	250854	7451, 745202	25,5 €
Llave de paso Stopcock valve	3794	AAZ301450		14,0 €
Válvula premezclador individual para grifería electrónica de un agua. Toma M10x1 y salida H1/2" Single pre-mixer for electronic tap (one water) Inlet M10x1 and outlet H1/2" 	734	218319		48,0 €
TOMA WC 766	705	146700	766	10,7 €
SUJECION PARED 766	768	146693	766	2,5 €
Bolsa accesorios	BJP723	AAZ301091	7238 Y 7239	87,7 €
	BP7238	AAZ301093	7238	8,6 €
	BP7239	AAZ301092	7239	8,6 €
CUBREPEDAL AZUL	CPB723	AAZ301089	7238 Y 7239	8,0 €
CUBREPEDAL ROJO	CPR723	AAZ301090	7238 Y 7239	8,0 €
PALANCA AZUL	PA723	AAZ301087	7238 Y 7239	8,0 €
PALANCA ROJA	PR723	AAZ301088	7238 Y 7239	8,0 €
TUBO	T766	500782		60,0 €
JUNTA LIMITADORA	JLC10	AAZ301142	10L AZUL CELESTE	33,6 €
TRANSFORMADOR	TR81	71Z301100	Transformador para electronicos	22,0 €



# SHOWROOM



INNOVACIÓN & PROMOCION PRODUCTO  
INNOVATION & PRODUCT PROMOTION

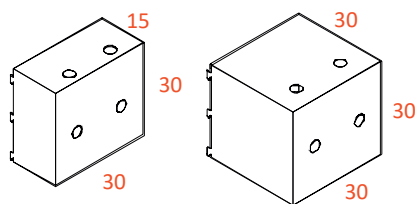
NOTORIEDAD MARCA  
BRAND AWARENESS

AUTOSERVICIO  
SELF SERVICE

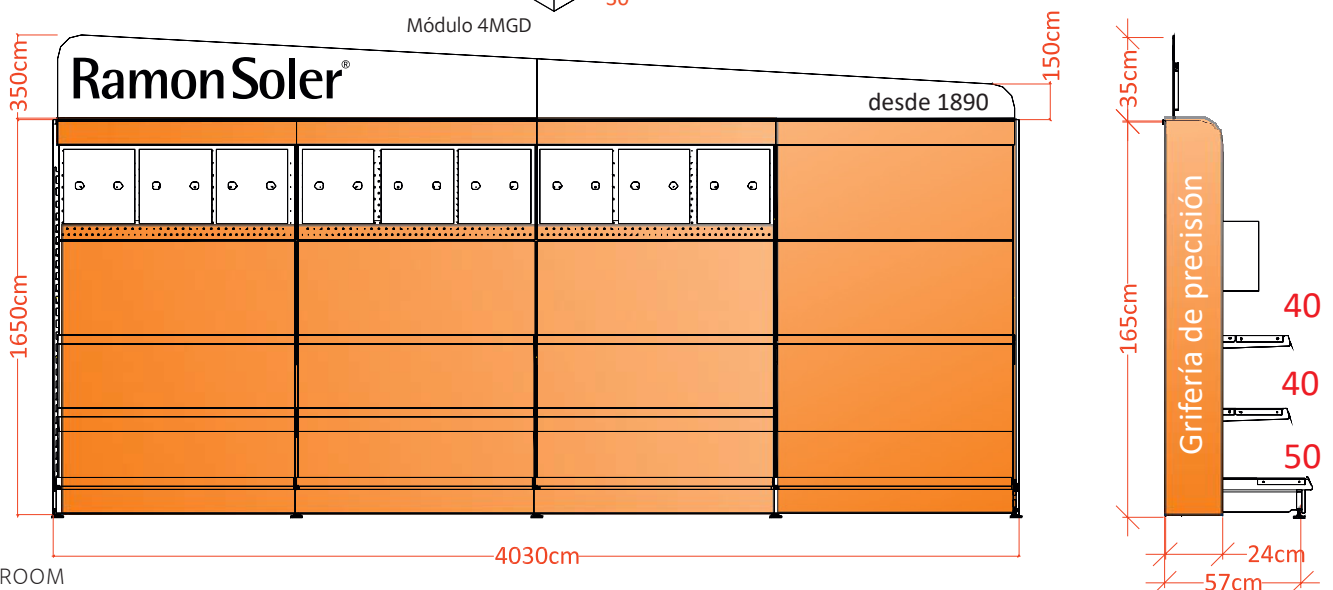


SISTEMA MODULAR METÁLICO COMPUESTO :  
1/ ESTANTERIAS Y CUBOS REGULABLES  
2/ BANDEROLAS SUPERIORES & LATERALES MÁS LOGO

Cubos Exposición grifería

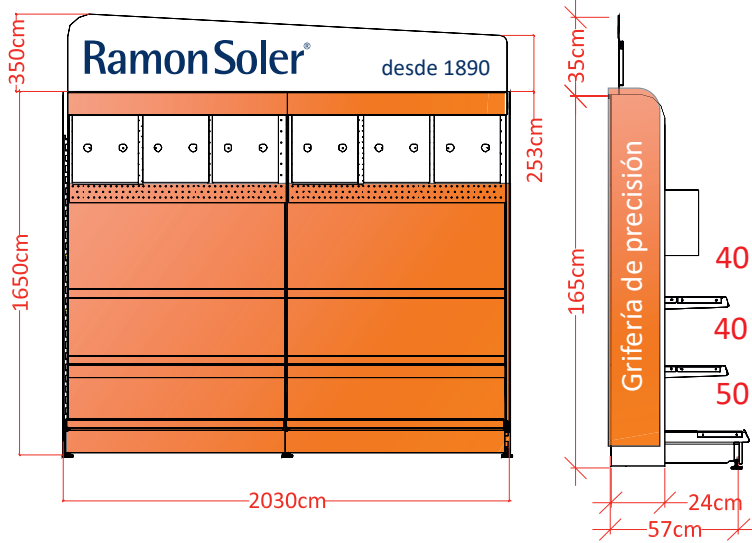


METAL PIECES SYSTEM COMPOSED BY:  
1/ ADJUSTABLE SHELVES & CUBES  
2/ TOP & LATERAL BANNERS + LOGO

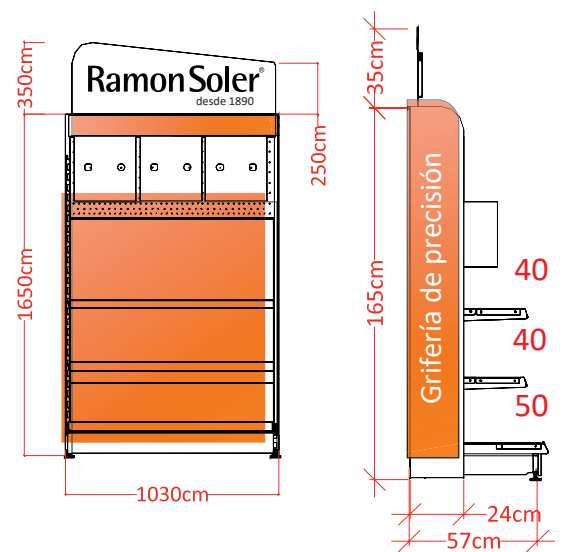


SHOWROOM

Módulo 2m  
260673



Módulo 1m  
260664



DISPLAYS Y PEANAS  
DISPLAYS & BASES

Módulo 2m  
260673

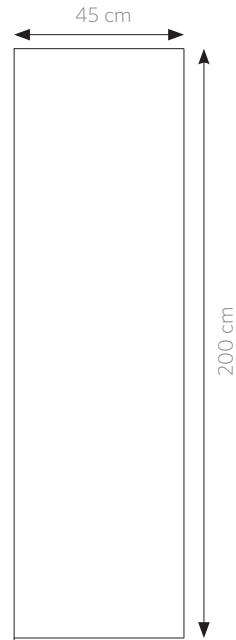
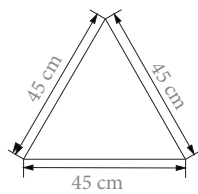
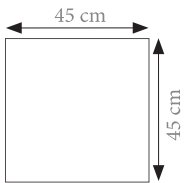


Expo 2  
261656



(\*) PARA MÁS INFORMACIÓN CONSULTE A SU COMERCIAL DE ZONA  
FOR ANY REQUES CONTACT WITH YOUR COMMERCIAL AGENT

SHOWROOM

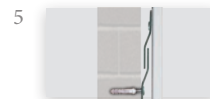
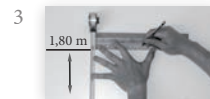
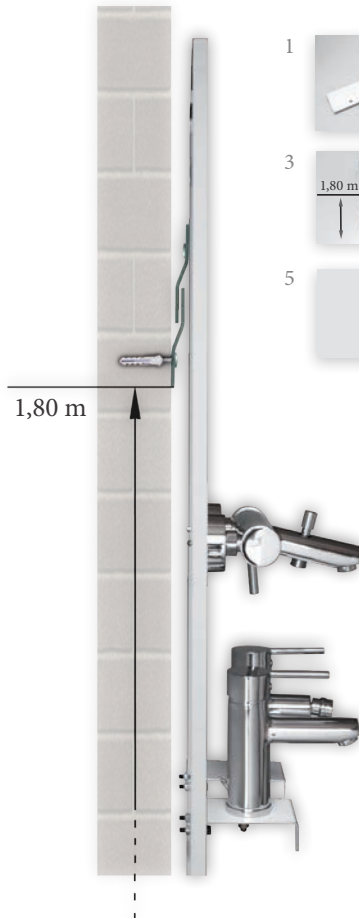


Montaje de suelo / Assembly Floor



**CLICK!**

Montaje de pared / Assembly wall





REALICE SU PEDIDO USANDO LAS REFERENCIAS DESCRITAS  
 PLACES ORDER USING THE PRECISE REFERENCES



Expoblack 1 Expowhite 1



Expoblack 2 Expowhite 2



suelo floor  
 Ref. Expoblack 1 S  
 Ref. Expowhite 1 S  
 pared wall  
 Ref. Expoblack 1 P  
 Ref. Expowhite 1 P

Conjunto baño / Bath sets



suelo floor  
 Ref. Expoblack 2 S  
 Ref. Expowhite 2 S  
 pared wall  
 Ref. Expoblack 2 P  
 Ref. Expowhite 2 P

Grandes duchas / Shower sets

Expoblack 3 Expowhite 3



suelo floor  
 Ref. Expoblack 3 S  
 Ref. Expowhite 3 S  
 pared wall  
 Ref. Expoblack 3 P  
 Ref. Expowhite 3 P

Cocina / Kitchen

Expoblack 4 Expowhite 4



suelo floor  
 Ref. Expoblack 4 S  
 Ref. Expowhite 4 S  
 pared wall  
 Ref. Expoblack 4 P  
 Ref. Expowhite 4 P

Conjuntos con barras de ducha / Shower sets with slide bar

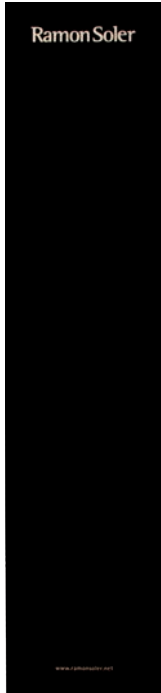
SHOWROOM

SHOWROOM  
 SHOWROOM

\* Personalice el resultado final. En función de la grifería escogida, debe pedir los soportes correspondientes

\* Personalize the final result. Choose the wall brackets according to the chosen taps

Expoblack 5 Expowhite 5



SUELO  
FLOOR

Ref. Expoblack 5 S

Ref. Expowhite 5 S

PARED  
WALL

Ref. Expoblack  
5 P

Ref. Expowhite  
5 P

ACCESORIOS / ACCESSORIES



EX. Support



EX. Support B



EX.Mur (x2)



EX. Rin (x1)



EX.Mur - RLC

\* Las griferías empotradas deben pedirse sin cuerpos internos. Ver catálogo referencias EX

\* The taps recessed which are wall mounted should be ordered without internal fittings.

See catalogue reference pages EX

Ejemplo / Example

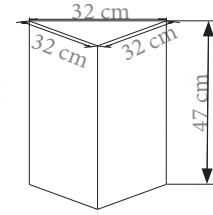
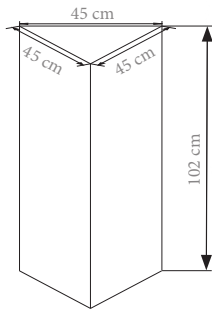


Ejemplo / Example



MOSTRADOR / BENCH MOUNTED MODELS

MOSTRADOR / CABINET



Expoblack Cocina / Kitchen

Expowhite Cocina / Kitchen

Miniblack

Ex: MB0 + MB3 + MB2 + MBT3 + RGB

Miniwhite

Ex: MW1 + MW4 + MW0 + MWT1 + RGW

ELIJA SU COMPOSICIÓN: 3 CARAS + UNA TAPA Y, OPCIONAL, UNA BASE ROTATORIA  
SELECT YOUR CHOICE: 3 SIDES + ONE LID AND, OPTIONAL, ONE TURNING BASE

CARAS  
FACES



Ref. MB0



Ref. MB1



Ref. MB2



Ref. MB3



Ref. MB4



Ref. MW0



Ref. MW1



Ref. MW2



Ref. MW3



Ref. MW4

Accesorios / Accessories

TAPA  
LID



Ref. MWT0



Ref. MWT1



Ref. MWT3



RGW  
BASE GIRATORIA  
TURNING BASE



Ref. MBT0



Ref. MBT1




Ref. MBT3




RGB  
BASE GIRATORIA  
TURNING BASE




<b>EXPEMPCT</b> 	MKX301268	Expempct expositor empotrado lavabo tubo
EX752102	MKX301543	EX752102 (EXPEMPCT+7500N-35)
EX7520	MKX301544	EX7520 (EXPEMPCT+7500N-35)
EX332102	MKX301545	EX332102 (EXPEMPCT+3300N-35)
EX332002	MKX301546	EX332002 (EXPEMPCT+3300N-35)
EX9321	MKX301547	EX9321 (EXPEMPCT+3300N-35)
EX932002	MKX301548	EX932002 (EXPEMPCT+3300N-35)
EX662102	MKX30154	EX662102 (EXPEMPCT+6600N-35)
EX662002	MKX301550	EX662002 (EXPEMPCT+6600N-35)
EX642102	MKX301551	EX642102 (EXPEMPCT+6400N-35)
EX642002	MKX301552	EX642002 (EXPEMPCT+6400N-35)
EX3621	MKX301541	EX3621 (EXPEMPLT+3600N-35)




<b>EXPEMPCF</b> 	MKX301269	Expositor empotrado lavabo alexia y kuarto
EX3620	MKX301542	EX3620 (EXPEMPCF+3600N-35)
EX4720	MKX301553	EX4720 (EXPEMPCF+4700N-35)
EX4920	MKX301554	EX4920 (EXPEMPCF+4900N-35)




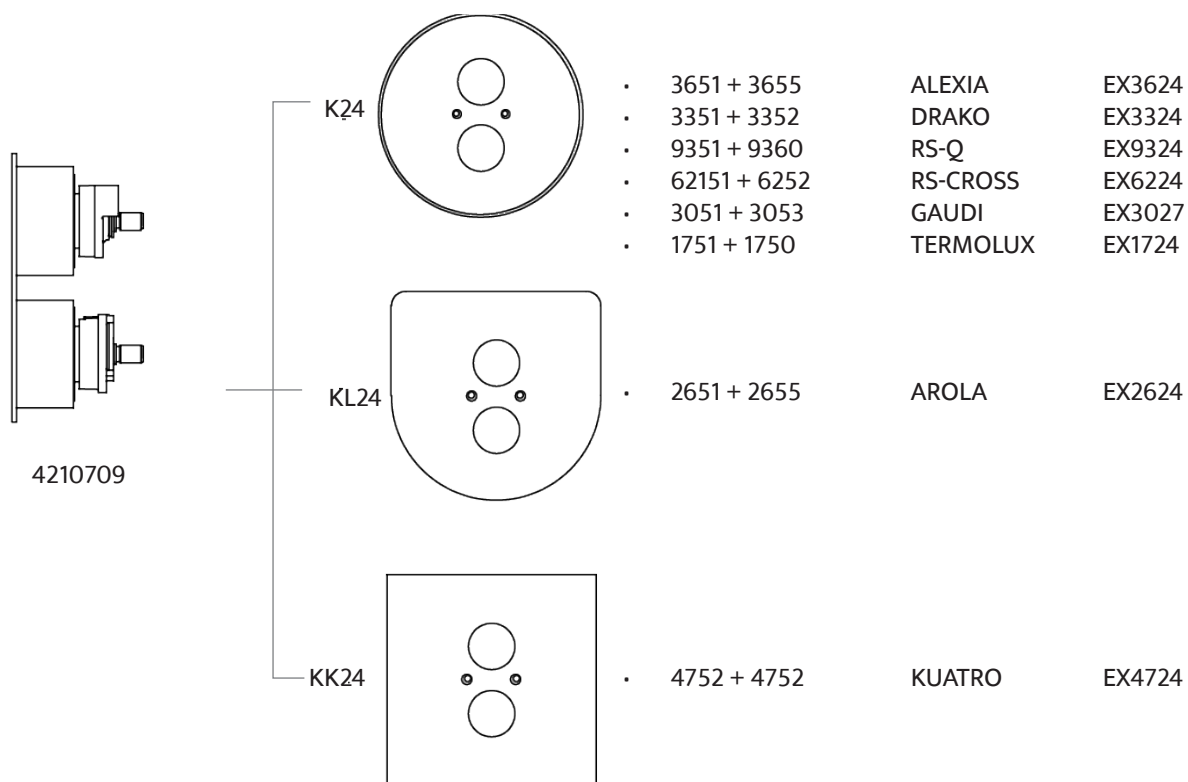
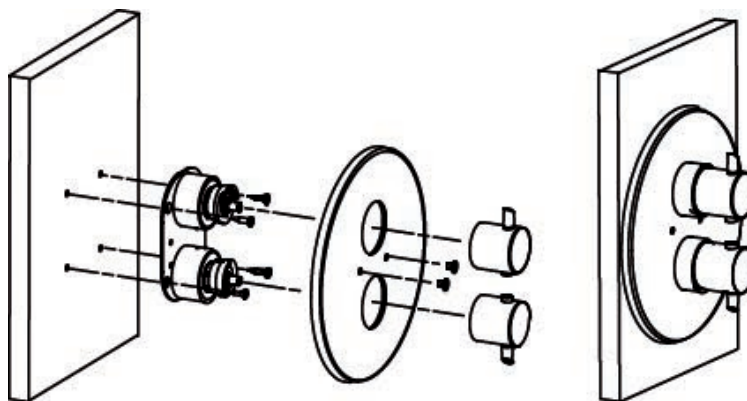
<b>EXPEMPMM</b> 	MKX301467	Expempmm expositor empotrado monomando
EX361801	MKX301507	EX361801 (EXPEMPMM+3600N-35)
EX751801	MKX301508	EX751801 (EXPEMPMM+7500N-35)
EX931801	MKX301509	EX931801 (EXPEMPMM+9400N-35)
EX331801	MKX301510	EX331801 (EXPEMPMM+3300N-35)
EX471801	MKX301511	EX471801 (EXPEMPMM+4700N-35)
EX491801	MKX301512	EX491801 (EXPEMPMM+4900N-35)
EX661801	MKX301513	EX661801 (EXPEMPMM+6600N-35)
EX641801	MKX301514	EX641801 (EXPEMPMM+6400N-35)
EX551801	MKX301515	EX551801 (EXPEMPMM+5500N-35)
EX691801	MKX301516	EX691801 (EXPEMPMM+6900N-35)
EX181801	MKX301517	EX181801 (EXPEMPMM+1800N-35)
EX601801	MKX301518	EX601801 (EXPEMPMM+6000N-35)

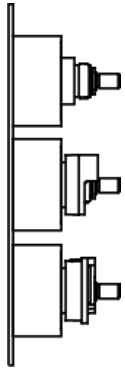
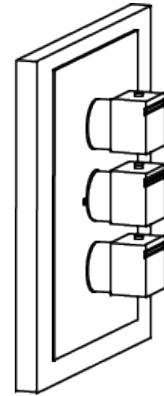
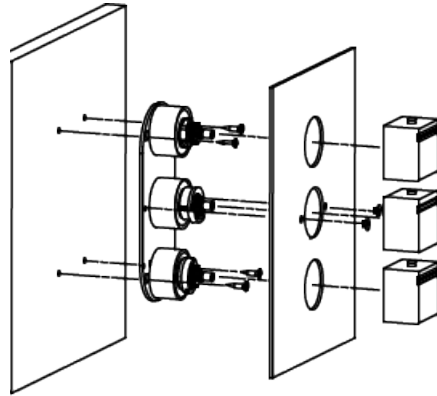


<b>EXPEMP2V</b> 	MKX301468	Expemp2v expositor distribuidor 2vias
EX361503	MKX301532	EX361503 (EXPEMP2V+3600N-35+365100+CVDI0004)
EX751503	MKX301533	EX751503 (EXPEMP2V+7500N-35+945100+CVDI0004)
EX931503	MKX301534	EX931503 (EXPEMP2V+9400N-35+945100+CVDI0004)
EX331503	MKX301535	EX331503 (EXPEMP2V+3300N-35+335100+CVDI0004)
EX471503	MKX301536	EX471503 (EXPEMP2V+4700N-35+475100+CVDI0004)
EX491503	MKX301537	EX491503 (EXPEMP2V+4900N-35+475100+CVDI0004)
EX661503	MKX301538	EX661503 (EXPEMP2V+6600N-35+945100+CVDI0004)
EX641503	MKX301539	EX641503 (EXPEMP2V+6400N-35+945100+CVDI0004)
EX601503	MKX301540	EX601503 (EXPEMP2V+6000N-35+945100+CVDI0004)



<b>EXPEMP3V</b> 	MKX301885	Expemp3v expositor distribuidor 3vias
EX361502	MKX301520	EX361502 (EXPEMP3V+3600N-35+365100+CVDI0006)
EX751502	MKX301521	EX751502 (EXPEMP3V+7500N-35+945100+CVDI0006)
EX931502	MKX301522	EX931502 (EXPEMP3V+9400N-35+945100+CVDI0006)
EX331502	MKX301523	EX331502 (EXPEMP3V+3300N-35+335100+CVDI0006)
EX471502	MKX301524	EX471502 (EXPEMP3V+4700N-35+475100+CVDI0006)
EX491502	MKX301525	EX491502 (EXPEMP3V+4900N-35+475100+CVDI0006)
EX661502	MKX301526	EX661502 (EXPEMP3V+6600N-35+945100+CVDI0006)
EX641502	MKX301527	EX641502 (EXPEMP3V+6400N-35+945100+CVDI0006)
EX551502	MKX301528	EX551502 (EXPEMP3V+5500N-35+945100+CVDI0006)
EX691502	MKX301529	EX691502 (EXPEMP3V+6900N-35+945100+CVDI0006)
EX181502	MKX301530	EX181502 (EXPEMP3V+1800N-35+945100+CVDI0006)
EX601502	MKX301531	EX601502 (EXPEMP3V+6000N-35+945100+CVDI0006)





4210710

K23		<ul style="list-style-type: none"> <li>• 3651 + 3655 + 3653 ALEXIA EX3627</li> <li>• 3351 + 3352 + 3353 DRAKO EX3327</li> <li>• 9351 + 9353 + 9360 RS-Q EX9327</li> <li>• 62151 + 6252 + 6253 RS-CROSS EX6227</li> <li>• 1751 + 1750 + 1753 TERMOLUX EX1727</li> </ul>
KL23		<ul style="list-style-type: none"> <li>• 2651 + 2655 + 2653 AROLA EX2627</li> </ul>
KK23		<ul style="list-style-type: none"> <li>• 4752 + 4752 + 4752 KUATRO EX4723</li> </ul>







RENOVE

HASTA FINALIZAR EXISTENCIAS . UNTIL ENDING STOCK

DRAKO



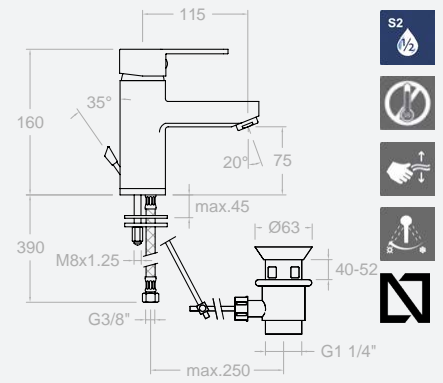
**3301** 84,8 €  
217203

Monomando para lavabo  
Wash Basin mixer

Cartucho: 40100 (3388)  
Cartridge: 40100 (3388)

**3301VA 1167** 104,2 €  
217257

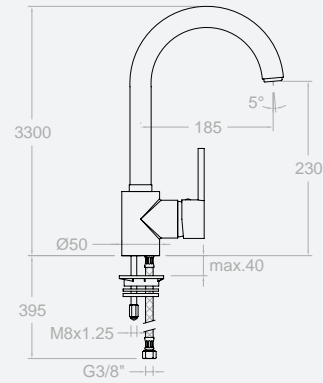
Monomando para lavabo,  
con válvula automática 1<sup>1/4</sup>.  
Ref. 1167 latón  
Wash Basin mixer with  
pop-up waste 1<sup>1/4</sup>.  
Ref. 1167 brass



**3306N** 106,6 €  
240963

Monomando para fregadero con  
caño giratorio  
Sink mixer with swivel spout

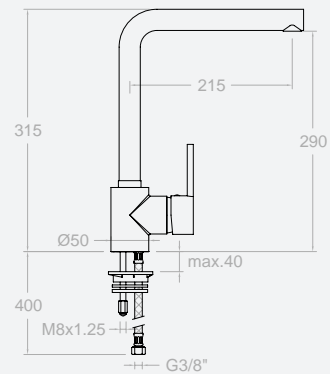
Cartucho: 9000N  
Cartridge: 9000N



**3329 N** 142,8 €  
240972

Monomando para fregadero de  
caño giratorio alto  
Sink mixer with swivel spout

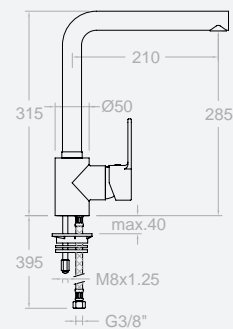
Cartucho: 9000N  
Cartridge: 9000N



**9329N** 147,3 €  
241296

Monomando para fregadero con  
caño giratorio  
Sink mixer with swivel spout

Cartucho: 9000N  
Cartridge: 9000N



RENOVE

HASTA FINALIZAR EXISTENCIAS . UNTIL ENDING STOCK

COCINAS . KITCHEN

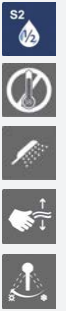
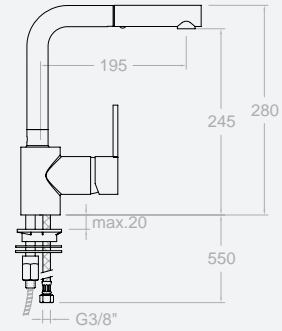


**9319H1** 234,5 €  
255669

**3319H1** 233,5 €  
255705

Monomando para fregadero con duchita 2 jets extraible  
Sink mixer with extensible hose and metal handshower (2 jets)

Cartucho: 9000N  
Cartridge: 9000N

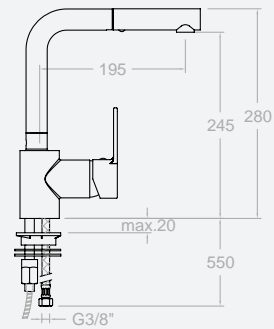


**9319H2** 214,3 €  
255678

**3319H2** 213,3 €  
255642

Monomando para fregadero con duchita 2 jets extraible  
Single lever kitchen mixer with extensible 2 jet spray shower

Cartucho: 9000N  
Cartridge: 9000N

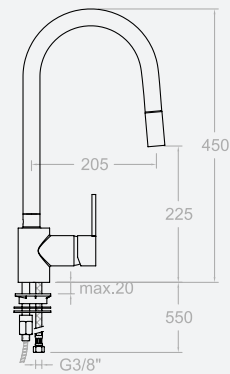


**9379V1** 245,0 €  
255687

**3379V1** 244,0 €  
255651

Monomando para fregadero con duchita 2 jets extraible  
Sink mixer with extensible hose in handshower (2 jets)

Cartucho: 9000N  
Cartridge: 9000N

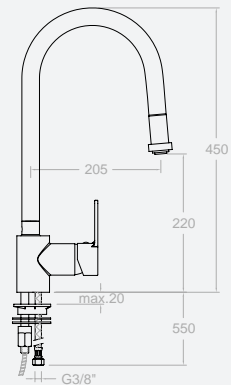


**9379V2** 266,8 €  
255696

**3379V2** 265,8 €  
255660

Monomando para fregadero con duchita 2 jets extraible  
Single lever kitchen mixer with extensible 2 jet spray shower

Cartucho: 9000N  
Cartridge: 9000N



RENOVE

HASTA FINALIZAR EXISTENCIAS . UNTIL ENDING STOCK



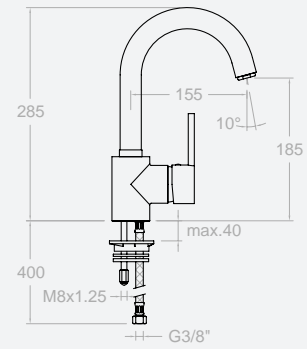
**9311** 109,0 €  
241314

---

**3311** 106,6 €  
241305

Monomando para lavabo, con caño giratorio.  
Wash basin with high swivel spout

Cartucho: 9000 N  
Cartridge: 9000 N



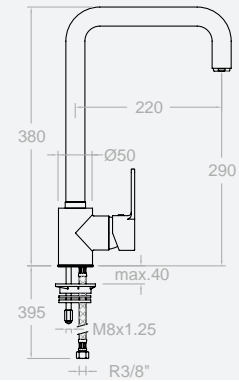
RS-Q



**9386** 153,1 €  
240954

Monomando para fregadero de caño giratorio alto  
Single lever kitchen mixer with high swivel spout

Cartucho: 9000N  
Cartridge: 9000N



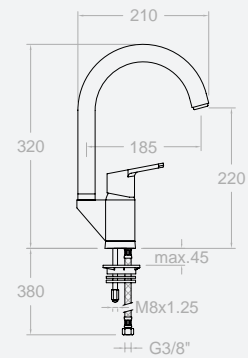
AQUANOVA FLY



**5526 Y** 82,7 €  
232620

Monomando para fregadero con caño giratorio  
Sink mixer with swivel tube spout

Cartucho: 9000N  
Cartridge: 9000N



## MEDICAL



### H5541 MED

156,0 €

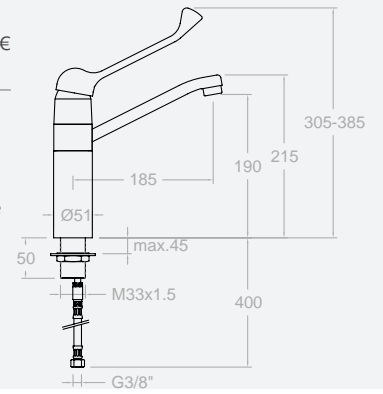
228354

Monomando para lavabo alto con caño giratorio y palanca gerontológica. Conexiones flexibles resistentes al choque térmico y al ataque químico de los procesos de desinfección antilegionela. Incorpora rompechorros desmontable en salida.

Single lever tall mixer with rotating spout and medical handle. The flexible connections are resistant to thermal shock and chemical protection during anti-legionella disinfection. It has a removable water diffuser for maintenance.

Cartucho: 9000N

Cartridge: 9000N



## HIDROTERAPIA . HYDROTHERAPY



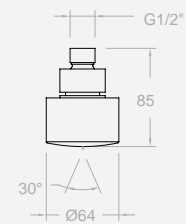
### 711

18,0 €

500693

Rociador redondo

Round showerhead





# ACCESORIOS ACCESSORIES



**CARTUCHOS Y MONTURAS**  
**CARTRIDGE & HEADS**



<b>25000</b> 261937	24,0 €
Cartucho de salida libre de Ø 25 mm para 2602	
Cartridge Ø 25 mm for 2602	
<b>35000 (3750)</b> 300224	20,5 €
Cartucho de salida libre de Ø 35 mm	
Cartridge Ø 35 mm	
<b>35000-3</b> 252978	20,5 €
Cartucho compacto Ø 35 de junta superior	
Ø 35 compact cartridge	
<b>35300-3</b> AAZ300878	23,0 €
Cartucho compacto Ø 35 mm. Apertura en frío (C3)	
Cartridge Ø 35 mm	
<b>40000-2</b> 211236	10,8 €
Cartucho de salida conducida de Ø 40 mm	
Cartridge Ø 40 mm	
<b>40100-2</b> 221442	13,0 €
Cartucho de salida conducida de Ø 40 mm (S2)	
Cartridge Ø 40 mm	
<b>40300</b> 253644	16,0 €
Cartucho de salida libre de Ø 40 mm (C3)	
Cartridge Ø 40 mm. (C3)	
<b>2000</b> 155192	26,4 €
Cartucho de salida libre de Ø 45 mm	
Cartridge Ø 45 mm	
<b>2600-P</b> 226419	30,2 €
Cartucho progresivo para 2601, 2603 y 2610	
Progressive cartridge for 2601, 2603 and 2610	
<b>1701T</b> 261919	78,0 €
Cartucho termostático Blautherm	
Blautherm thermostatic cartridge	
<b>4760 T</b> 217518	65,3 €
Cartucho TermoKuatro y Termojet	
TermoKuatro and Termojet cartridge	



<b>25000-2</b> 214341	24,0 €
Cartucho de salida conducida de Ø 25 mm para series Kuatro, Kuatro Plus y Katro NK	
Cartridge Ø 25 mm for Kuatro, Kuatro Plus, and Katro NK	
<b>35000-2</b> 300225	20,5 €
Cartucho de Ø 35 mm para 3789	
Cartridge Ø 35 mm for 3789	
<b>35100</b> 252204	20,5 €
Cartucho salida libre de Ø 35 mm	
Cartridge Ø 35 mm	
<b>35100-2</b> AAZ300973	20,5 €
Cartucho salida conducida Ø 35 mm. (S2)	
Cartridge Ø 35 mm (S2)	
<b>35100-3</b> AAZ300855	20,5 €
Cartucho compacto Ø 35 mm. Junta superior ahorro caudal (S2)	
Cartridge Ø 35 mm	
<b>40000</b> 207789	10,8 €
Cartucho de salida libre de Ø 40 mm	
Cartridge Ø 40 mm	
<b>40100</b> 217401	13,0 €
Cartucho de salida libre de Ø 40 mm	
Cartridge Ø 40 mm	
<b>40200</b> 253653	15,0 €
Cartucho de salida libre de Ø 40 mm	
Cartridge Ø 40 mm	
<b>1700T</b> 184299	74,6 €
Cartucho termostático	
Thermostatic cartridge	
<b>1700TE</b> 213576	81,2 €
Cartucho termostático de mayor caudal para empotrados	
Bigger flow rate thermostatic cartridge for concealed mixers	
<b>1702T</b> 261930	103,2 €
Cartucho termostático Termoenergy	
Termoenergy rate thermostatic	





**4001** 21,7 €  
251412

Cartucho inversor cerámico para 9439...  
Diverter cartridge for 9439...



**1000I** 33,4 €  
250665

Cartucho 3 vías 1008  
3 way 1008 cartridge

**LAC** 3,2 €  
260493

Limitador de temperatura cartucho 9000N  
Temperature limiter cartridge 9000N



**5000** 7,3 €  
800413

Montura 1/2"  
Eco head 1/2"



**7000** 14,4 €  
117395

Montura 1/2" cerámica de 1/2 vuelta  
Ceramic head 1/2"



**7800** 8,4 €  
197808

Montura de 1/2"  
Regina head 1/2"



**7300C / 7300F** 10,8 €  
211596 / 300018

Montura 1/2" "pillar tap" cerámica de 1/4 vuelta  
Ceramic head 1/2" pillar tap



**1700C3/4** 19,3 €  
214332

Montura cerámica de 3/4" termostático para empotrados  
Ceramic head 3/4" thermostatic for concealed mixers



**DG** 0,7 €  
162402

Disco Goma monturas  
Head rubber disc



**CDG** 0,5 €  
175137

Casquillo Inox de disco goma montura  
Steel inox with rubber disc "O" Ring



**1780** 44,8 €  
256101

Casquillo 3V (ETDI)  
Rubber disc 3V (ETDI)



**4000** 21,7 €  
210849

Cartucho inversor cerámico para termostáticos  
Thermostatic cartridge diverter



**4002** 21,7 €  
252213

Cartucho inversor cerámico para 9338  
Diverter cartridge for 9338

**4003** 21,7 €  
AAZ300942

Cartucho inversor Ø 35 mm. 3 vías  
Cartridge Ø 35 mm 3 way

**4004** 21,7 €  
AAZ300972

Cartucho inversor Ø 35 mm. 2 vías  
Cartridge Ø 35 mm 2 way



**7800C** 14,4 €  
229146

Montura 1/2" cerámica de 1/2 vuelta Regina  
Regina Ceramic head 1/2"



**3390C / 3390F 3/4"** 18,0 €  
230586 / 230613

Montura 3/4" "pillar tap" cerámica de 1/4 vuelta  
Ceramic head 3/4" pillar tap



**3791** 10,8 €  
230388

Montura cerámica 1/2" para 3789  
Ceramic head 1/2" for 3789



**1700C1/2** 12,0 €  
184308

Montura cerámica de 1/2" termostático  
Ceramic head 1/2" thermostatic



**6000** 24,0 €  
128329

Montura orla 3/4" llave de paso  
Head 3/4" Angle valve



**JC** 2,0 €  
217176

Junta cierre montura cerámica 1700C 1/2"  
Closing head "O" Ring 1700C 1/2"

**1781** 29,8 €  
256110

Casquillo T y C  
Rubber disc T and C

CAÑOS  
SPOUTS



**168** 36,1 €  
227409

Caño fundido Bañera mural 130 mm

Cobra spout without diverter

**166** 78,3 €  
208401

Caño fundido Bañera mural 172 mm

Wall mounted cast spout for bath taps

**167** 186,4 €  
212154

Caño de pared para bañera 175 mm.

Bath Spout 175 mm.

**160** 138,6 €  
174705

Caño fundido Bañera mural con inversor

Wall mounted cast spout for bath taps with diverter

**CLEA** 60,3 €  
36Z300936

Caño lavabo

Sink basin

**CLEK** 60,3 €  
AAA300939

Caño lavabo

Sink basin

**CLET** 37,3 €  
AAA300938

Caño lavabo

Sink basin

**CLET24** 45,3 €  
AAZ301304

Caño lavabo empotrados tubo 24 cm.

Sink basin built-in tube 24 cm.

**C2802** 41,0 €  
241260

Caño para Fregadero. Ref. 3329N y 9329N

Sink tube spout. Ref. 3329N and 9329N

**C2804** 53,0 €  
241251

Caño para Fregadero. Ref. 9386

Sink tube spout. Ref. 9386



**CA21** 16,9 €  
216771

Caño alto de tubo de 21 cm desde pared

21 cm high tube spout

**CB30** 20,5 €  
216762

Caño bajo de tubo de 30 cm desde pared

30 cm low tube spout

**CB21** 16,9 €  
226284

Caño bajo de tubo de 21 cm desde pared

21 cm low tube spout

**CC06-2** 30,0 €  
252942

Caño conformado de 15'5 cm para fregadero

15'5cm spout of for sink mixer

**CC10** 30,0 €  
217905

Caño conformado de 130 mm para Lavabo

130 mm spout for basin

**C3542** 70,0 €  
127311

Caño fundido para batería de lavabo

Cast spout for 3 whole basin

**C2803** 41,0 €  
217248

Caño para Fregadero. Ref. 3306N y 5526Y

Sink tube spout. Ref. 3306N and 5526Y

**C2801** 41,0 €  
232899

Caño para Lavabo. Ref. 5521Y, 3311 y 9311

Washbasin tube spout. Ref. 5521Y, 3311 and 9311

**CAI30** 20,5 €  
216753

Caño alto de tubo inclinado, de 30 cm desde pared

30 cm high tube spout



**CE08Y** 24,0 €  
251799

Caño de tubo para Fregadero  
Tube spout for sink mixer



**CE10** 18,1 €  
216744

Caño de tubo para Lavabo  
Tube spout for basin mixer



**CE11** 16,8 €  
228858

Caño de tubo para Bidé  
Tube spout for bidet mixer



**CC17** 30,0 €  
253104

Caño conformado alto para fregadero mural  
Spout for basin mixer



**C2401** 33,0 €  
300035

Caño de tubo Ø 24 para 1836 TITANIUM  
Spout Ø 24 for 1836



**C2402** 34,0 €  
300036

Caño de tubo Ø 24 para xx36  
Spout Ø 24 for xx36



**CEX2802V** 74,6 €  
261907

Caño de tubo para extraíble xx79 V  
Spout for extensible xx79V

**CDOA** 42,5 €  
254607

Codo para fregadero abatible 33, 9369  
Elbow for sink mixer 33 & 9369



**CC07/11** 30,0 €  
230505

Caño conformado de 225 mm para fregadero 6907 y 6911

Spout of 225 mm for basin for Sink mixer 6907 and 6911



**CEX2800H** 44,8 €  
261906

Caño de tubo para extraíble xx19 H  
Spout for extensible xx19H



**C2403** 29,8 €  
300037

Caño de tubo Ø 24 para xx11  
Spout Ø 24 for xx11



**CEA** 30,0 €  
250755

Caño abatible para 33 y 9369  
Spout flipflop for 33 & 9369

**1450** 5,4 €  
252933

Manguito para caños de Ø24 , C2401, C2402, C2403

Spout for: Ø 24 , C2401, C2402, C2403, xx11



**CE28B** 56,5 €  
239235

Caño para fregadero Ø 28 mm.  
Spout for Ø 28 mm.



**1430** 6,2 €  
241269

Manguito para CE-28D,U,L y CE-21D

Nexus spouts for: CE-28D,U,L and CE-21D



**1400** 3,6 €  
222414

Adaptador para caños de tubo CE08, CE10, CE11, CAI, CB, CA

Adapter for tube spout CE08, E10, CE11, CAI, CB, CA

DESAGÜES, SIFONES, LLAVES Y FLORONES  
WASTES, BOTTLETRAPS, VALVES & PLATES



9072 5,0 €

208257

Varilla partida para Drako, RS-Q  
Stainless still split rod for Drako, RS-Q



JT3 1,2 €

175128

Junta tórica para Ref. 1430  
"O" Ring for Ref. 1430



JTE 1,2 €

175155

Junta tórica para caño de tubo  
Connection "O" ring for tube spout



1290 34,7 €

204405

Sifón latón  
Brass bottletrap



3790 64,0 €

198960

Sifón latón  
Brass bottletrap



4790 231,2 €

212118

Sifón latón  
Brass bottletrap



4788 38,5 €

212109

Llave de paso 1/2" a 3/8"  
Angle valve 1/2" a 3/8"



3788 16,9 €

198969

Llave de paso 1/2" a 3/8"  
Angle valve 1/2" a 3/8"



62071/2X1 76,2 €

252744

Llave de paso de 1/2"  
1/2" stopcock valve



9070-2 3,6 €

210048

Varilla vertical partida para series Eco, Vulcano y Aquanova  
Stainless still split rod



VH 10,8 €

196170

Varilla horizontal larga de 328 mm para válvula automática  
Rod for Pop-up waste length 328 mm



9069P 0,6 €

156262

Brida sujeción varilla a válvula automática en plástico  
Bridle rod to pop-up brass



9069L 2,5 €

164724

Brida sujeción varilla a válvula automática en latón  
Bridle rod to pop-up plastic



PCH 2,0 €

192642

Portacadenilla para monomandos, en latón  
Messing Pop up brass chaine holder



PCO 2,5 €

205503

Portacadenilla para monomandos  
Pop up chaine older



PC 0,5 €

173022

Portacadenilla para monomandos  
Pop up chaine older



36071/2X1 47,5 €

36F300635

Llave de paso de 1/2"  
1/2" stopcock valve



2607 1/2 76,2 €

226446

Llave de paso de 1/2"  
1/2 stopcock valve



3107C1/2X1 90,8 €

300153

Llave de paso de 1/2"  
1/2" Angle valve



**9065** 4,7 €  
139905

Válvula automática desagüe 11/4 de Acero inoxidable y PVC.

Pop-up waste 11/4 (PVC and inox steel)



**4719L** 42,2 €  
213477

Valvula de latón para desagüe sistema Click Clack

Quick Clack waste brass



**9068** 10,8 €  
156271

Tapón de válvula automática en latón

Pop-up waste plug (Brass)



**A1219L** 3,8 €  
261628

Accionamiento interno de 1219 L QUICK CLAC

Waste valve for basin and bidet mixer QUICK CLAC System



**9067** 3,6 €  
213567

Tapón de válvula de PVC-Inox

Plug valve PVC-Stainless Steel



**1267** 13,4 €  
260322

Tapón para 1218N

Plug to adapt to 1218N



**1269** 10,8 €  
213432

Tapón para adaptar a 1219 L

Plug to adapt to 1219 L



**1211** 8,4 €  
217761

Adaptador para 1219 L en lavabo sin rebosadero

Adapter for 1219 L in basin w/o overflow



**1332** 10,8 €  
261953

Florón excéntricas termostáticas Drako y Blautherm



**1167** 14,4 €  
108430

Válvula automática desagüe 11/4 de latón

Pop-up waste 11/4 (brass)



**1219L** 24,6 €  
197106

Valvula de latón para desagüe sistema Click Clack

Quick Clack waste brass



**1329** 15,6 €  
217140

Florón excéntrico para Kuatro y Arola

Kuatro and Arola excentric plate



**1322** 8,4 €  
221982

Placa florón Kuatro y Arola

Kuatro and Arola Plate



**1320** 8,4 €  
154111

Florón excéntrico Eco, Vulcano

Excentric & plate Eco, Vulcano



**1325** 3,6 €  
167127

Florón solo Eco, Vulcano y Termolux

Plate Eco, Vulcano and Termolux



**1326** 10,7 €  
210660

Florón excéntrico para Drako, RS-Q

Odisea excentric & plate Drako, RS-Q9



**1323** 4,7 €  
220749

Placa florón Drako, RS-Q, Iliada y Odisea

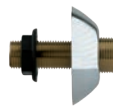
Plate Drako, RS-Q, Iliada and Odisea



**1170** 8,0 €  
154013

Florón simple Latón

Brass plate



**1321** 15,2 €  
216393

Florón excéntrico con racor recto y 2 tuercas de sujeción para mamparas

Excentric plate with right connector and two subjection nuts for panel



**1330** 9,6 €  
203622

Florón excéntrico Termostática Termolux

Excentric thermostatic adapter for Termolux range.

EMBELLECEDORES, ASIENTOS Y EXCÉNTRICAS  
COVERS, SEATS & EXCENTRICS



**1333** 14,5 €  
252888

Florón excéntricas termostáticas para Kuatro



**1217N** 99,6 €  
260304

Columna automática desagüe bañera

Bottletraptic waste valve for bathtub. QUICK CLAC System.



**5580** 1,2 €  
167177

Embellecedor bajo maneta para TSC3

Handle cover lid for pieces with TSC3



**PCA8** 16,4 €  
176379

Placa cubreagujeros de 8

Wash Basin cover plate 8



**TCA** 7,0 €  
180753

Cubreagujeros simple

Hole recover for Wash Basin & Bidet mixer



**T3/4** 2,5 €  
160220

Tuerca 3/4" simple

3/4" Nut



**FAC** 0,7 €  
160266

Filtro acústico corto

Acoustic filter



**AGM** 3,6 €  
187359

Asiento grupo mural para monomandos

Screw seat for wall mounted singlelevers



**E1/2" - 3/4"** 5,9 €  
160248

Excéntrica 1/2" 3/4" Normal

Normal excentric 1/2" 3/4"



**1331** 6,1 €  
261850

Placa florón para grifos murales 1/2" y caños murales (BV15 y B350).



**1218N** 88,9 €  
260313

Válvula de desagüe sifónica para bañera. Sistema QUICK CLAC.

Bottletraptic waste valve for bathtub. QUICK CLAC System.



**3380** 1,1 €  
230442

Embellecedor bajo maneta cromado para TSC400, TSC401

Handle cover lid chrome for TSC400, TSC401



**PCA4** 15,2 €  
176370

Placa cubreagujeros de 4

Wash Basin cover plate 4



**T3/4T** 10,7 €  
191400

Tuerca 3/4" para Termostáticos

Long 3/4" Nut for range Thermostatics



**AG(X2)** 4,6 €  
162519

Asiento grupo mural para bimanos

Screw seat for wall hang models



**AGT** 7,4 €  
191418

Asiento grupo mural para termostáticos

Screw seat for wall mounted thermostat



**E1/2" - 3/4"ST** 5,9 €  
160257

Excéntrica 1/2" 3/4" larga para serie Termostáticos

Large excentric 1/2" 3/4" for range Thermostatics

**INVERSORES  
DIVERTERS**



**1009** 118,0 €  
215934

Distribuidor de repisa para Bañera, con 2 entradas y 2 salidas

Bath on deck diverter, 2 inlets and 2 outlets



**6975** 6,1 €  
207798

Inversor

Diverter



**1570** 24,1 €  
154166

Inversor para empotrados de Baño EBD, EBDN y Grandes Cocinas

Diverter for built-in mixers EBD, EBDN and Great Kitchen



**6970** 6,1 €  
235293

Inversor para Ref. EBD-ITC

Diverter for EBD-ITC



**1008S/V** 96,6 €  
195657

Inversor de 3 salidas

Diverter 3 ways

**RACORDS  
RACCORDS**



**RD01P** 1,4 €  
242106

Racor Ducha para mezcladores de Ducha. PVC 3/4" a 1/2"

Shower raccord for Bath and shower mixers. PVC 3/4" a 1/2"



**RD01M** 4,7 €  
162411

Racor Ducha para mezcladores de Ducha. Latón

Shower raccord for Bath and shower mixers. Brass



**PARD10 (x2)** 15,8 €  
256362

Racor 3/8" a 3/8" con válvula antiretorno de Ø 10 mm

Raccord 1/2" a 1/2" with check valve Ø 10 mm in-let



**1575** 9,6 €  
166884

Inversor para Aquanova Fly

Diverter for Aquanova Fly



**4775** 19,3 €  
224808

Inversor para Kuarto / Kuarto NK

Diverter for Kuarto /Kuarto NK



**3375** 6,1 €  
217410

Inversor Baño-Ducha serie Drako

Diverter for Bath and Shower Drako range

**3375M** 25,2 €  
300029

Inversor metálico Baño

Metallic Diverter for Bath

**3375MT** 25,2 €  
300208

Inversor metálico termostático Baño

Metallic thermostatic Diverter for Bath



**RD04M** 8,4 €  
224934

Racor Ducha para serie Kuarto 1/2" a 1/2"

Raccord for series Kuarto 1/2" a 1/2"



**PARD15** 1,9 €  
220740

Racor 1/2" a 1/2" para válvula antiretorno de Ø 15 mm

Raccord 1/2" a 1/2" for non-return valve Ø 15 mm



**PARDM-15** 8,0 €  
300038

Racor 1/2" a 1/2" metálico para válvula antiretorno de Ø 15 mm

Metal 1/2" a 1/2" raccord for non-return valve Ø 15 mm

## COLUMNS COLUMNS



**1370(X2)** 360,2 €  
202632

Conjunto columnas latón de 800 mm x 25,5 mm (2 unidades) + Floron de 3/4" (2 unidades) + soporte ducha 3517

Big pillars set in brass of 800 mm x 25,5 mm (2 units) + plate of 3/4" (2 units) + shower pillar bracket

**3517** 44,8 €  
201210

Soporte Ducha para montar en columna de 800 mm x 25,5 mm

Shower pillar bracket of 800x25,5 mm

**1370SX2** 319,6 €  
201219

Columna latón de 800mm (2 unidades)

Brass pillar of 800 mm (2 units)

**TC3/4** 2,4 €  
202623

Tuercas de 3/4" (unidad)

Nuts of 3/4" (unit)

**SF1370** 50,4 €  
261772

Soporte fijación columnas

Fixations support



## AIREADORES, LIMITADORES Y VÁLVULAS ANTIRETORNO AERATORS, FLOW LIMITERS & CHECK VALVES



**ARD14** 4,7 €  
199230

Válvula antirretorno de Ø 14 mm para mango de fregadero extraíbles

Check valve of Ø 14 mm for pull-out shower handsets

**ARD20** 4,7 €  
261990

Válvula antirretorno de Ø 20 mm

Check valve of Ø 20 mm



**ARD15** 3,6 €  
181680

Válvula antirretorno de Ø 15 mm para Racor Ducha y entrada de termostáticos

Check valve of Ø 15 mm for shower raccord and thermostatics in-let



**ARD+C15** 3,6 €  
209427

Válvula antirretorno de Ø 15 mm y limitadora a 15 l/min utilizada en las duchas Excel

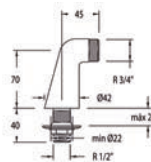
Check valve of Ø 15 mm and limiter to 15 l/min used in Excel shower handsets



**ARC8** 3,0 €  
209436

Válvula de Ø 15 mm limitadora a 8 l/min

Valve of Ø 15 mm limiter to 8 l/min



**1360(X1)** 24,0 €  
147512

**1360(X2)** 48,0 €  
227949

Columnita para Baño lujoso 1/2" 3/4"

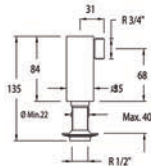
DeLuxe pillar for bath 1/2" 3/4"

**1361(X1)** 21,8 €  
213495

**1361(X2)** 43,6 €  
227967

Columnita para Baño lujoso 1/2" 3/4" sin silenciador

DeLuxe pillar for bath 1/2" 3/4"



**4761(X1)** 54,2 €  
220209

**4761(X2)** 108,4 €  
227976

Columnita cuadrada 1/2" 3/4" para Baño-Ducha (por pieza)

Pillar square 1/2" 3/4" for Bath and Shower (per unit)



**FTE** 21,7 €  
229254

Filtro para termostáticos empotrados

Concealed thermostatic filter



**ARD15EMP** 4,7 €  
214755

Válvula antirretorno de Ø 15 mm para termostáticos empotrados

Check valve of Ø 15 mm for pull-out shower handsets



**ARD10** 4,7 €  
196179

Válvula antirretorno para Soltronic y para salida de fregadero extraíbles

Check valve for Soltronic and pull-out shower handsets out-let



**ARD+C8** 3,6 €  
210111

Válvula antirretorno de 15 mm y limitadora a 8 l/min utilizada en grifos para hoteles

Check valve of Ø 15 mm and limiter to 8 l/min used in Hotel taps purposes



**JLC8** 3,6 €  
228786

Junta de 1/2", caudal 8 l/min

Ring 1/2", to flow rate 8 l/min


















**JLC6** 3,6 €  
234753

Junta de 1/2", caudal 6 l/min

Ring 1/2", to flow rate 6 l/min



	<b>1510</b> 154228	3,6 €		
	Aireador H22 para caños tubo tipo 5 Aerator Female 22 for tube spouts			
	<b>1520</b> 154237	3,5 €		
	Aireador M24 tipo B Aerator Male 24 class B			
	<b>JLC3</b> 234744	3,6 €		
	Junta de 1/2", caudal 3 l/min Ring 1/2", to flow rate 3 l/min			
	<b>1589</b> 241106	4,7 €		
	Aireador M20x1 para XX89 osmosis Aerator M20x1 for osmosis			
	<b>1534</b> 252879	5,0 €		
	Aireador M24 tipo D para baños Aerator M24			
	<b>1518</b> 261911	4,3 €		
	Aireador M22X1 TIPO B Aerator M22x1 for B			
	<b>1592</b> 252384	6,1 €		
	Aireador hembra M16X1 Aerator female M16X1			
	<b>1530</b> 154246	4,7 €		
	Aireador M28 para Baño tipo D Aerator Male 28 for Bath mixers			
	<b>1521</b> 199356	2,4 €		
	Rompechorros M24 para caños fundidos Aerator Male 24 for cast spouts			
	<b>1529</b> 229299	6,1 €		
	Aireador M24 con limitador "spray" a 1,7 l/min Aerator Male 24 for cast spouts with 1,7 l/min "spray" limiter			
	<b>1516</b> 239469	1,6 €		
	Aireador M24 x1, Coinslot tipo A Aerator Male 24 x1, Coinslot			
	<b>1545</b> 228984	16,8 €		
	Rótula + aireador RS-Q Knee + RS-Q areator			
	<b>1536</b> 260205	5,1 €		
	Aireador macho M20x1 con llave para xx29 Aerator Male M20x1 for xx29			
	<b>1568</b> AA7301891	3,2 €		
	Aireador + llave M18x1 Aerator + key M18x1			
	<b>1522</b> 250719	3,5 €		
	Aireador M24 tipo A Aerator Male 24 class A			
	<b>1526</b> 173049	6,1 €		
	Aireador M24 con limitador de caudal a 8 l/min tipo Z Aerator Male 24 for cast spouts with 8 l/min flow limiter			
	<b>A7451</b> 250845	3,8 €		
	Aireador M22x1 para 7451 Aerator M22x1 for 7451			
	<b>1592</b> AAZ301154	6,1 €		
	Aireador m24x1 slim limitador 4.5l + llave Aerator M24x1 slim			
	<b>1527</b> 234762	6,1 €		
	Aireador M24 con limitador "spray" a 3,7 l/min Aerator Male 24 for cast spouts with 3,7 l/min "spray" limiter			
	<b>1528</b> 228795	6,1 €		
	Aireador M24 con limitador de caudal a 5 l/min Aerator Male 24 for cast spouts with 5 l/min flow limiter			
	<b>1525</b> 162456	16,8 €		
	Aireador M24 con limitador de caudal a 8 l/min. Con antirrobo Aerator Male 24 for cast spouts with 8 l/min flow limiter. Anti-theft device			
	<b>1517</b> 239613	3,2 €		
	Aireador M24 x1 Coinslot de 8 l/min Aerator Male 24 x1 Coinslot 8 l/min			
	<b>1540</b> 143419	7,3 €		
	Rótula bidé Bidet mixer Knee			



**LL1525** 21,7 €

174363

Llave para 1525 con llavero

RS Key holder



**1515** 4,7 €

228975

Aireador M24 empotrado + llave

Aerator Male 24 concealed + key



**LL1500** 7,3 €

167190

Llave para fijación Aireadores M22, M24 y M28

Air filters fixing key M22, M24 and M28

**1524** 6,1 €

259845

Aireador hembra M16 para lavabo empotrado xx21

Aerator for concealed mixer xx21



**LL1516** 0,8 €

239478

Llave fijación Coinslot

Key Coinslot



**1546** 32,7 €

229011

Rótula + aireador + llave Arola

Knee + areator + Arola key



**1523** 6,1 €

254436

Aireador M24, limitador a 8,3 l/m

Aerator M24



**1537** 6,4 €

261782

Aireador M24 limitador a 7 l/m.

Aerator M24

**1533** 6,1 €

260052

Aireador

Aerator for

## BOLSAS ACCESORIOS FIXING BAG

**BAC3** 4,7 €

230424

Bolsa accesorios sujeción para serie Drako y Vulcano

Fixing bag for Single levers taps for range Drako and Vulcano

**BMR** 7,3 €

231468

Bolsa accesorios sujeción para Arola

Fixing bag for Arola range

**BAC5** 5,4 €

300050

Bolsa accesorios para xx99

xx99 accessory bag

**BAC7** 3,2 €

300054

Bolsa accesorios para 7002 y 7012 ECO

Eco 7002 and 7012 accessory bag

**BGB** 4,7 €

162474

Bolsa accesorios sujeción para grifo de bidé

Fixing bag for Bidet mixer taps

**BAC3319H** 17,0 €

300044

Bolsa accesorios sujeción para xx19 y xx

Fixing bag for xx19

**BME** 7,3 €

199851

Bolsa accesorios sujeción para monomandos con espiga larga (Fregaderos) (09)

Fixing bag for Single levers taps with long spindle (Sink) (09)

**BMX** 16,8 €

228372

Bolsa accesorios sujeción para Fregaderos extraíbles XX19

Fixing bag for sink removable XX19

**BM3789** 18,1 €

230433

Bolsa accesorios sujeción para grifo 3789

Fixing bag for 3789

**BEX** 17,0 €

163446

Bolsa accesorios sujeción para Extraíbles

Ref. 6706 Ex

Fixing bag for Ref. 6706 Ex

**BAC4** 5,4 €

300047

Bolsa accesorios para rs-cross

Rs-cross accessory bag

**BAC6** 17,0 €

300051

Bolsa accesorios para xx19

xx19 accessory bag

**BMA** 4,7 €

187080

Bolsa accesorios sujeción para serie Aquanova

Fixing bag for Single levers for Aquanova range

**BMNK** 4,7 €

250710

Bolsa accesorios lavabo Kuatro

Fixing bag for Wash basin Kuatro

**BGG** 10,7 €

162537

Bolsa accesorios para grifo lavabo

Basin mixer accessory bag

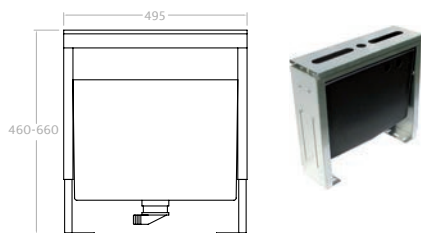
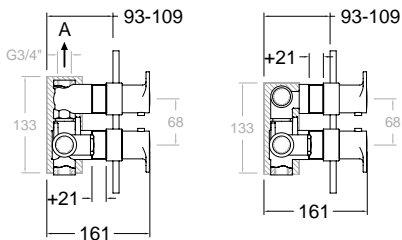
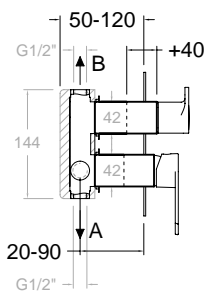
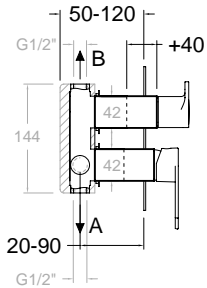
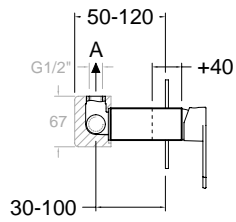
**BAC1** 5,4 €

300039

Bolsa accesorios para xx11 y xx36

xx11 and xx36 accessory bag

**ALARGOS EMPOTRADOS  
EXTENSION**



**NEW**

**KA1V**  
AAZ301364

194,4 €

Alargo empotrado monomado 1 vía,  
cartucho Ø 35.

Extension set for cartridge Ø 35, 1 way



**NEW**

**KA2V**  
AAZ301365

360,2 €

Alargo empotrado monomando 2 vías,  
cartucho Ø 35

Extension set for cartridge Ø 35, 2 way



**NEW**

**KA3V**  
AAZ301366

360,2 €

Alargo empotrado monomando 3 vías,  
cartucho Ø 35.

Extension set for cartridge Ø 35, 3 way



**KAETD-ETI**  
213333

45,8 €

Kit de ampliación para ETD / ETI

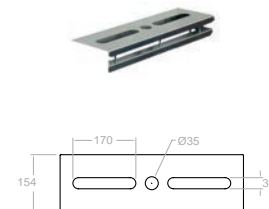
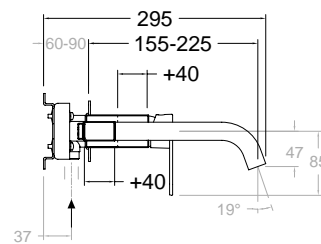
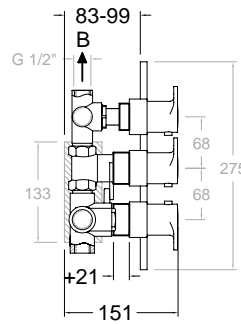
Extension Kit for ETD / ETI



**1005**  
221847

758,0 €

Depósito de repisa extraíble para conjunto  
baño  
Mounting block with height-adjustable panel  
and tube box for bath deck



**KAETDI**  
228885

64,0 €

Juego de alargamiento para ETDI

Extension set for ETDI



**KALLU**  
214476

28,0 €

Adaptador para llaves de paso con  
volantes termostáticos

Extension Kit for stopcock valve with  
thermostatic handles

**NEW**

**KAB**  
AAZ301367

221,2 €

Alargo lavabo empotrado, camisa  
cartucho Ø 35

Extension set for cartridge Ø 35



**KA13V**  
213459

20,5 €

Kit alargo inversor 3 vías

Extension Kit 3 ways diverter

**KALLP**  
213324

18,1 €

Alargo para extensión de llaves de paso  
serie Eco

Extension for stopcock valve Eco range

**1005R**  
222198

395,3 €

Repisa extraíble para conjunto baño

Mounting plate for bath deck

**CONEXIONES FLEXIBLES**  
**FLEXIBLE CONNECTIONS**



**229A** 6,1 €  
227085

Conexión flexible agua fría M10 para series Kuatro, Kuatro Plus y Ref. 2406, 2421, 2423, 2466, 2467, 3306N, 3319, 3329, 3329N, €, 3719, 3729, 3769, 4421, 4423, 4426, 4466, 4467, 4966, 5510 CC, 6706 EX, 9329N, 9386 y 9506 EX

Flexible connection cold water M10 for Kuatro, Kuatro Plus and Ref. 2406, 2421, 2423, 2466, 2467, 3306N, 3319, 3329, 3329N, €, 3719, 3729, 3769, 4421, 4423, 4426, 4466, 4467, 4966, 5510 CC, 6706 EX, 9329N, 9386 and 9506 EX

**229R** 6,1 €  
227076

Conexión flexible agua caliente M10 para series Kuatro, Kuatro Plus y Ref. 2406, 2421, 2423, 2466, 2467, 3306N, 3319, 3329, 3329N, €, 3719, 3729, 3769, 4421, 4423, 4426, 4466, 4467, 4966, 5510 CC, 6706 EX, 9329N, 9386 y 9506 EX

Flexible connection hot water M10 for Kuatro, Kuatro Plus and Ref. 2406, 2421, 2423, 2466, 2467, 3306N, 3319, 3329, 3329N, €, 3719, 3729, 3769, 4421, 4423, 4426, 4466, 4467, 4966, 5510 CC, 6706 EX, 9329N, 9386 and 9506 EX

**252** 7,3 €  
216303

Conexión flexible 9989 Hm15-Ø 10-R3/8"

Flexible connection 9989 Hm15-Ø 10-R3/8"

**253** 7,3 €  
208644

Flexible connection 9989 Hm 15-Ø 10-R1/2"

Flexible connection 9989 Hm15-Ø 10-R1/2"

**254** 12,0 €  
216276

Conexión flexible 1009 H1/2-H3/4

Flexible connection 1009 H1/2-H3/4

**255** 12,0 €  
216285

Conexión flexible 1009 H3/4-H3/4

Flexible connection 1009 H3/4-H3/4

**225** 6,1 €  
162438

Conexión flexible corta Ø 10 mm M10

Short flexible connection Ø 10 mm M10

**228** 7,3 €  
187368

Flexible connection M10 y M15 para extraíbles

Flexible connection M10 & M15 for extractable



**DM1/2** 4,7 €  
158331

Doble macho de 9989

Male double of 9989

**224** 6,1 €  
120826

Conexión flexible corta Ø 12 mm M10. Ref. 3301, 3303, 9301 y 9303

Short flexible connection Ø 12 mm M10. Ref. 3301, 3303, 9301 y 9303

**226** 6,1 €  
163437

Conexión flexible para extraíbles (agua fría y caliente) M8

Flexible connection for Sink mixers with extensible hand shower (Cold & Hot water) M8

**233** 6,1 €  
261905

Conexión flexible para M12 3/4" para xx32 y xx33

Flexible connection for M12 3/4" for xx32 xx33

**230** 7,3 €  
250674

Conexión corta repisa M15/M12

Flexible connection for M15/M12

**224E** 6,1 €  
238839

Conexión flexible corta Ø 12 mm Aquanova Fly M10

Short flexible connection Ø 12 mm Aquanova Fly M10

**250** 6,1 €  
133965

Conexión flexible larga Ø 12 mm M10

Long flexible connection Ø 12 mm M10

**251** 6,1 €  
226239

Conexión flexible Kuatro M10

Flexible connection for Kuatro M10

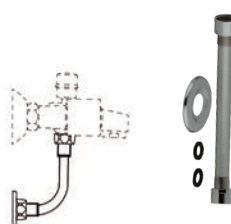
**256** 7,3 €  
226248

Conexión flexible 5516 M12

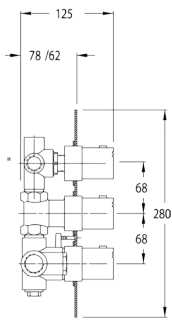
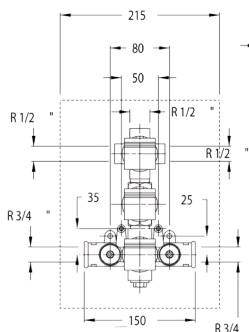
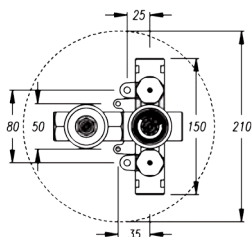
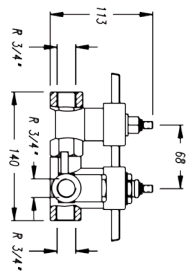
Flexible connection for 5516 M12

Conexión mural para grupo de Baño (de 19 cm)

Wall hose connection for bath & shower mixer



**CUERPOS EMPOTRADOS  
CONCEALED BODIES**



**ETD** 221,6 €

206808

**Empotrado Termostático**

Thermostatic concealed valve

**K24** 57,9 €

199068

**Florón para ETD y ETD-2**

Plate for ETD and ETD-2

**KL24** 143,0 €

226671

**Florón Termoarola**

Plate for Termoarola

**KK24** 143,0 €

214449

**Florón cuadrado para serie Kuatro**

Plate for Kuatro

**ETDI** 361,4 €

227724

**Empotrado Termostático 3 volantes con inversor 3 vías para Termoarola y Termodrako**

Thermostatic concealed 3 handle with diverter 3 way for Termoarola and Termodrako

**K23** 140,0 €

230298

**Florón para 3727, 4427, 3327 y 1727**

Cover for 3727, 4427, 3327 and 1727

**KK23** 168,6 €

227733

**Florón para 4723**

Plate for 4723

**KL23** 156,6 €

230289

**Florón para 2627**

Cover for 2627

**EBRT S/V** 213,2 €

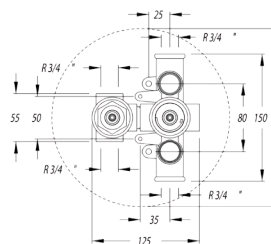
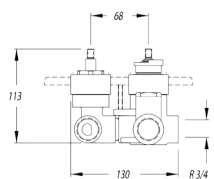
255750

Para xx33T

**EBRD S/V** 165,7 €

255759

Para xx33T



**ETI** 277,0 €

230316

**Empotrado Termostático con inversor 2 vías para Termoarola y Termodrako**

Thermostatic concealed with diverter 2 way for Termoarola and Termodrako

**K87** 57,9 €

231279

**Florón para 1787, 3387, 3787 y 4487**

Cover for 1787, 3387, 3787 and 4487

**KK87** 143,0 €

235176

**Florón para 4787**

Cover for 4787

**KL87** 134,0 €

231288

**Florón para 2687**

Cover for 2687

**K33** 116,8 €

226230

**Placa para 4733**

Plate for 4733

**K33SB** 116,8 €

229155

**Placa para 4733 SB**

Plate for 4733 SB

**ALT3** 2,5 €

226221

**Anillo rojo bloqueo temperatura**

Red ring temperature lock

**JCF** 1,4 €

201003

**Junta con filtro para Termostáticos**

"O" Ring with filter for thermostatics



## TUERCAS NUTS



**TSC2** 2,0 €  
160211

Tuerca sujeción cartucho Ref. 2000

Aquamando cartridge nut



**TSC3** 2,0 €  
167172

Tuerca sujeción cartucho Ref. 9000

Aquanova cartridge nut



**TSC250** 6,1 €  
252852

Tuerca sujeción para cartuchos 25000-2

25000-2 Kuarto cartridge nut



**TSC252** 6,1 €  
261938

Tuerca sujeción cartucho 25000

25000 cartridge nut



**TSC401** 2,0 €  
253113

Tuerca sujeción para cartuchos 40

Cartridge nut for 40



**TSC4760T** 6,1 €  
300065

Tuerca sujeción cartucho 4760T

Cartridge nut for cartridge 4760T



**BRF** 2,0 €  
162429

Base refuerzo monobloc fregadero

Reinforcement base Sink mixer



**JV** 1,4 €  
160186

Junta en V para monomandos de fregadero  
Ref. 2209, 2409, 8809, 5509 y 6709

V Ring for Sink Ref. 2209, 2409, 8809, 5509 and  
6709



**LLBF** 9,7 €  
182634

Llave Base Fregadero

Cartridge opener key for Kitchen tap



**TSC400** 2,0 €  
230451

Tuerca sujeción para cartuchos 3388, 3388-2, 6988 y 6988-2

Cartridge nut for cartridge 3388, 3388-2, 6988 and 6988-2



**TSC7** 3,0 €  
240936

Tuerca alta sujeción cartucho



**TSC350** 2,0 €  
253014

Tuerca sujeción para cartuchos 35000, 35000-2, 35000-3

Cartridge nut for cartridge 35000, 35000-2, 35000-3



**TSC352** 6,1 €  
252870

Tuerca sujeción para cartucho 35000

Aquamando cartridge nut Ref. 35000



**TSC354** 2,0 €  
261914

Tuerca apriete cartucho 4000

Cartridge nut Ref. 4000

**TSC355** 6,1 €  
AAZ300865

Tuerca cartucho 4000 baño repisa  
termostático

Cartridge nut Ref. 4000 for thermostatic bath.



**JVITC** 0,6 €  
242124

Junta en V vulcano

V Ring for Sink Vulcano



**LL1** 25,3 €  
229272

Llave cartucho Arola Ref. 2601, 2603, 2610

Key Arola cartridge Ref. 2601, 2603, 2610



**LL2** 25,3 €  
229263

Llave para colas roscados Ref. 2601, 2603 y 2610

Key for Ref. 2601, 2603 and 2610

## ENCHUFES RÁPIDOS VALVE GAS



**VRH5 1/4"** 28,0 €  
300019

**VRH5 3/8"** 28,0 €  
111587

Válvula (V) con rosca gas (R) hembra (H)  
Rosca Gas 1/4", 3/8" Aire Paso 5,00

Female valve gas Gas thread 1/4", 3/8" air,  
Thread 5,00

**VRH8.5 1/2"** 48,0 €  
111710

Válvula (V) con rosca gas (R) hembra (H)  
Rosca Gas 1/2" paso 8,50"

Female valve gas, gas thread 1/2", thread  
8,50"



**VRM5 1/4"** 24,3 €  
111603

**VRM5 3/8"** 24,3 €  
111612

Válvula (V) con rosca gas (R) Macho (M)  
Rosca Gas 1/4", 3/8", paso 5,00

Male valve gas, Gas thread 1/4", 3/8", thread 5,00

**VRM8.5 1/2"** 48,0 €  
111738

**VRM8.5 3/4"** 48,0 €  
111747

Válvula (V) con rosca gas (R) Macho (M),  
Rosca Gas 1/2", paso 8,50

Male valve gas, Gas thread 1/2", thread 8,50



**ERM5 1/4"** 4,7 €  
111970

**ERM5 3/8"** 4,7 €  
111989

Enchufe (E) (V) con rosca gas (R) Macho (M)  
Rosca Gas 1/4", 3/8", paso 5,00

Male valve gas, Gas thread 1/4", 3/8", thread 5,00



**ERM8.5 1/2"** 12,0 €  
112103

**ERM8.5 3/8"** 12,0 €  
112096

**ERM8.5 3/4"** 12,0 €  
112112

Enchufe (E) (V) con rosca gas (R) hembra (H)  
Rosca Gas 1/2" 3/8" 3/4" paso 8,50"

Female valve gas, gas thread 1/2" 3/8" 3/4",  
thread 8,50



**PAC8.5** 62,3 €  
112309

Pistoleta (P) aire (A) comprimido ©, paso  
8,50

Compressed air gun, thread 8,50

**PAC5** 60,0 €  
112292

Pistoleta (P) aire (A) comprimido ©, paso  
5,00

Compressed air gun, thread 5,00



**VTG5 8/15"** 28,8 €  
111658

**VTG5 8/17"** 28,8 €  
111667

Válvula (V) con empalme tubo (T) de goma  
(G), Ø interior/exterior tubo de goma 8/15  
mm, 8/17 mm, paso 5,00"

Adapter valve to hose Inlet / outlet Ø hose  
8/15 mm, 8/17 mm, thread 5,00



**ERH5 1/4"** 4,7 €  
111943

**ERH5 3/8"** 4,7 €  
111952

Enchufe (E) (V) con rosca gas (R) hembra (H)  
Rosca Gas 1/4", 3/8" Aire Paso 5,00

Female valve gas Gas thread 1/4", 3/8" air, Thread  
5,00



**ERH8.5 1/2"** 12,0 €  
112087

**ERH8.5 3/8"** 12,0 €  
112078

Enchufe (E) (V) con rosca gas (R) hembra (H)  
Rosca Gas 1/2" 3/8" paso 8,50

Female valve gas, gas thread 1/2" 3/8",  
thread 8,50

**ETG5 8/15"** 8,4 €  
112023

**ETG5 8/17"** 8,4 €  
112032

**ETG5 10/17"** 8,4 €  
112050

**ETG5 10/19"** 8,4 €  
112069

Enchufe (E) con empalme tubo (T) de goma  
(G), Ø interior/exterior tubo de goma 8/15  
mm, 8/17 mm, 10/17 mm y 10/19 mm, paso  
5,00

Adapter valve to hose, Inlet/outlet Ø hose  
8/15 mm, 8/17 mm, 10/17 mm and 10/19  
mm, thread 5,00

**ETG8.5 12/19"** 19,2 €  
112149

**ETG8.5 12/22"** 19,2 €  
112158

**ETG8.5 15/22"** 19,2 €  
112176

**ETG8.5 15/25"** 19,2 €  
112185

Enchufe (E) con empalme tubo (T) de goma  
(G), Ø interior/exterior tubo de goma 12/19  
mm, 15/22 mm y 15/25 mm, paso 8,50

Adapter valve to hose, Inlet/outlet Ø hose 12/19  
mm, 15/22 mm and 15/25 mm, thread 8,50



**D3/4** 16,9 €  
111523

Distanciator de 3/4" con juego de reducción de 1/2" y 3/8".

Lenghtener of 3/4" with reduction set 1/2" y 3/8".



**Y3/4"** 19,2 €  
111444

Bifurcación en Y Ø 3/4"

Branch pipe Y Ø 3/4"

**E3/4** 13,3 €  
111499

Enchufe de 3/4"

Adapter Ø 3/4"

**VT 3/4 -E 3/4** 49,2 €  
111177

Válvula T para lavadora con enchufe de 3/4"

**VT 3/4 -E 3/4D** 66,0 €  
111195

Válvula T para lavadora con enchufe de 3/4" y distanciodor D3/4"

## ÍNDICE REFERENCIAS . REFERENCE INDEX

1000I	511	1219L	499	1510	503	1547	89	180528	191
1005R	505	1224	190	1511	218	1560	108	180546	191
1005	505	1224	383	1512	190	1561	423	18055	248
1008S/V	501	1267	499	1515	504	1562	423	1805VM	248
1008	75	1269	499	1516	503	1563	423	1805VP	248
1009	501	1288	394	1517	503	1568	503	1805	257
1010	190	1289	394	1518	503	1570	501	180601	254
108430	190	1290	498	1520	503	1575	501	180601	254
1120CHP	396	1320	499	1521	503	1589	503	1806	256
1126	384	1321	499	1522	503	1592	503	180701	254
1128C	447	1322B	61	1523	504	1594	175	180701	254
1129C-2	381	1322N	61	1524	504	1700C1/2	495	180701	418
1129C-2	396	1322	499	1525	503	1700C3/4	495	1808S	248
113502WC	394	1323	499	1526	503	1700TE	494	1808VM	248
113702WC	394	1324	397	1527	503	1700T	494	1808VP	248
114102WC	393	1325	499	1528	503	1701T	494	1809	420
114202WC	393	1329	499	1529	503	1702T	494	181502S	251
114602WC	392	1330	499	1530	503	1780	495	181502S	257
114702WC	393	1331	500	1531	119	1781	495	181502S	257
114902WC	393	1332	499	1532	119	1800-35	397	181502S	334
115102WC	394	1333	500	1533	504	1800-40	256	1817CC	256
115202WC	394	1334	243	1534	503	1800C3-40	256	1817	419
115601WC	394	1335	48	1535	89	1800I-35	256	181801S	251
115701WC	394	1336	48	1536	503	1800IFV-35	256	181801S	257
115801WC	394	1360(X1)	502	1537	504	1800IFV-40	256	181801S	334
1167	499	1360(X2)	502	1538	256	1800N-35	354	183002	256
1170	499	1361(X2)	502	1539	74	1801VA1167	246	1830	256
1171	175	1370(X2)	502	1540	207	1801VA9065	246	1836	416
1211	499	1400	497	1540	503	1801	256	1838S	249
1217N	500	1420	233	1541	190	1803VA(1167)	247	1840	256
1218N	500	1430	497	1542	190	1803VA(9065)	247	1843S	395
1219LB	61	1433	175	1545	503	1803	256	1843WC	395
1219LN	61	1450	497	1546	504	180420	191	1844WC	395



1864RP240	250	255	506	2951C	176	3330	175	3548	396
1864RM250	250	256	506	3025	191	333402S	287	3551NL	386
1874RP240	250	259	423	3027	191	3335M	283	3553T1	385
1875	257	2600-25	60	3030	191	3339S	287	3558MS	385
1878RP240	249	2600-P	494	3048	191	334302WC	395	3600I-35	47
1891VA1167	246	2601	60	3049	386	3343S	395	3600N-35	397
1891VA9065	246	2602	60	3051	191	334402WC	395	3602	278
1891	246	2603	60	3053	191	3349D	385	3603	47
1904S	273	26071/2"	60	3086G	378	335100	354	360403	32
1904T3	273	26073/4"	60	3086S	378	3351I	177	3605	48
1904VM	273	260	423	3090	191	3351TR	177	360602	48
1906S	272	2610	279	3091	191	3351	355	3607,5	48
1906T3	273	2624	61	3092H/C	191	3352I	177	3607,75	48
1906VM	273	2627	61	3092N/F	191	3352	355	3608	48
1950	275	263303TM	60	3103C	190	3353	355	3610	278
1951	275	263303TM	61	3105C	190	3357I	177	3611	48
1961	275	2633TM	284	3108C	190	3359	177	361502S	311
1994T3	274	2633T	89	3110C	190	3370	174	361503S	311
2000	494	263402S	286	3117C	190	3375MT	501	361801S	48
220	190	2635MK	282	3120C	190	3375M	501	3620	280
221	190	2637	60	3132C	190	3375	501	362103	48
222	49	2639S	286	3142C	190	3376S	281	3621	280
222	190	2640	60	3160	190	3379V1	489	3624S	339
224E	506	2650L	60	3170	190	3379V2	489	3624	49
224	74	2650	60	3189SC	190	3380	500	3627S	339
224	506	2651I	61	3190	190	3382	177	3627	49
225	506	2651TR	61	3191C	190	3383	177	3630	47
226	506	2651B	61	3191R	190	3384	177	363302TM	48
228	506	2651N	61	3191	190	3385MO	283	363303T	49
229A	506	2651	61	3192BD	190	3387S	339	3633TM	284
229R	506	2652I	61	3192C	190	3390C	176	3634S	287
230	506	2652B	61	3192F	190	3390F	176	3634	49
232	233	2652N	61	3300-35	397	35000-2(3760)	118	3636	48
233	506	2652	61	3300-40(3300)	174	35000-2	494	3637	48
234	74	2653	60	3300C3-35	174	35000-3	494	3639(Ø25)	48
235	190	2653	61	3300C3-40	174	35000(3750)	494	3639S	287
236	190	2655	61	3300I-35	174	35100-2(3760)	218	3643S	395
237	47	2657I	61	3300N-35	354	35100-2	494	3643WC	395
238	175	2659B	61	3310	279	35100-3	494	3644WC	395
239R	219	2659N	61	3311	490	35100(6689-2)	354	365100	47
239	219	2659	61	331502S	311	35100	494	3651I	49
2450C	381	2680	60	331503S	311	3515V	379	3651TR	49
2471C	381	2682	61	33169	281	3515	382	3651	49
2472C	381	2683	61	331801S	311	3517	502	3652	49
2473C	381	2684	61	3319H1	489	3518	383	3653	355
2479C	396	2687	61	3319H2	489	35200(6689)	232	3655	355
25000-2(4750)	118	2850C	381	332002	280	3520T1	382	3657I	49
25000-2	494	2851C	381	332102	280	3521NL	382	3659I	49
25000	494	2876BT	382	3324S	339	35300-3	494	3659	49
250	506	2877TR	382	3327S	339	35300	206	3675M	48
251	506	2886	423	3330-1	175	3541C2	379	3676S	48
252	506	2889	423	3330M-2	175	3541	382	3685MO	47
253	506	292020	468	3330M-3	218	3546	384	3687S	339
254	506	2950C	233	3330M	175	3547	384	3687	49

3713M	383	411702	393	4749MKN	385	5000	495	6230	74
3713	383	411902	393	4749MK	385	5069E4A	263	6240	74
3726M	384	4430	233	475100	354	5070/12E4A	263	6250	74
3726	384	4552	396	4751D	109	5070/17E4A	263	6251I	75
3749MO	385	4700-25(4700(25))	107	4751I	109	5079E4A	263	6251TR	74
3761	177	4700-35(4700(35))	107	4751TR	109	5500Y-35	397	6251	75
377302AS	377	4700-40	107	4752	355	5500Y-40	232	6252I	75
377302MO	377	4700N-35	107	4753	107	5500YC3-40	232	6252	75
377302S	377	4700N-35	354	4757	109	5500YI-35	232	6253	75
377302T3	377	4700RI-40	107	4760T	275	5500YIFV-35	232	6255	74
3785	405	4703	107	4761(X1)	502	5500YN-35	232	6257I	75
3786	403	4707,5	108	4761(X2)	502	550102	233	6259	75
3786	405	4707,75	108	4766	108	5503Y	233	6282	75
3788	498	4709	108	4769	119	5505YK	233	6283	75
3790	498	4713MKB	383	4770-1	107	5506Y	233	6284	75
3791	495	4713MKN	383	4771	108	5507YCC	232	6291	74
3792	386	4713MK	383	4773MK	377	5508YK	233	6400-35(6400)	397
3794	473	4713P	383	4773S	377	551002	233	6400C3-35	206
3795	394	4713MK	109	4775	501	5511Y	233	6400C3-40	206
3796	375	471502S	108	4780	119	551502S	232	6400I-35(6400I)	206
3797	393	471502	109	4782	109	551502	443	6400IFV-35	206
3798	392	471503S	108	4783	109	5515Y	233	6400N-35	354
3799	396	471801S	108	4784	109	5517YCC	233	6401VA(1167)	194
380000I-25	423	4719L	499	4787S	339	551801S	233	6401VA(9065)	194
380000I-35	423	4720	107	4787	109	551801	443	6401	194
380001-35	423	4720	108	4788	93	5519NY	233	641502S	328
3829	423	4721	108	4789SC	108	552201Y	233	641503S	328
3880-25	423	4723	109	4790	498	552202YS	223	641801S	328
3880-35	423	4724S	339	4792	386	552202Y	223	642002	197
3886	423	4724	109	4795	119	5523Y	232	6443S	395
3889	423	4725	108	4796	375	5526Y	233	6552C2	386
3890	423	4726MB	384	4797	393	5530M	233	6553VP	386
3891	423	4726MN	384	4799	375	5531	233	6554VM	386
40000-2(6988-2)	242	4726M	384	4900-25	119	5536Y	233	6600-35(6600)	397
40000-2	494	4726	384	4900-35	397	5543YSWC	395	6600-40	206
40000(6988)	256	4727S	339	4900L-25	119	5543YWC	395	6600IFV-35	218
40000	494	4728	108	4900N-35	354	5544YWC	395	6600N-35	354
40001-2	107	4729	108	4903	119	5566Y	233	6601VA1167	210
4000	495	4730	107	491502S	118	5567Y	233	6601VA9065	210
4001	495	4730	119	491503S	118	5568Y	233	6601	210
4002	142	4731	108	491801S	311	5569Y	233	6603VA1167	211
4002	495	473302MK	108	4920	118	5580	500	6603VA9065	211
4003	495	4733T	109	4921	119	5599NMED	471	6603	211
4004	495	4733(C4733) 4771	107	4925	119	5599YK	233	6605NS	213
40100-2(3388-2)	242	473302SCAMK	108	4929	119	5811AS	382	6605NT1	213
40100(3388)	242	4736	109	4930	119	5812T3	385	6605NT3	213
40100	494	4737	107	4931	119	5813TR	385	660602	414
40101	232	4740	107	4943S	395	5840T3	382	660702CC	418
40200-2(3388-2KC2)	174	4740	119	4943WC	395	5849AS	385	6608NS	213
40200(3388KC2)	174	4741	397	4944WC	395	5890Y	232	6608NT1	213
40200	494	4742S	103	495	505	5892YC3	232	6608NT3	213
40300-2(3388-2KC3)	174	4743	375	4966	119	6000	495	6610	210
40300	242	4748	397	4970	119	6225	74	661502S	214
40300	494	4749MKB	385	4980	397	6227	75	661503S	214

6617CC	419	7007T22E4A	264	745702	464	8102	457	931901H1	141
661801S	214	7007T22E4R	264	745	466	8115B	457	931901H2	141
661901H1	408	7008CE08E4	265	7466	464	8115TB	457	931902H1	408
661901H2	410	7009A21E4	267	746	468	8116B	457	931902H2	410
662002	212	7009AE4	422	748(X1)CAI30	465	8116TB	457	9319H1	489
662003	212	7009B21E4	267	748(X1)SCA	465	8118B	458	9319H2	489
662102	212	7009BE4	267	7490	462	8118TB	458	932002	126
662103	212	7010VA(1167E4)	261	749	467	8119B	456	932003	126
662202S	211	7010VA(9065E4)	261	7500-25(7500)	88	8119TB	456	932102	126
662202	211	7012(X1)E4A	264	7500-35(7500-2)	88	8120B	458	932102	280
6630M	233	7012(X1)E4R	264	7500I-35	88	8120TB	458	932103	126
6630P	218	7014SE4	262	7500IFV-35	88	8121B	458	9321	142
6643S	395	7019A21E4	268	7500N-35	354	8121TB	458	9324S	134
6643WC	395	7019AE4	268	7503	89	8122B	460	9324	143
6644WC	395	7019B21E4	268	7505	89	8122TB	460	9327S	134
667901V1	411	7019BE4	268	750602	89	8123	460	9327(Ø25)	142
667901V2	412	7028(X1)CE08E4A	265	7510	279	8124B	460	9327	143
6680	256	7028(X1)CE08E4R	265	7511(Ø35salida libre)	88	8124TB	460	932902	416
6880	232	7028(X1)CE10E4A	265	7511	89	8130B	459	9329N	488
6900-35	242	7028(X1)CE10E4R	265	751502S	89	8130TB	459	933202S	131
6900-40(6900)	242	7028(X1)CE11E4A	265	751503S	89	838	469	933302M	141
6900C3-40	242	7028(X1)CE11E4R	265	7515	89	8975	385	933302SCAM	131
6900I-40(6900I)	242	7029(X1)CA21E4A	266	751801S	89	9000N	232	933303TM	284
6900N-35	242	7029(X1)CA21E4R	266	7520	280	9065(P.V.C.)	242	9333TSCAM	136
6930med	242	7029(X1)CAI30E4A	266	752102	280	9065VA	269	9333T(1/2"-3/4")	143
6970	501	7029(X1)CAI30E4R	266	7530	89	9065	499	9333T(1/2"-1/2")	143
6975	243	7029(X1)CB21E4A	266	7540	89	9067	499	9333T(M15-1/2")	143
6975	501	7029(X1)CB21E4R	266	755	463	9068	499	9333T	143
6991KVA(1167)	236	7029(X1)CB30E4A	266	7575	89	9069L	498	9340	140
6991KVA(9065)	236	7029(X1)CB30E4R	266	7576S	89	9069P	498	934302WC	395
6991K	236	710	374	7580	88	9070-2	498	9343S	395
6999MED	240	711	491	7585MO	283	9072	498	934402WC	395
6999MED	471	712N	466	759	467	9300-40(9300)	140	9347RPK225	129
7000	495	720	374	761A	468	930102VA1167	122	9351TR	143
7001VA(1167E4)	260	7238	466	761	468	930102	122	9351	355
7001VA(9065E4)	260	7239	466	762	469	9303VA1167	123	9353	355
7002(X1)E4A	264	7250	461	771	467	9303	140	9355RPK225	130
7002(X1)E4R	264	7270	461	7740MS	376	9305S	128	9358RPK225	129
7003VA(1167E4)	261	7280	461	7740S	376	9305T1	128	9359I	142
7003VA(9065E4)	261	7290	461	7750MO	447	9305T3	128	9359	143
7004SE4	262	7300C	108	7750S	447	9305	141	9360	355
7004VME4	262	7300F	108	7750T1	447	930602	414	9369	416
7005(X1)E4A	264	733	462	7750T3	447	9308S	128	9376S	141
7005(X1)E4R	264	734	473	7750TR	376	9308T1	128	9376	125
7006SE4	262	74302S	465	777	467	9308T3	128	937901V1	141
7006VME4	262	74302	465	7780S	379	9308	141	937901V2	141
70071/2(X1)E4A	264	7450	462	7780T1	379	9310	279	937902V1	411
70071/2(X1)E4R	264	7451	462	7780T3	379	931102VA1167	123	937902V2	412
70073/4(X1)E4A	264	745202	463	778	468	931102	141	9382	142
70073/4(X1)E4R	264	745302	463	7800C	495	9311	490	9383	142
7007T15(X1)E4A	264	745402RM250*	465	7800	495	931502S	141	9384	142
7007T15(X1)E4R	264	745402RP240	465	790	469	931503S	141	9385MO	131
7007T18(X1)E4A	264	745502	464	792	469	93169	125	9385S	131
7007T18(X1)E4R	264	745602	464	800413	108	931801S	141	9387S	134

9387	143	(tsc9)	107	BHRM300	371	C76	175	DT3-CN	
940001I-35	140	A1219L	499	BHRM400	371	C85	175	E3/4	510
9400-35	397	A3319H1	423	BHRP240	373	CA21	496	EBRDSV	177
9400I-35	140	A3829	423	BHRPK225	373	CAI30	496	EBRTSV	177
9400N-35	354	A3886	423	BJMC	176	CB21	496	ERH51/4"	509
941502	291	A3889	423	BK350	374	CB30	496	ERH53/8"	509
9434S	137	A7451	503	BM3044	190	CC06-2	496	ERH8.51/2"	509
9434T1	137	ALC1	355	BM3310	219	CC07/11	497	ERH8.53/8"	509
9434T3	137	ALC3	275	BM3789	504	CC10	496	ERM51/4"	509
9439S	137	ALK1	109	BMA	504	CC17	497	ERM53/8"	509
9439T1	137	ALT1	355	BME	504	CDG	495	ERM8.51/2"	509
9439T3	137	ALT350	355	BMK	119	CDO3044	191	ERM8.53/4"	509
945100	354	ALT3	507	BMNK	504	CDOA3369	175	ERM8.53/8"	509
9451I	142	ALT400	242	BMR	504	CDOA3369	141	ETDI	507
9551	396	ALT401	232	BMX	504	CDOA	497	ETD	507
9552	396	ALT40	108	BNRPK225	373	CE08Y	497	ETG510/17"	509
9553	396	ALT5	176	BRF	508	CE10	497	ETG510/19"	509
9555	423	ALT6	191	BV15	374	CE11	497	ETG58/15"	509
9556	423	ARC8	502	BV400	361	CE28B	497	ETG58/17"	509
9564	423	ARD10	502	BVRG200	374	CEA	497	ETG8.515/25"	509
9565	423	ARD14	502	BVRK250	372	CEX2800H	497	ETG8.512/19"	509
9566	423	ARD15EMP	502	BVRK300	372	CEX2802V	497	ETG8.512/22"	509
9567	423	ARD15	502	BVRK400	372	CK21	108	ETG8.515/22"	509
9568	423	ARD20	502	BVRM250	371	CK29	108	ETI	507
9587	423	ARD+C15	502	BVRM300	371	CLC	232	E1/2-3/4ST	397
9589	423	ARD+C8	502	BVRM400	371	CLEA	496	E1/23/4	175
982402AS	379	B350	374	BVRP240	373	CLEK	108	F3889	423
982402C2	379	BA390	361	BVRPK225	373	CLEK	496	F466	233
982402S	447	BAC1	504	BX1878RP240	249	CLET24	496	F468	233
982402T1	447	BAC2602	60	C2401	497	CLET	496	F6320	74
982402T3	447	BAC2	89	C2402	497	CPE	141	FAC	500
982402VP	379	BAC3132	190	C2403	497	CS002	423	FTE	502
9843C2	378	BAC3142	190	C2404	175	CS003	423	GL	74
9843S	378	BAC3319H	504	C2601	60	CT466	233	H1	423
9843T1	378	BAC3369	176	C2610	60	CT467	233	H2(ABS-2 jets)	423
9843T3	378	BAC3371	108	C2801	496	CT468	233	H3304VA-1167	444
9843VM	378	BAC3(BMD)	207	C2802	496	CT469	233	H3304	444
9843VP	378	BAC4	504	C2803(CE28D)	233	CT468	423	H330403VA-1167	444
9863	187	BAC5	504	C2803	496	CT469	423	H330403	444
9873	375	BAC6333	176	C2804	496	D2633	61	H333402S	445
9989SC	177	BAC6610	233	C3120	190	D333301	177	H3339S	445
9990ARD	375	BAC6	504	C3132	190	D3633	49	H550702CSCMED	471
9990	375	BAC7	504	C3142	190	D3/4	510	H5531MED	470
(4900NK-L(25))	119	BACC3142	190	C3542	496	D4733	109	H5541MED	491
(6689-2)	174	BACC4733	108	C3829	423	D6233	75	H5599MED	471
(6689C3)	206	BEX	504	C3886	423	D9333	143	I3064	190
(BMD)	243	BGB	504	C4733	109	DG	495	I6306	74
(DRA3300)	140	BGG	504	C6201	74	DM1/2	506	IE4A"azul/blue"	269
(DRA6900)	242	BHRG200	187	C6202	74	DN130	380	IE4R	269
(RD)	176	BHRG200	374	C6203	74	DT110	190	JCF	507
(RDK)	119	BHRK250	372	C6205	74	DT1-BN	242	JC	495
(RDPVC)	233	BHRK300	372	C623302	177	DT1-BRA	242	JLC3	503
(TSC10)	142	BHRK400	372	C6320	74	DT1-CN	60	JLC6	502
(TSC6)	142	BHRM250	371	C6333	143	DT1-CRA(DRA3300)	175	JLC8	502

JT3	498	KA1V	505	RB2V400	361	SK3327001	346	TR	376
JTE	498	KA2V	505	RB300	361	SK3387001	345	TSC1008	355
JVITC	508	KA3V	505	RB3A390	361	SK3615021	317	TSC250	508
JV	508	KAB	505	RB3V400	361	SK3615031	318	TSC251(TSC12)	118
K1815021	253	KAETD-ETI	505	RCE02	362	SK3618011	313	TSC252	60
K1815022	253	KAETDI	505	RCRK	327	SK3624001	341	TSC253	142
K1818011	252	KAI3V	505	RCR	318	SK3627001	346	TSC254	423
K1818012	252	KALLP	505	RC	316	SK3687001	345	TSC2	508
K1818013	252	KALLU	505	RD01M	176	SK4715021	326	TSC350	508
K1818014	253	KB20	108	RD01P	207	SK4715031	327	TSC3512	355
K1	354	KK23	507	RD02M	89	SK4718011	321	TSC351(TSC9)	355
K23	507	KK24	507	RD04M	119	SK4723001	353	TSC352	508
K24	507	KK87	507	RD05M	190	SK4724001	349	TSC353(TSC8)	256
K2	354	KL23	507	RD06M	74	SK4787001	352	TSC354	508
K3315021	313	KL24	507	RDCF	48	SK4915021	325	TSC355	48
K3318011	312	KL87	507	RDCT	48	SK4915031	327	TSC355	508
K3318012	312	KX1	47	RE300	316	SK6415021	332	TSC356	423
K3324001	340	KX2	47	RE500	369	SK6415031	333	TSC3	508
K3324002	340	KX3	47	RE550	316	SK6418011	329	TSC400(TSC6)	256
K3387001	341	KXB20	47	REK300	370	SK6615021	332	TSC401	508
K33SB	507	LAC	495	REK430	370	SK6615031	333	TSC4760T	508
K33	507	LC4	119	REK500	324	SK6618011	329	TSC7	508
K3615021	313	LC5	60	RELN550	318	SK7515021	317	TSC85K	107
K3618011	312	LC9	60	RELNK500	327	SK7515031	318	TSC85	174
K3618012	312	LL1500	504	RELNRK	369	SK7518011	313	TTC3889	423
K3624001	340	LL1516	504	RERK	369	SK9315021	317	TTM3889	423
K3624002	340	LL1525	504	RG200	374	SK9315031	318	VP	378
K3687001	341	LL1	508	RIKS	364	SK9318011	313	VRH51/4"	509
K3	354	LL2	508	RIK	364	SK9324001	341	VRH53/8"	509
K4715021	322	M466	233	RIR	365	SK9327001	346	VRH8.51/2"	509
K4718012	321	M468	233	RK250	449	SK9387001	345	VRM51/4"	509
K4724001	348	MC30	47	RK300N	372	SMC85	47	VRM53/8"	509
K4724002	348	MC75	48	RK400	372	SMC85	89	VRM8.51/2"	509
K4787001	349	MC80	88	RM250	371	SMC85	108	VRM8.53/4"	509
K4915021	322	MCK30	107	RM300	371	SMC85	141	VTG58/15"	509
K4918012	321	MCK80	107	RM400	371	SMC85	176	VTG58/17"	509
K6415021	331	PAC5	509	ROME16	269	T100N	380	VT3/4-E43193	510
K6415022	331	PAC8.5	509	RP120	373	T200RM250	380	VT3/4-E3/4D	510
K6418011	329	PARD10(x2)	501	RP240	373	T200RM300	380	Y3/4"	510
K6418012	330	PARD15	501	RPK225	450	T200RP240	380	VTG5 8/17"	509
K6418013	330	PARD-10	119	RPK250	450	T200RPK225	380	Y3/4"	510
K6615021	331	PARDM-15	501	RR24X6	109	T200	380		
K6615022	331	PCA4	500	RRK	366	T20	190		
K6618011	329	PCA8	500	RR	367	T2633	61		
K6618012	330	PCH	190	S3064	190	T300RP240	274		
K6618013	330	PCO	74	SA1823	247	T333301	177		
K7515021	313	PC	47	SA5523Y	223	T3633	49		
K7518012	312	R1	233	SA6623	211	T3/4"	74		
K87	507	R2	233	SA9323	123	T3/4T	500		
K9315021	313	R3	354	SC3889	423	T4733	109		
K9318011	312	RB200	361	SF1370	502	T6233	75		
K9318012	312	RB20	89	SK3315021	317	T762	469		
K9324001	340	RB21H	47	SK3315031	318	T9333	143		
K9324002	340	RB21S	47	SK3318011	313	TC3/4	502		
K9387001	341	RB2A390	315	SK3324001	341	TCA	500		

# CONDICIONES DE VENTA

## 1. GENERALIDADES

La aceptación de un pedido implica por parte del comprador la aceptación de las presentes condiciones generales de venta, salvo acuerdo particular entre ambos mediante estipulaciones precisas incluidas en el texto de aceptación del pedido. Industrias Ramon Soler, S.A se reserva el derecho, por necesidades de diseño y servicio, de modificar, sustituir o eliminar, sin previo aviso, los modelos y elementos descritos en esta publicación. Las fotografías, diseños técnicos y ambientes reproducidos tienen un valor indicativo, por lo que el cliente no podrá acogerse a ellos para posibles reclamaciones.

## 2. PRECIOS

Los precios de esta Tarifa se entienden sin impuestos y considerando la mercancía puesta en nuestros almacenes. Los impuestos en vigor se establecerán en cada factura. Los pedidos cuyo importe neto sea superior a 150 € se enviarán a portes pagados dentro del territorio de España (excepto Canarias, Ceuta y Melilla, donde el importe deberá ser superior a 300 €). Los P.V.P. son precios recomendados.

## 3. EXPEDICIONES

Nuestros productos se consideran siempre vendidos en nuestros almacenes y la fecha de expedición es la que figura en nuestra factura. Las mercancías se expiden y viajan únicamente a riesgo (y cuenta) del destinatario, aunque sean enviadas a portes pagados. El destinatario comprobará al recibo de la mercancía el estado de la misma, indicando las posibles anomalías en el albarán del transportista. Declinamos toda responsabilidad en relación con averías o pérdidas de la mercancía por causas del transporte, así como retrasos que puedan producirse por causa del mismo. En caso de error u omisión en una entrega por nuestra parte, nuestra responsabilidad alcanza a reemplazar la pieza no conforme o la entrega de la no remitida.

## 4. PLAZO DE ENTREGA

Los pedidos que se reciban sin indicación de fecha de entrega, se servirán en el plazo más breve de tiempo, de acuerdo con nuestras posibilidades de entrega y pudiéndolo hacer en varias expediciones. Los plazos de entrega o de expedición son dados a título orientativo. Por lo tanto, un retraso cualquiera o una expedición fraccionada no será motivo de indemnización o reclamación alguna.

## 5. CONDICIONES DE PAGO

Las facturas serán pagadas en un plazo máximo de 60 días fecha factura.

## 6. DEVOLUCIONES

### 6.1. Devoluciones Comerciales



No se admitirá ninguna devolución de material que no haya sido pactada expresamente con fábrica o con nuestro representante y autorizada por nuestra DIRECCIÓN COMERCIAL. Para cualquier devolución se definirán exactamente los motivos de la misma, teniendo en cuenta las siguientes premisas:

- No se admitirá ningún material que, tanto en modelo como en acabado, esté fuera del catálogo y/o de garantía
- No se admitirá material deteriorado, que presente evidencias de haber sido manipulado y/o instalado, o que no se devuelva en su embalaje original.
- El material que se encuentre en perfecto estado, tras ser revisado por personal técnico de fábrica, será abonado según la tarifa vigente en el momento de la compra con un demérito del 20% por gastos de gestión.
- No se aceptará ninguna devolución que no se ajuste a todo lo especificado.

### 6.2. Devoluciones Calidad.

No se admitirá ninguna devolución de material que no haya sido gestionada a través del formulario de incidencias correspondiente y autorizada previamente por nuestro DEPARTAMENTO DE CALIDAD. Cualquier devolución por motivos de calidad debe ajustarse a las condiciones de garantía expuestas en el apartado 8 de estas condiciones generales.

## 7. HOMOLOGACIÓN Y CERTIFICACIÓN AENOR

El Ministerio de Industria y Energía ha concedido la homologación de la mayoría de productos contenidos en esta Tarifa y AENOR  ha certificado el derecho de uso de la marca  por considerar que cumplen las condiciones del reglamento aprobado por Real Decreto 2584/81. Así como las características exigidas en las normas UNE-EN 817 para monomandos y UNE-EN 200 para bimandos.

Los productos que han obtenido esta homologación y disponen del Certificado de derecho de uso de la marca AENOR están identificados en la lista de precios y en las piezas con el símbolo.

## 8. GARANTÍA DE 5 AÑOS

Ramon Soler garantiza su grifería durante 5 años ante eventuales defectos estructurales, de material o de fabricación.

La fecha de adquisición debe justificarse mediante comprobante de compra.

Para que la garantía sea válida, es necesario en cada caso, la aceptación del defecto por el departamento técnico, quien determinará el alcance de la misma.

La garantía Incluye la reparación o reposición parcial o total de la pieza, siempre que:

- La instalación y conexionado se haya realizada según las correspondiente instrucciones de uso o instalación.
- La utilización, mantenimiento y limpieza se haya realizado conforme a las indicaciones del fabricante.

- Los recambios sean originales

No incluye los gastos de instalación ni los posibles daños y perjuicios que por su defecto haya podido producirse directa o indirectamente.

En caso de que en el momento de la aplicación de garantía el producto ya no se fabrique, se suministrará un producto similar de igual calidad.

La eventual reparación o sustitución de componentes del producto afectado, no extiende la ampliación de la Garantía.

Para los acabados especiales (latón pulido, bronce viejo, oro barnizado, cromo mate, pintado y otros acabados especiales) la garantía es de 2 años en cuanto al acabado superficial y 5 años en mecanismos.

Los cartuchos termostáticos, temporizados y mecanismos electrónicos tienen una garantía de 2 años

Los accesorios (flexos, mandos de ducha, rociadores, soportes, columnas de ducha, etc...) tienen una garantía de 2 años.

Los materiales de consumo (pilas, filtros, juntas, aireadores,...) no están cubiertos por esta garantía, excepto que se demuestren defectos de fabricación.

Queda excluido de esta garantía los daños producidos por uso inadecuado, montaje defectuoso, desgaste natural o medios de mantenimiento inadecuados.

## 9. RESERVA DE DOMINIO

Los productos suministrados serán propiedad de esta SOCIEDAD Industrias Ramon Soler, S.A. hasta el pago completo de la factura correspondiente.

## 10. JURISDICCIÓN

La disposición de INDUSTRIAS RAMÓN SOLER, S.A. para resolver por vía amistosa las posibles divergencias surgidas con nuestros clientes está basada en la buena fe que preside las mutuas relaciones comerciales. Ahora bien, en caso de litigio ambas partes se someterán a la jurisdicción de los Tribunales de Barcelona con renuncia expresa a cualquier otro fuero.

Industrias Ramón Soler, S.A.

# GENERAL CONDITIONS OF SALE

## 1. GENERAL

Acceptance of an order implies that the purchase accepts these general sales conditions except in the case of separate agreement between the parties embodied in precise stipulations stated in the accepting the order. Industrias Ramon Soler, S.A reserves the right, for design and service needs, to modify, replace or eliminate, without prior notice, the models and elements described in this publication. The pictures, technical designs and environments reproduced have an indicative value, so the client will not be able to avail himself of them for possible claims.

## 2. PRICES

The prices on this price list are before tax and ex warehouse. Applicable taxes will be established for each invoice. The retail sales prices given are our recommended prices.

## 3. DISPATCH

Our products are always considered sold at our warehouses and the date of dispatch as stated on our invoice. Goods are dispatched exclusively at the risk and at the cost of the consignee. On reception of the goods, the consignee should check their state, reporting any anomalies on the transport delivery note. We decline all responsibility for breakage or loss of goods in transports, and for any delays in transport. In case of error or omission in a dispatch, our responsibility extends solely and exclusively to replacing the defective part or parts or the delivery of goods not dispatched.

## 4. DELIVERY TIMES

Orders received which do not state delivery date will be satisfied in the shortest possible period of time in accordance with our possibilities, and may be dispatched in more than one consignment. Delivery times given are for guidance only, and no liability will be incurred by any delays or partial deliveries.

## 5. CONDITIONS OF PAYMENT

Failure to comply with previously agreed conditions of payment on the part of purchasers may lead to retention or cancellation of orders pending until the entire debt is paid. The purchasers will be liable to pay the expenses incurred by any delay in payment beyond the dates established, even if by mutual agreement.

## 6. RETURNS

### 6.1 Stock Returns

Stock returns will not be admitted by the factory unless they have been accorded directly with our agent and authorised by the Sales Manager. For each of these returns a specific reason shall be given, taking into account the following:

- a. No returns will be accepted of obsolete material or goods out of warranty.
- b. No deteriorated material shall be accepted, which has been manipulated or installed, and which doesn't have the original packaging.
- c. The returned goods (after being checked by factory personnel) will be credited using a depreciation of 20% on the current list price minus the corresponding discount.
- d. No other types of returns shall be accepted which do not comply with the aforementioned points.

## 6.2 QUALITY CONTROL RETURNS

No returns will be undertaken which have not been duly processed with the correct "incidents" form and authorised by the quality department. Any returns done due to quality issues will be in the warranty conditions expressed in chapter 8 of the general sales conditions

## 7. APPROVAL AND AENOR CERTIFICATION

The Spanish Ministry of Industry and Energy has officially approved most of the products in this price list and AENOR has certified the right to use the trademark as they comply with the conditions approved by Royal Decree 2584/81 and the conditions required by the standards UNE-EN 817 for mechanical mixing valves and UNE-EN 200 for single and mixer taps. Products thus approved and certified for the use of the AENOR trademark are identified in catalogues and on the parts themselves by the symbol.

## 8. FIVE-YEAR GUARANTEE

Ramon Soler guarantees its tapware during 5 years against structural or manufacturing defects.

Proof of purchase must be shown via an invoice or receipt.

In order for the warranty claim to be covered, in each case the defect must be revised and accepted by the quality and technical department which will determine whether the defect is covered or not.

The warranty includes the repair or replacement of the tap, with the following considerations:

- The installation and connection to the system has been undertaken as indicated in the instructions.
- The use, maintenance and cleaning has been undertaken in conformity with the supplied instructions.

- The spare parts are quality original parts.

The warranty does not cover installation costs or other third party direct or indirect costs.

If the product which has a warranty problem has been discontinued in our product line it will be substituted by one of similar characteristics.

The eventual repair or substitution of the components does not prolong the guarantee.

Special finishes (polished brass, old brass, gold with varnish, matt chrome and other special finishes) have a 2 year warranty with regard to finishes and a 5 year warranty in regard to components.

Thermostatic valves, electronic taps and timed taps have a 2 year warranty.

Accessories (hoses, shower handles, heads, supports, shower columns) have a 2 year guarantee.

Consumer materials (batteries, filters, aerators, seals) are not covered by this guarantee, except if they have manufacturing defects.

All types of guarantees are rendered invalid by incorrect installation, misuse, wear and tear and incorrect maintenance.

## 9. RESERVATION OF OWNERSHIP

Products supplied will remain the property of RS until complete payment of the corresponding invoice has been made.

## 10. JURISDICTION

In the interest of conserving good commercial relations, INDUSTRIAS RAMÓN SOLER, S.A, desires to resolve any differences with our customers through amicable agreement. Nevertheless, in the case of litigation, both parties submit themselves to the jurisdiction of the courts and tribunals of Barcelona, expressly renouncing any other jurisdiction.

Industrias Ramón Soler, S.A.

Industrias Ramon Soler, s.a.  
Vallespir, 26  
Pol. Ind. Font Santa  
08970 Sant Joan Despí  
Barcelona . Spain

tel.: 0034 933 738 001  
fax: 0034 933 378 858  
e.mail: [info@rsramonsoler.com](mailto:info@rsramonsoler.com)  
[www.ramonsoler.net](http://www.ramonsoler.net)

Diseño  
Dpt. Marketing Industrias Ramon Soler  
Enero 2018