

TECNOAGUA
Design

2017
ABRIL
CATÁLOGO - TARIFA
CATALOGUE - RATE

TECNOAGUA

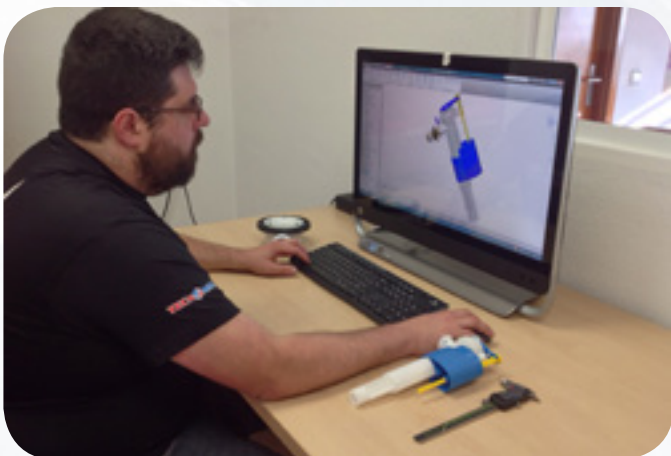
Design

*Un equipo humano
a su servicio*



Nuestro valor es la constancia en la:

- Innovación
- Calidad
- Servicio







Contactos/Contacts

Pedidos	<i>Maribel Borragán</i>
Contabilidad	<i>Claudia Gómez</i>
Proveedores	<i>Gonzalo Ligero</i>
Facturación	<i>Esther González</i>
Coordinación	<i>Asunción Martínez</i>
Laboratorio	<i>Ezequiel Hurtado</i>
Jefe de Ventas	<i>Marcos Fernández</i>
Adjunta a Dirección	<i>Nuria Morán</i>
Director General	<i>Oscar Morán</i>
Presidente	<i>Rafael Morán</i>



AVDA. DEL RODALET, Nº 20 – 03690 SAN VICENTE DEL RASPEIG · ALICANTE (ESPAÑA)

TLF +34 965 672 611 · **TLF** +34 965 674 169 · **FAX** +34 965 663 367

MAIL info@hidrotecnoagua.com · **WEB** www.hidrotecnoagua.com



Índice/*Index*

● ACCESORIOS WC

WC accessories



Mecanismos de descarga
Discharging mechanisms 10



Mecanismos de alimentación
Feed mechanisms 14



Tapas de inodoro
Toilet seats 20

● SIFONES

Traps



Válvulas click-clack
Click-clack valves 26



Sifones sencillos
Single traps 30



Sifones dobles
Doble traps 40



Válvulas lavabo, bidé y fregadero
Sink and bidet valves 46



Accesorios
Accessories 50



Gama impermeabilización
Waterproofing 60



Válvulas plato de ducha y bañera
Bathtub and Shower tray valves 64



Sifones metalizados y cromados
Chromed and metallized traps 74



Botes sifónicos
Floor traps 84



Manguitos de Inodoro
WC Pan connectors 86

● DESAGUES DE SUELO

Floor drains



Sumideros y calderetas
Floor drains and gullies 92



Canaletas
Channels 96

● ACCESORIOS DE PVC

PVC Accessories



Serie evacuación
Drainage series 104



Conexiones
Connections 114

● FITTING

Fitting



Fitting PPFV
Fitting PPFV 120



Collarines
Clamp 123



Válvulas esfera
Ball valve 124



Fitting latón
Brass fitting 126

● RECAMBIOS

Spare parts

132

● ÍNDICE POR CÓDIGO

Code index

140



TECNOLOGIA

Mecanismos Cisterna

Cistern mechanism



Generamos Seguridad

T-280 S

Sin KIT

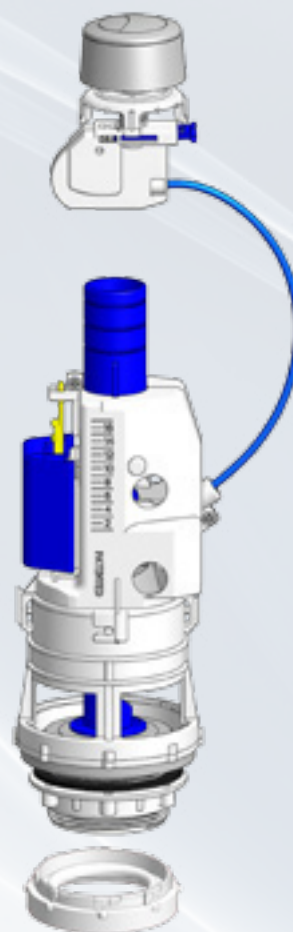
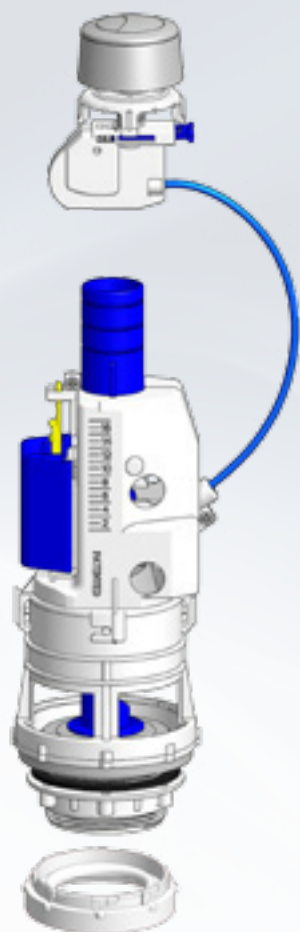
Mecanismo universal doble descarga por cable
Código: 50771 - U/C: 16 - P.V.P.: 31,33 €

T-280

Con KIT

Mecanismo universal doble descarga por cable + KIT
Código: 50770 - U/C: 16 - P.V.P.: 32,90 €

Doble Pulsador



PATENTADO



UNIVERSAL
Se Adapta a:



BASE
TECNOAGUA



BASE
BAYONETA



BASE
ROSCADA



BASE CAMPANA
ANTIGUA



BASE CAMPANA
NUEVA

T-282 S

Sin KIT

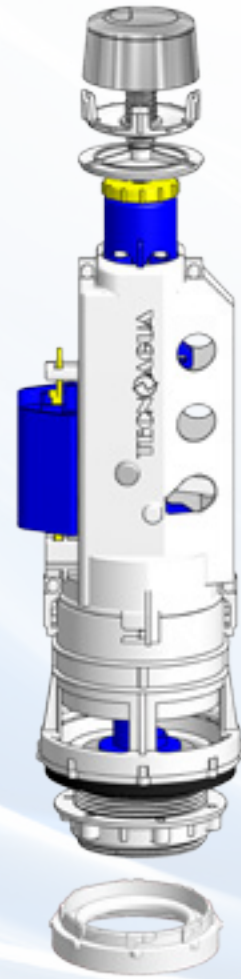
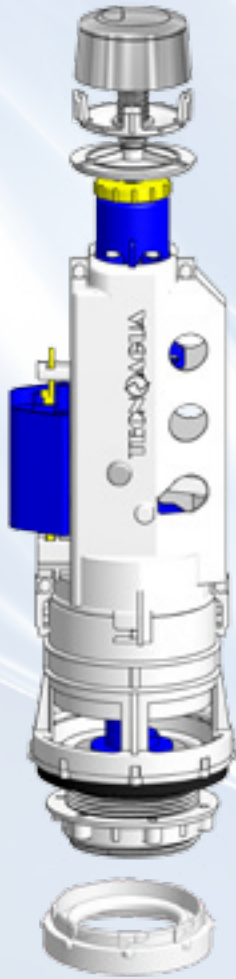
Mecanismo universal doble descarga por pulsador
 Código: 50775 - U/C: 15 - P.V.P.: 31,33 €

T-282

Con KIT

Mecanismo universal doble descarga por pulsador + KIT
 Código: 50774 - U/C: 15 - P.V.P.: 32,90 €

Doble Pulsador



PATENTADO



UNIVERSAL
 Se Adapta a:



BASE
 TECNOAGUA



BASE
 BAYONETA



BASE
 ROSCADA



BASE CAMPANA
 ANTIGUA



BASE CAMPANA
 NUEVA

T-281 S

Sin KIT

Mecanismo universal simple descarga por pulsador
Código: 50773 - U/C: 15 - P.V.P.: 21,94 €

T-281

Con KIT

Mecanismo universal simple descarga por pulsador + kit
Código: 50772 - U/C: 15 - P.V.P.: 23,50 €

Interrumpible

Pulsador Simple



PATENTADO



UNIVERSAL
Se Adapta a:



BASE
TECNOAGUA



BASE
BAYONETA



BASE
ROSCADA



BASE CAMPANA
ANTIGUA



BASE CAMPANA
NUEVA

T-289 S

Sin KIT

Mecanismo simple descarga por tirador
 Código: 50875 - U/C: 23 - P.V.P.: 10,98 €

T-289

Con KIT

Mecanismo simple descarga por tirador + kit
 Código: 50874 - U/C: 23 - P.V.P.: 12,54 €

Tirador



PATENTADO



UNIVERSAL
Se Adapta a:



BASE
TECNOAGUA



BASE
BAYONETA



BASE
ROSCADA



BASE CAMPANA
ANTIGUA



BASE CAMPANA
NUEVA

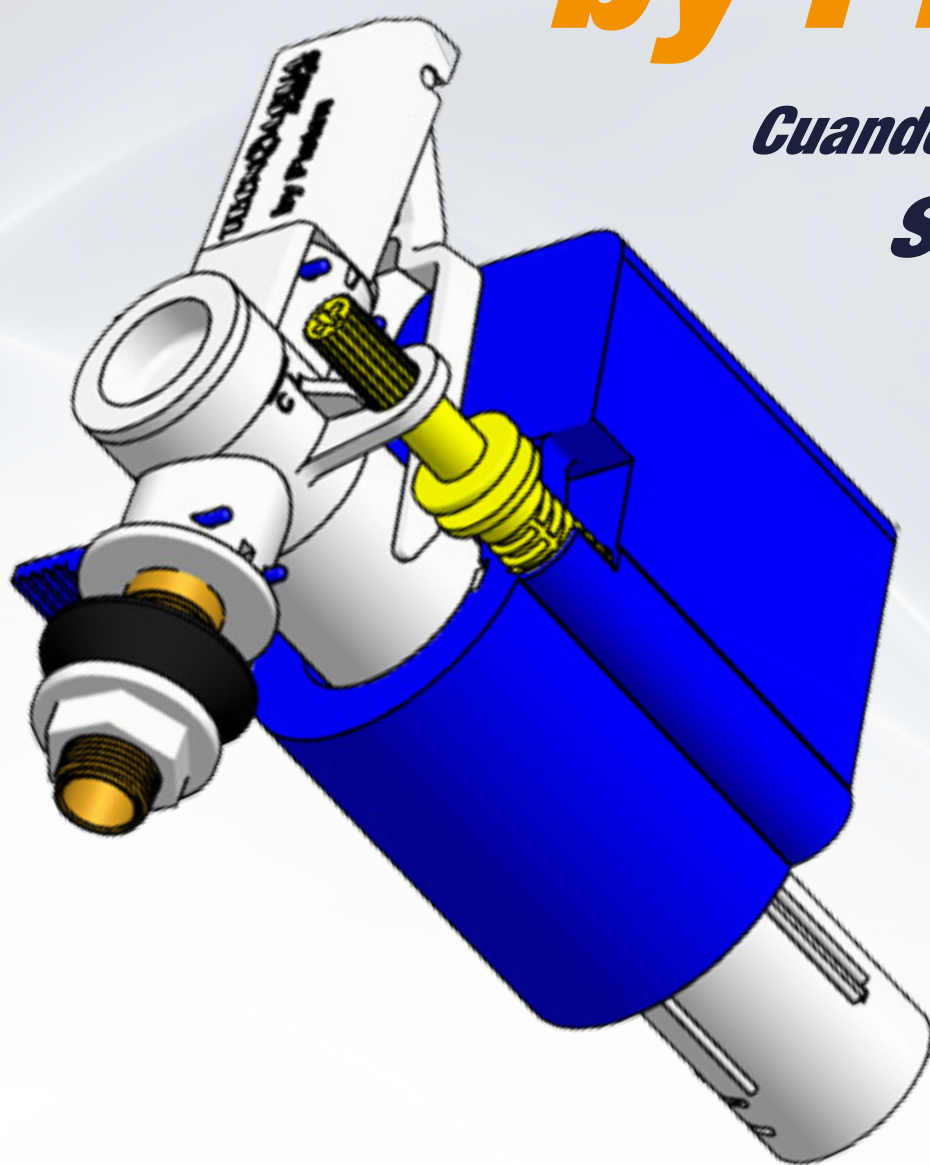
Grifos Cisterna Alimentación

Próximo Lanzamiento

Grifo alimentación

by Piston

***Cuando el filtro no es
suficiente***

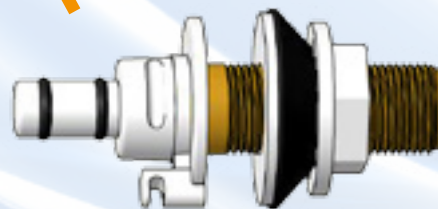
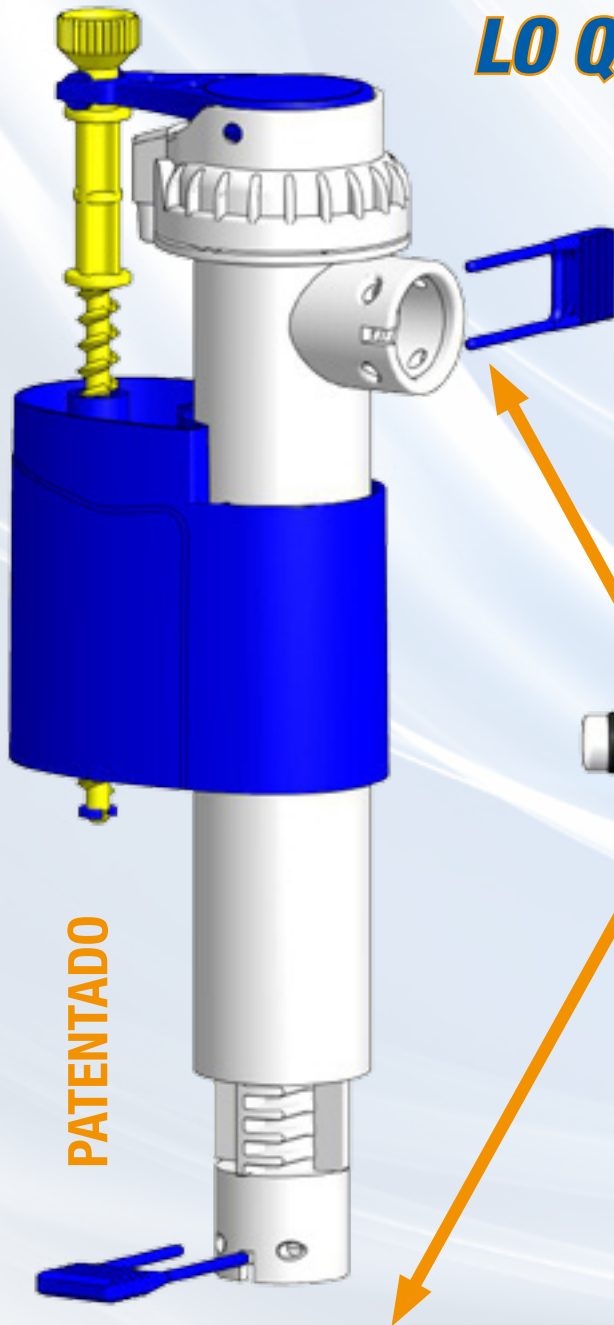


T-468 Código: 50768

Grifo VH DUAL HORIZONTAL - VERTICAL

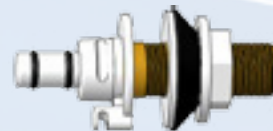
LO QUE NOS DIFERENCIA:

- Convertible en 10 segundos
- Regulación instantánea de la boya
- Fácil acceso a membrana
- Rápida regulación en altura
- Fabricado en resina acetálica (P.O.M.)
- Compacto
- Seguro



SISTEMA

PUSH - PULL



Conexión a tanque



Tapón cierre

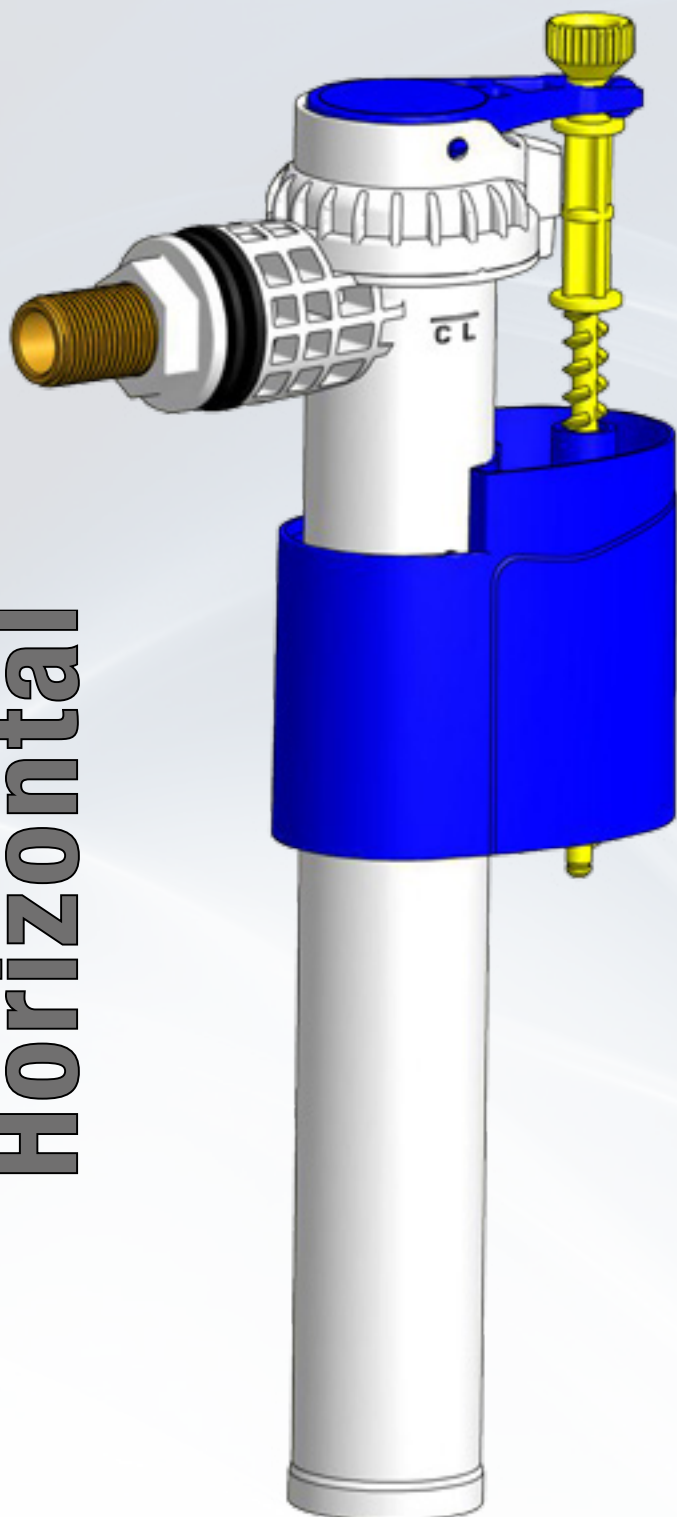


Horquilla Fijación

T-469

Grifo Cisterna Alimentación VH Dual
Código: 50769 · U/C:40 - P.V.P.: 23,53 €

Horizontal



T-461

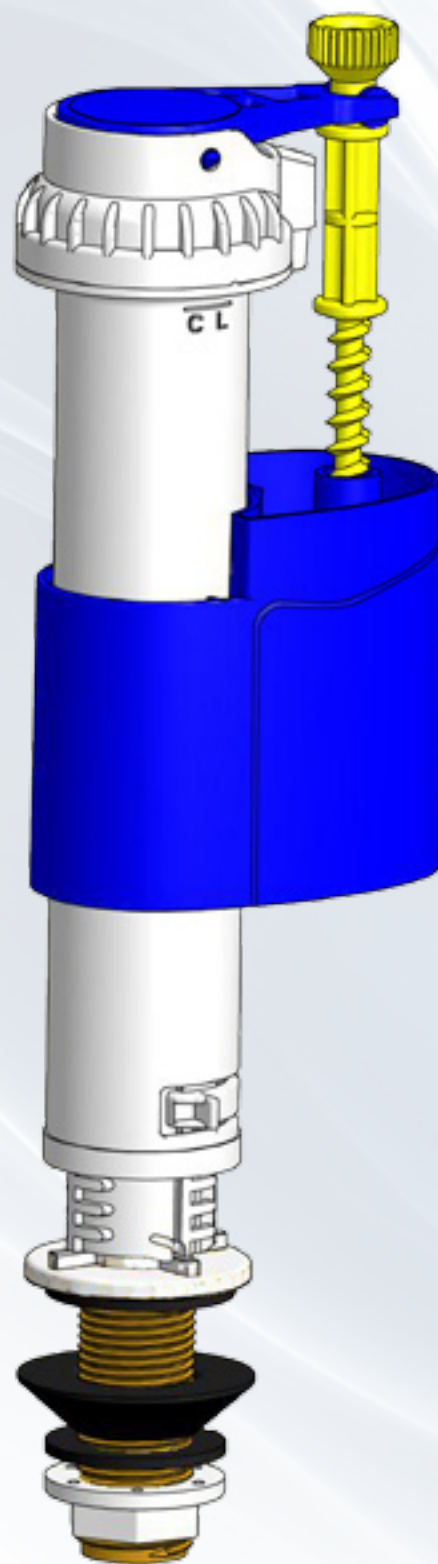
Grifo cisterna alimentación horizontal

Horizontal cistern tap

Código: 50635 - U/C: 26

P.V.P.: 21,38 €

Vertical



T-451

Grifo cisterna alimentación vertical

Vertical cistern tap

Código: 50634 - U/C: 44

P.V.P.: 21,38 €

NOVEDAD



T-462

Grifo Cisterna Boya PISTON Alimentación HORIZONTAL

VERTICAL PISTON tap Cisterna

Código: 50735 - U/C: 25 - P.V.P.: 6,49 €



T-452

Grifo Cisterna Boya PISTON Alimentación VERTICAL

VERTICAL PISTON tap Cisterna

Código: 50734 - U/C: 20 - P.V.P.: 10,30 €

Recambios Mecanismos / Spare parts



T-280 P

Código: 50886
U/C: 12
P.V.P.: 7,65 €

Pulsador doble para T-280



T-281 P

Código: 50877
U/C: 12
P.V.P.: 4,08 €

Pulsador simple para T-281



T-282 P

Código: 50869
U/C: 12
P.V.P.: 7,65 €

Pulsador doble para T-282



T-289 T

Código: 50878
U/C: S/P
P.V.P.: 5,62 €

Tirador para T-289



T-291

Código: 50623
U/C: 25
P.V.P.: 2,98 €

Tornillo fijación inox.



T-292

Código: 50650
U/C: S/P
P.V.P.: 1,51 €

Junta estanqueidad tanque



T-293

Código: 50888
U/C: S/P
P.V.P.: 1,91 €

Adaptador base rosca



T-294

Código: 50619
U/C: S/P
P.V.P.: 0,70 €

Membrana descarga



T-295

Código: 50895
U/C: S/P
P.V.P.: 1,91 €

Campana base mecanismos



T-296

Código: 50896
U/C: S/P
P.V.P.: 2,22 €

Base mecanismos



T-297

Código: 50897
U/C: S/P
P.V.P.: 0,92 €

Junta base mecanismos



T-298

Código: 50898
U/C: S/P
P.V.P.: 0,70 €

Membrana grifo alimentación



T-299

Código: 50899
U/C: S/P
P.V.P.: 0,59 €

Filtro grifo cisterna



T-291 K

Código: 50867
U/C: 10
P.V.P.: 4,77 €


Kit fijación (tornillos inox.) + Junta estanqueidad




T-290

Código: 50730
U/C: S/P
P.V.P.: 1,03 €

Tapón Lateral Cisterna CROMADO

A white toilet seat and lid assembly is shown from a three-quarter perspective, tilted upwards. The seat is down, and the lid is up. The background is a dynamic blue and white abstract pattern with flowing, curved lines.

SISTEMA
INOX Click

A white toilet seat and lid assembly is shown from a three-quarter perspective, tilted upwards. The seat is down, and the lid is up. The background is a dynamic blue and white abstract pattern with flowing, curved lines.

SISTEMA
Easy Click

Tapas Inodoro Universales Amortiguadas

Toilet Seats



TECNOAGUA
Design

SISTEMA **Easy Click**



SISTEMA **INOX Click**



- **FÁCIL LIMPIEZA**
- **RÁPIDA INSTALACIÓN**
- **SENCILLA RETIRADA**



**TODAS LAS TAPAS
AMORTIGUADAS**

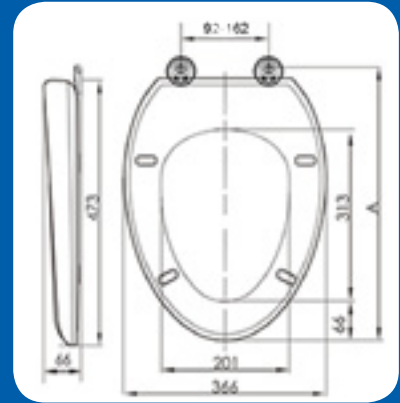
***Y CON TORNILLERÍA DE
SISTEMA EXPANSIVO***

SUACES 50267



ADAPTABLE
 ® VICTORIA*
 ® VERDANA*
 ® AMERICA*
 ® ACCESS*
 ® LUCERNA*

U/C: 8
 P.V.P: 42,75€



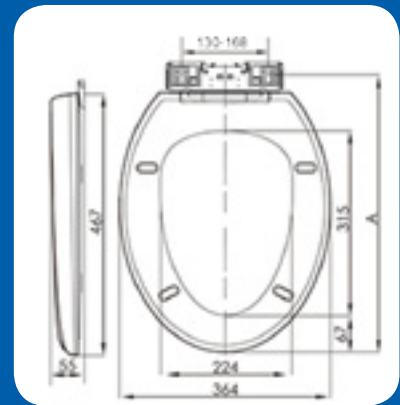
INOX Click

TABARCA 50627



ADAPTABLE
 ® VICTORIA*
 ® VERDANA*
 ® AMERICA*
 ® ACCESS*
 ® LUCERNA*

U/C: 8
 P.V.P: 34,76€



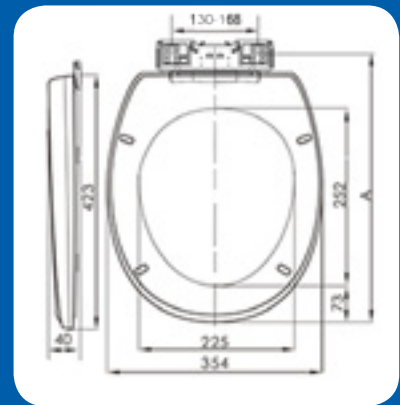
Easy Click

IBIZA 50625



ADAPTABLE
 ® VICTORIA*
 ® VERDANA*
 ® AMERICA*
 ® ACCESS*
 ® LUCERNA*

U/C: 8
 P.V.P: 32,45€



Easy Click

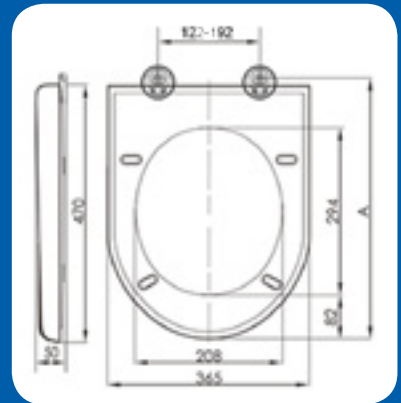
*Las denominaciones anteriores son Marcas ® Registradas por compañías no relacionadas con HIDROTECNOAGUA, S.L.

ALEGRANZA
50269



- ADAPTABLE**
 ® MERIDIAN*
 ® DAMA RETRO*
 ® HAPPENING*
 ® CIVIC*

U/C: 8
P.V.P: 46,35€



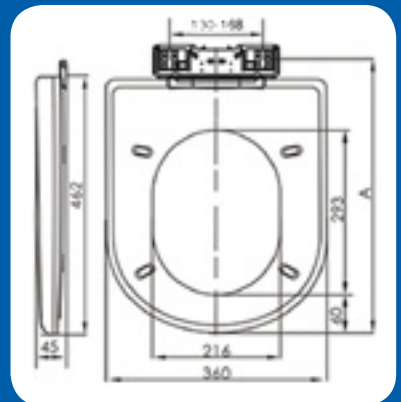
INOX Click

AROSA
50268



- ADAPTABLE**
 ® MERIDIAN*
 ® DAMA RETRO*
 ® HAPPENING*
 ® CIVIC*

U/C: 8
P.V.P: 37,34€



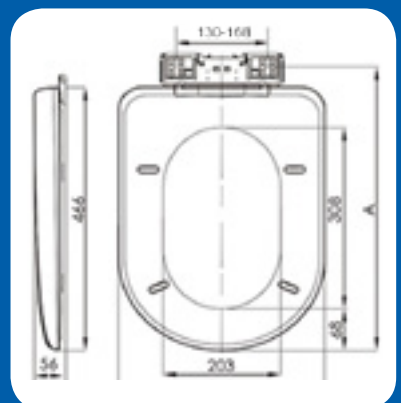
Easy Click

LUCENTUM
50626



- ADAPTABLE**
 ® MERIDIAN*
 ® DAMA RETRO*
 ® HAPPENING*
 ® CIVIC*

U/C: 8
P.V.P: 36,57€



Easy Click

*Las denominaciones anteriores son Marcas ® registradas por compañías no relacionadas con HIDROTECNOAGUA, S.L.

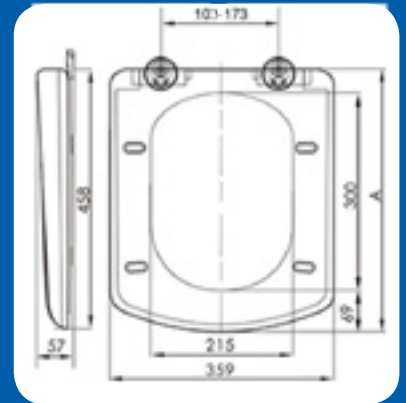
RONDELLA 50265



ADAPTABLE

- ® DAMA*
- ® GAP*
- ® FRONTALIS*
- ® DEBBA*

U/C: 8
P.V.P: 48,41€



INOX Click

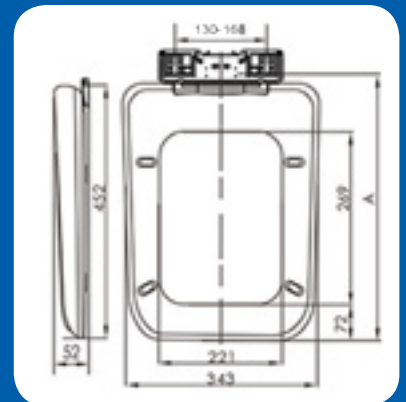
MEDAS 50264



ADAPTABLE

- ® DAMA*
- ® GAP*
- ® FRONTALIS*
- ® DEBBA*

U/C: 8
P.V.P: 42,75€



Easy Click

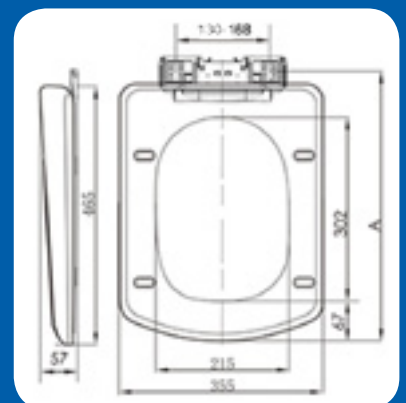
DEVA 50263



ADAPTABLE

- ® DAMA*
- ® GAP*
- ® FRONTALIS*
- ® DEBBA*

U/C: 8
P.V.P: 36,57€



Easy Click



MONTA UNA **TECNO CLICK-CLACK**
Y LIBÉRATE DE LAS CADENAS
NEW MODEL
2017

Serie Click - Clack

Click - Clack Series

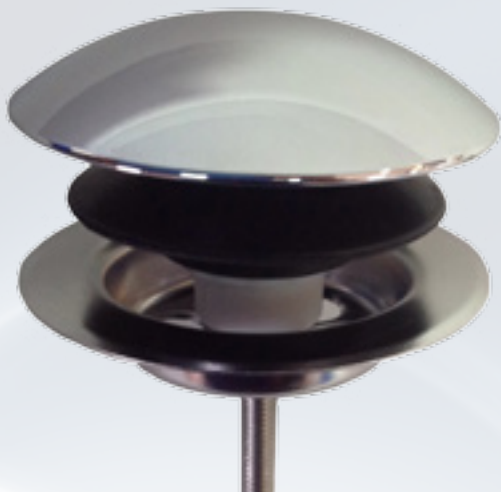


NEW MODEL

2017

T - 303

Código: 50303 - U/C: 28 - P.V.P.: 8,35 €

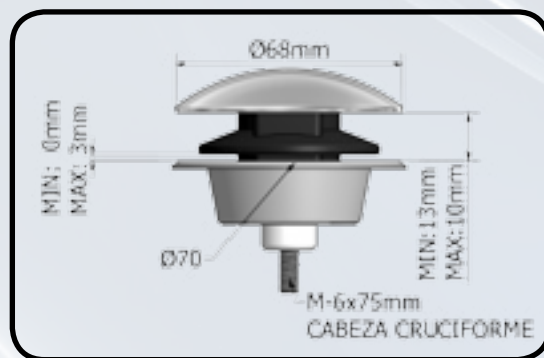


- **KIT TOTALMENTE MONTADO**
- **RÁPIDA INSTALACIÓN**

ORDEN DE MONTAJE



MONTAJE DOMÉSTICO MONTAJE ANTIVANDÁLICO



Serie Blanca

TECNO CLICK-CLACK

T - 30 Clack

T - 2M Clack

T - 60 Clack



Código: 50108 - 1½ - 1¼
U/C: 8
P.V.P.: 12,04 €



Código: 50109 - 1½
Código: 50112 - 1¼
U/C: 10
P.V.P.: 12,37 €



Código: 50110 - 1½
Código: 50111 - 1¼
U/C: 20
P.V.P.: 9,53 €

* Medidas Sifón T-30
Consultar Página 33

* Medidas Sifón T-2M:
Consultar Página 30

* Medidas Válvula T-60:
Consultar Página 48

Click Clack Latón-Cromo Estandar

T - 301 N

Código: 50103 - U/C: 20
P.V.P.: 20,31 €



COMPLETA

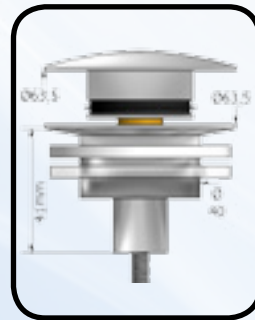


T - 301 NR

Código: 50104 - U/C: 20
P.V.P.: 16,02 €



RECAMBIO



T - 302

Código: 50106 - U/C: 20
P.V.P.: 17,09 €

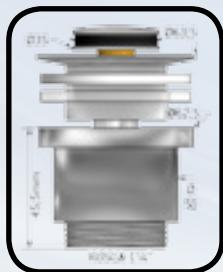


* Medidas Válvula T-60 1¼
Consultar Página 48

Click Clack Latón-Cromo Plana

T - 304 N

Válvula Click-Clack latón plana



COMPLETA

Código: 50100
U/C: 20
P.V.P.: 17,75 €

T - 304 NR

Válvula Click-Clack latón plana



RECAMBIO

Código: 50101
U/C: 20
P.V.P.: 13,51 €

Recambios

T-304 X

Código: 50113
U/C: S/P
P.V.P.: 3,08 €



Repuesto accionamiento Click-Clack latón

SERIE PLANA

T-301 X

Código: 50107
U/C: S/P
P.V.P.: 3,08 €



Repuesto accionamiento Click-Clack latón

SERIE ESTANDAR

T-303 R

Código: 50302
U/C: S/P
P.V.P.: 5,25 €



Embellecedor Plástico

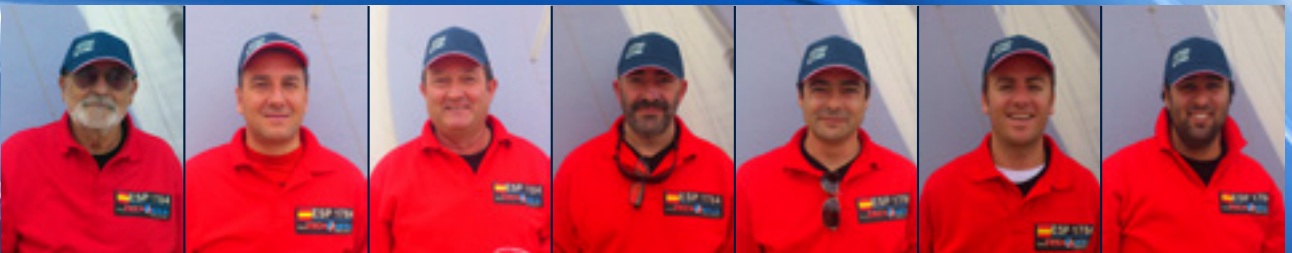
TECNO CLICK-CLACK



TECNOAGUA

Sifones Sencillos

Single traps


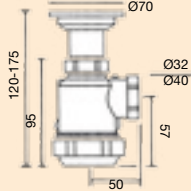





Equipo de regatas




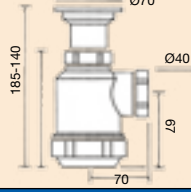

TECNOAGUA
Design

Minivolumen


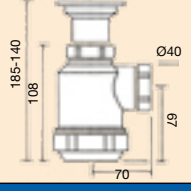



REF.	SALIDA	CÓDIGO	APLICACIÓN	COTAS	ENTRADA	U/C	PVP €
REF.	OUTLET	CODE	APPLICATION	DIMENSIONS	INLET	U/Box	€/pc
T-2M	1¼	50010				60	5,12
T-2M	1½	50011	 				
SIFÓN BOTELLA EXTENSIBLE							
EXTENSIBLE BOTTLE TRAP							




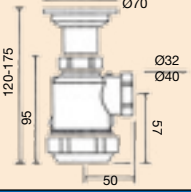



T-2	1½	50000	  		 Ø70	50	5,47
SIFÓN BOTELLA EXTENSIBLE							
EXTENSIBLE BOTTLE TRAP							






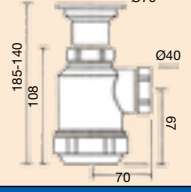

T-2E	1½	50002			 Ø115	75	7,43
SIFÓN BOTELLA EXTENSIBLE							
EXTENSIBLE BOTTLE TRAP							

Minivolumen




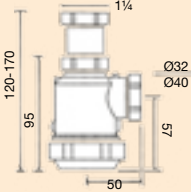


T-3M	1¼	50021				60	6,19
T-3M	1½	50022	 				
SIFÓN BOTELLA EXTENSIBLE CON CADENA							
EXTENSIBLE BOTTLE TRAP WITH CHAIN							



T-3	1½	50020	  		 Ø70	50	6,54
SIFÓN BOTELLA EXTENSIBLE CON CADENA							
EXTENSIBLE BOTTLE TRAP WITH CHAIN							

Minivolumen



T-4M	1¼	50025				80	3,41
T-4M	1½	50026	 				
SIFÓN BOTELLA EXTENSIBLE CON TUERCA LOCA							
EXTENSIBLE BOTTLE TRAP WITH SLIP NUT							



REF.	SALIDA	CÓDIGO	APLICACIÓN	COTAS	ENTRADA	U/C	PVP €	
REF.	OUTLET	CODE	APPLICATION	DIMENSIONS	INLET	U/Box	€/pc	
T-4	1½	50041				1½	60	3,44
SIFÓN BOTELLA EXTENSIBLE CON TUERCA LOCA								
EXTENSIBLE BOTTLE TRAP WITH SLIP NUT								



T-4VA	1½	50030				1¼	60	3,54
SIFÓN BOTELLA EXTENSIBLE PARA VÁLVULAS AUTOMÁTICAS								
EXTENSIBLE BOTTLE TRAP FOR AUTOMATIC VALVES								



T-4L	1½	50050				Ø40	60	3,57
SIFÓN BOTELLA PARA RECIBIR TUBOS LISOS								
BOTTLE TRAP WITH CONNECTION FOR SMOOTH PIPES								



T-4T	1½	50051				1½	40	4,56
SIFÓN BOTELLA EXTENSIBLE CON TOMA DE LAVADORA								
BOTTLE TRAP WITH CONNECTION FOR WASHING MACHINE								


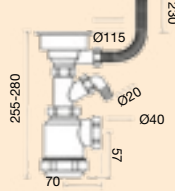



T-4TD	1½	50042				1½	40	5,23
SIFÓN BOTELLA EXTENSIBLE CON DOBLE TOMA DE LAVADORA								
EXTENSIBLE BOTTLE TRAP WITH DOUBLE CONNECTION FOR WASHING MACHINE								



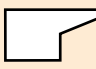
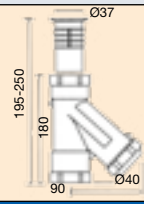
T-5	1½	50043			Registro Cónico		Ø32	S/P	7,75
SIFÓN BOTELLA PARA PILAS DE GRANITO									
BOTTLE TRAP FOR GRANITE SINK									



REF.	SALIDA	CÓDIGO	APLICACIÓN	COTAS	ENTRADA	U/C	PVP €
REF.	OUTLET	CODE	APPLICATION	DIMENSIONS	INLET	U/Box	€/pc
T-2ER	1½	50005				45	11,63


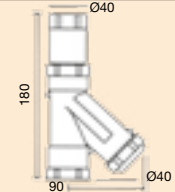
SIFÓN BOTELLA EXTENSIBLE CON REBOSADERO
EXTENSIBLE BOTTLE TRAP WITH OVERFLOW



T-11	1½	50068			Registro Cónico	Ø70	60	5,62
------	----	-------	---	---	------------------------	-----	----	------


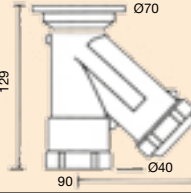
SIFÓN Y GRIEGA PARA PILAS DE GRANITO
"Y" TRAP FOR GRANITE SINK



T-8	1½	50056			Registro Cónico	Ø40	60	4,02
-----	----	-------	--	--	------------------------	-----	----	------


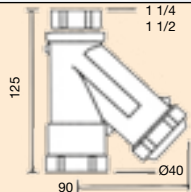

SIFÓN Y GRIEGA PARA RECIBIR TUBOS LISOS
"Y" TRAP WITH CONNECTION FOR SMOOTH PIPES



T-9	1½	50053			Registro Cónico	Ø70	50	6,27
-----	----	-------	---	---	------------------------	-----	----	------


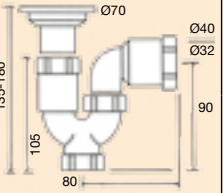
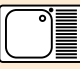
SIFÓN Y GRIEGA CON CADENA
"Y" TRAP WITH CHAIN



T-10	1½	50054			Registro Cónico	1¼	60	3,54
T-10	1½	50055			1½	60	3,61	

SIFÓN Y GRIEGA CON TUERCA LOCA
"Y" TRAP WITH SLIP NUT



T-30M	1½	50064			Registro Cónico	Ø70	50	5,08
T-30M	1¼	50164			50	5,08		

SIFÓN CURVO EXTENSIBLE
EXTENSIBLE CURVED TRAP

Minivolumen



REF.	SALIDA	CÓDIGO	APLICACIÓN	COTAS	ENTRADA	U/C	PVP €
REF.	OUTLET	CODE	APPLICATION	DIMENSIONS	INLET	U/Box	€/pc
T-30MC	1½	50065			 Registro Cónico Ø70	50	6,33
T-30MC	1¼	50163	 			50	6,33

SIFÓN CURVO EXTENSIBLE CON CADENA
EXTENSIBLE CURVED TRAP WITH CHAIN



T-30	1½	50057	 		 Registro Cónico Ø70	40	5,21
------	----	-------	----------	--	-----------------------------------	----	------

SIFÓN CURVO EXTENSIBLE
EXTENSIBLE CURVED TRAP



T-30C	1½	50058	 		 Registro Cónico Ø70	40	6,39
-------	----	-------	----------	--	-----------------------------------	----	------

SIFÓN CURVO EXTENSIBLE CON CADENA
EXTENSIBLE CURVED TRAP WITH CHAIN



T-30E	1½	50088			 Registro Cónico Ø115	60	7,86
-------	----	-------	--	--	------------------------------------	----	------

SIFÓN CURVO EXTENSIBLE
EXTENSIBLE CURVED TRAP



T-31M	1½	50066			 Registro Cónico 1¼	60	3,41
T-31M	1¼	50166	 			60	3,41

SIFÓN CURVO EXTENSIBLE CON TUERCA LOCA
EXTENSIBLE CURVED TRAP WITH SLIP NUT



T-31	1½	50059	 		 Registro Cónico 1½	50	3,38
------	----	-------	----------	--	----------------------------------	----	------

SIFÓN CURVO EXTENSIBLE CON TUERCA LOCA
EXTENSIBLE CURVED TRAP WITH SLIP NUT



REF.	SALIDA	CÓDIGO	APLICACIÓN	COTAS	ENTRADA	U/C	PVP €
REF.	OUTLET	CODE	APPLICATION	DIMENSIONS	INLET	U/Box	€/pc
T-31T	1½	50060				35	4,45
SIFÓN CURVO EXTENSIBLE CON TOMA DE LAVADORA							
<i>EXTENSIBLE CURVED TRAP WITH CONNECTION FOR WASHING MACHINE</i>							



T-31TD	1½	50093				35	5,35
SIFÓN CURVO EXTENSIBLE CON DOBLE TOMA DE LAVADORA							
<i>EXTENSIBLE CURVED TRAP WITH DOUBLE CONNECTION FOR WASHING MACHINE</i>							



T-31L	1½	50071				60	2,86
T-31L	1½	50072				50	3,34
SIFÓN CURVO PARA RECIBIR TUBOS LISOS							
<i>CURVED TRAP WITH CONNECTION FOR SMOOTH PIPES</i>							



T-34	1½	50063				35	4,36
SIFÓN CURVO CON TOMA DE LAVADORA							
<i>CURVED TRAP WITH CONNECTION FOR WASHING MACHINE</i>							



T-79	Ø40	50541			1½	Ø50	35	15,09
DESAGÜES URINARIO								
<i>URINAL WASTE OUTLET</i>								



T-79-C	Ø40	50542			1½	Ø50	35	14,80
DESAGÜES URINARIO ACODADO CON PLAFÓN								
<i>URINAL WASTE OUTLET WITH COVER, ELBOW</i>								



REF.	SALIDA	CÓDIGO	APLICACIÓN	COTAS	ENTRADA	U/C	PVP €
REF.	OUTLET	CODE	APPLICATION	DIMENSIONS	INLET	U/Box	€/pc
T-31S	1½	50070			1½	25	5,67
SIFÓN CURVO DESPLAZADO 1½ Ø40							
TRAP SIPHON SHIFTED							

Sifónes con Alargadera Flexible / Orientable



REF.	SALIDA	CÓDIGO	APLICACIÓN	COTAS	ENTRADA	U/C	PVP €
REF.	OUTLET	CODE	APPLICATION	DIMENSIONS	INLET	U/Box	€/pc
T-32 F	Ø40	50061			Registro Cónico Ø70		7,64
SIFÓN CURVO SALIDA FLEXIBLE Y ENCOLABLE A P.V.C.							
CURVED TRAP WITH FLEXIBLE OUTLET, TO BE GLUED TO PVC							



REF.	SALIDA	CÓDIGO	APLICACIÓN	COTAS	ENTRADA	U/C	PVP €
REF.	OUTLET	CODE	APPLICATION	DIMENSIONS	INLET	U/Box	€/pc
T-33 F	Ø40	50062			1½	60	6,39
SIFÓN CURVO SALIDA FLEXIBLE Y ENCOLABLE A P.V.C.							
CURVED TRAP WITH FLEXIBLE OUTLET, TO BE GLUED TO PVC							

Sifónes Flexibles / Goma



REF.	SALIDA	CÓDIGO	APLICACIÓN	COTAS	ENTRADA	U/C	PVP €
REF.	OUTLET	CODE	APPLICATION	DIMENSIONS	INLET	U/Box	€/pc
T-15	Ø35	50114			Ø35	20	5,15
T-15	Ø40	50115			Ø40	20	5,15
SIFÓN FLEXIBLE SALIDA HORIZONTAL							
FLEXIBLE HORIZONTAL SIFON							



REF.	SALIDA	CÓDIGO	APLICACIÓN	COTAS	ENTRADA	U/C	PVP €
REF.	OUTLET	CODE	APPLICATION	DIMENSIONS	INLET	U/Box	€/pc
T-16	Ø35	50116			Ø35	20	5,67
T-16	Ø40	50117			Ø40	20	5,67
SIFÓN FLEXIBLE SALIDA VERTICAL							
FLEXIBLE HORIZONTAL SIFON							

Adaptaciones Sifones Flexibles / Goma



REF.	SALIDA	CÓDIGO	APLICACIÓN	COTAS	ENTRADA	U/C	PVP €
REF.	OUTLET	CODE	APPLICATION	DIMENSIONS	INLET	U/Box	€/pc
T-17	Ø35	50118		PARA T-15 y T-16	Ø70	20	6,18
T-17	Ø40	50119			Ø70	20	6,18

VÁLVULA LAVABO/BIDE Ø70 PARA SIFÓN FLEXIBLE
FLEXIBLE SIPHON VALVE



T-18	Ø35	50120		PARA T-15 y T-16	1¼	20	2,58
T-18	Ø40	50122			1½	20	2,58

RACORD PARA SIFÓN FLEXIBLE
FLEXIBLE SIPHON RACORD

Manguito Extensible Dual Encolable



REF.	SALIDA	CÓDIGO	APLICACIÓN	COTAS	ENTRADA	U/C	PVP €
REF.	OUTLET	CODE	APPLICATION	DIMENSIONS	INLET	U/Box	€/pc
T-39M	Ø32 Ø40	50089		Ø40 - Ø32 Ø32 - Ø40 MIN.350-900 MAX.	Ø32 Ø40	30	3,45
T-39M	Ø40 Ø50	50090		Ø50 - Ø40 Ø40 - Ø50 MIN.350-900 MAX.	Ø40 Ø50	30	3,45

MANGUITO EXTENSIBLE DUAL, **ENCOLABLE**
FLEXIBLE DUAL SLEEVE, TO BE GLUED

Manguitos PVC Flexibles Encolable



REF.	SALIDA	CÓDIGO	APLICACIÓN	COTAS	ENTRADA	U/C	PVP €
REF.	OUTLET	CODE	APPLICATION	DIMENSIONS	INLET	U/Box	€/pc
T-225	Ø32	50132		LONGITUD 240mm	Ø32	20	4,89
T-225	Ø40	50140		LONGITUD 270mm	Ø40	15	5,15
T-225	Ø50	50150		LONGITUD 300mm	Ø50	10	6,70

MANGUITO DUAL PVC FLEXIBLE
DUAL FLEXIBLE PVC HOSE

Sifón Flexible Acortable de 0 a 450mm



REF.	SALIDA	CÓDIGO	APLICACIÓN	COTAS	ENTRADA	U/C	PVP €
REF.	OUTLET	CODE	APPLICATION	DIMENSIONS	INLET	U/Box	€/pc
T-35	1 1/2	50069			1 1/4 1 1/2	25	8,43

SIFÓN FLEXIBLE SALIDA A P.V.C. ACORTABLE DE 0 A 450 mm

FLEXIBLE TRAP WITH OUTLET TO PVC, EXPANDABLE UP TO 450 mm

Sifones Extensibles Asiento Dual Cónico/Plano



T-39	Ø32 Ø40	50076	1 1/4	1 1/4	30	3,61
T-39	Ø32 Ø40	50077	1 1/2	1 1/2	30	3,61
T-39	Ø40 Ø50	50102	1 1/2	1 1/2	30	3,61

SIFÓN EXTENSIBLE CON TUERCA LOCA, PRODUCTO ENCOLABLE

FLEXIBLE TRAP WITH SLIP NUT, TO BE GLUED



T-39C	Ø40 Ø32	50846	1 1/4	1 1/4	30	3,68
T-39C	Ø40 Ø32	50843	1 1/2	1 1/2	30	3,68

SIFÓN EXTENSIBLE CORTO CON TUERCA LOCA PRODUCTO ENCOLABLE

FLEXIBLE TRAP WITH SLIP NUT

T-39D DUAL Cod. 50039 · U/C 30 · P.V.P.: 3,75 €



PATENTADO



Novedad



Sifones y válvulas fregaderos

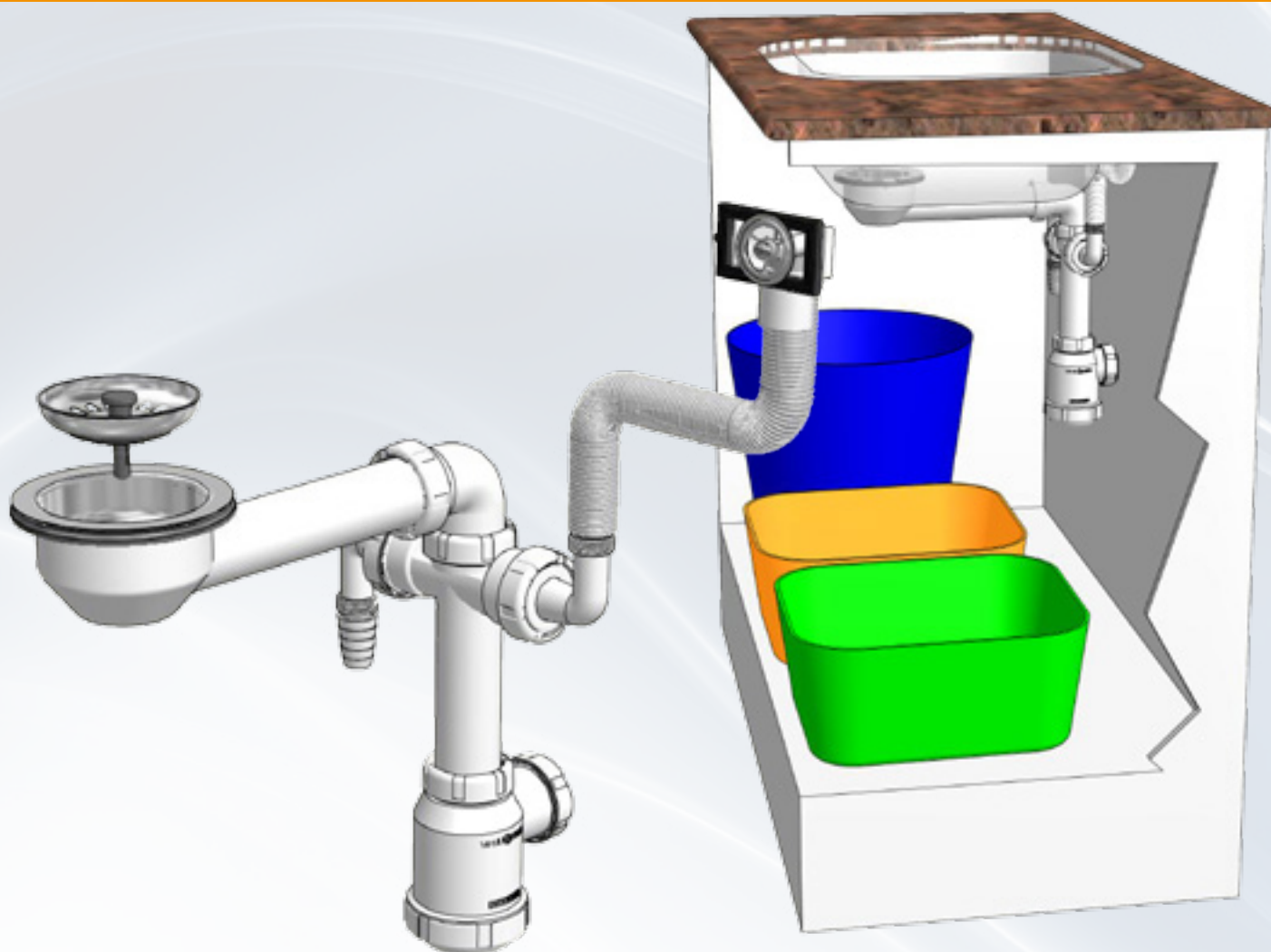
Accesorios

*Sink traps and valves
Accessories*



Un verdadero sistema de ahorro de espacio

Sink Traps



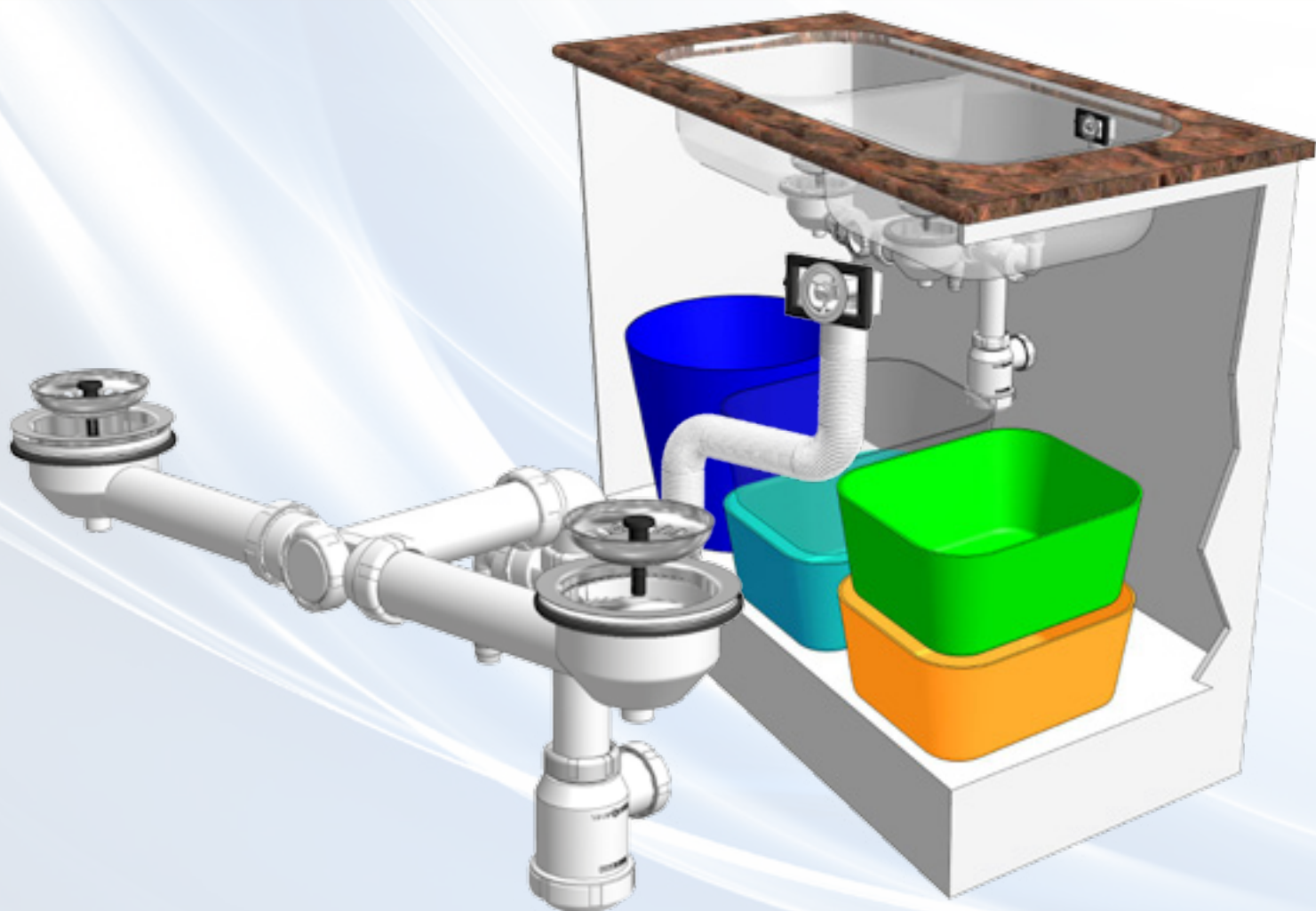
REF.	TAPÓN	CÓDIGO	ENTRADA	U/C	PVP €
REF.		CODE	INLET	U/Box	€/pc
T-55 R		50250	1½	9	10,51
T-55		50251	● Ø70	9	13,58
		50252	● Ø115	9	15,76
T-55 BP		50253	⊙ Ø115	9	17,63
T-55 BM		50254	⊙ Ø115	9	18,43





DESAGÜE FREGADERO AHORRO ESPACIO

SINK DRAIN SPACE SAVING

Una solución completa desde el fregadero a la pared

Sink Traps



REF.	TAPÓN	CÓDIGO	MEDIDA	ENTRADA	U/C	PVP €
REF.		CODE	DIMENSIONS	INLET	U/Box	€/pc
T-56 R		50255	230-490	1½	9	13,06
T-56		50256	230-490	Ø70	6	18,74
		50257		Ø115	6	23,22
T-56 BP		50258	230-490	Ø115	6	27,16
T-56 BM		50259	230-490	Ø115	6	28,75

DESAGÜE FREGADERO AHORRO ESPACIO

SINK DRAIN SPACE SAVING



REF.	SALIDA	CÓDIGO	APLICACIÓN	ALTURA	ENTRADA	U/C	PVP €
REF.	OUTLET	CODE	APPLICATION	HEIGHT	INLET	U/Box	€/pc
T-44	1½	50200		490		25	11,69
T-44	1½	50201		230			

SIFÓN DOBLE CON VÁLVULAS EXTENSIBLES
DOUBLE TRAP WITH EXTENSIBLE VALVES



T-44 E	1½	50202		490 230		25	15,90
--------	----	-------	--	------------	--	----	-------

SIFÓN DOBLE CON VÁLVULAS EXTENSIBLES
DOUBLE TRAP WITH EXTENSIBLE VALVES



T-44 ER	1½	50214		490 230		20	17,74
T-44 ER	1½	50228					

SIFÓN DOBLE CON VÁLVULAS EXTENSIBLES Y REBOSADERO
DOUBLE TRAP WITH EXTENSIBLE VALVES AND OVERFLOW



T-45	1½	50205		490 230		30	8,35
------	----	-------	--	------------	--	----	------

SIFÓN DOBLE CON RACORD EXTENSIBLE
DOUBLE TRAP WITH EXTENSIBLE CONNECTION



T-45 L	1½	50206		490 230		40	8,35
--------	----	-------	--	------------	--	----	------

SIFÓN DOBLE CON TUERCA LOCA
DOUBLE TRAP WITH SLIP NUT



T-46	1½	50210		490 230		25	12,46
T-46	1½	50211					

SIFÓN DOBLE CON VÁLVULAS EXTENSIBLES
DOUBLE TRAP WITH EXTENSIBLE VALVES



REF.	SALIDA	CÓDIGO	APLICACIÓN	ALTURA	ENTRADA	U/C	PVP €
REF.	OUTLET	CODE	APPLICATION	HEIGHT	INLET	U/Box	€/pc
T-46 E	1½	50212		Registro Cónico 490 230	 Ø115	25	15,31
SIFÓN DOBLE CON VÁLVULAS EXTENSIBLES <i>DOUBLE TRAP WITH EXTENSIBLE VALVES</i>							



T-47	1½	50215		Registro Cónico 490 230	 1½	30	8,28
SIFÓN DOBLE EXTENSIBLE CON RACORD <i>EXTENSIBLE DOUBLE TRAP WITH CONNECTION</i>							



T-47 L	1½	50216		Registro Cónico 490 230	 1½	40	8,35
SIFÓN DOBLE EXTENSIBLE CON TUERCA LOCA <i>EXTENSIBLE DOUBLE TRAP WITH SLIP NUT</i>							



T-49	1½	50220		Registro Cónico 600 165	 Ø70	25	12,52
T-49	1½	50221			 Ø85	25	13,54
SIFÓN DOBLE CON VÁLVULAS EXTENSIBLES <i>DOUBLE TRAP WITH EXTENSIBLE VALVES</i>							



T-49 E	1½	50222		Registro Cónico 600 165	 Ø115	25	15,49
SIFÓN DOBLE CON VÁLVULAS EXTENSIBLES <i>DOUBLE TRAP WITH EXTENSIBLE VALVES</i>							





T-50	1½	50225		Registro Cónico 600 165	 1½	30	8,32
SIFÓN DOBLE EXTENSIBLE CON RACORD <i>EXTENSIBLE DOUBLE TRAP WITH CONNECTION</i>							

Sifones fregadero con válvula cesta

Válvula fregadero cesta



REF.	SALIDA	CÓDIGO	APLICACIÓN	ALTURA	ENTRADA	U/C	PVP €
REF.	OUTLET	CODE	APPLICATION	HEIGHT	INLET	U/Box	€/pc
T-2C BP	1½	50003		135 185	 Ø115	30	9,23
SIFÓN BOTELLA CON VÁLVULA CESTA							
BOTTLE TRAP WITH BASKET VALVE							



T-2CR BP	1½	50004		135 185	 Ø115	25	10,91
-------------	----	-------	--	------------	----------	----	-------

SIFÓN BOTELLA CON REBOSADERO Y VÁLVULA CESTA
BOTTLE TRAP WITH OVERFLOW AND BASKET VALVE



T-44C BP	1½	50203		490 230	 Ø115	20	20,24
-------------	----	-------	--	------------	----------	----	-------

SIFÓN DOBLE CON VÁLVULA CESTA
DOUBLE TRAP WITH BASKET VALVE



T-44CR BP	1½	50204		490 230	 Ø115	20	27,10
--------------	----	-------	--	------------	----------	----	-------

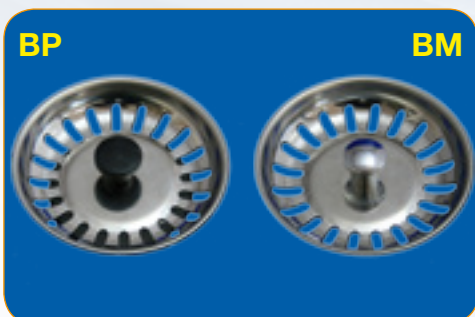
SIFÓN DOBLE CON REBOSADERO Y VÁLVULA CESTA
DOUBLE TRAP WITH OVERFLOW AND BASKET VALVE

Tapones cesta



T-93	1½	50350		85	 Ø115	25	3,76
T-93	1½	50351				Ø85	25

TAPÓN VÁLVULA CESTA INOX
STAINLESS STEEL BASKET VALVE PLUG



T-93 BP	1½	50358		—	 Ø115	25	3,76
T-93 BM	1½	50359				Ø115	25

TAPÓN VÁLVULA CESTA INOX
STAINLESS STEEL BASKET VALVE PLUG

Deep
Series

Válvulas Fregadero Cesta

Basket sink valves

Serie honda



REF.	SALIDA	CÓDIGO	APLICACIÓN	ALTURA	ENTRADA	U/C	PVP €
REF.	OUTLET	CODE	APPLICATION	HEIGHT	INLET	U/Box	€/pc
T-72 R	1½	50343		85	Ø115	35	12,41
T-72 R	1½	50344					

VÁLVULA CESTA INOX CON REBOSADERO

STAINLESS STEEL BASKET VALVE WITH OVERFLOW



T-72	1½	50340		85	Ø115	35	12,07
T-72	1½	50341					

VÁLVULA CESTA INOX CON REBOSADERO

STAINLESS STEEL BASKET VALVE WITH OVERFLOW



T-75	1½	50342		Ø115	BLANCO	35	10,03
T-75	1½	50372			MARRÓN		
T-75	1½	50382			TERRA FRANCE		

VÁLVULA CESTA COLOR REBOSADERO REDONDO

COLOUR BASKET VALVE WITH ROUND OVERFLOW



T-73	1½	50345		85	Ø115	55	11,00
T-73	1½	50346					

VÁLVULA CESTA INOX

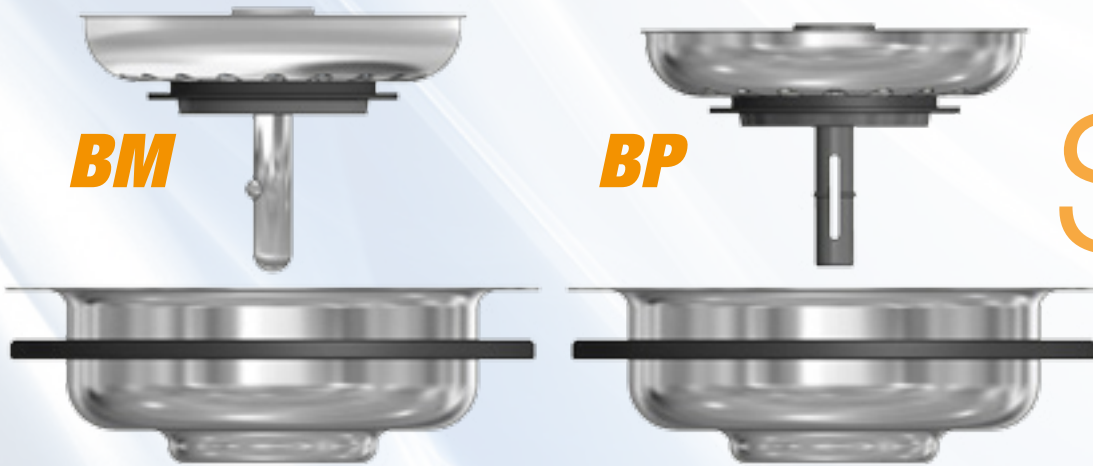
STAINLESS STEEL BASKET VALVE

Low Series

Serie baja

BM

BP



REF.	SALIDA	CÓDIGO	APLICACIÓN	ALTURA	ENTRADA	U/C	PVP €
REF.	OUTLET	CODE	APPLICATION	HEIGHT	INLET	U/Box	€/pc
T-72 R BP	1½	50352		65	Ø115	35	12,41
T-72 R BM	1½	50353		65	 Ø115	35	13,40

VÁLVULA CESTA INOX REBOSADERO REDONDO

STAINLESS STEEL BASKET VALVE WITH ROUND OVERFLOW



T-72 BP	1½	50354		65	Ø115	35	12,07
T-72 BM	1½	50355		65	 Ø115	35	13,03

VÁLVULA CESTA INOX CON REBOSADERO

STAINLESS STEEL BASKET VALVE WITH OVERFLOW



T-76	1½	50347		Ø115	 BLANCO	55	8,30
T-76	1½	50377		Ø115	 MARRÓN	55	8,30
T-76	1½	50387		Ø115	 TERRA FRANCE	55	8,30

VÁLVULA CESTA COLOR

COLOUR BASKET VALVE



T-73 BP	1½	50356		65	Ø115	55	11,00
T-73 BM	1½	50357		65	 Ø115	55	11,34

VÁLVULA CESTA INOX

STAINLESS STEEL BASKET VALVE

Válvulas Fregadero y Baño



REF.	SALIDA	CÓDIGO	APLICACIÓN	ALTURA	ENTRADA	U/C	PVP €
REF.	OUTLET	CODE	APPLICATION	HEIGHT	INLET	U/Box	€/pc
T-60	1¼	50301		55	Ø70	50	3,03
T-60	1½	50300					3,09

VÁLVULA FREGADERO
SINK VALVE



T-60 G	1½	50305		55	Ø85	50	4,53

VÁLVULA FREGADERO
SINK VALVE



T-70	1½	50335		85	Ø115	60	6,09

VÁLVULA GIGANTE
BIG VALVE



T-68	1½	50325		55	Ø70	50	7,22

VÁLVULA FREGADERO CON REBOSADERO
SINK VALVE WITH OVERFLOW



T-69	1½	50330		85	Ø115	35	10,03

VÁLVULA GIGANTE CON REBOSADERO
BIG VALVE WITH OVERFLOW




T-61	1¼	50310		55	Ø70	50	3,82
T-61	1½	50315					3,77

VÁLVULA LAVABO BIDÉ
VALVE FOR SINK AND BIDET

Válvulas Ahorro Espacio 60mm




REF.	SALIDA	CÓDIGO	APLICACIÓN	ALTURA	ENTRADA	U/C	PVP €
REF.	OUTLET	CODE	APPLICATION	HEIGHT	INLET	U/Box	€/pc
T-361	1½	50461		60	Ø70	25	4,64

VÁLVULA HORIZONTAL EXTRABAJA CON TAPÓN Y CADENA
HORIZONTAL LOW VALVE




TECNO CLICK-CLACK

T-362	1½	50462		60	Ø70	25	9,79
-------	----	-------	--	----	-----	----	------

VÁLVULA HORIZONTAL EXTRABAJA TECNO CLICK-CLACK
HORIZONTAL LOW VALVE TECNO CLICK-CLACK




CLICK-CLACK LATÓN

T-363	1½	50463		60	Ø70	25	19,06
-------	----	-------	---	----	-----	----	-------

VÁLVULA HORIZONTAL EXTRABAJA CLICK-CLACK LATÓN
HORIZONTAL LOW VALVE CLICK-CLACK




T-361 R	1½	50464		60	Ø70	25	7,73
---------	----	-------	--	----	-----	----	------

VÁLVULA HORIZONTAL EXTRABAJA CON REBOSADERO Y CADENA
HORIZONTAL LOW VALVE WITH OVERFLOW




TECNO CLICK-CLACK

T-362 R	1½	50465		60	Ø70	25	12,88
---------	----	-------	--	----	-----	----	-------

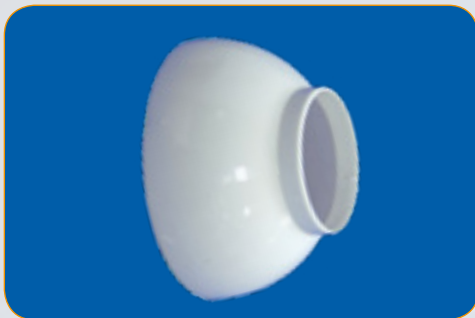
VÁLVULA HORIZONTAL EXTRABAJA CON REBOSADERO TECNO CLICK-CLACK
HORIZONTAL LOW VALVE TECNO CLICK-CLACK WITH OVERFLOW



CLICK-CLACK LATÓN

T-363 R	1½	50466		60	Ø70	25	22,15
---------	----	-------	--	----	-----	----	-------

VÁLVULA HORIZONTAL EXTRABAJA CON REBOSADERO CLICK-CLACK LATÓN
HORIZONTAL LOW VALVE CLICK-CLACK WITH OVERFLOW



REF.	SALIDA	CÓDIGO	APLICACIÓN	ALTURA	ENTRADA	U/C	PVP €
REF.	OUTLET	CODE	APPLICATION	HEIGHT	INLET	U/Box	€/pc
T-211	Ø32	50851	CONEXIONES CONNECTIONS	—	Ø32	200	0,56
T-211	Ø40	50852		—	Ø40	200	0,56

PLAFÓN EMBELLECEDOR
WALL CAP



T-311	Ø15-25	50190	CONEXIONES CONNECTIONS	-	Ø15-25	200	0,30
T-311	Ø32-35	50191		-	Ø32-35	200	0,30
T-311	Ø40-45	50192		-	Ø40-45	200	0,30

PLAFÓN EMBELLECEDOR PLANO
WALL CAP



T-312	Ø10-25	50193	CONEXIONES CONNECTIONS	-	Ø10-25	200	0,35
-------	--------	-------	---	---	--------	-----	------

PLAFÓN EMBELLECEDOR PLANO ABIERTO (CALEFACCIÓN)
OPEN WALL CAP



T-200	1¼	50802	CONEXIONES CONNECTIONS	—	1¼	60	1,39
T-200	1½	50800		—	1½	50	1,39

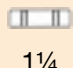


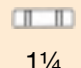
CODO HEMBRA-HEMBRA
ELBOW, FEMALE-FEMALE



T-201	1¼	50806	CONEXIONES CONNECTIONS	—	1¼	60	1,39
T-201	1½	50805		—	1½	50	1,39

CODO MACHO-HEMBRA
ELBOW, MALE-FEMALE



T-C	 1¼	50096		 1¼ - Ø32	 1¼	10	1,44
-----	--	-------	--	--	--	----	------

CONVERTIDOR SIFONES SALIDA HORIZONTAL A INCLINADA
TRAP CONVERTER, FROM HORIZONTAL TO BENDED OUTLET



REF.	SALIDA	CÓDIGO	APLICACIÓN	ALTURA	ENTRADA	U/C	PVP €
REF.	OUTLET	CODE	APPLICATION	HEIGHT	INLET	U/Box	€/pc
T-206	1¼	50831	CONEXIONES CONNECTIONS	65	1¼	80	1,27
T-206	1½	50830		65	1½	60	1,39

MANGUITO HEMBRA-HEMBRA
CONNECTOR, FEMALE-FEMALE



T-203	1½	50815	CONEXIONES CONNECTIONS	155	1½	40	1,76
-------	----	-------	---	-----	----	----	------

ALARGADERA HEMBRA-HEMBRA
EXTENSION, FEMALE-FEMALE



T-202	Ø40	50810	CONEXIONES CONNECTIONS	190	1½	40	1,33
-------	-----	-------	---	-----	----	----	------

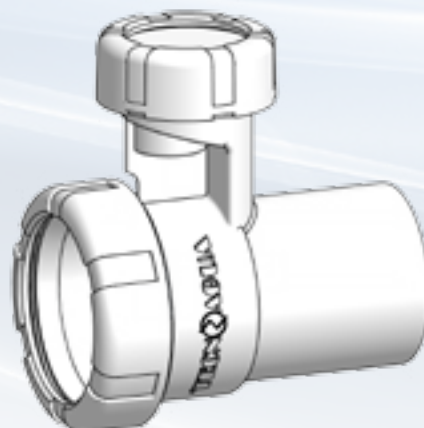
ALARGADERA HEMBRA
EXTENSION, FEMALE



T-205	Ø40	50825	CONEXIONES CONNECTIONS	190	1½	30	1,71
-------	-----	-------	---	-----	----	----	------

ALARGADERA HEMBRA-HEMBRA CON PLAFÓN
EXTENSION WITH WALL CAP, FEMALE-FEMALE

Sistemas de Aireación **PATENTADO** *Novedad* 2017



- JUNTA TÓRICA
- NO SE DEFORMA
- CIERRE POR GRAVEDAD

1¼ - Ø32

Ref.	Cod.	U/C	P.V.P
T-245	50245	20	3,50€

1½ - Ø40

Ref.	Cod.	U/C	P.V.P
T-245	50246	20	3,75€



REF.	SALIDA	CÓDIGO	APLICACIÓN	ALTURA	ENTRADA	U/C	PVP €
REF.	OUTLET	CODE	APPLICATION	HEIGHT	INLET	U/Box	€/pc
T-207	Ø32	50835	CONEXIONES CONNECTIONS	100	1¼	70	1,10
T-207	Ø40	50836		100	1½	50	1,12
T-207VA	Ø40	50837		100	1¼	60	1,15

RACORD CON TUERCA LOCA

CONNECTOR WITH SLIP NUT



T-208	Ø32	50839	CONEXIONES CONNECTIONS	100	Ø70	40	3,87
T-208	Ø40	50840		100		40	3,87

PROLONGADOR CON TAPÓN Y CADENA

EXTENSION WITH PLUG AND CHAIN

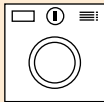


T-212	1½	50860	CONEXIONES CONNECTIONS	—	Ø25	S/P	3,58
-------	----	-------	---	---	-----	-----	------

REBOSADERO PARA FREGADEROS

SINK OVERFLOW




T-213	Ø40	50861		100	1½	50	2,47
-------	-----	-------	--	-----	----	----	------

CONEXIÓN CON TOMA LAVADORA

CONNECTION WITH WASHING MACHINE INLET




T-214	Ø40	50862		110	1½	50	2,17
-------	-----	-------	--	-----	----	----	------

CONEXIÓN CON TOMA LAVADORA

CONNECTION WITH WASHING MACHINE INLET



T-218	Ø40	50803		110	1½	30	2,62
-------	-----	-------	--	-----	----	----	------

CONEXIÓN CON TOMA LAVADORA DOBLE

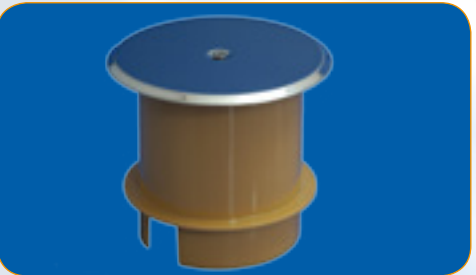
CONNECTION WITH DOUBLE WASHING MACHINE INLET



REF.	SALIDA	CÓDIGO	APLICACIÓN	ALTURA	ENTRADA	U/C	PVP €
REF.	OUTLET	CODE	APPLICATION	HEIGHT	INLET	U/Box	€/pc
CODO AHORRO ESPACIO							
T-201B	Ø40	50363	VÁLVULAS	55	1½	50	2,09
CODO AHORRO ESPACIO							
<i>SPACE SAVING ELBOW</i>							



T-215	Ø40	50863		25	3,21		
ALARGADERA FLEXIBLE CON SALIDA PVC							
<i>FLEXIBLE EXTENSION WITH PVC OUTLET</i>							



T-222	—	50811	REGISTRO INSPECTION	—		50	5,54
BOTE REGISTRO LLAVE CALEFACCIÓN							
<i>INSPECTION TRAP FOR HEATING SYSTEM</i>							



T-221-A	STOP	50808	TAPÓN AZUL BLUE PLUG	—	—	50	0,73
T-221-R	STOP	50809	TAPÓN ROJO RED PLUG	—	—	50	0,73
TAPÓN PARA ALICATADO CON JUNTA TÓRICA							
<i>PLUG FOR TILING WITH O-RING</i>							



T-204	Ø40	50820	CONEXIONES CONNECTIONS	250	Ø40	S/P	1,46
T-204	Ø32	50821			Ø32	S/P	1,46
ALARGADERA PVC							
<i>PVC EXTENSION</i>							



T-204C	1¼	50823		S/P	2,26		
ALARGADERA PVC Ø32 PARA RECIBIR VÁLVULAS CLICK-CLACK							
<i>PVC EXTENSION Ø32 FOR CLICK-CLACK VALVES</i>							

Largo: 250mm

Tecnoflex

Conexiones PVC flexibles



Encolable

REF.	SALIDA	CÓDIGO	APLICACIÓN	ALTURA	ENTRADA	U/C	PVP €
REF.	OUTLET	CODE	APPLICATION	HEIGHT	INLET	U/Box	€/pc
T-225	Ø32	50132		LONGITUD 240mm	Ø32	20	4,89
MANGUITO DUAL PVC FLEXIBLE Ø32 DUAL FLEXIBLE PVC HOSE							



Encolable

T-225	Ø40	50140		LONGITUD 270mm	Ø40	15	5,15
MANGUITO DUAL PVC FLEXIBLE Ø40 DUAL FLEXIBLE PVC HOSE							



Encolable

T-225	Ø50	50150		LONGITUD 300mm	Ø50	10	6,70
MANGUITO DUAL PVC FLEXIBLE Ø50 DUAL FLEXIBLE PVC HOSE							

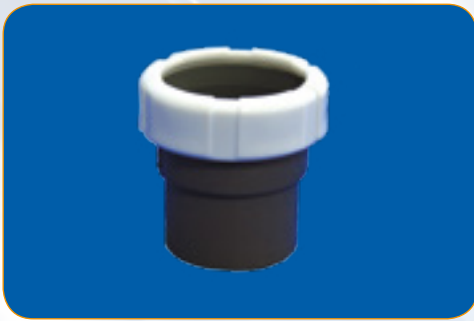
Conexiones PVC Mixtas



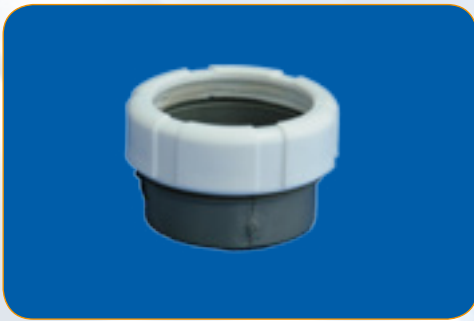
REF.	SALIDA	CÓDIGO	GRÁFICA	U/C	PVP €
REF.	OUTLET	CODE		U/Box	€/pc
T-209-H	Ø40	50841		75	1,38
CONVERSOR EXTERIOR DE TUBO PVC A TUERCA LOCA EXTERNAL CONVERTER, FROM PVC PIPE TO SLIP NUT					



T-209-H	Ø40	50842		75	1,38
CONVERSOR EXTERIOR DE TUBO PVC A TUERCA LOCA EXTERNAL CONVERTER, FROM PVC PIPE TO SLIP NUT					



REF.	SALIDA	CÓDIGO	GRÁFICA	U/C	PVP €
REF.	OUTLET	CODE		U/Box	€/pc
T-209-M	Ø40	50848		75	1,38
CONVERSOR INTERIOR DE CODO HEMBRA PVC PARA RECIBIR TUBOS LISOS <i>INTERNAL FEMALE PVC ELBOW CONVERTER FOR SMOOTH PIPES</i>					



T-209-C	Ø40	50853		100	1,66
CONVERSOR EXTERIOR DE CODO MACHO PVC PARA RECIBIR TUBOS LISOS <i>EXTERNAL MALE PVC ELBOW CONVERTER FOR SMOOTH PIPES</i>					



T-217	Ø32	50850		60	1,66
T-217	Ø40	50855		60	1,66
CONVERSOR INTERIOR PARA TUBO DE PVC A TUBOS LISOS <i>INTERNAL CONVERTER FOR PVC TO SMOOTH PIPES</i>					



T-230	SALIDA Ø40 ENTRADA Ø28-35	50710		25	1,84
MANGUITO UNIÓN TUBO METÁLICO Ø28-35 A TUBO LISO Ø40 <i>UNION SMOOTH METAL TUBE TO TUBE</i>					



T-230	SALIDA Ø40 ENTRADA Ø38-40	50711		25	1,84
MANGUITO UNIÓN TUBO METÁLICO Ø38-40 A TUBO LISO Ø40 <i>UNION SMOOTH METAL TUBE TO TUBE</i>					



T-231	SALIDA Ø40 ENTRADA Ø28-32	50712		30	1,55
T-231	SALIDA Ø50 ENTRADA Ø28-40	50713		30	1,80
MANGUITO UNIÓN TUBO METÁLICO A TUBO PVC <i>UNION METAL TUBE SLEEVE F</i>					



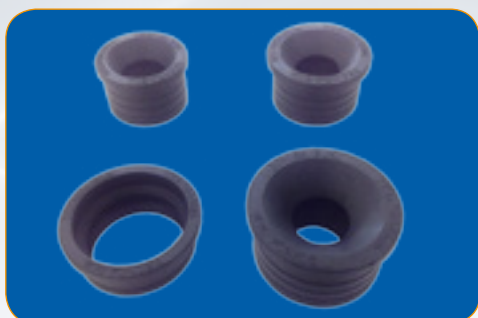
REF.	SALIDA	CÓDIGO	GRÁFICA	U/C	PVP €
REF.	OUTLET	CODE		U/Box	€/pc
T-232	SALIDA Ø40 ENTRADA Ø28-32	50714		30	1,55
T-232	SALIDA Ø50 ENTRADA Ø28-40	50715		20	1,80

UNIÓN TUBO METÁLICO A CODO HEMBRA
UNION METAL TUBE SLEEVE M



T-233	SALIDA Ø40 ENTRADA Ø28-32	50716		30	1,55
T-233	SALIDA Ø50 ENTRADA Ø28-40	50717		20	1,80

UNIÓN TUBO METÁLICO A CODO MACHO
UNION METAL TUBE SLEEVE M



T-229	Ø28-35	50718	PARA T-230		30	1,29
	Ø38-40	50719	PARA T-230		60	1,29
	Ø28-32	50720	PARA T-231/T-232/T-233 Ø40		60	1,29
	Ø28-40	50721	PARA T-231/T-232/T-233 Ø50		30	1,29

JUNTA REPUESTO UNIÓN A TUBO METÁLICO
UNION BOARD REPLACEMENT METAL TUBE

Conexiones PVC con Toma de Lavadora



REF.	SALIDA	CÓDIGO	APLICACIÓN	ALTURA	ENTRADA	U/C	PVP €
REF.	OUTLET	CODE	APPLICATION	HEIGHT	INLET	U/Box	€/pc
T-210	Ø40	50849			Ø40	60	1,48


CONEXIÓN MACHO A HEMBRA CON TOMA LAVADORA 90°
PVC MALE CONNECTION WITH WASHING MACHINE CONNECTION



T-216	Ø40	50864			Ø40	60	2,24
-------	-----	-------	--	--	-----	----	------

CONEXIÓN MACHO A HEMBRA CON DOBLE TOMA LAVADORA 90°
PP CONNECTION WITH WASHING MACHINE CONNECTION





REF.	SALIDA	CÓDIGO	APLICACIÓN	ALTURA	ENTRADA	U/C	PVP €
REF.	OUTLET	CODE	APPLICATION	HEIGHT	INLET	U/Box	€/pc
T-219	Ø40	50804		60		60	2,24

CONEXIÓN MACHO A HEMBRA CON DOBLE TOMA LAVADORA 45°
PVC DOUBLE CONNECTION WITH WASHING MACHINE





Novedad

T-210I	Ø32	50748		20		20	1,78
T-210I	Ø40	50749		20		20	1,78

CONEXIÓN MACHO A INTERIOR TUBO CON TOMA LAVADORA 90°
PVC MALE CONNECTION WITH WASHING MACHINE CONNECTION





Novedad

T-216I	Ø32	50763		20		20	2,54
T-216I	Ø40	50764		20		20	2,54

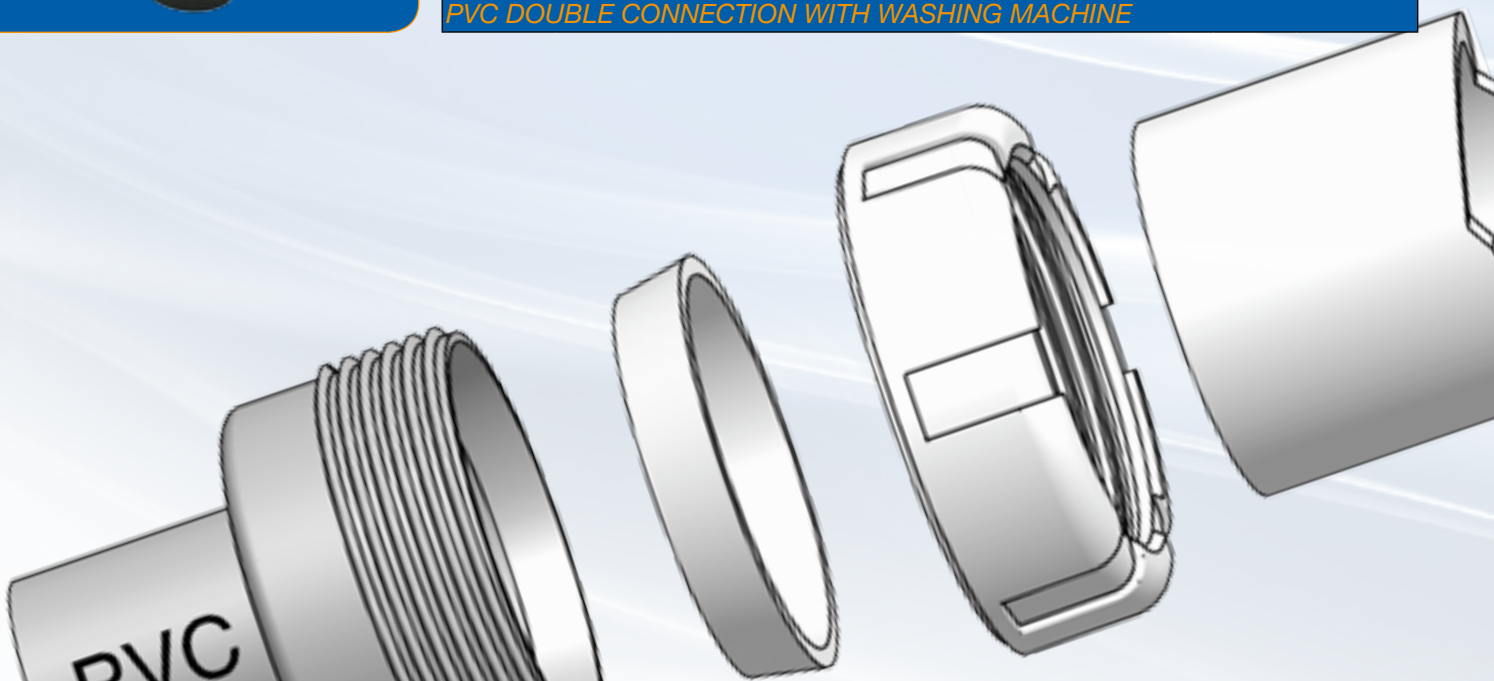
CONEXIÓN MACHO A INTERIOR TUBO CON DOBLE TOMA LAVADORA 90°
PVC CONNECTION WITH WASHING MACHINE CONNECTION

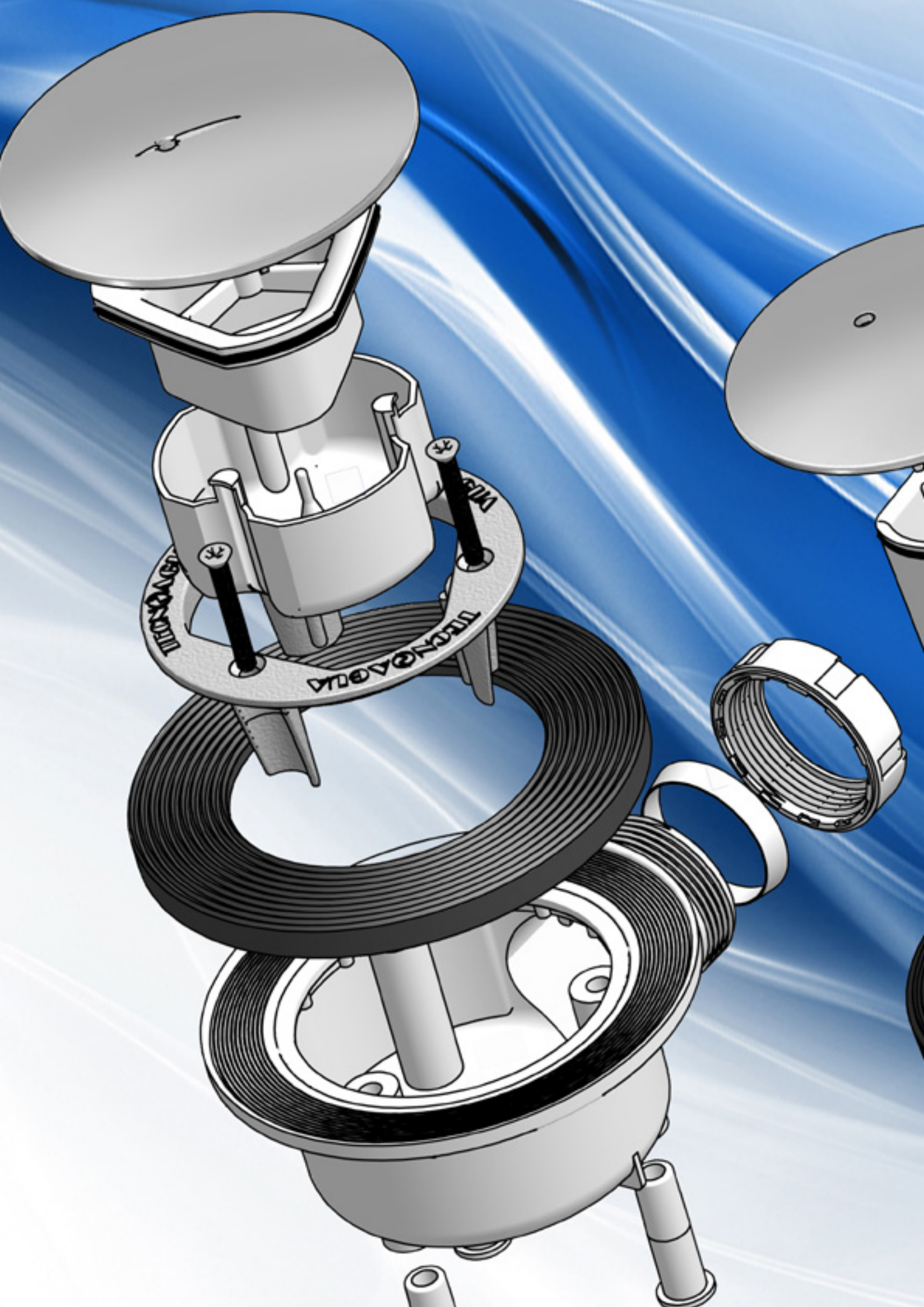


Novedad

T-219I	Ø32	50783		20		20	2,54
T-219I	Ø40	50784		20		20	2,54

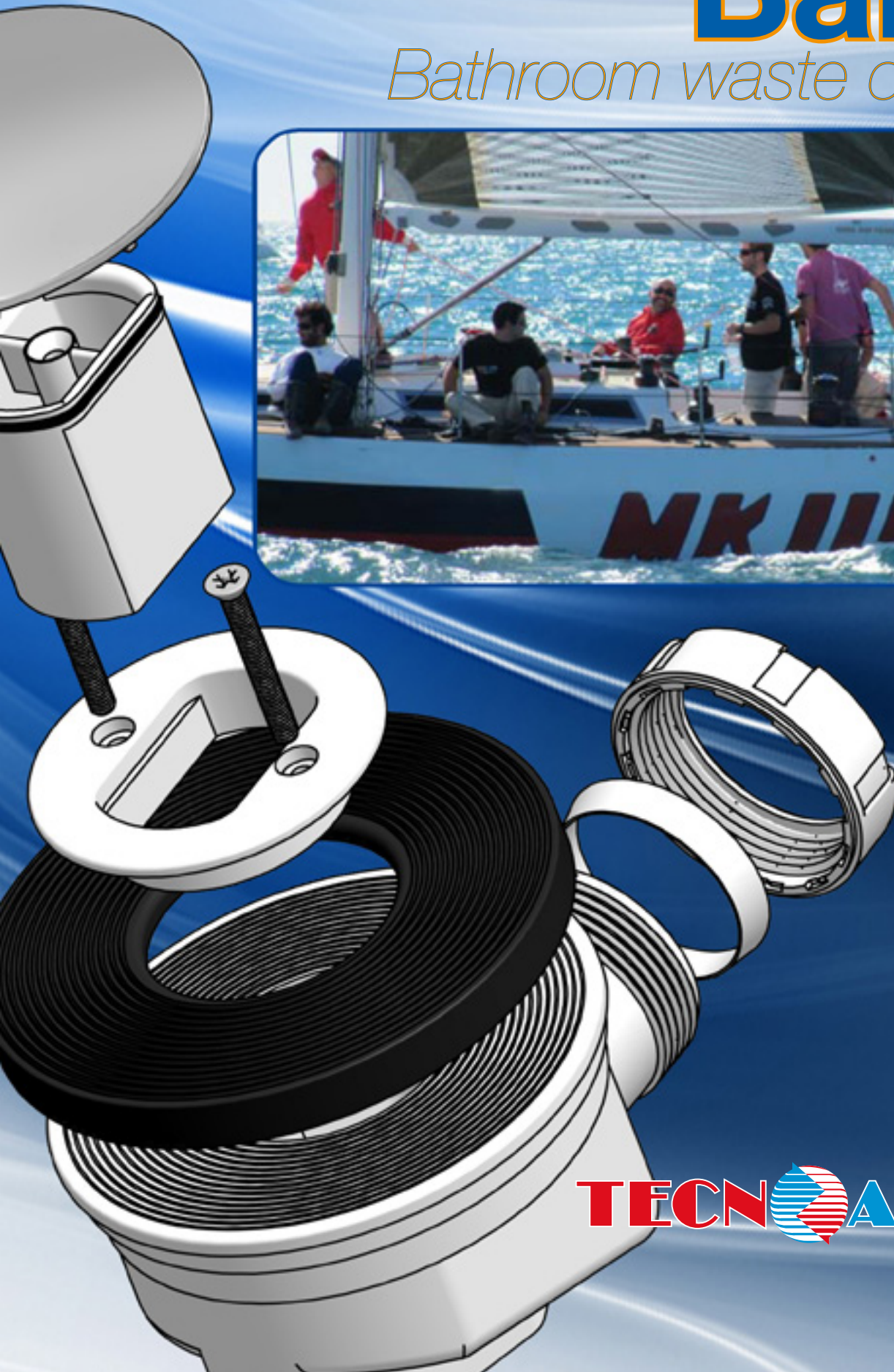
CONEXIÓN MACHO A INTERIOR TUBO CON DOBLE TOMA LAVADORA 45°
PVC DOUBLE CONNECTION WITH WASHING MACHINE





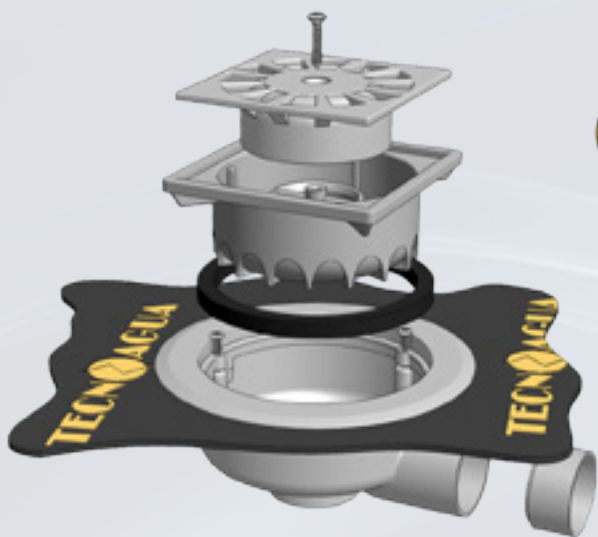
Desagües Baño

Bathroom waste outlets



TECNOAGUA
Design

Válvulas Plato de Ducha Obra 10 x 10



Serie PVC

REF.	SALIDA	CÓDIGO	MEDIDAS m.	U/C	P.V.P. €
REF.	OUTLET	CODE	DIMENSIONS m.	U/Box	€/pc

STANDARD INOX

PLATO DUCHA OBRA

T-71	40	50536	1,8 X 1,3	1	78,80
T-71	40	50537	1,8 X 2	1	92,45

Sifónico

DIAGONAL INOX

PLATO DUCHA OBRA

T-71 D	40	50587	1,8 X 1,3	1	85,10
T-71 D	40	50588	1,8 X 2	1	98,76

Sifónico · Convertible a NO Sifónico

LUJO INOX

PLATO DUCHA OBRA

T-71 LI	40	50566	1,8 X 1,3	1	89,30
T-71 LI	40	50567	1,8 X 2	1	102,96

Sifónico

LUJO ABS

PLATO DUCHA OBRA

T-71 L	40	50543	1,8 X 1,3	1	83,00
T-71 L	40	50544	1,8 X 2	1	96,66

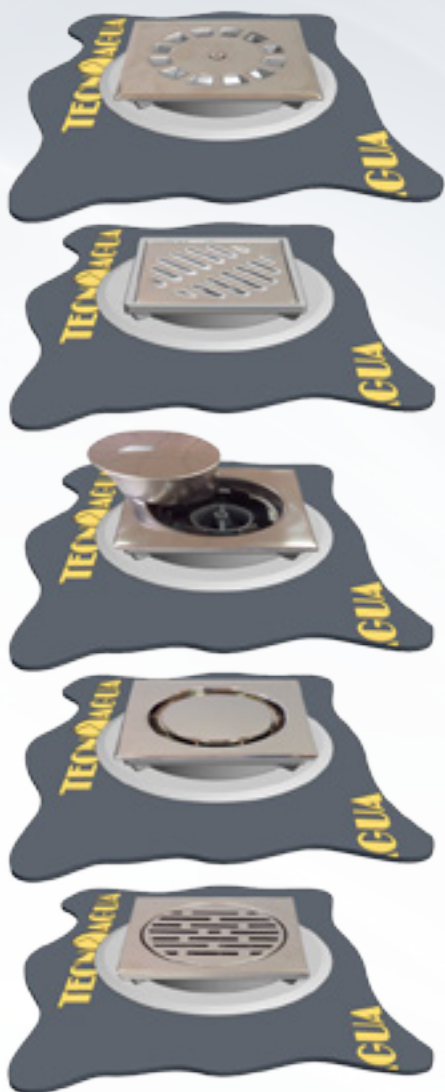
Sifónico

LINEAL INOX

PLATO DUCHA OBRA

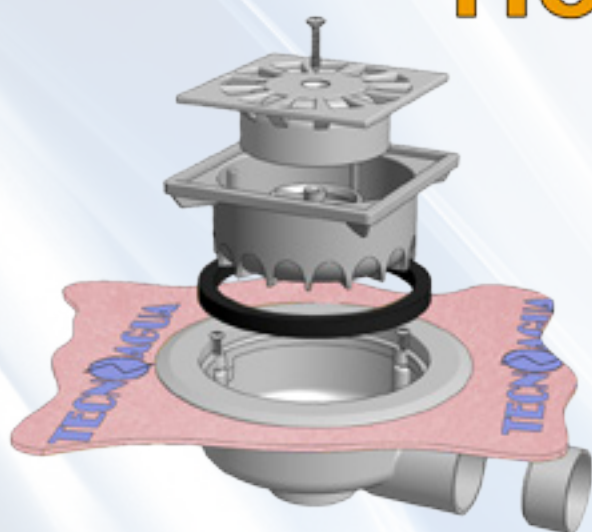
T-71 N	40	50583	1,8 X 1,3	1	87,20
T-71 N	40	50584	1,8 X 2	1	100,86

Sifónico · Convertible a NO Sifónico



EL IMPERMEABILIZANTE LO SUMINISTRAMOS FIJADO Y SELLADO

Horizontal-Vertical Turbo System 10 x 10



Serie GEOTEXTIL

REF.	SALIDA	CÓDIGO	MEDIDAS m.	U/C	P.V.P. €
REF.	OUTLET	CODE	DIMENSIONS m.	U/Box	€/pc

STANDARD INOX

			PLATO DUCHA OBRA		
T-71 G	40	50549	1,5 X 1,7	1	78,80
T-71 G	40	50550	1,5 X 2	1	92,45

Sifónico

DIAGONAL INOX

			PLATO DUCHA OBRA		
T-71 DG	40	50585	1,5 X 1,7	1	85,10
T-71 DG	40	50586	1,5 X 2	1	98,76

Sifónico · Convertible a NO Sifónico

LUJO INOX

			PLATO DUCHA OBRA		
T-71 LGI	40	50568	1,5 X 1,7	1	89,30
T-71 LGI	40	50569	1,5 X 2	1	102,96

Sifónico

LUJO ABS

			PLATO DUCHA OBRA		
T-71 LG	40	50551	1,5 X 1,7	1	83,00
T-71 LG	40	50552	1,5 X 2	1	96,66

Sifónico

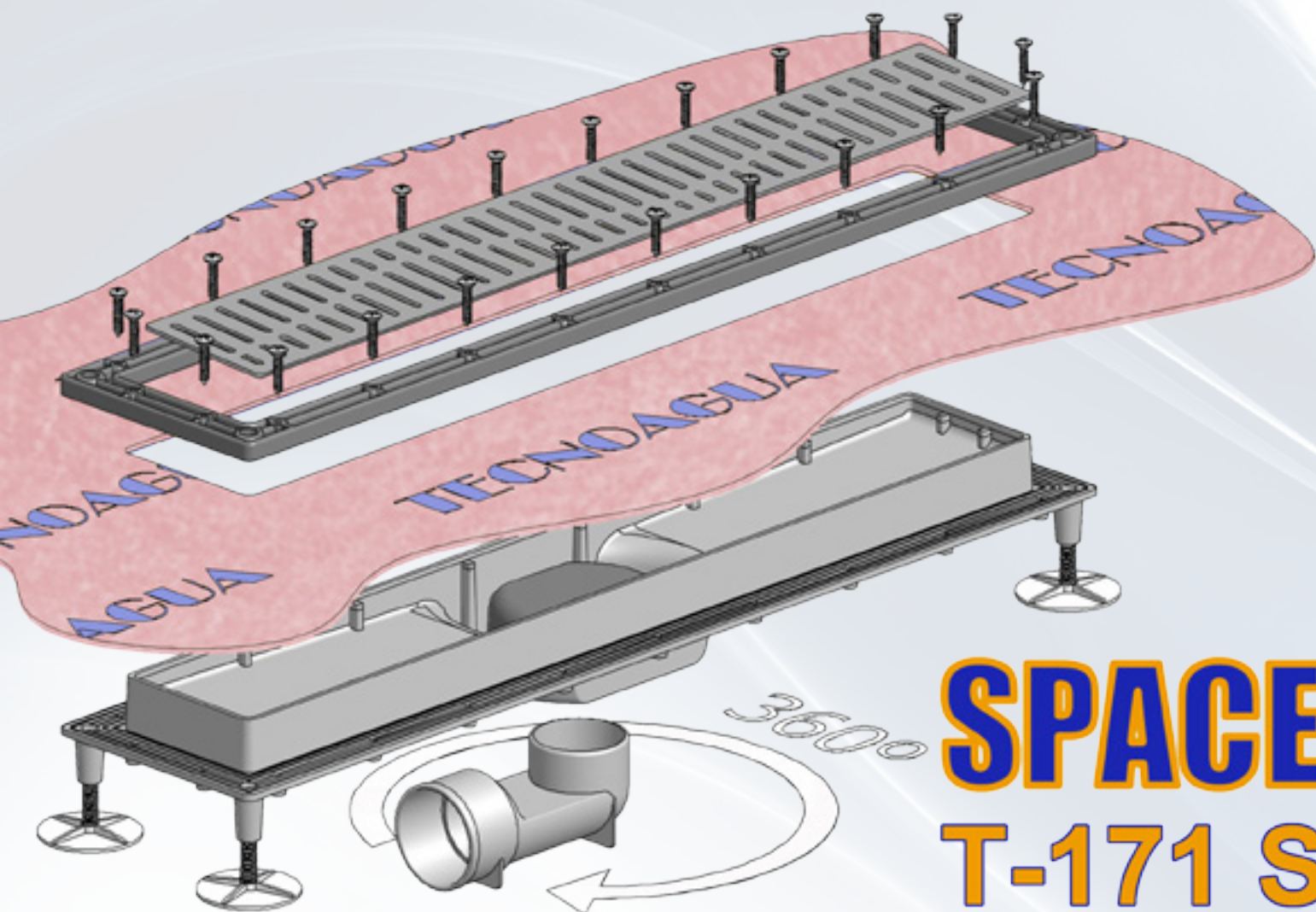
LINEAL INOX

			PLATO DUCHA OBRA		
T-71 NG	40	50581	1,5 X 1,7	1	87,20
T-71 NG	40	50582	1,5 X 2	1	100,86

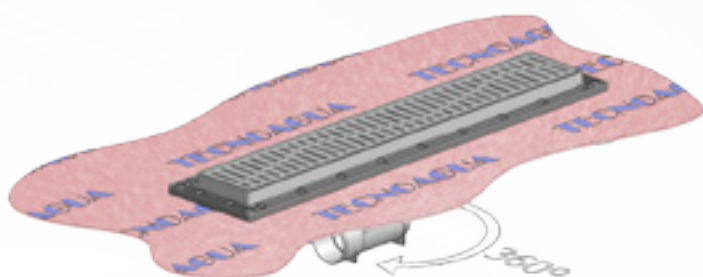
Sifónico · Convertible a NO Sifónico

EL IMPERMEABILIZANTE LO SUMINISTRAMOS FIJADO Y SELLADO

Válvula Plato Ducha Obra Gran Caudal



SPACE T-171 S



REF.	SALIDA	CÓDIGO	MEDIDAS m.	U/C	P.V.P. €
REF.	OUTLET	CODE	DIMENSIONS m.	U/Box	€/pc

SPACE

LINEAL PLATO DUCHA OBRA

T-171 S	50	50171	1,5 X 1,7	1	157,59
T-171 S	50	50172	1,5 X 2	1	171,53

* El Kit se suministra con lámina GEOTEXTIL y rejilla INOX. 82 X 550 mm.



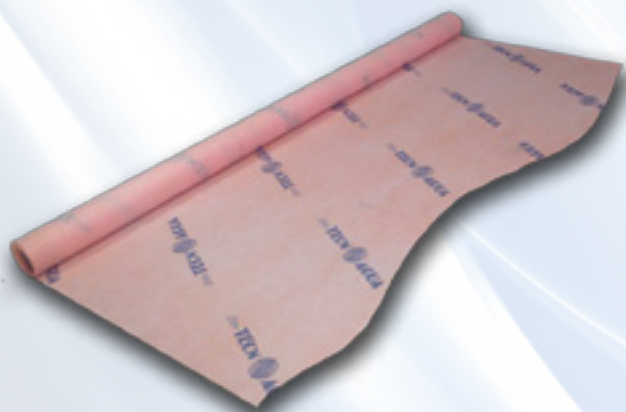
T-571 RECAMBIO

REJILLA INOX LINEAL SPACE

T-571	-	50579	82 X 550	S/P	56,65
-------	---	-------	----------	-----	-------

LÁMINA GEOTEXTIL PARA IMPERMEABILIZACIONES

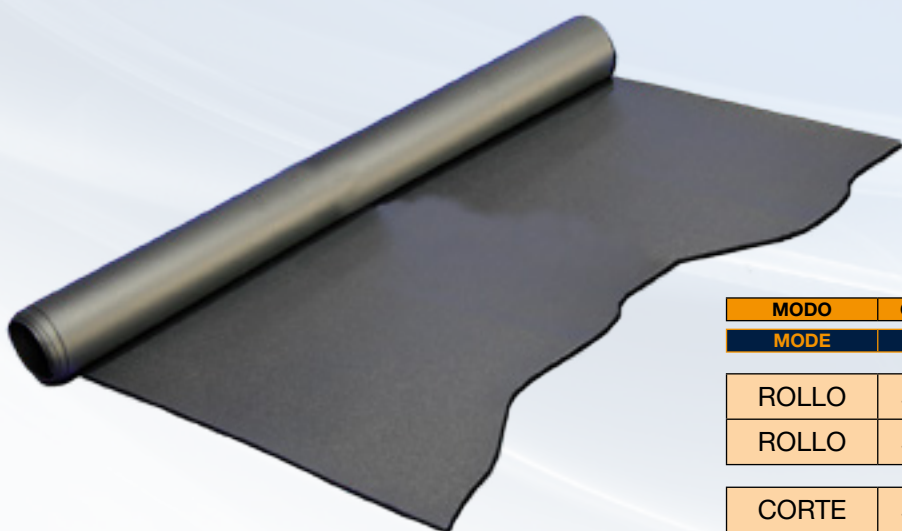
Se suministran en las siguientes
medidas y formatos



MODO	CÓDIGO	M. ANCHO	M. LARGO	M2	U/C	P.V.P. €
MODE	CODE	M. WIDTH	M. LONG	M2	U/Box	€/pc
ROLLO	50173	1,5	50	75	1	641,15
ROLLO	50174	1,5	30	45	1	408,00
ROLLO	50175	1,5	10	15	1	174,86

MODO	CÓDIGO	M. ANCHO	M. LARGO	M2	U/C	P.V.P. €
MODE	CODE	M. WIDTH	M. LONG	M2	U/Box	€/pc
BOLSA	50176	1,5	1	1,5	5	19,43
BOLSA	50177	1,5	2	3	5	38,86
BOLSA	50178	1,5	3	4,5	5	58,29

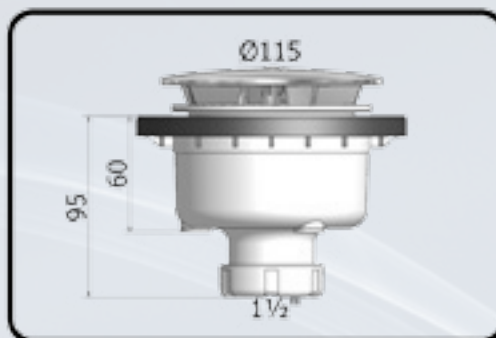
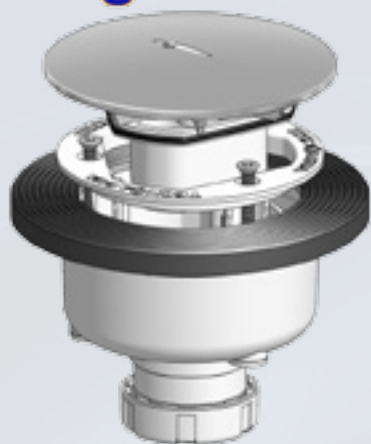
LÁMINA PVC PARA IMPERMEABILIZACIONES



MODO	CÓDIGO	M. ANCHO	M. LARGO	M2	U/C	P.V.P. €
MODE	CODE	M. WIDTH	M. LONG	M2	U/Box	€/pc
ROLLO	50180	1,8	30	54	1	453,34
ROLLO	50181	1,8	10	18	1	194,29
CORTE	50571	1,8	2	3,6	5	42,33

Válvulas Plato Ducha con Tornillos Extra bajas

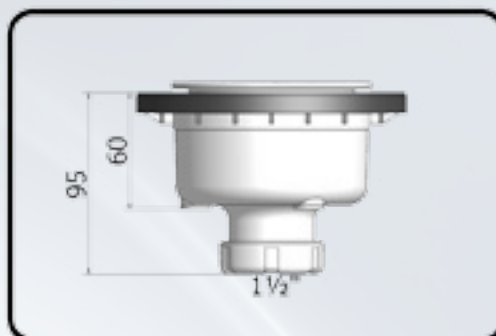
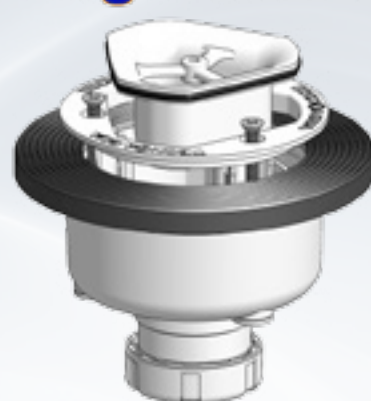
Registrable



NOVEDAD
T-80 T

Cod. 50528
Válvula Plato Ducha con Tornillos
P.V.P.: 36,05 €
UIC: 12

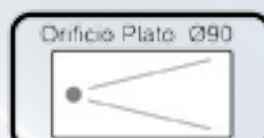
Registrable



NOVEDAD
T-80 TS
SIN EMBELLECEDOR

Cod. 50529
Válvula Plato Ducha con Tornillos
P.V.P.: 25,75 €
UIC: 40

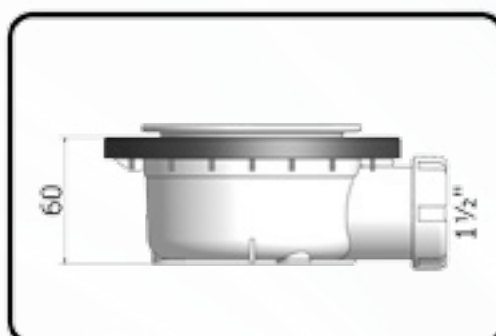
Registrable



T-78 T

Cod. 50238
Válvula Plato Ducha con Tornillos
P.V.P.: 36,77 €
UIC: 12

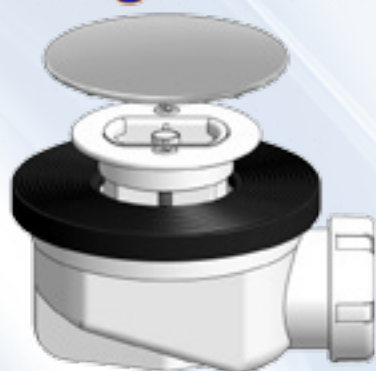
Registrable



T-78 TS
SIN EMBELLECEDOR

Cod. 50328
Válvula Plato Ducha con Tornillos
P.V.P.: 26,27 €
UIC: 50

Registrable



NOVEDAD

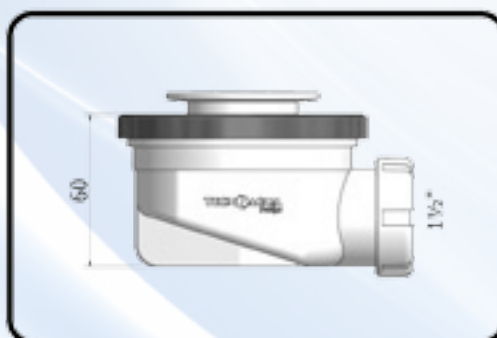
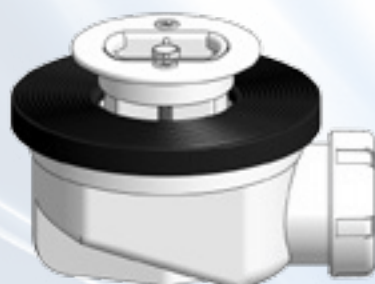
Orificio Plato Ø60



T-77 T

Cod. 50526
Válvula Plato Ducha con Tornillos
P.V.P.: 25,75 €
UIC: 15

Registrable



NOVEDAD

Orificio Plato Ø60

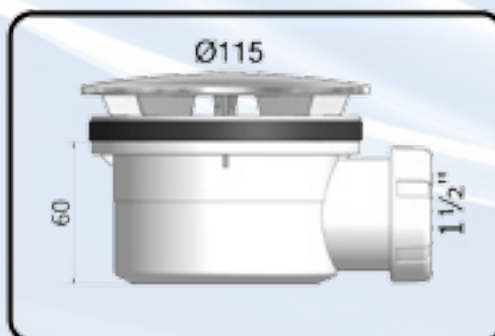


T-77 TS

SIN EMBELLECEDOR

Cod. 50527
Válvula Plato Ducha con Tornillos
P.V.P.: 15,45 €
UIC: 60

Extra baja - Registrable



Orificio Plato Ø90



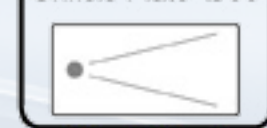
T-78 B

Cod. 50232
Válvula Plato Ducha Sifónica Extraible
P.V.P.: 32,04 €
UIC: 12

Extra baja - Registrable



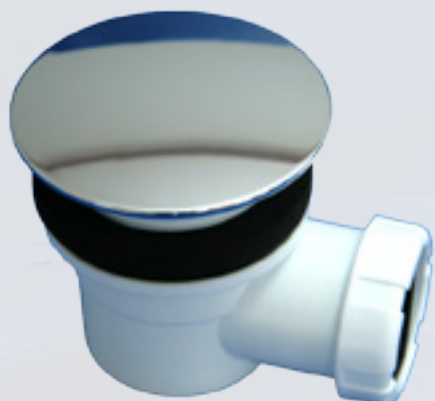
Orificio Plato Ø90



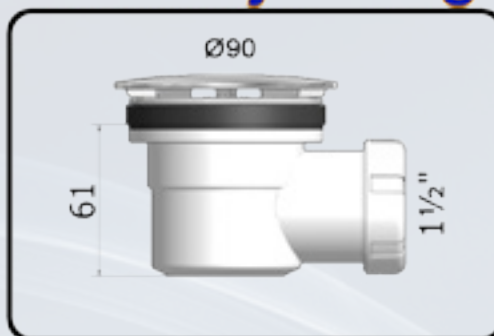
T-78 BS

SIN EMBELLECEDOR

Cod. 50323
Válvula Plato Ducha Sifónica Extraible
P.V.P.: 21,54 €
UIC: 60

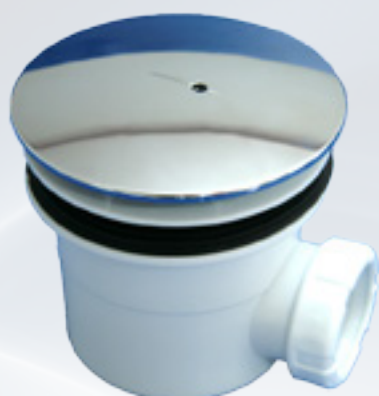


Extra baja - Registrable

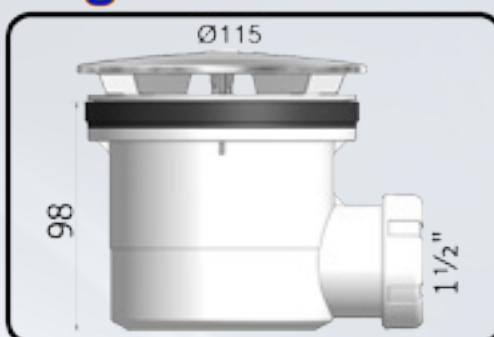


T-77

Cod. 50538
Válvula Plato Ducha Sifónica Extraible
P.V.P.: 22,39 €
UIC: 15

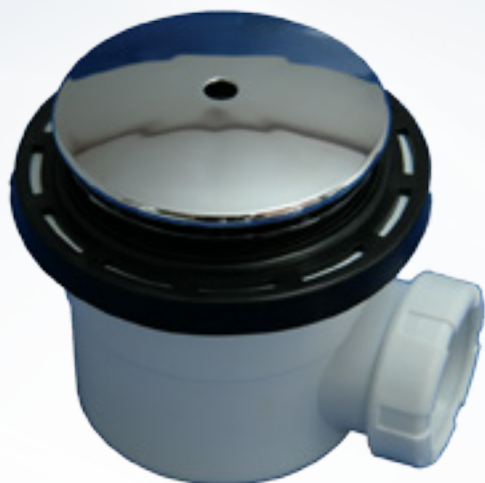


Registrable



T-78

Cod. 50539
Válvula Plato Ducha Sifónica Extraible
P.V.P.: 27,33 €
UIC: 12

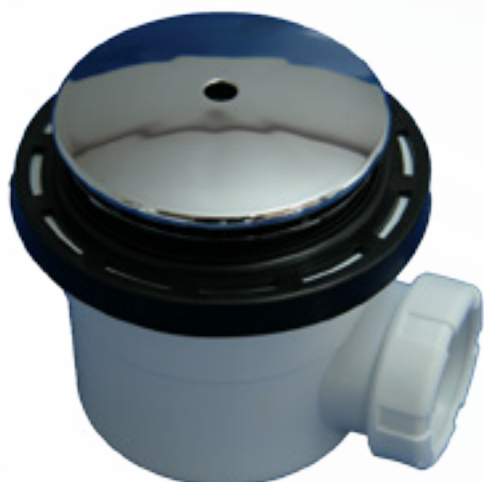


Registrable

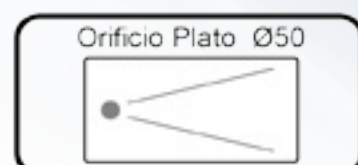


T-77 A

Cod. 50555
Válvula Plato Ducha Sifónica Extraible
P.V.P.: 18,76€
UIC: 12



Registrable

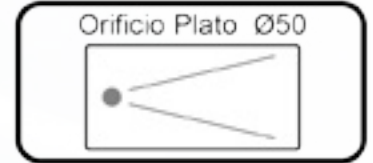
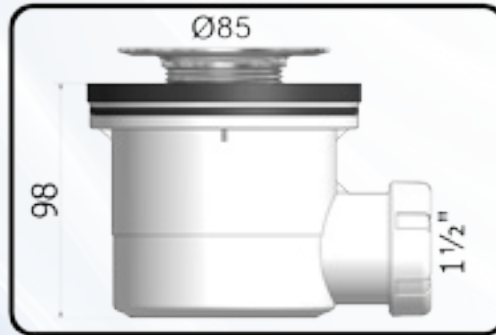


T-77 B

Cod. 50556
Válvula Plato Ducha **NO Sifónica**
P.V.P.: 18,76€
UIC: 12



Registrable

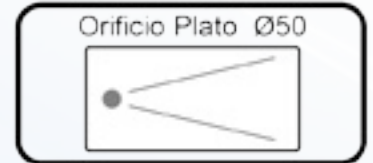
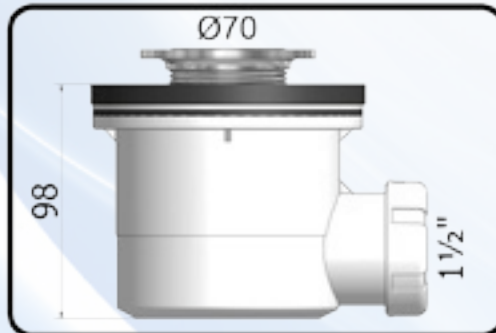


T-74 G

Cod. 50547
Válvula Plato Ducha Sifónica Extraible
P.V.P.: 18,76€
U/C: S/P

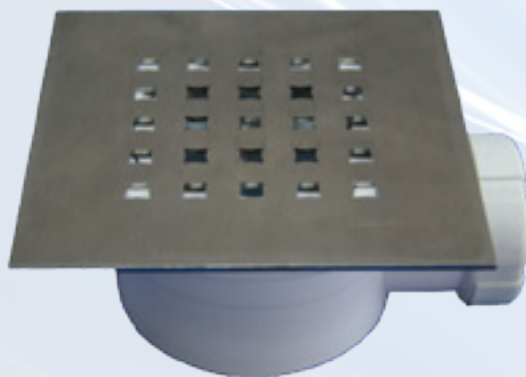


Registrable

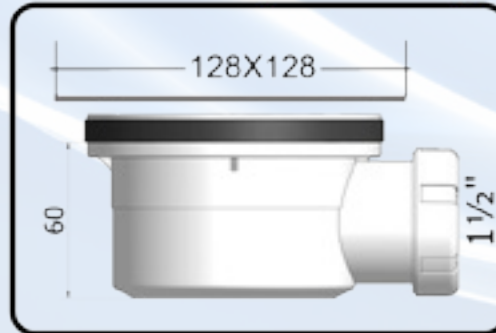


T-74 P

Cod. 50548
Válvula Plato Ducha Sifónica Extraible
P.V.P.: 18,76€
U/C: S/P

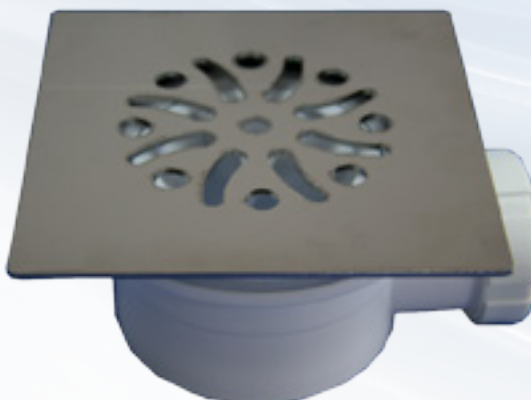


Extra baja - Registrable

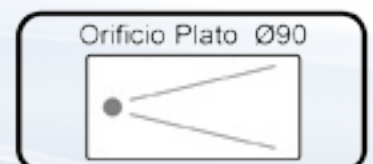
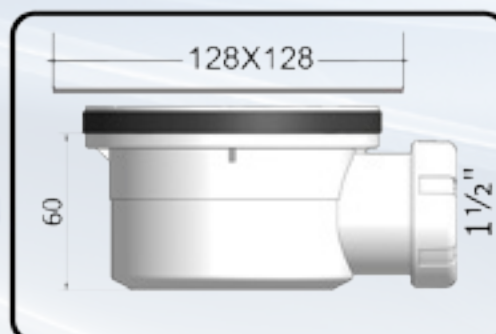


T-78 BC

Cod. 50236
Válvula Plato Ducha Sifónica Extraible
P.V.P.: 34,14€
U/C: 12

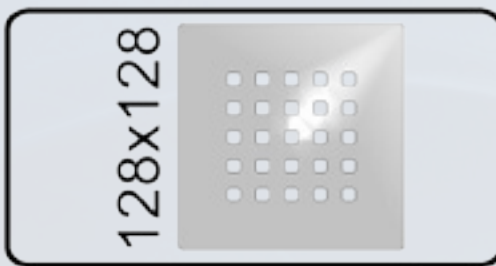


Extra baja - Registrable



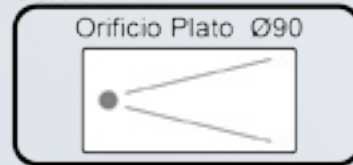
T-78 BN

Cod. 50237
Válvula Plato Ducha Sifónica Extraible
P.V.P.: 34,14€
U/C: 12



T-578 BC

Cod. 50240
Rejilla Válvula Plato Ducha
P.V.P.: 12,61€
UIC: S/P



T-578 BN

Cod. 50241
Rejilla Válvula Plato Ducha
P.V.P.: 12,61€
UIC: S/P

Válvulas plato de ducha



REF.	SALIDA	CÓDIGO	APLICACIÓN	ALTURA	ENTRADA	U/C	PVP €
REF.	OUTLET	CODE	APPLICATION	HEIGHT	INLET	U/Box	€/pc
T-67 PVC	1½	50320		90	Ø85	100	3,89
T-67 PVC	1½	50535		110	Ø115	50	6,81

VÁLVULA PLATO DE DUCHA ENCOLAR **ASIENTO CÓNICO - PLANO**
SHOWER TRAY VALVE, TO GLUE *CONICAL SEAT - FLAT*



T-81	1½	50533		60	Ø85	60	3,40
T-81	1½	50534		60	Ø115	50	5,86

VÁLVULA PLATO DE DUCHA HORIZONTAL **ASIENTO CÓNICO - PLANO**
SHOWER TRAY VALVE, HORIZONTAL *CONICAL SEAT - FLAT*



T-65	1½	50520		65	Ø85	75	4,66
------	----	-------	--	----	-----	----	------

VÁLVULA PLATO DE DUCHA **ASIENTO CÓNICO - PLANO**
SHOWER TRAY VALVE *CONICAL SEAT - FLAT*



T-66	1½	50525		65	Ø85	60	4,66
------	----	-------	--	----	-----	----	------

VÁLVULA PLATO DE DUCHA **ASIENTO CÓNICO - PLANO**
SHOWER TRAY VALVE *CONICAL SEAT - FLAT*



REF.	SALIDA	CÓDIGO	APLICACIÓN	ALTURA	ENTRADA	U/C	PVP €
REF.	OUTLET	CODE	APPLICATION	HEIGHT	INLET	U/Box	€/pc
T-66 P	1½	50331		85	Ø70	60	3,68
T-66 P	1½	50531		85	Ø85	60	3,68
T-66 P	1½	50532		85	Ø115	50	6,59

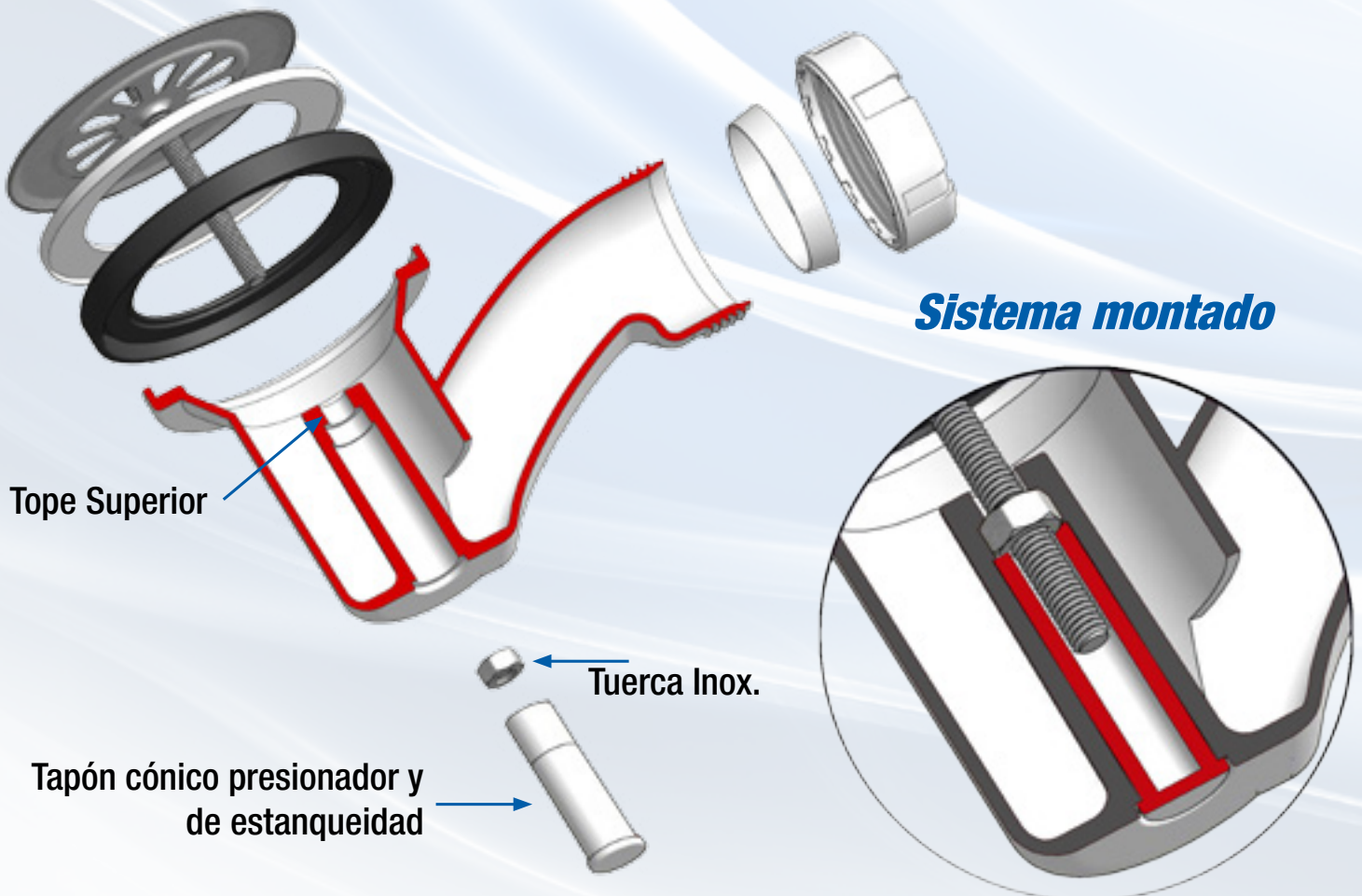
VÁLVULA PLATO DE DUCHA SIFÓNICA ASIENTO CÓNICO - PLANO
 SHOWER TRAY VALVE WITH TRAP CONICAL SEAT - FLAT

NO DEPENDA DE UN HILO

Adopte Nuestro Sistema Inteligente de anclaje

strong system

● Fuerte ● Seguro ● Estanco



COARRUGADO



REF.	SALIDA	CÓDIGO	APLICACIÓN	ALTURA	ENTRADA	U/C	PVP €
REF.	OUTLET	CODE	APPLICATION	HEIGHT	INLET	U/Box	€/pc
T-62 C	1½	50451		—	Ø70	25	7,86

CONJUNTO BAÑERA AUTOFIJANTE SALIDA VERTICAL

SELF-FIXING BATHTUB SET, VERTICAL OUTLET, WITH OVERFLOW

EXTRA



T-62	1½	50450		—	Ø70	25	8,28
------	----	-------	--	---	-----	----	------

CONJUNTO BAÑERA AUTOFIJANTE SALIDA VERTICAL

SELF-FIXING BATHTUB SET, VERTICAL OUTLET, WITH OVERFLOW

COARRUGADO



T-62 C PVC	1½	50501		—	Ø70	25	8,79
---------------	----	-------	--	---	-----	----	------

CONJUNTO BAÑERA ENCOLABLE VERTICAL

BATHTUB SET, TO BE GLUED, VERTICAL OUTLET, WITH OVERFLOW

COARRUGADO



T-63 C	1½	50506		95	Ø70	25	8,38
--------	----	-------	--	----	-----	----	------

CONJUNTO BAÑERA SALIDA HORIZONTAL

BATHTUB SET, HORIZONTAL OUTLET, WITH OVERFLOW

EXTRA



T-63	1½	50505		95	Ø70	25	9,13
------	----	-------	--	----	-----	----	------

CONJUNTO BAÑERA SALIDA HORIZONTAL

BATHTUB SET, HORIZONTAL OUTLET, WITH OVERFLOW

COARRUGADO



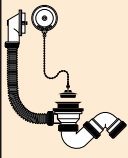

T-63 B	1½	50530		60	Ø70	25	10,61
--------	----	-------	--	----	-----	----	-------

CONJUNTO BAÑERA SALIDA HORIZONTAL

BATHTUB SET, HORIZONTAL OUTLET, WITH OVERFLOW



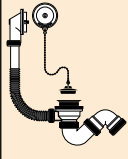

COARRUGADO

REF.	SALIDA	CÓDIGO	APLICACIÓN	ALTURA	ENTRADA	U/C	PVP €
REF.	OUTLET	CODE	APPLICATION	HEIGHT	INLET	U/Box	€/pc
T-64 C	1½	50511		115	 Ø70	25	9,90

CONJUNTO BAÑERA SIFÓNICO
SIPHONIC BATHTUB SET WITH OVERFLOW



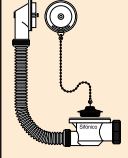

EXTRA

T-64	1½	50510		115	 Ø70	25	10,31
------	----	-------	--	-----	---	----	-------

CONJUNTO BAÑERA SIFÓNICO
SIPHONIC BATHTUB SET WITH OVERFLOW



COARRUGADO

T-64 B	1½	50515		65	 Ø70	25	9,17
--------	----	-------	---	----	--	----	------

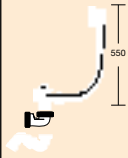

CONJUNTO BAÑERA SIFÓNICO
SIPHONIC BATHTUB SET WITH OVERFLOW

Conjunto Bañera Automático y Click-Clack

Automatic and Click-Clack bathtub set

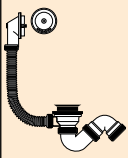

IMPORTANTE: Debido a la complejidad del sistema, será imprescindible que cuando se monte un T-64 A la bañera deberá tener un registro en la parte frontal delante del desagüe para posibles reparaciones o sustitución total de la pieza. Además, la bañera deberá **no estar integrada en la obra**, si no que su fijación y estanqueidad será mediante un elastómero tipo sicaflex.



T-64 A	1½	50029		132	 Ø70	15	37,50
--------	----	-------	--	-----	---	----	-------

CONJUNTO BAÑERA AUTOMÁTICO
AUTOMATIC BATHTUB SET WITH OVERFLOW



T-64 CL	1½	50512		132	 Ø70	15	33,10
---------	----	-------	--	-----	---	----	-------

CONJUNTO BAÑERA CLICK - CLACK
BATHTUB SET CLICK-CLACK



Serie Lujo

Desagües Baño

Metalizados y Cromados

Luxury Series





Expositor Completo Gama Metalizado

Cod. 40400
CONTIENE

Expositor Metalizado con:

5 unds. 40440	5 unds. 40443
5 unds. 40451	5 unds. 40449
5 unds. 40445	5 unds. 40455
5 unds. 40442	5 unds. 40441
5 unds. 40444	5 unds. 40452
5 unds. 40462	5 unds. 40454
5 unds. 40448	10 unds. 40459
10 unds. 40456	5 unds. 40447
5 unds. 40453	5 unds. 40450

400€ PRECIO NETO OFERTA IMPLANTACIÓN

Limitada a un expositor por punto de venta, hasta fin de existencias.

Válvulas Baño Lujo


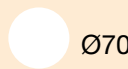
FIGURA	REF.	CÓDIGO	COLOR	ALTURA	MEDIDA	U/C	P.V.P.	
PRODUCT	REF.	CODE	COLOUR	HEIGHT	SIZE	U/Box	€/pc	
	T-61-C	50401	Cromo	65	Ø70	1½	S/P	13,00
	T-61-C	50423	Chrome	60		1¼	S/P	13,00
	T-61-B	50403	Bronce	65		1½	S/P	32,69
	T-61-B	50426	Bronze	60		1¼	S/P	32,69
	T-61-O	50400	Oro	65		1½	S/P	23,64
	T-61-O	50427	Gold	60		1¼	S/P	23,64
	T-61-CO	50404	Cobre	65		1½	S/P	30,91
	T-61-CO	50428	Copper	60		1¼	S/P	30,91
	T-61-BL	50402	Blanco	65		1½	S/P	17,07
	T-61-BL	50429	White	60		1¼	S/P	17,07


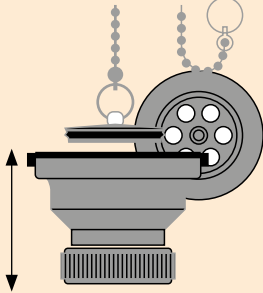
VÁLVULA LAVABO Y BIDÉ

WASHBASIN AND BIDET VALVE


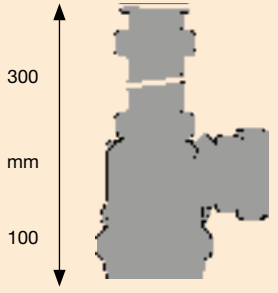
Kits Baño Lujo

FIGURA	REF.	CÓDIGO	COLOR	ALTURA	MEDIDA	U/C	P.V.P. €
PRODUCT	REF.	CODE	COLOUR	HEIGHT	SIZE	U/Box	€/pc
	K-62-C	50405	CROMO / CHROME			S/P	14,42
	K-62-B	50408	BRONCE / BRONZE				45,01
	K-62-O	50406	ORO / GOLD				32,69
	K-62-CO	50409	COBRE / COPPER				33,31
	K-62-BL	50407	BLANCO / WHITE				23,18
KIT MONTAJE PARA CONJUNTOS BAÑERA ESTÁNDAR ASSEMBLY KIT FOR STANDARD BATHTUB SETS							


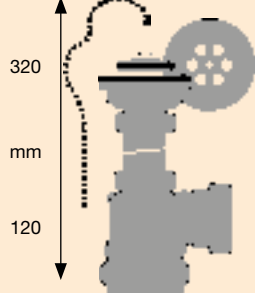
	K-61-C	50410	CROMO / CHROME			S/P	9,85
	K-61-B	50413	BRONCE / BRONZE				31,55
	K-61-O	50411	ORO / GOLD				20,67
	K-61-CO	50414	COBRE / COPPER				31,16
	K-61-BL	50412	BLANCO / WHITE				15,10
KIT MONTAJE VÁLVULA LAVABO Y BIDET ASSEMBLY KIT FOR WASHBASIN AND BIDET VALVES							

	T-61 ME	40440	M E T A L I Z A D O	M E T A L L I Z E D		1¼	15	19,76
		40443				1½	15	19,76
VÁLVULA METALIZADA / METALLIZED VALVE								


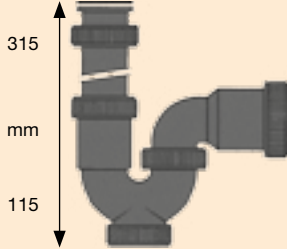
	T-60 CLACK ME	40110	M E T A L I Z A D O	M E T A L L I Z E D		1½	15	16,55
		40111				1¼	15	16,55
VÁLVULA METALIZADA CLACK METALLIZED CLACK VALVE								


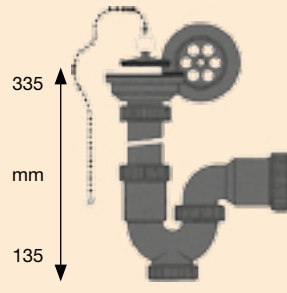
	T-4-M ME	40441	M E T A L I Z A D O	M E T A L L I Z E D		Registro cónico		14,33
		40439				1¼ - 1½	10	
SIFÓN BOTELLA METALIZADO / METALLIZED BOTTLE TRAP								

Minivolumen

FIGURA	REF.	CÓDIGO	COLOR	ALTURA	MEDIDA	U/C	P.V.P. €
PRODUCT	REF.	CODE	COLOUR	HEIGHT	SIZE	U/Box	€/pc
 <p>Mini volumen</p>	T-3-M ME	40445	M E T A L I Z A D O	M E T A L L I Z E D	 <p>320 mm 120</p>	Registro cónico	
						1¼	DUAL
SIFÓN BOTELLA METALIZADO / METALLIZED BOTTLE TRAP							

	T-2M CLACK ME	40109	M E T A L I Z A D O	M E T A L L I Z E D	 <p>TECNO CLICK-CLACK</p>	Registro cónico	
						1¼	DUAL
SIFÓN BOTELLA METALIZADO CLICK-CLACK / METALLIZED BOTTLE TRAP							

 <p>Mini volumen</p>	T-31 ME	40442	M E T A L I Z A D O	M E T A L L I Z E D	 <p>315 mm 115</p>	Registro cónico			
		40438				1¼ - 1½	8	14,98	
							1½ - 1½	8	14,98
SIFÓN CURVO / CURVED TRAP									

 <p>Mini volumen</p>	T-30-C ME	40444	M E T A L I Z A D O	M E T A L L I Z E D	 <p>335 mm 135</p>	Registro cónico			
						1¼	DUAL	12	34,06
							1½		
SIFÓN CURVO / CURVED TRAP									

 <p>Mini volumen</p>	T-30 CLACK ME	40108	M E T A L I Z A D O	M E T A L L I Z E D	 <p>TECNO CLICK-CLACK</p>	Registro cónico			
						1¼	DUAL	12	30,96
							1½		
SIFÓN CURVO CLICK CLACK / CURVED TRAP									


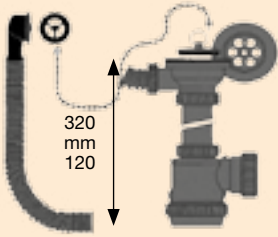

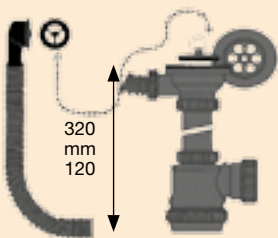



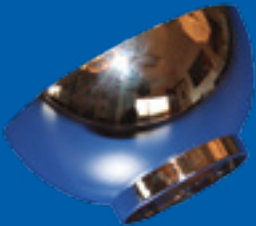


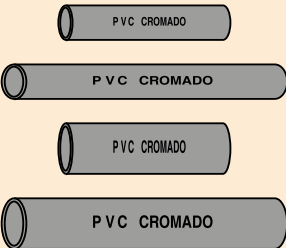
FIGURA	REF.	CÓDIGO	COLOR	ALTURA	MEDIDA	U/C	P.V.P. €		
PRODUCT	REF.	CODE	COLOUR	HEIGHT	SIZE	U/Box	€/pc		
 <p>Minivolumen</p>	T-38 ME	40446	M E T A L L I Z A D O	M E T A L L I Z E D		Registro cónico			
						1¼	DUAL	5	39,40
SIFÓN BOTELLA CON REBOSADERO VÁLIDO 1¼-1½ / BOTTLE TRAP WITH OVERFLOW VALID FOR 1¼ AND 1½									
	T-68 ME	40325	M E T A L L I Z A D O	M E T A L L I Z E D		1¼	DUAL	10	24,58
						1½			
VÁLVULA CON REBOSADERO / VALVE WITH OVERFLOW									
	T-200 ME	40462	M E T A L L I Z A D O	M E T A L L I Z E D	CONEXIONES CONNECTIONS	1¼	20	4,14	
		40452				1½			4,14
CODO HEMBRA-HEMBRA / ELBOW, FEMALE-FEMALE									
	T-201 ME	40806	M E T A L L I Z A D O	M E T A L L I Z E D	CONEXIONES CONNECTIONS	1¼	20	4,06	
		40805				1½			4,06
CODO MACHO-HEMBRA / ELBOW, MALE-FEMALE									
	T-206 ME	40831	M E T A L L I Z A D O	M E T A L L I Z E D	CONEXIONES CONNECTIONS	1¼	25	4,06	
		40830				1½			4,06
MANGUITO HEMBRA-HEMBRA / CONNECTOR, FEMALE-FEMALE									




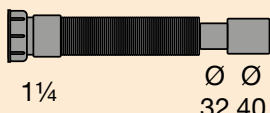
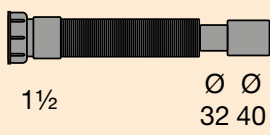

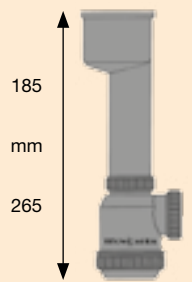

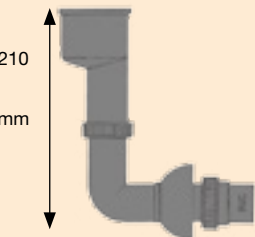
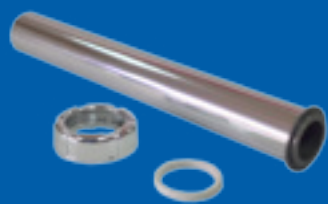
FIGURA	REF.	CÓDIGO	COLOR		ALTURA	MEDIDA	U/C	P.V.P. €
PRODUCT	REF.	CODE	COLOUR		HEIGHT	SIZE	U/Box	€/pc
	T-211	40453	METALLIZADO	METALLIZED	 80 x 40	Ø32	20	3,22
	ME	40447				Ø40	20	3,22
PLAFÓN / CAP								

	T-204	ME	METALLIZADO	METALLIZED	 PVC CROMADO	Ø32x250	20	4,18
						Ø32x500	45	6,33
						Ø40x250	16	4,65
						Ø40x500	30	8,16
ALARGADERA PVC CROMADA ENCOLABLE / CHROMED PVC EXTENSION TO BE GLUED								

Minivolumen 	T-251	ME	METALLIZADO	METALLIZED	 335 mm 135 mm 250 mm	Registro cónico		42,00
						Ø70	3	
SIFÓN CURVO CON ALARGADERA Y PLAFÓN / CURVED TRAP WITH EXTENSION AND CAP								

Minivolumen 	T-251	CLACK	ME	METALLIZADO	 TECNO CLICK-CLACK	Registro cónico		40,26
						Ø70	3	
SIFÓN CURVO CON ALARGADERA Y PLAFÓN / CURVED TRAP WITH EXTENSION AND CAP								

Minivolumen 	T-250	ME	METALLIZADO	METALLIZED	 320 mm 120 mm 250 mm	Registro cónico		42,00
						Ø70	3	
SIFÓN BOTELLA CON ALARGADERA Y PLAFÓN / BOTTLE TRAP WITH EXTENSION AND CAP								

FIGURA	REF.	CÓDIGO	COLOR		ALTURA	MEDIDA	U/C	P.V.P. €
PRODUCT	REF.	CODE	COLOUR		HEIGHT	SIZE	U/Box	€/pc
	T-250 CLACK ME	40327	M E T A L I Z A D O	M E T A L L I Z E D	 TECNO CLICK-CLACK	Ø70 1½	3	39,62
SIFÓN BOTELLA CON ALARGADERA Y PLAFÓN / BOTTLE TRAP WITH EXTENSION AND CAP								
	T-39 ME	40456	M E T A L I Z A D O	M E T A L L I Z E D	 1¼ Ø Ø 32 40	1¼	10	11,13
	T-39 ME	40459	M E T A L I Z A D O	M E T A L L I Z E D	 1½ Ø Ø 32 40	1½	10	11,13
SIFÓN EXTENSIBLE / EXTENSIBLE TRAP								
	T-79 ME	40463	M E T A L I Z A D O	M E T A L L I Z E D	 185 mm 265	1½	4	25,54
DESAGÜE URINARIO / URINAL WASTE OUTLET								
	T-79C ME	40464	M E T A L I Z A D O	M E T A L L I Z E D	 210 mm	1½	3	25,54
DESAGÜE URINARIO ACODADO CON PLAFÓN URINAL ELBOW WASTE OUTLET WITH CAP								
	T-204 C ME	40823	M E T A L I Z A D O	M E T A L L I Z E D	250 CONEXIONES CONNECTIONS	Ø32 1¼	20	5,78
ALARGADERA PVC METALIZADA Ø32 PARA RECIBIR VÁLVULAS CLICK-CLACK PVC EXTENSION Ø32 FOR CLICK-CLACK VALVES								

Sifones Latón Cromo Alta Calidad

High quality chromed brass traps



REF.	CÓDIGO	COTAS	SALIDA	U/C	P.V.P. €
REF.	CODE	DIMENSIONS	OUTLET	U/Box	€/pc.
T-40	50078		1¼	9	28,31

SIFÓN LATÓN CROMADO BOTELLA LAVABO
CHROMED BRASS WASHBASIN BOTTLE TRAP



T-40-B	50084		1¼	9	23,06
--------	-------	--	----	---	-------

SIFÓN LATÓN CROMADO BOTELLA BIDÉ
CHROMED BRASS BIDET BOTTLE TRAP



T-41	50079		1¼	12	18,86
------	-------	--	----	----	-------

SIFÓN CURVO LATÓN CROMADO LAVABO
CHROMED BRASS WASHBASIN CURVED TRAP

REF.	CÓDIGO	COTAS	SALIDA	U/C	P.V.P. €
------	--------	-------	--------	-----	----------

T-300-R	50091		1 1/4	8	56,68
---------	-------	--	-------	---	-------

SIFÓN BOTELLA CROMADO STYLE REDONDO
CHROMED BRASS BOTTLE TRAP, ROUND

T-300-C	50092		1 1/4	8	49,33
---------	-------	--	-------	---	-------

SIFÓN BOTELLA CROMADO STYLE CUADRADO
CHROMED BRASS BOTTLE TRAP, SQUARE





Botes Sifónicos

Manguitos inodoro

*Floor Traps
WC pan connectors*



Botes Sifónicos Serie Estándar Altura 85 mm

T-85

Cod. 50605

U/C 20 P.V.P.: 7,13 €

T-85 A

Cod. 50608

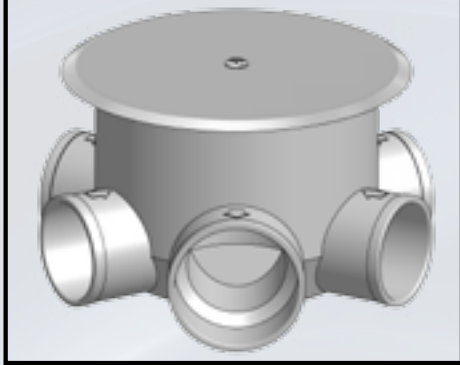
U/C 20 P.V.P.: 9,13 €

T-85 S

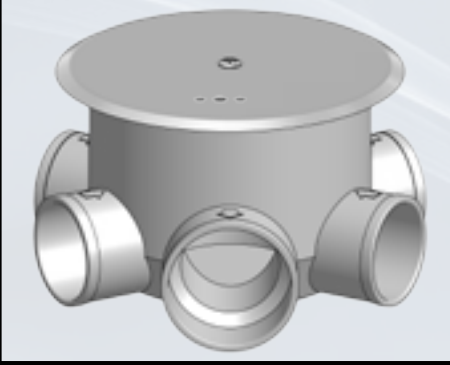
Cod. 50600

U/C 20 P.V.P.: 7,13 €

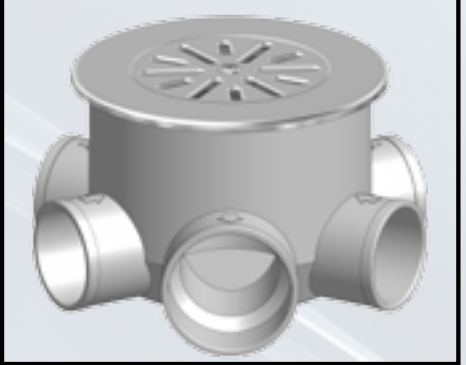
Tapa Expansiva



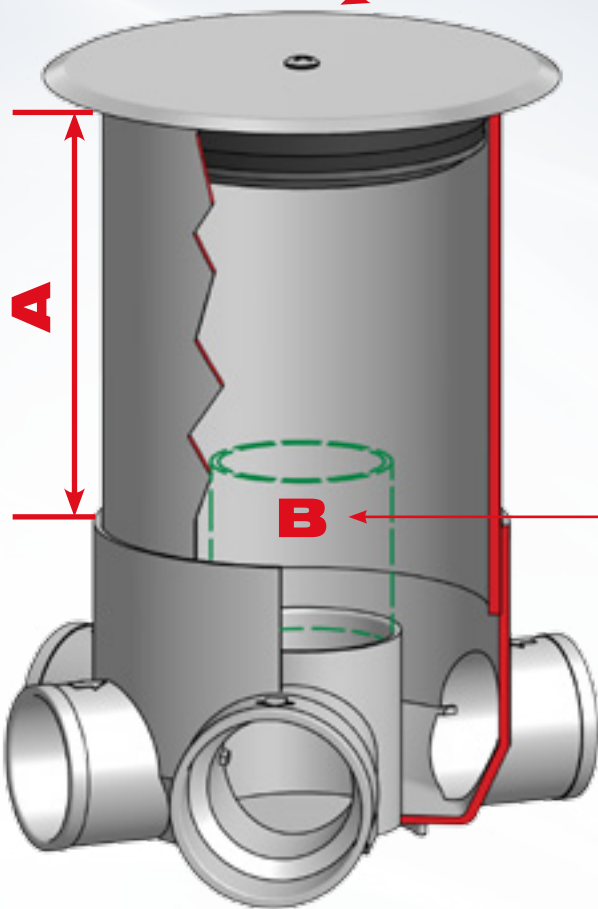
Tapa Aireación



Tapa Sumidero



Instrucciones Gráficas para Forjados



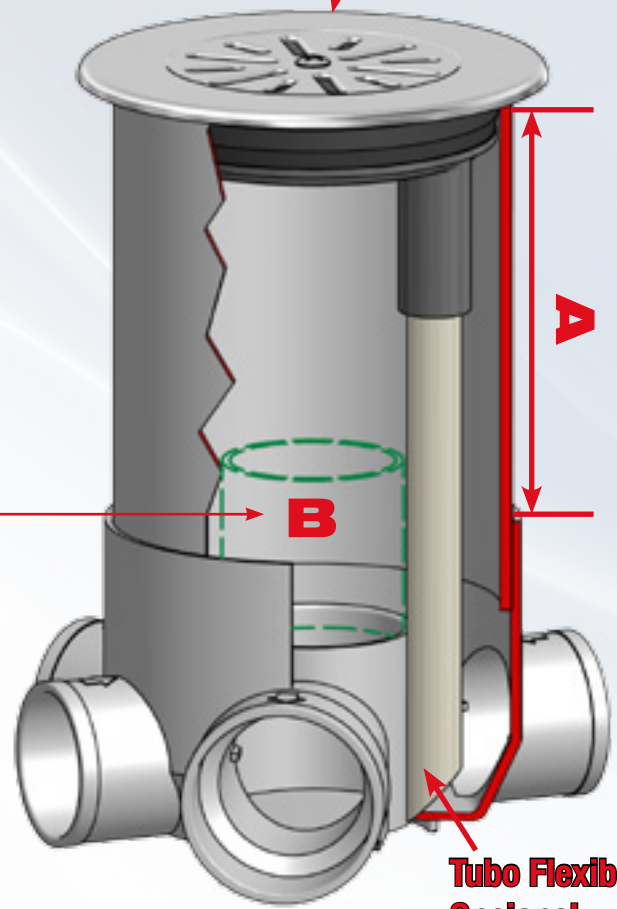
A

Altura modificable con tubo PVC Ø110 según necesidad



B

Para olores extremos modificar con tubo PVC Ø50 nivel de sifonaje



Tubo Flexible Opcional

T-89ST

Cod. 50631

U/C S/P

P.V.P.: 1,50 €

Botes Sifónicos Serie Baja Altura 75mm

T-85 B

Cod. 50606

U/C 25 P.V.P.: 9,01€



T-85 BA

Cod. 50620

U/C 25 P.V.P.: 11,01 €



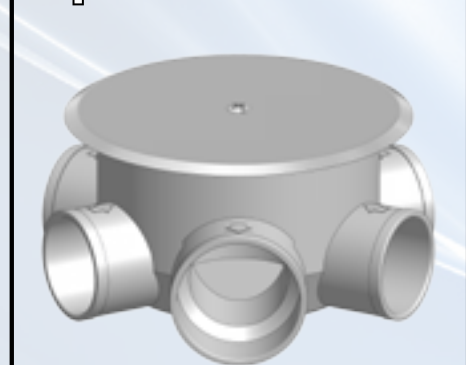
T-85 BS

Cod. 50609

U/C 25 P.V.P.: 9,01 €



Tapa Cónica



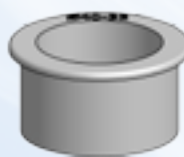
T-85 C

Cod. 50607

U/C 25

P.V.P.: 9,01 €

REDUCCIÓN



50622 CR Ø40-32
U/C: 70 PVP: 0,60€

50670 CR Ø50-40
U/C: 30 PVP: 0,81€

TAPÓN



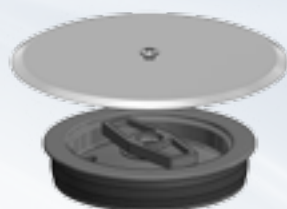
52152 TO Ø40
U/C: 100 PVP: 0,35€

52153 TO Ø50
U/C: 30 PVP: 0,46€

Tapas de Botes Sifónicos

T-89

Tapa Expansiva



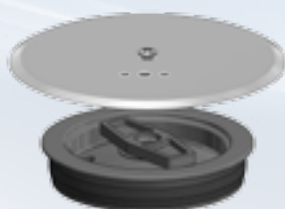
Cod. 50617

U/C 50

P.V.P.: 4,66 €

T-89A

Tapa Aireación



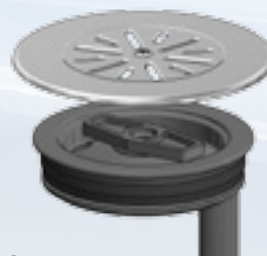
Cod. 50618

U/C 10

P.V.P.: 6,66 €

T-89S

Tapa Sumidero



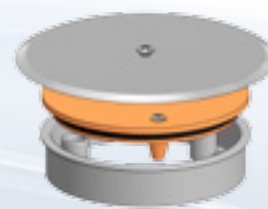
Cod. 50621

U/C 50

P.V.P.: 4,66 €

T-89E

Tapa Cónica



Cod. 50624

U/C 10


P.V.P.: 4,66 €

Compatible con bote de 3 tornillos.
Para soluciones de 2 tornillos consultar.

Manguitos Inodoro


WC pan connectors



REF.	SALIDA	CÓDIGO	APLICACIÓN	ALTURA	ENTRADA	U/C	PVP €
REF.	OUTLET	CODE	APPLICATION	HEIGHT	INLET	U/Box	€/pc
T-90	Ø90	50610		130	Ø90	50	3,91
T-90-E	Ø90	50615		130 (EX. 2cm)	Ø90	50	3,91


MANGUITO INODORO RECTO / EXCÉNTRICO
WC PAN CONNECTOR, STRAIGHT / ECCENTRIC



T-110	Ø110	50613		130	Ø90	40	3,91
-------	------	-------	---	-----	-----	----	------


MANGUITO INODORO RECTO
WC PAN CONNECTOR, STRAIGHT



T-90-L	Ø110	50612		130	Ø90	50	4,66
T-90-EL	Ø110	50614		130 (EX. 2cm)	Ø90	50	4,66


MANGUITO INODORO CON JUNTA LABIADA RECTO / EXCÉNTRICO
WC PAN CONNECTOR WITH LIP SEAL, STRAIGHT / ECCENTRIC



T-111	Ø90	50688		—	Ø90	80	2,19
-------	-----	-------	--	---	-----	----	------


JUNTA PARA MANGUITO INODORO
GASKET FOR WC PAN CONNECTOR




T-112	Ø110	50675		—	Ø90	75	2,19
-------	------	-------	--	---	-----	----	------

JUNTA LABIADA PARA MANGUITO INODORO
LIP GASKET FOR WC PAN CONNECTOR



REF.	SALIDA	CÓDIGO	APLICACIÓN	ALTURA	ENTRADA	U/C	PVP €
REF.	OUTLET	CODE	APPLICATION	HEIGHT	INLET	U/Box	€/pc
T-117	Ø110	50674		DISTANCIA A PARED 150 DISTANCE TO THE WALL	Ø90	30	13,87
MANGUITO INODORO SENSO <i>WC PAN CONNECTOR SENSO</i>							



T-122	Ø110	50704		DISTANCIA A PARED 210 DISTANCE TO THE WALL	Ø90	30	13,87
MANGUITO INODORO SENSO <i>WC PAN CONNECTOR SENSO</i>							



T-125	270 mm	50725		PARA MANGUITO T-122 y T-117		15	2,83
SISTEMA FIJACIÓN MANGUITO INODORO 270 mm <i>PAN CONNECTOR SCREW FIXING</i>							




T-119	Ø110	50703		(EX. 9cm)	Ø90	20	10,66
MANGUITO INODORO MÁXIMO DESPLAZAMIENTO <i>WC PAN CONNECTOR WITH MAX. DISPLACEMENT</i>							



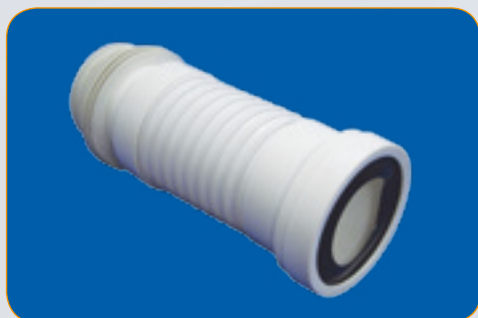
T-113	Ø110	50676		100	Ø90	35	4,55
MANGUITO RECTO INODORO FLEXIBLE Y LABIADO <i>WC PAN CONNECTOR, STRAIGHT, FLEXIBLE, LABIATE</i>							




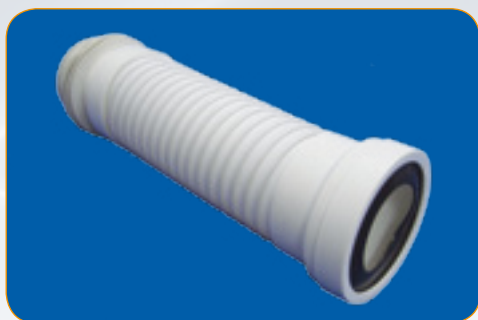
T-114	Ø110	50677		100 (EX. 4cm)	Ø90	35	4,55
MANGUITO EXCÉNTRICO INODORO FLEXIBLE Y LABIADO <i>WC PAN CONNECTOR, ECCENTRIC, FLEXIBLE, LABIATE</i>							


Manguitos Inodoro Flexible

Flexible WC pan connectors



REF.	SALIDA	CÓDIGO	APLICACIÓN	ALTURA	ENTRADA	U/C	PVP €
REF.	OUTLET	CODE	APPLICATION	HEIGHT	INLET	U/Box	€/pc
T-115	Ø90-110	50678		380	Ø90	23	16,55
MANGUITO ORIENTABLE CORTO						INTERIOR LISO	
WC PAN CONNECTOR, ADJUSTABLE, SHORT						SMOOTH INTERIOR	



T-116	Ø90-110	50679		550	Ø90	16	17,09
MANGUITO ORIENTABLE LARGO						INTERIOR LISO	
WC PAN CONNECTOR, ADJUSTABLE, LONG						SMOOTH INTERIOR	

Manguitos Inodoro Extensible

Extensible WC pan connectors



T-118	Ø90-110	50702		230 570	Ø90	18	17,72
MANGUITO ORIENTABLE Y EXTENSIBLE (CON REFUERZO METÁLICO)							
WC PAN CONNECTOR, ADJUSTABLE, EXTENSIBLE							



T-118M	Ø90-110	50701		180 350	Ø90	8	16,43
MINI MANGUITO INODORO EXTENSIBLE (CON REFUERZO METÁLICO)							
EXTENSIBLE PAN CONNECTOR SHORT							

Manguitos Inodoro Acortable PVC

WC pan cuttable connectors

T-120 XL

Mang. Inodoro Acortable PVC (650-160)

Shortenable pan connector

Código: 50706

U/C: 2

P.V.P. 50,80€



T-120

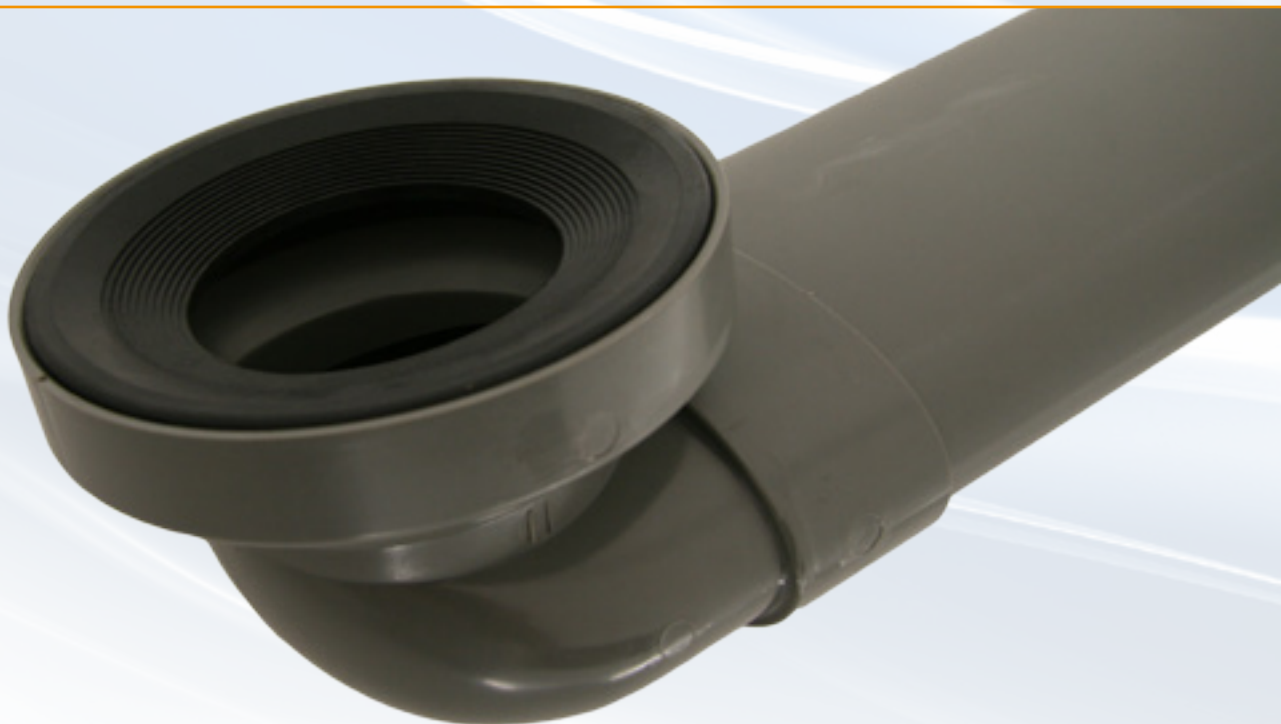
Mang. Inodoro Acortable PVC (350-160)

Shortenable pan connector

Código: 50705

U/C: 4

P.V.P. 46,17€



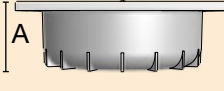


Sumideros y Canaletas

Floor drains and channels



Sumideros

REF.	SALIDA	CÓDIGO	APLICACIÓN	ALTURA	MEDIDA	U/C	PVP €
REF.	OUTLET	CODE	APPLICATION	HEIGHT	SIZE	U/B	€/pc
T-88	Ø125	50452	30 X 30	105	30X30	5	19,99
T-88	Ø110-90	50632		70	25X25	13	13,66
T-88	Ø110-90	50633		70	20X20	15	10,51
T-88	Ø50	50440		50	15X15	24	5,78
T-88	Ø40	50601		45	10X10	40	5,25
T-88	Ø75-50	50636		NO TURBO SYSTEM	55	15X15	45

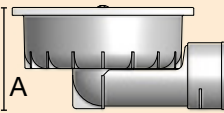
SUMIDERO VERTICAL

VERTICAL FLOOR DRAIN

T-84	Ø110-90	50360		25X25	6	4,50
T-84	Ø50	50361		15X15	5	2,25
T-84	Ø40	50362		10X10	12	1,69


CODO 360°

ELBOW 360°

T-88-VH	Ø110-90	50884		140	25X25	6	17,02
T-88-VH	Ø110-90	50883		140	20X20	8	14,18
T-88-VH	Ø50	50882		85	15X15	30	7,10
T-88-VH	Ø40	50881		70	10X10	25	6,15

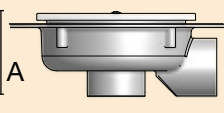
SUMIDERO VERTICAL-HORIZONTAL VERTICAL-HORIZONTAL FLOOR DRAIN

Calderetas


T-86-V	Ø125	50629	30 X 30	180	30X30	3	25,99
T-86-V	Ø110-90	50628		130	25X25	5	19,96
T-86-V	Ø110-90	50630		130	20X20	6	16,81
T-86-V	Ø50	50696		90	15X15	20	10,51
T-86-V	Ø40	50697		80	10X10	15	9,46

CALDERETA VERTICAL

VERTICAL FLOOR DRAIN TRAPPED

T-86-VH	Ø110-90	50639		145	25X25	5	20,49
T-86-VH	Ø110-90	50604		145	20X20	6	17,33
T-86-VH	Ø50	50441		90	15X15	20	11,03
T-86-VH	Ø40	50602		80	10X10	15	9,98
T-86VH	Ø75-50	50640	NO TURBO SYSTEM	150	15X15	25	11,03

CALDERETA VERTICAL-HORIZONTAL VERTICAL-HORIZONTAL FLOOR DRAIN TRAPPED

T-86-H	Ø110-90	50642		140	25X25	5	19,96
T-86-H	Ø110-90	50644		140	20X20	6	16,81

CALDERETA HORIZONTAL

HORIZONTAL FLOOR DRAIN TRAPPED

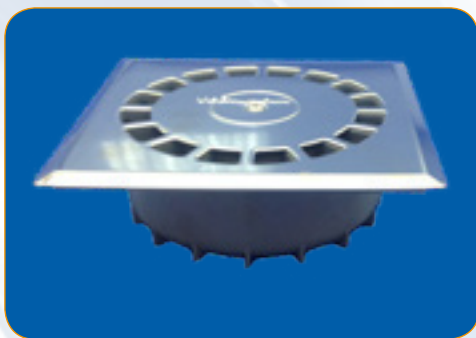
NOVEDAD 2017




NOVEDAD 2017



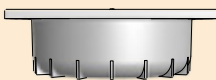
Sumideros Inox



REF.	SALIDA	CÓDIGO	APLICACIÓN	ALTURA	MEDIDA	U/C	PVP €
REF.	OUTLET	CODE	APPLICATION	HEIGHT	SIZE	U/B	€/pc
T-88-I	Ø110-90	50685		70	20X20	15	21,28
T-88-I	Ø50	50442		50	15X15	24	12,29
T-88-I	Ø40	50687		45	10X10	40	8,03
T-88-I	Ø75-50	50686	NO TURBO SYSTEM	55	15x15	36	12,29

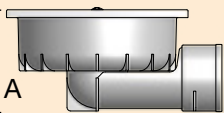
SUMIDERO INOX VERTICAL
VERTICAL STAINLESS STEEL FLOOR DRAIN



T-84	Ø110-90	50360		25X25	6	4,50
T-84	Ø50	50361		15X15	5	2,25
T-84	Ø40	50362		10X10	12	1,69

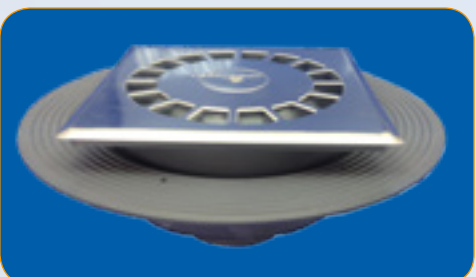
CODO 360°
ELBOW 360°




T-88-VHI	Ø110-90	50885		140	20X20	8	26,01
T-88-VHI	Ø50	50887		85	15X15	30	14,18
T-88-VHI	Ø40	50890		70	10X10	25	9,46

SUMIDERO INOX VERTICAL-HORIZONTAL
VERTICAL-HORIZONTAL STAINLESS STEEL FLOOR DRAIN

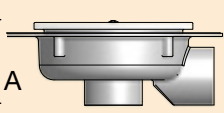
Calderetas Inox



T-86-VI	Ø110-90	50680		130	20X20	6	26,94
T-86-VI	Ø50	50987		90	15X15	20	16,55
T-86-VI	Ø40	50988		80	10X10	15	11,82


CALDERETA INOX VERTICAL
VERTICAL STAINLESS STEEL FLOOR DRAIN TRAPPED



T-86-VHI	Ø110-90	50689		145	20X20	6	27,42
T-86-VHI	Ø50	50443		90	15X15	20	17,02
T-86-VHI	Ø40	50682		80	10X10	15	12,29
T-86-VHI	Ø75-50	50681		NO TURBO SYSTEM	150	15x15	25


CALDERETA INOX VERTICAL-HORIZONTAL
VERTICAL-HORIZONTAL STAINLESS STEEL FLOOR DRAIN TRAPPED



T-86-HI	Ø110	50683		140	20X20	6	26,94
T-86-HI	Ø90	50684		140	20X20	6	26,94

CALDERETA INOX HORIZONTAL
HORIZONTAL STAINLESS STEEL FLOOR DRAIN TRAPPED



REF.	OUTLET	CODE	APPLICATION	HEIGHT	SIZE	U/B	€/pc
T-88 F	Ø90-110	50693	 B125	70	25X25	4	64,36

SUMIDERO FUNDICIÓN

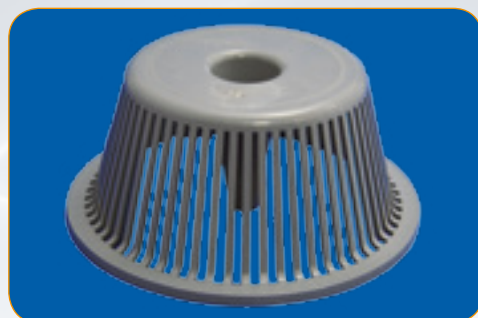
IRON FLOOR DRAIN



T-88 RF	—	50694	Recambio Rejilla Fundición B125	-	25X25	4	39,49
---------	---	-------	---	---	-------	---	-------

REJILLA SUMIDERO FUNDICIÓN

IRON FLOOR DRAIN GRID



T-91	—	50641		90	VALIDO 25X25 20X20 15X15	18	7,07
------	---	-------	---	----	--	----	------

SOMBRERO ANTIGRAVILLA PARA CALDERETAS

ANTI GRAVEL CAP GRID FOR OUTDOORS FLOOR GULLY



PVC

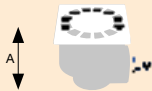
T-87	50-40	50638		CONVENCIONAL 90	10X10	50	6,15
------	-------	-------	--	---------------------------	-------	----	------

SUMIDERO SIFÓNICO SALIDA HORIZONTAL Y VERTICAL

PVC FLOOR DRAIN, SIPHONIC, HORIZONTAL AND VERTICAL OUTLET



INOX

T-87 I	50-40	50637		CONVENCIONAL 90	10X10	50	8,84
--------	-------	-------	--	---------------------------	-------	----	------

SUMIDERO SIFÓNICO SALIDA HORIZONTAL Y VERTICAL INOX

FLOOR DRAIN, SIPHONIC, HORIZONTAL AND VERTICAL OUTLET STAINLESS STEEL GRID



LUJO
INOX

T-87 LI	50-40	50616		CONVENCIONAL 90	10X10	50	15,93
---------	-------	-------	--	---------------------------	-------	----	-------

SUMIDERO SIFÓNICO SALIDA HORIZONTAL Y VERTICAL INOX

FLOOR DRAIN, SIPHONIC, HORIZONTAL AND VERTICAL OUTLET STAINLESS STEEL GRID

Ahorra Stock Combinándolos Elementos Suelos 10x10

A



STANDARD INOX
T-510 - 50652
U/C: 20
P.V.P. 3,62€

B



LINEAL INOX
T-520 N - 50578
U/C: 20
P.V.P. 8,57€

C



DIAGONAL INOX
T-520 D - 50577
U/C: 20
P.V.P. 6,43€

D



LUJO INOX
T-520 L - 50563
U/C: 20
P.V.P. 10,71€

E



LUJO ABS
T-511 L - 50655
U/C: 20
P.V.P. 4,28€

Sumidero



T-88 - 50601
U/C: 40
P.V.P. 5,25€

Sumidero VH



T-88 VH - 50881
U/C: 25
P.V.P. 6,15€

Caldereta VH



T-86 VH - 50602
U/C: 15
P.V.P. 9,98€











T-84 - 50362
U/C: 12
P.V.P. 1,69€

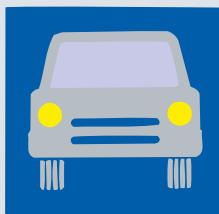


T-86 VHI - 50482
U/C: 15
P.V.P. 24,59€

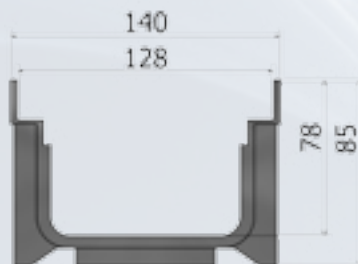
Conjuntos 10x10

	+			
A		T-88 I 50687 - U/C:40 P.V.P.: 8,03 €	T-88 VHI 50890 - U/C:25 P.V.P.: 9,46 €	T-86 VHI 50682 - U/C:15 P.V.P.: 12,29 €
B		T-88 N 50445 - U/C:40 P.V.P.: 13,24 €	T-88 VHN 50891 - U/C:30 P.V.P.: 14,66 €	T-86 VHN 50455 - U/C:15 P.V.P.: 17,49 €
C		T-88 D 50444 - U/C:40 P.V.P.: 11,35 €	T-88 VHD 50892 - U/C:30 P.V.P.: 12,76 €	T-86 VHD 50454 - U/C:15 P.V.P.: 15,60 €
D		T-88 LI 50446 - U/C:40 P.V.P.: 15,13 €	T-88 VHLI 50893 - U/C:30 P.V.P.: 16,55 €	T-86 VHLI 50456 - U/C:15 P.V.P.: 19,38 €
E		T-88 L 50447 - U/C:40 P.V.P.: 9,46 €	T-88 VHL 50894 - U/C:30 P.V.P.: 10,88 €	T-86 VHL 50457 - U/C:15 P.V.P.: 13,71 €

Serie 1000

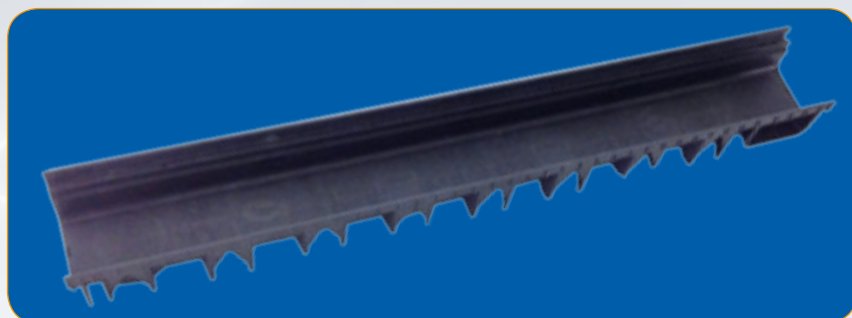


A-15

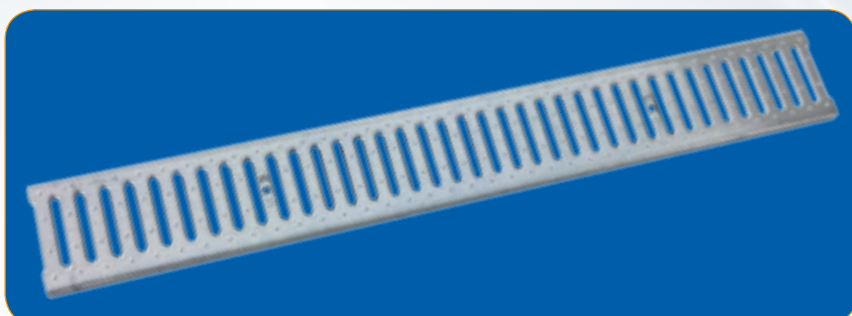


incluye Kit antirrobo

REF.	CÓDIGO	MED./ÁNGULO	U/C	PVP €
REF.	CODE	DIM./ANGLE	U/Box	€/pc
T-160 AG	50157	1000 x 140 x 85 Ø75- Ø80-Ø100	S/P	29,55
CANALETA CON REJILLA ACERO GALVANIZADO <i>PP CHANNEL WITH GRID</i>				



T-161 AG	50158	1000 x 140 x 85 Ø75- Ø80-Ø100	S/P	12,33
CANALETA POLIPROPILENO NEGRO <i>PP CHANNEL</i>				



T-162 AG	50159	1000 x 128	S/P	15,44
REJILLA CANALETA ACERO GALVANIZADO <i>GALVANISED STEEL GRID</i>				



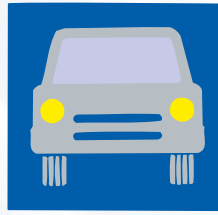
Kit

T-164 AG	50161	KIT ANTIRROBO	S/P	1,77
SISTEMA ANTIRROBO PARA CANALETA DE 1000x85 <i>ANTI-THEFT SYSTEM</i>				

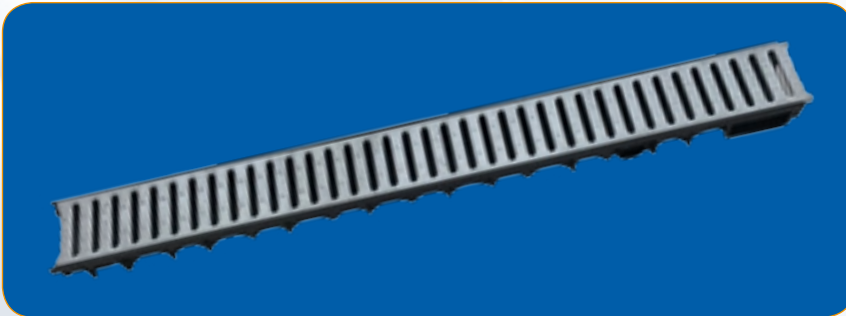
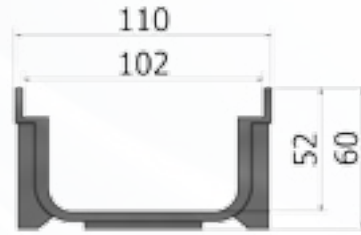


T-163 AG	50160	Ø60	S/P	2,55
TAPA TERMINAL PARA CANALETA DE 1000x140x85 <i>CHANNEL CAP</i>				

Extrabajaja Serie 1000



A-15



REF.	CÓDIGO	MED./ÁNGULO	U/C	PVP €
REF.	CODE	DIM./ANGLE	U/Box	€/pc

T-150 AG	50149	1000 x 110 x 60 Ø40-Ø50-Ø75	S/P	25,61
-------------	-------	--	-----	-------

CANALETA CON REJILLA ACERO GALVANIZADO

PP CHANNEL WITH GALVANISED STEEL GRID



T-150 PP	50152	1000 x 110 x 60 Ø40-Ø50-Ø75	S/P	20,55
-------------	-------	--	-----	-------

CANALETA CON REJILLA POLIPROPILENO NEGRO

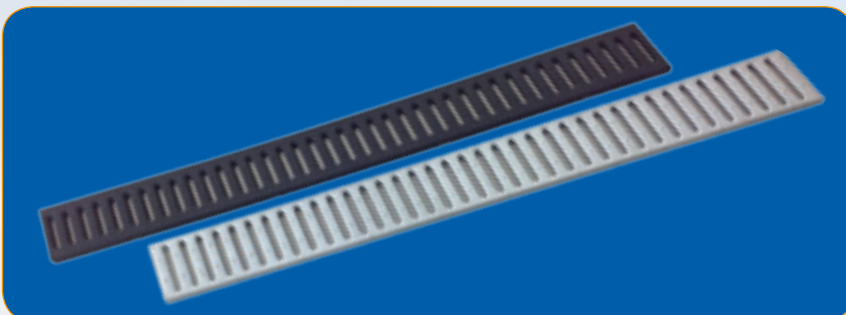
PP CHANNEL WITH BLACK PP GRID



T-151 AG	50153	1000 x 110 x 60 Ø40-Ø50-Ø75	S/P	11,68
-------------	-------	--	-----	-------

CANALETA POLIPROPILENO NEGRO

PP CHANNEL



T-152 AG	50154	1000 x 102	S/P	13,93
T-152 PP	50155	1000 x 102	S/P	9,04

REJILLA ACERO GALVANIZADO / PP NEGRO

GALVANISED STEEL GRID / PP BLACK



T-153 AG	50156	Ø40	S/P	2,34
-------------	-------	-----	-----	------

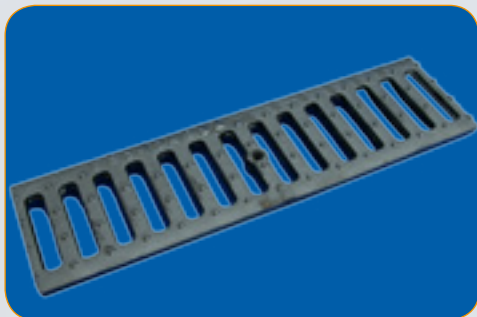
TAPA TERMINAL PARA CANALETA DE 1000x110x60

CHANNEL CAP



REF.	SALIDA	CÓDIGO	APLICACIÓN	COLOR	MED./ÁNGULO	U/C	PVP €
REF.	OUTLET	CODE	APPLICATION	COLOUR	DIM./ANGLE	U/Box	€/pc
T-140	Ø90	50692	 D-400	GRIS GREY	 500X130X130	2	47,82

CANALETA PVC CON REJILLA FUNDICIÓN
PVC CHANNEL WITH IRON GRID



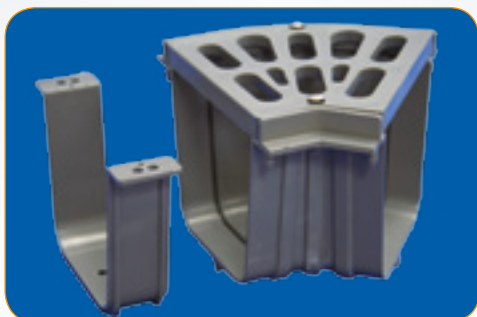
T-141	—	50691	 D-400	GRIS GREY	500X130	5	39,49
-------	---	-------	-----------	--------------	---------	---	-------

REJILLA CANALETA FUNDICIÓN
IRON CHANNEL GRID



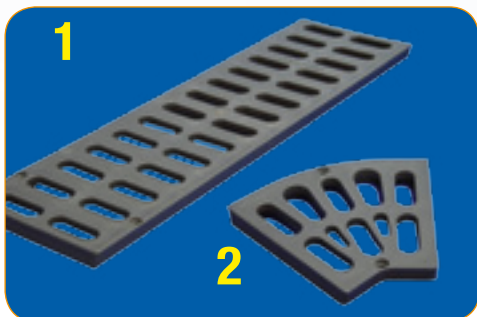
T-130-G	Ø90	50656	 A-15	GRIS GREY	 500X130X130	4	17,90
---------	-----	-------	----------	--------------	-----------------	---	-------

CANALETA CON REJILLA PVC
PVC CHANNEL WITH GRID



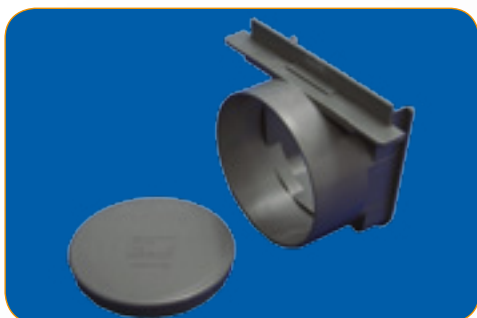
T-131-G	—	50657	 A-15	GRIS GREY	45°	6	9,76
---------	---	-------	----------	--------------	-----	---	------

CODO CON REJILLA PVC MULTIDIRECCIONAL
PVC ELBOW WITH MULTIDIRECTIONAL GRID



T-134-G	1	50660		GRIS GREY	500X130	20	8,88
T-132-G	2	50659		GRIS GREY	45°	15	4,41

1 REJILLA PVC REFORZADA / REINFORCED PVC GRID
2 REJILLA PVC MULTIDIRECCIONAL / MULTIDIRECTIONAL PVC GRID



T-133	Ø110	50658		GRIS GREY	—	6	3,28
-------	------	-------	--	--------------	---	---	------

COMPACTO SALIDA CON TAPÓN
COMPACT OUTLET WITH CAP

Canaletas Garaje Serie Baja

Low series garage channels

Serie 500



REF.	SALIDA	CÓDIGO	APLICACIÓN	COLOR	MED./ÁNGULO	U/C	PVP €
REF.	OUTLET	CODE	APPLICATION	COLOUR	DIM./ANGLE	U/Box	€/pc
T-130-GB	Ø50-75	50151		GRIS GREY	 500X130X72	8	13,38
		50651		NEGRO BLACK		8	13,65

CANALETA CON REJILLA POLIPROPILENO
PP CHANNEL WITH GRID



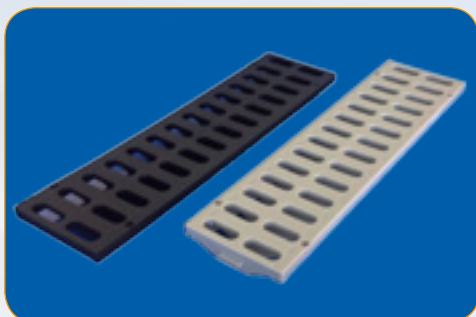
T-131-GB	—	50168		GRIS GREY	90°	4	5,45
		50668		NEGRO BLACK		4	5,45

CONEXIÓN CANALETA 4 VÍAS POLIPROPILENO
PP 4-WAY CHANNEL CONNECTOR



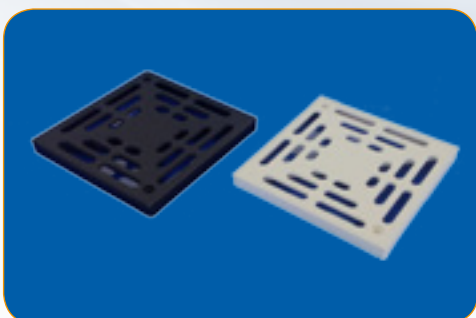
T-133-GB	Ø75-50	50667		NEGRO BLACK	—	20	2,37
----------	--------	-------	--	----------------	---	----	------

COMPACTO SALIDA POLIPROPILENO
PP COMPACT OUTLET



T-134-GB	—	50169		GRIS GREY	500X130	20	7,16
		50669		NEGRO BLACK		20	7,16

REJILLA POLIPROPILENO
PP GRID



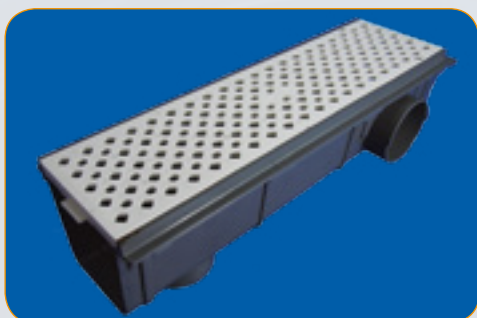
T-132-GB	—	50165		GRIS GREY	90°	20	3,09
		50565		NEGRO BLACK		20	3,09

REJILLA POLIPROPILENO
PP GRID

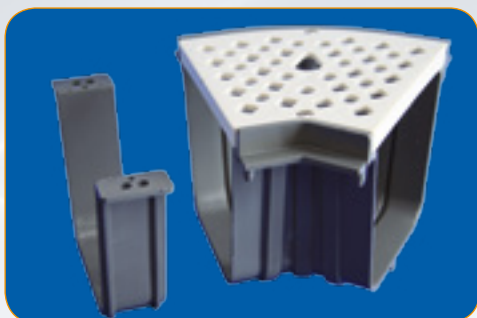
Canaletas Piscina Serie Alta

High series swimming pool channels

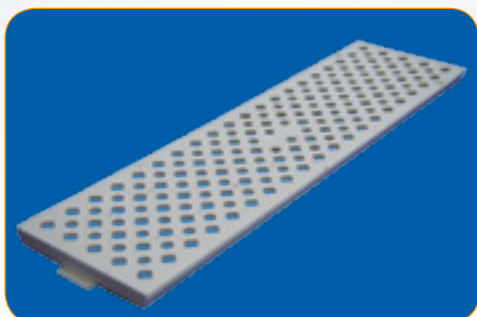
Serie 500



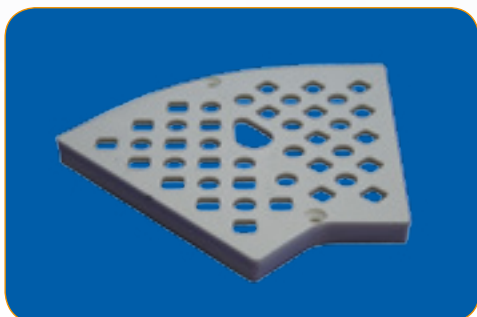
REF.	SALIDA	CÓDIGO	APLICACIÓN	COLOR	MED./ÁNGULO	U/C	PVP €
REF.	OUTLET	CODE	APPLICATION	COLOUR	DIM./ANGLE	U/Box	€/pc
T-130-P	Ø90	50663		REJILLA CREMA BEIGE GRID CANALETA GRIS GREY CHANNEL	 500X130X130	4	17,90
CANALETA CON REJILLA POLIPROPILENO							
<i>PP CHANNEL WITH GRID</i>							



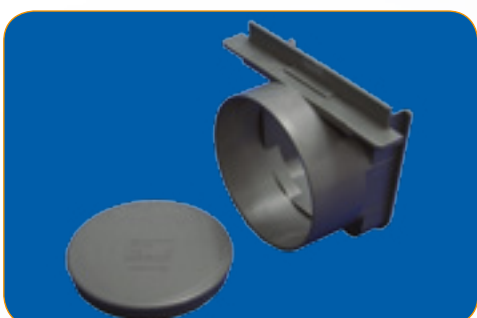
T-131-P	—	50664		REJILLA CREMA BEIGE GRID CODO GRIS GREY ELBOW	45°	6	8,96
CODO CON REJILLA POLIPROPILENO							
<i>PP ELBOW WITH GRID</i>							



T-134-P	—	50662		CREMA BEIGE	500X130	20	8,35
REJILLA POLIPROPILENO							
<i>PP GRID</i>							



T-132-P	—	50661		CREMA BEIGE	45°	15	4,20
REJILLA POLIPROPILENO							
<i>PP GRID</i>							

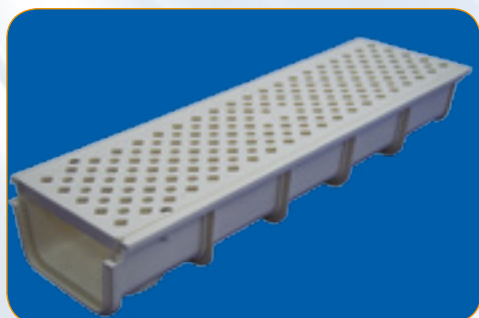


T-133-P	Ø110	50658		GRIS GREY	—	6	3,28
COMPACTO SALIDA CON TAPÓN							
<i>COMPACT OUTLET WITH CAP</i>							

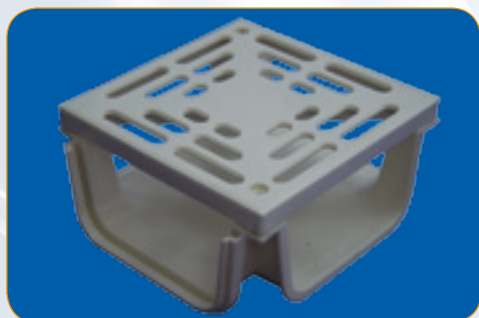
Canaletas Piscina Serie Baja

Low series swimming pool channels

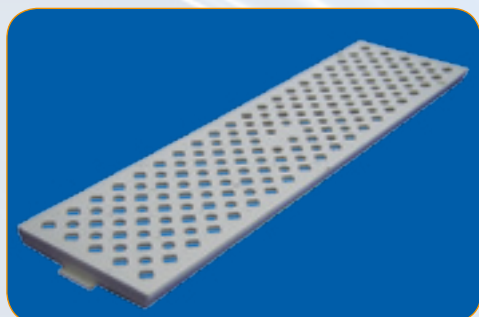
Serie 500



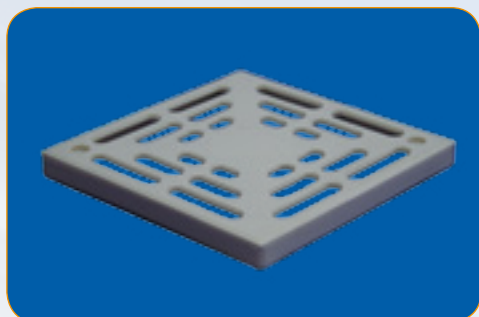
REF.	SALIDA	CÓDIGO	APLICACIÓN	COLOR	MED./ÁNGULO	U/C	PVP €
REF.	OUTLET	CODE	APPLICATION	COLOUR	DIM./ANGLE	U/Box	€/pc
T-130-PB	Ø50-75	50666		CREMA BEIGE	 500X130X72	8	13,65
CANALETA CON REJILLA POLIPROPILENO							
PP CHANNEL WITH GRID							



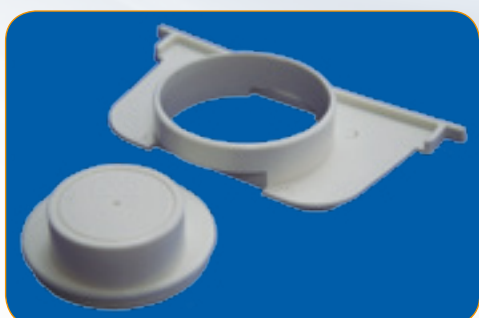
T-131-PB	—	50671		CREMA BEIGE	90°	4	5,45
CONEXIÓN CANALETA 4 VÍAS POLIPROPILENO							
PP 4-WAY CHANNEL CONNECTOR							



T-134-P	—	50662		CREMA BEIGE	500X130	20	8,35
REJILLA POLIPROPILENO							
PP GRID							



T-132-PB	—	50673		CREMA BEIGE	90°	20	3,09
REJILLA CONEXIÓN 4 VÍAS POLIPROPILENO							
PP 4-WAY GRID CONNECTOR							



T-133-PB	Ø75-50	50603		CREMA BEIGE	500X130	20	2,37
COMPACTO SALIDA CON TAPÓN							
COMPACT OUTLET WITH CAP							



TECNOAGUA
Ø 110
DN EN 1329
UN EN 1329



Ø 75 PVC
DN EN 1329
UN EN 1329

TECNOAGUA
8 422 440 520551
L. 170 124

Evacuación

Sewage



Accesorios Evacuación

Sewage accessories



CÓDIGO	DIÁMETRO	U/C	PVP €
CODE	DIAMETER	U/Box	€/pc.
52030	Ø32	300	0,35
52031	Ø40	175	0,44
52032	Ø50	90	0,71
52033	Ø75	140	1,07
52034	Ø90	105	1,45
52035	Ø110	64	1,62
52036	Ø125	32	2,43
52037	Ø160	15	6,09
52038	Ø200	10	7,14
52039	Ø250	S/P	25,75
52040	Ø315	S/P	59,74

CODO MACHO - HEMBRA 45°

ELBOW 45°, MALE -FEMALE



52217	Ø75	35	1,81
52218	Ø90	65	2,45
52219	Ø110	32	3,27
52220	Ø125	28	4,49
52221	Ø160	S/P	6,77
52122	Ø200	S/P	24,37

CODO MACHO - HEMBRA 67°

ELBOW 67°, MALE -FEMALE



52010	Ø32	475	0,40
52011	Ø40	250	0,42
52012	Ø50	150	0,65
52013	Ø75	110	0,95
52014	Ø90	64	1,30
52015	Ø110	40	1,78
52016	Ø125	28	2,56
52017	Ø160	11	5,53
52018	Ø200	6	9,02
52019	Ø250	S/P	30,90
52120	Ø315	S/P	74,12

CODO MACHO - HEMBRA 87°

ELBOW 87°, MALE -FEMALE

Incorporamos CODIGO DE BARRAS en toda la gama a partir de Ø50



CÓDIGO	DIÁMETRO	U/C	PVP €
CODE	DIAMETER	U/Box	€/pc.
52020	Ø32	575	0,34
52021	Ø40	325	0,45
52022	Ø50	160	0,67
52023	Ø75	S/P	2,81
52024	Ø90	S/P	3,23
52025	Ø110	50	1,87
52026	Ø125	S/P	7,01
52027	Ø160	S/P	13,38
52028	Ø200	8	15,17
52029	Ø250	S/P	70,82
52130	Ø315	S/P	123,97

CODO HEMBRA - HEMBRA 45°

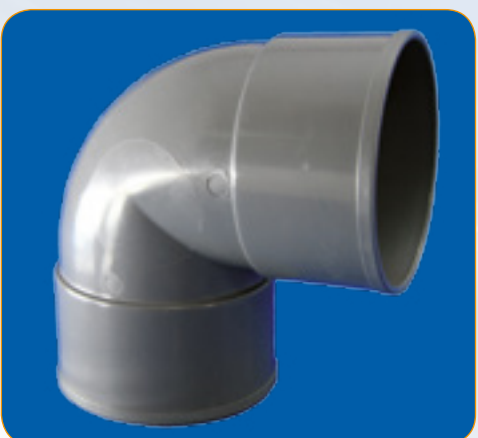
ELBOW 45°, FEMALE - FEMALE



52209	Ø32	200	0,54
52210	Ø40	125	0,68
52211	Ø50	70	1,00

CODO HEMBRA - HEMBRA 67°

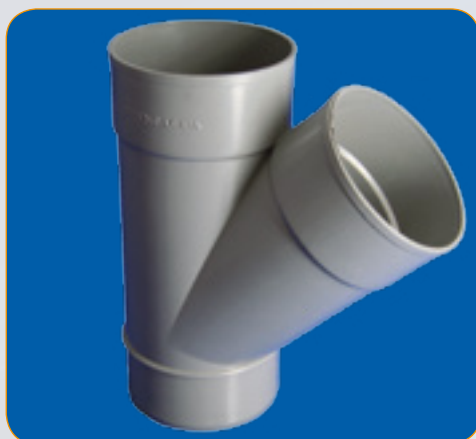
ELBOW 67°, FEMALE - FEMALE



52000	Ø32	475	0,34
52001	Ø40	250	0,42
52002	Ø50	150	0,59
52233	Ø75	S/P	3,12
52003	Ø90	28	2,49
52005	Ø110	32	2,06
52006	Ø125	S/P	6,44
52007	Ø160	11	13,65
52078	Ø200	6	15,07
52079	Ø250	S/P	86,93
52080	Ø315	S/P	141,66

CODO HEMBRA - HEMBRA 87°

ELBOW 87°, FEMALE - FEMALE



CÓDIGO	DIÁMETRO	U/C	PVP €
CODE	DIAMETER	U/Box	€/pc.
52440	Ø32	S/P	1,25
52041	Ø40	S/P	1,74
52042	Ø50	S/P	2,28
52043	Ø75	65	1,66
52044	Ø90	36	2,68
52045	Ø110	24	2,96
52046	Ø125	16	4,96
52047	Ø160	6	10,98
52048	Ø200	3	28,82
52049	Ø250	S/P	66,44
52450	Ø315	S/P	131,28

DERIVACIÓN MACHO - HEMBRA 45°

BRANCH 45°, MALE - FEMALE



52234	Ø75	S/P	3,09
52235	Ø90	S/P	3,76
52236	Ø110	S/P	5,33
52237	Ø125	S/P	6,39
52238	Ø160	S/P	19,75

DERIVACIÓN SIMPLE MACHO - HEMBRA 67°

SIMPLE BRANCH 67°, MALE - FEMALE



52060	Ø32	S/P	0,96
52061	Ø40	S/P	0,92
52062	Ø50	S/P	1,46
52063	Ø75	40	1,49
52064	Ø90	48	2,04
52065	Ø110	23	2,45
52066	Ø125	22	3,78
52067	Ø160	8	9,74
52068	Ø200	6	25,42
52069	Ø250	S/P	50,47
52470	Ø315	S/P	128,24

DERIVACIÓN MACHO - HEMBRA 87°

T-BRANCH 87°, MALE - FEMALE



CÓDIGO	DIÁMETRO	U/C	PVP €
CODE	DIAMETER	U/Box	€/pc.
52050	Ø32	250	0,52
52051	Ø40	120	0,74
52052	Ø50	80	0,89
52053	Ø75	40	5,97
52054	Ø90	S/P	8,77
52055	Ø110	15	10,08
52056	Ø125	6	11,64
52057	Ø160	3	22,93
52058	Ø200	3	37,13

DERIVACIÓN HEMBRA-HEMBRA 45°
BRANCH 45°, FEMALE - FEMALE



52228	Ø32	S/P	0,85
52229	Ø40	S/P	1,03
52230	Ø50	S/P	1,39

DERIVACIÓN SIMPLE HEMBRA - HEMBRA 67°
SIMPLE BRANCH 67°, FEMALE - FEMALE



52070	Ø32	300	0,44
52071	Ø40	140	0,66
52072	Ø50	100	0,83
52372	Ø75	S/P	5,31
52472	Ø90	S/P	7,47
52073	Ø110	22	7,48
52074	Ø125	S/P	12,88
52075	Ø160	7	42,33
52077	Ø200	5	58,35

DERIVACIÓN HEMBRA - HEMBRA 87°
T-BRANCH 87°, FEMALE - FEMALE



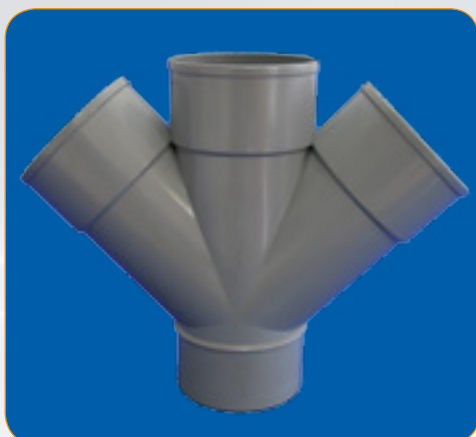


CÓDIGO	DIÁMETRO	U/C	PVP €
CODE	DIAMETER	U/Box	€/pc.

52204	Ø40-40	S/P	2,19
-------	--------	-----	------

DERIVACIÓN DOBLE HEMBRA - HEMBRA 45°

CLAIN DOUBLE BRANCH 45°, FEMALE -FEMALE



52214	Ø75	S/P	5,39
52215	Ø90	S/P	6,76
52216	Ø110	S/P	7,80
52231	Ø125	S/P	12,10
52256	Ø160	S/P	34,21

DERIVACIÓN DOBLE PLANA MACHO - HEMBRA 45°

CLAIN DOUBLE BRANCH 45°, MALE -FEMALE



52240	Ø90	S/P	5,68
52250	Ø110	S/P	6,04
52251	Ø125	S/P	10,16
52255	Ø160	S/P	37,85

DERIVACIÓN DOBLE PLANA MACHO - HEMBRA 87°

PLAIN DOUBLE T-BRANCH 87°, MALE - FEMALE



52590	Ø90	S/P	47,10
52510	Ø110	S/P	51,05
52525	Ø125	S/P	58,71

DERIVACIÓN DOBLE ESCUADRA MACHO-HEMBRA 45°

CLAIN DOUBLE BRANCH 45°, MALE -FEMALE



CÓDIGO	DIÁMETRO	U/C	PVP €
CODE	DIAMETER	U/Box	€/pc.
52710	Ø110	S/P	53,91
52725	Ø125	S/P	58,56

DERIVACIÓN DOBLE ESCUADRA MACHO-HEMBRA 87°

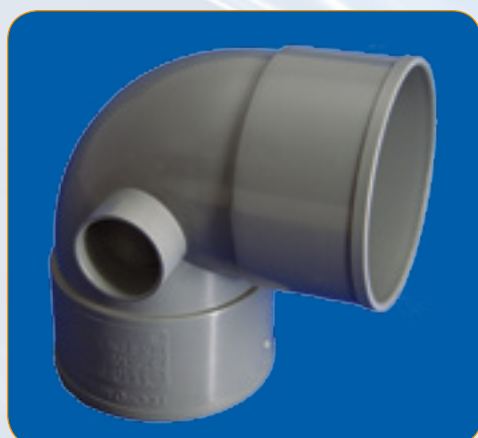
CLAIN DOUBLE BRANCH 87°, MALE -FEMALE



52810	Ø110-50	S/P	9,27
52825	Ø125-50	S/P	10,65

CODO MACHO-HEMBRA 45° CON 2 INJERTOS

ELBOW 45°, MALE - FEMALE, WITH TWO GRAFTS



52190	Ø90-50	S/P	9,79
-------	--------	-----	------

CODO MACHO - HEMBRA 87° CON 2 INJERTOS

ELBOW 87°, MALE - FEMALE, WITH TWO GRAFTS



52008	Ø110-40	24	5,84
52009	Ø110-50	24	5,84
52125	Ø125-50	S/P	12,98

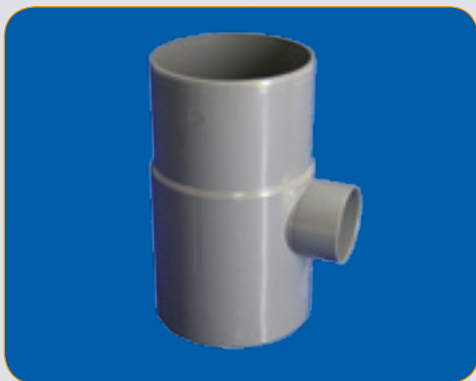
CODO HEMBRA - HEMBRA 87° CON 2 INJERTOS

ELBOW 87°, FEMALE - FEMALE, WITH TWO GRAFTS

52102	Ø110-50	S/P	6,04
-------	---------	-----	------

DERIVACIÓN MACHO - HEMBRA REDUCIDA 45°

BRANCH 45°, REDUCED, MALE - FEMALE



CÓDIGO	DIÁMETRO	U/C	PVP €
CODE	DIAMETER	U/Box	€/pc.
52103	Ø90-40	S/P	5,68
52104	Ø110-50	S/P	6,61
52105	Ø125-50	S/P	10,67

DERIVACIÓN MACHO - HEMBRA REDUCIDA 87°

T-BRANCH 87°, REDUCED, MALE - FEMALE



52168	Ø110-40	75	1,16
52169	Ø110-50	70	1,16
52170	Ø125-40	75	1,16
52171	Ø125-50	70	1,16

INJERTO CON ABRAZADERA ELÁSTICA

GRAFT WITH ELASTIC CLAMP



52172	Ø90-40	33	1,42
52173	Ø90-50	S/P	1,42

INJERTO CON ABRAZADERA

GRAFT CLAMP



Novedad

52176	Ø110	6	5,46
-------	------	---	------

MANGUITO REPARACIÓN A INTERIOR TUBO

REPAIRING SLEEVE

Novedad





CÓDIGO	DIÁMETRO	U/C	PVP €
CODE	DIAMETER	U/Box	€/pc.

52185	Ø90	S/P	10,30
52186	Ø110	S/P	11,33
52187	Ø125	S/P	12,36

MANGUITO REPARADOR

REPAIRING SLEEVE

52132	Ø32	300	0,44
52133	Ø40	200	0,55
52134	Ø50	100	0,58
52135	Ø75	112	1,07
52136	Ø90	70	1,57
52137	Ø110	75	1,96
52138	Ø125	55	2,34
52139	Ø160	24	3,40
52131	Ø200	11	8,93
52198	Ø250	S/P	22,38
52199	Ø315	S/P	71,22

MANGUITO HEMBRA-HEMBRA

CONNECTOR, FEMALE - FEMALE



50622	Ø40-32	70	0,60
50670	Ø50-40	30	0,81

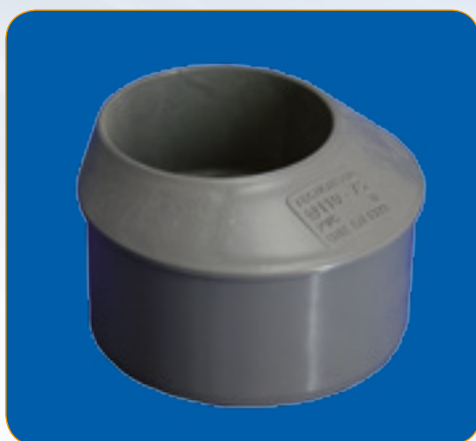
CASQUILLO REDUCCIÓN MACHO-HEMBRA

REDUCING SOCKET

52140	Ø75-40	91	1,02
52141	Ø75-50	91	1,18
52142	Ø90-50	60	1,19
52143	Ø90-75	54	1,22
52144	Ø110-75	70	1,37
52145	Ø110-90	70	1,38
52146	Ø125-90	62	1,78
52147	Ø125-110	58	1,32
52148	Ø160-110	30	3,00
52149	Ø160-125	30	2,95
52150	Ø200-125	16	8,26
52181	Ø200-160	16	8,26

REDUCCIÓN EXCÉNTRICA MACHO-HEMBRA COMPRIMIDA

ECCENTRIC REDUCER, MALE - FEMALE





CÓDIGO	DIÁMETRO	U/C	PVP €
CODE	DIAMETER	U/Box	€/pc.
52127	Ø250-200	S/P	19,08
52129	Ø315-250	S/P	34,98

REDUCCIÓN EXCÉNTRICA MACHO-HEMBRA

ECCENTRIC REDUCER, MALE - FEMALE



52350	Ø90-32-32	S/P	1,05
52351	Ø90-32-40	S/P	1,05
52352	Ø90-40-40	S/P	1,05
52159	Ø110-40-40-50	75	1,39
52160	Ø125-40-40-40-50	62	1,70

TAPÓN REDUCCIÓN MACHO-HEMBRA

REDUCER PLUG, MALE - FEMALE



52152	Ø40	100	0,35
52153	Ø50	30	0,46
52154	Ø75	98	0,65
52155	Ø90	72	0,85
52156	Ø110	75	1,00
52157	Ø125	62	1,31
52158	Ø160	30	3,91
52182	Ø200	17	5,91
52183	Ø250	S/P	14,28
52184	Ø315	S/P	56,65

TAPÓN MACHO

CAP, MALE



52196	Ø32	S/P	1,78
52161	Ø40	S/P	1,07
52162	Ø50	S/P	1,51
52163	Ø75	S/P	2,43
52164	Ø90	S/P	3,18
52165	Ø110	S/P	3,35
52166	Ø125	S/P	3,67
52167	Ø160	S/P	7,16
52189	Ø200	S/P	19,83
52195	Ø250	S/P	40,07
52200	Ø315	S/P	142,98

TAPÓN FINAL CON REGISTRO

END CAP WITH REGISTRER

CÓDIGO	DIÁMETRO	U/C	PVP €
CODE	DIAMETER	U/Box	€/pc.

52222	Ø110	S/P	46,35
52223	Ø125	S/P	56,65
52224	Ø160	S/P	66,95
52225	Ø200	S/P	118,45

SIFÓN CON REGISTRO MACHO - HEMBRA

V-TRAP WITH REGISTER, MALE - FEMALE

52252	Ø110	S/P	190,55
52253	Ø125	S/P	200,85
52254	Ø160	S/P	303,85
52265	Ø200	S/P	365,65

VÁLVULA ANTIRETORNO

NON-RETURN VALVE



Tecnoflex

Conexiones PVC flexibles



Encolable

REF.	SALIDA	CÓDIGO	APLICACIÓN	ALTURA	ENTRADA	U/C	PVP €
REF.	OUTLET	CODE	APPLICATION	HEIGHT	INLET	U/Box	€/pc
T-225	Ø32	50132		LONGITUD 240mm	Ø32	20	4,89
MANGUITO DUAL PVC FLEXIBLE Ø32 DUAL FLEXIBLE PVC HOSE							



Encolable

T-225	Ø40	50140		LONGITUD 270mm	Ø40	15	5,15
MANGUITO DUAL PVC FLEXIBLE Ø40 DUAL FLEXIBLE PVC HOSE							



Encolable

T-225	Ø50	50150		LONGITUD 300mm	Ø50	10	6,70
MANGUITO DUAL PVC FLEXIBLE Ø50 DUAL FLEXIBLE PVC HOSE							

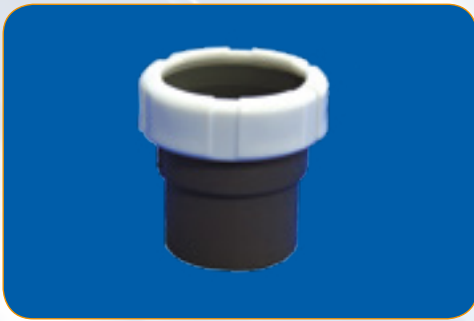
Conexiones PVC Mixtas



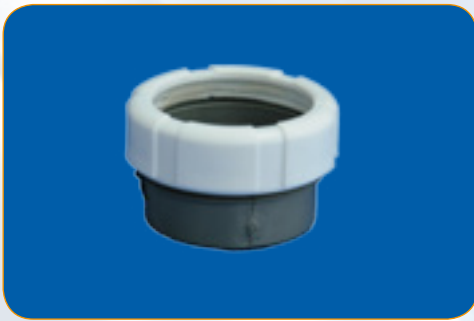
REF.	SALIDA	CÓDIGO	GRÁFICA	U/C	PVP €
REF.	OUTLET	CODE		U/Box	€/pc
T-209-H	Ø40	50841		75	1,38
CONVERSOR EXTERIOR DE TUBO PVC A TUERCA LOCA EXTERNAL CONVERTER, FROM PVC PIPE TO SLIP NUT					



T-209-H	Ø40	50842		75	1,38
CONVERSOR EXTERIOR DE TUBO PVC A TUERCA LOCA EXTERNAL CONVERTER, FROM PVC PIPE TO SLIP NUT					



REF.	SALIDA	CÓDIGO	GRÁFICA	U/C	PVP €
REF.	OUTLET	CODE		U/Box	€/pc
T-209-M	Ø40	50848	<p>Junta Cónica Ø40 Ø40 1 1/2" 1 1/2"</p>	75	1,38
CONVERSOR INTERIOR DE CODO HEMBRA PVC PARA RECIBIR TUBOS LISOS <i>INTERNAL FEMALE PVC ELBOW CONVERTER FOR SMOOTH PIPES</i>					



T-209-C	Ø40	50853	<p>Junta Cónica Ø40 Ø40 Hembra 1 1/2" 1 1/2"</p>	100	1,66
CONVERSOR EXTERIOR DE CODO MACHO PVC PARA RECIBIR TUBOS LISOS <i>EXTERNAL MALE PVC ELBOW CONVERTER FOR SMOOTH PIPES</i>					



T-217	Ø32	50850	<p>Junta Cónica Ø40 Ø32 PVC PVC 1 1/2" 1 1/2"</p>	60	1,66
T-217	Ø40	50855		60	1,66
CONVERSOR INTERIOR PARA TUBO DE PVC A TUBOS LISOS <i>INTERNAL CONVERTER FOR PVC TO SMOOTH PIPES</i>					



T-230	SALIDA Ø40	50710	<p>Junta Cónica Ø40 Ø28-35 TUBO METALICO PVC P.P. 1 1/2"</p>	25	1,84
	ENTRADA Ø28-35			25	1,84
MANGUITO UNIÓN TUBO METÁLICO Ø28-35 A TUBO LISO Ø40 <i>UNION SMOOTH METAL TUBE TO TUBE</i>					



T-230	SALIDA Ø40	50711	<p>Junta Cónica Ø40 Ø38-40 TUBO METALICO P.P. 1 1/2"</p>	25	1,84
	ENTRADA Ø38-40			25	1,84
MANGUITO UNIÓN TUBO METÁLICO Ø38-40 A TUBO LISO Ø40 <i>UNION SMOOTH METAL TUBE TO TUBE</i>					



T-231	SALIDA Ø40 ENTRADA Ø28-32	50712	<p>Ø28-32 TUBO METALICO PVC PVC Ø40</p>	30	1,55
T-231	SALIDA Ø50 ENTRADA Ø28-40	50713	<p>Ø28-40 PVC PVC Ø50</p>	30	1,80
MANGUITO UNIÓN TUBO METÁLICO A TUBO PVC <i>UNION METAL TUBE SLEEVE F</i>					



REF.	SALIDA	CÓDIGO	GRÁFICA	U/C	PVP €
REF.	OUTLET	CODE		U/Box	€/pc
T-232	SALIDA Ø40 ENTRADA Ø28-32	50714		30	1,55
T-232	SALIDA Ø50 ENTRADA Ø28-40	50715		20	1,80

UNIÓN TUBO METÁLICO A CODO HEMBRA
UNION METAL TUBE SLEEVE M



T-233	SALIDA Ø40 ENTRADA Ø28-32	50716		30	1,55
T-233	SALIDA Ø50 ENTRADA Ø28-40	50717		20	1,80

UNIÓN TUBO METÁLICO A CODO MACHO
UNION METAL TUBE SLEEVE M



T-229	Ø28-35	50718	PARA T-230		30	1,29
	Ø38-40	50719	PARA T-230		60	1,29
	Ø28-32	50720	PARA T-231/T-232/T-233 Ø40		60	1,29
	Ø28-40	50721	PARA T-231/T-232/T-233 Ø50		30	1,29

JUNTA REPUESTO UNIÓN A TUBO METÁLICO
UNION BOARD REPLACEMENT METAL TUBE

Conexiones PVC con Toma de Lavadora



REF.	SALIDA	CÓDIGO	APLICACIÓN	ALTURA	ENTRADA	U/C	PVP €
REF.	OUTLET	CODE	APPLICATION	HEIGHT	INLET	U/Box	€/pc
T-210	Ø40	50849				60	1,48

CONEXIÓN MACHO A HEMBRA CON TOMA LAVADORA 90°
PVC MALE CONNECTION WITH WASHING MACHINE CONNECTION



T-216	Ø40	50864				60	2,24
-------	-----	-------	--	--	--	----	------

CONEXIÓN MACHO A HEMBRA CON DOBLE TOMA LAVADORA 90°
PP CONNECTION WITH WASHING MACHINE CONNECTION





REF.	SALIDA	CÓDIGO	APLICACIÓN	ALTURA	ENTRADA	U/C	PVP €
REF.	OUTLET	CODE	APPLICATION	HEIGHT	INLET	U/Box	€/pc
T-219	Ø40	50804		60		60	2,24

CONEXIÓN MACHO A HEMBRA CON DOBLE TOMA LAVADORA 45°
PVC DOUBLE CONNECTION WITH WASHING MACHINE





Novedad

T-210I	Ø32	50748		20		20	1,78
T-210I	Ø40	50749		20		20	1,78

CONEXIÓN MACHO A INTERIOR TUBO CON TOMA LAVADORA 90°
PVC MALE CONNECTION WITH WASHING MACHINE CONNECTION





Novedad

T-216I	Ø32	50763		20		20	2,54
T-216I	Ø40	50764		20		20	2,54

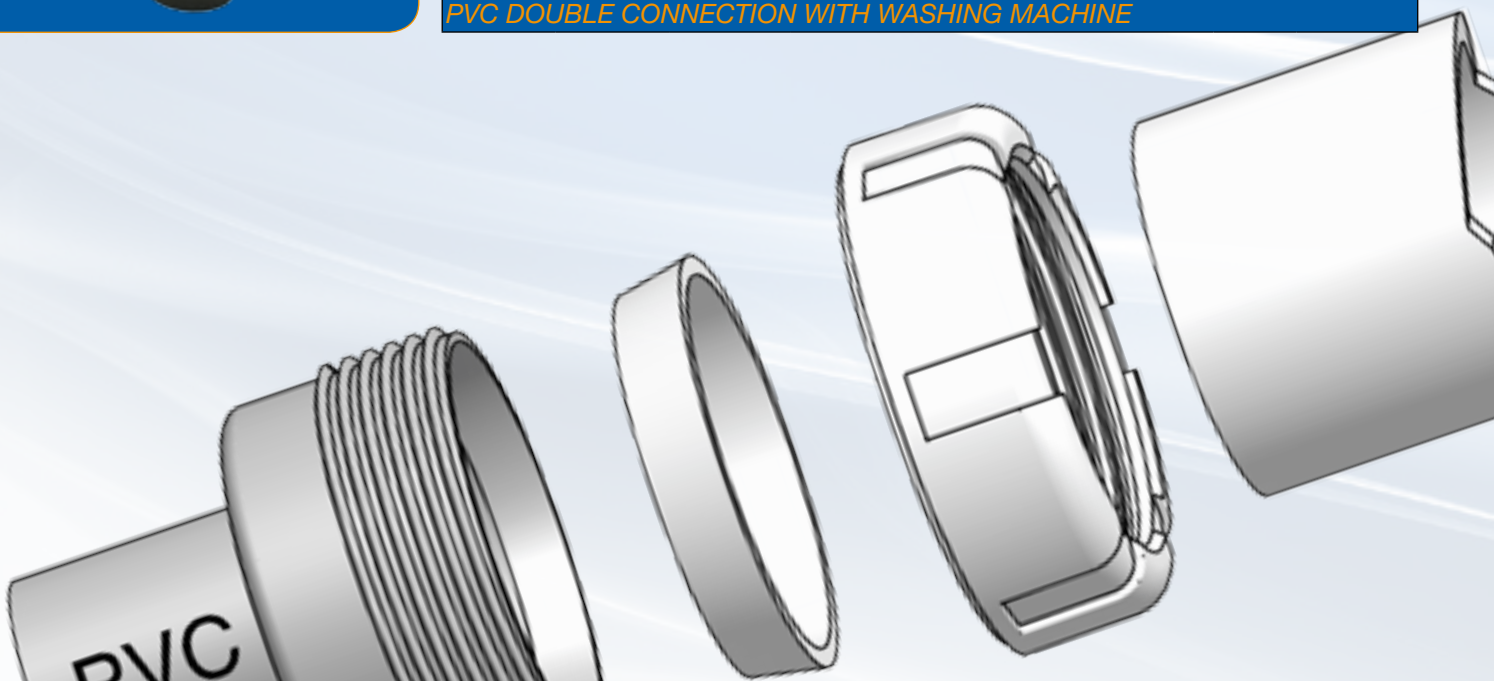
CONEXIÓN MACHO A INTERIOR TUBO CON DOBLE TOMA LAVADORA 90°
PVC CONNECTION WITH WASHING MACHINE CONNECTION

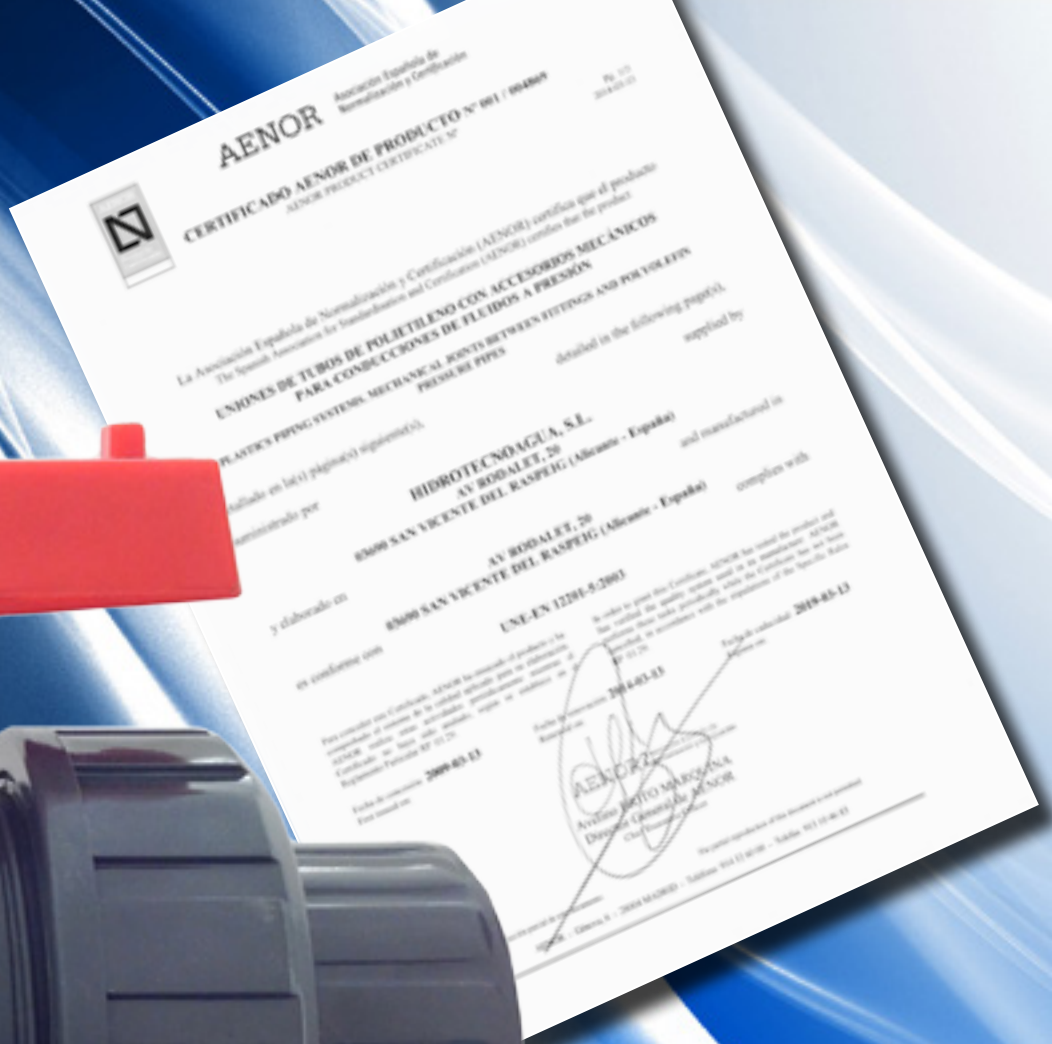


Novedad

T-219I	Ø32	50783		20		20	2,54
T-219I	Ø40	50784		20		20	2,54

CONEXIÓN MACHO A INTERIOR TUBO CON DOBLE TOMA LAVADORA 45°
PVC DOUBLE CONNECTION WITH WASHING MACHINE





Fitting P.P.F.V. Collarines Válvulas esfera Fitting Latón

PP and brass fittings

Saddles

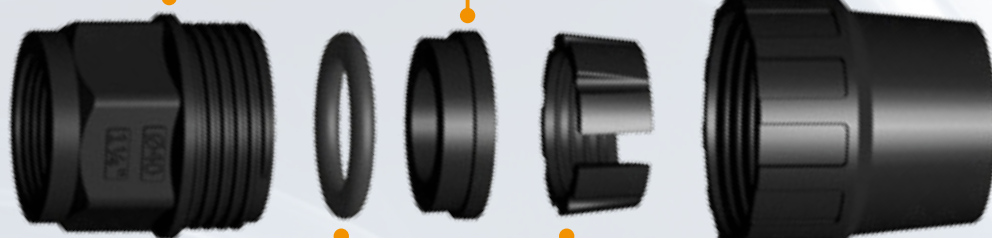


TECNOAGUA
Design

Cuerpo
polipropileno

Prensa Junta
polipropileno

Tuerca
polipropileno con fibra de vidrio



Junta Tórica
caucho

Casquillo Cónico
resina acetálica

MONTAJE RÁPIDO
Solamente precisa una ligera presión del tubo contra el accesorio, para obtener un montaje instantáneo.

FAST ASSEMBLY

To get an instant assembly you only need a slight pressure of the tube against the accessory.

Codificación con diferentes colores en función del diámetro



Grandes medidas reforzadas con casquillo metálico



CÓDIGO	DIÁMETRO	U/C	PVP €
CODE	DIAMETER	U/Box	€/pc.
28163	Ø63	18	14,94
28175	Ø75	9	22,76
28190	Ø90	6	33,95

ENLACE ROSCA HEMBRA
THREADED COUPLING, FEMALE



28663	Ø63	6	22,00
28775	Ø75	4	37,32
28990	Ø90	2	51,57

DERIVACIÓN T ROSCA HEMBRA
THREADED T-BRANCH COUPLING, FEMALE



28863	Ø63	9	13,82
28875	Ø75	6	26,79
28890	Ø90	3	45,74

CODO 90° ROSCA HEMBRA
THREADED ELBOW COUPLING 90°, FEMALE

Fitting P.P.F.V. con certificado AENOR

Fitting P.P.F.V. with AENOR certificate



CÓDIGO	DIÁMETRO		U/C	PVP €
CODE	DIAMETER		U/Box	€/pc.
20020	Ø20	1/2	80	1,36
20025	Ø25	3/4	50	1,58
20032	Ø32	1"	90	2,42
20040	Ø40	1¼	50	3,65
20050	Ø50	1½	35	5,88
20063	Ø63	2"	18	9,20
20075	Ø75	2½	9	15,67
20090	Ø90	3"	6	26,36

ENLACE ROSCA MACHO / *THREADED COUPLING, MALE*



20120	Ø20	1/2	80	1,69
20125	Ø25	3/4	50	2,00
20132	Ø32	1"	90	2,62
20140	Ø40	1¼	50	3,98
20150	Ø50	1½	35	6,23
20163	Ø63	2"	18	9,63
20175	Ø75	2½	9	17,51
20190	Ø90	3"	6	27,65

ENLACE ROSCA HEMBRA / *THREADED COUPLING, FEMALE*



20520	Ø20	Ø20	50	2,19
20525	Ø25	Ø25	90	2,66
20532	Ø32	Ø32	55	4,05
20540	Ø40	Ø40	30	5,89
20550	Ø50	Ø50	20	9,82
20563	Ø63	Ø63	8	15,09
20575	Ø75	Ø75	6	27,65
20590	Ø90	Ø90	4	46,04

ENLACE RECTO / *STRAIGHT COUPLING*



20625	Ø25	Ø20	30	2,66
20632	Ø32	Ø25	20	4,23
20640	Ø40	Ø32	12	5,46
20650	Ø50	Ø40	15	8,45
20663	Ø63	Ø50	10	13,55
20675	Ø75	Ø63	6	25,21
20690	Ø90	Ø75	4	38,55

ENLACE REDUCIDO / *REDUCED COUPLING*



20420	Ø20	Ø20	Ø20	75	3,33
20425	Ø25	Ø25	Ø25	50	4,06
20432	Ø32	Ø32	Ø32	30	5,80
20440	Ø40	Ø40	Ø40	18	8,89
20450	Ø50	Ø50	Ø50	12	14,50
20463	Ø63	Ø63	Ø63	4	22,85
20475	Ø75	Ø75	Ø75	3	39,29
20490	Ø90	Ø90	Ø90	2	58,31

T-3 BOCAS / *T - BRANCH COUPLING*



CÓDIGO	DIÁMETRO			U/C	PVP €
CODE	DIAMETER			U/Box	€/pc.
20725	Ø25	Ø20	Ø25	50	4,42
20732	Ø32	Ø25	Ø32	25	5,81
20740	Ø40	Ø32	Ø40	15	8,14
20750	Ø50	Ø40	Ø50	12	16,45
20763	Ø63	Ø50	Ø63	5	23,11

T-3 BOCAS REDUCIDA / REDUCED T - BRANCH COUPLING



22220	Ø20	Ø20	1/2	40	2,87
22225	Ø25	Ø25	3/4	80	3,55
22332	Ø32	Ø32	1"	40	4,96
22440	Ø40	Ø40	1¼	25	6,71
22550	Ø50	Ø50	1½	15	12,89
22663	Ø63	Ø63	2"	6	17,80
22775	Ø75	Ø75	2½	4	27,40
22890	Ø90	Ø90	3"	2	45,11

DERIVACION T ROSCA HEMBRA / THREADED T-BRANCH COUPLING, FEMALE



20320	Ø20	Ø20		45	2,30
20325	Ø25	Ø25		25	2,85
20332	Ø32	Ø32		45	4,13
20340	Ø40	Ø40		25	6,36
20350	Ø50	Ø50		5	10,33
20363	Ø63	Ø63		6	16,13
20375	Ø75	Ø75		4	27,52
20390	Ø90	Ø90		3	45,80

CODO 90° / ELBOW COUPLING 90°



20920	Ø20	1/2	70	1,98
20925	Ø25	3/4	40	2,45
20932	Ø32	1"	20	3,70
20940	Ø40	1¼	40	4,41
20950	Ø50	1½	7	7,57
20963	Ø63	2"	9	9,66

CODO 90° ROSCA MACHO / THREADED ELBOW COUPLING 90°, MALE



20820	Ø20	1/2	70	2,48
20825	Ø25	3/4	40	2,73
20832	Ø32	1"	20	3,69
20840	Ø40	1¼	40	4,87
20850	Ø50	1½	7	8,32
20863	Ø63	2"	9	10,61
20875	Ø75	2½	6	21,54
20890	Ø90	3"	3	41,77

CODO 90° ROSCA HEMBRA / THREADED ELBOW COUPLING 90°, FEMALE



23325	Ø25	1/2	Ø25	25	3,13
23332	Ø32	3/4	Ø32	45	4,54

CODO 90° ROSCA LATERAL HEMBRA / THREADED ELBOW COUPLING 90°, FEMALE

Codo 90° Especial Jardinería



CÓDIGO	DIÁMETRO	U/C	PVP €
CODE	DIAMETER	U/Box	€/pc.
20220	Ø20	100	1,73
20225	Ø25	60	2,05
20232	Ø32	30	3,13
20240	Ø40	15	3,84
20250	Ø50	12	6,10
20263	Ø63	18	9,40
20275	Ø75	9	24,85
20290	Ø90	6	31,26

TAPON FINAL / END CAP



80000	Ø20	1/2	25	3,36
80001	Ø25	3/4	25	4,09
80002	Ø32	1	15	5,79

PLACA GRIFO / WALL COUPLING

Collarines con refuerzo Inox

Clamp with stainless steel reinforcement



21501	25	1/2	45	1,95
21502	25	3/4	45	1,95
21503	32	1/2	40	2,47
21504	32	3/4	30	2,47
21505	32	1"	30	2,47
21506	40	1/2	25	2,95
21507	40	3/4	25	2,95
21508	40	1"	25	2,95
21509	50	1/2	15	3,50
21510	50	3/4	15	3,50
21511	50	1"	15	3,50
21512	63	1/2	15	5,08
21513	63	3/4	15	5,08
21514	63	1"	15	5,08
21515	63	1¼	15	5,08
21516	63	1½	15	5,08
21517	75	1/2	10	6,30
21518	75	3/4	10	6,30
21519	75	1"	10	6,30
21520	75	1¼	8	6,30
21521	75	1½	8	6,30
21522	75	2"	8	6,30
21523	90	1/2	8	7,78
21524	90	3/4	6	7,78
21525	90	1"	6	7,78
21526	90	1¼	6	7,78
21527	90	1½	6	7,78
21528	90	2"	5	7,78

COLLARINES / CLAMP

VÁLVULAS ESFERA PVC PRESIÓN ENCOLAR



CÓDIGO	DIÁMETRO	U/C	PVP €
CODE	DIAMETER	U/Box	€/pc.
29120	Ø20	S/P	11,44
29125	Ø25	S/P	15,26
29132	Ø32	S/P	16,22
29140	Ø40	S/P	22,90
29150	Ø50	S/P	24,44
29163	Ø63	S/P	36,25
29175	Ø75	S/P	155,21
29190	Ø90	S/P	197,45
29191	Ø110	S/P	202,42

VÁLVULA ESFERA PVC PRESIÓN ENCOLAR
 COMPRESSION FITTING BALL VALVE

VÁLVULAS ESFERA PVC PRESIÓN ROSCAR



CÓDIGO	DIÁMETRO	U/C	PVP €
CODE	DIAMETER	U/Box	€/pc.
29220	Ø20 - 1/2"	S/P	12,59
29225	Ø25 - 3/4"	S/P	16,40
29232	Ø32 - 1"	S/P	18,13
29240	Ø40 - 1/4"	S/P	24,80
29250	Ø50 - 1/2"	S/P	26,71
29263	Ø63 - 2"	S/P	39,29
29275	Ø75 - 2 1/2"	S/P	164,04
29290	Ø90 - 3"	S/P	208,13
29291	Ø110 - 4"	S/P	239,88

VÁLVULA ESFERA PVC PRESIÓN ROSCAR
 THREADED BALL VALVE

VÁLVULAS ESFERA PP PARA TUBO DE POLIETILENO



CÓDIGO	DIÁMETRO	U/C	PVP €
CODE	DIAMETER	U/Box	€/pc.
29020	Ø20	S/P	14,74
29025	Ø25	S/P	19,65
29032	Ø32	S/P	26,53
29040	Ø40	S/P	31,45
29050	Ø50	S/P	40,23
29063	Ø63	S/P	52,09

VÁLVULA ESFERA POLIPROPILENO PARA TUBO DE POLIETILENO

COMPRESSION FITTING BALL VALVE



Fitting Latón

Brass fitting

- Debido a la fluctuación del precio de las materias primas, el precio del fitting del latón se podrá modificar sin previo aviso.
- *Due to the unstable level of the raw material prices, the brass fitting prices can be modified without any prior notice.*



CÓDIGO	DIÁMETRO		U/C	PVP €
CODE	DIAMETER		U/Box	€/pc.
30020	Ø20	1/2	100	3,64
30025	Ø25	3/4	70	5,56
30032	Ø32	1"	40	8,25
30040	Ø40	1¼	20	13,65
30050	Ø50	1½	15	21,13
30063	Ø63	2"	8	32,41

ENLACE ROSCA MACHO / *THREADED COUPLING, MALE*



30120	Ø20	1/2	100	3,87
30125	Ø25	3/4	60	6,12
30132	Ø32	1"	40	8,46
30140	Ø40	1¼	20	16,66
30150	Ø50	1½	15	26,07
30163	Ø63	2"	8	37,01

ENLACE ROSCA HEMBRA / *THREADED COUPLING, FEMALE*



30520	Ø20	Ø20	70	5,62
30525	Ø25	Ø25	30	9,29
30532	Ø32	Ø32	25	12,39
30540	Ø40	Ø40	18	21,96
30550	Ø50	Ø50	8	34,93
30563	Ø63	Ø63	5	53,45

ENLACE RECTO / *STRAIGHT COUPLING*



30420	Ø20	Ø20	Ø20	40	9,87
30425	Ø25	Ø25	Ø25	20	16,03
30432	Ø32	Ø32	Ø32	15	22,01
30440	Ø40	Ø40	Ø40	6	37,55
30450	Ø50	Ø50	Ø50	3	59,99
30463	Ø63	Ø63	Ø63	2	94,82

T-3 BOCAS / *T-BRANCH COUPLING*



30220	Ø20	Ø20	1/2	40	7,59
30225	Ø25	Ø25	3/4	30	12,60
30232	Ø32	Ø32	1"	15	17,71
30240	Ø40	Ø40	1¼	8	30,90
30250	Ø50	Ø50	1½	5	50,66
30263	Ø63	Ø63	2"	3	81,37

DERIVACIÓN T ROSCA HEMBRA / *THREADED T-BRANCH COUPLING, FEMALE*



CÓDIGO	DIÁMETRO		U/C	PVP €
CODE	DIAMETER		U/Box	€/pc.
30320	Ø20	Ø20	60	6,94
30325	Ø25	Ø25	30	11,36
30332	Ø32	Ø32	20	15,50
30340	Ø40	Ø40	10	28,01
30350	Ø50	Ø50	5	42,44
30363	Ø63	Ø63	3	68,28

CODO 90° / *ELBOW COUPLING 90°*



30920	Ø20	1/2	80	5,08
30925	Ø25	3/4	40	7,69
30932	Ø32	1"	30	10,99
30940	Ø40	1¼	20	19,06
30950	Ø50	1½	9	28,37
30963	Ø63	2"	5	47,54

CODO 90° ROSCA MACHO / *THREADED ELBOW COUPLING 90°, MALE*



30820	Ø20	1/2	80	5,11
30825	Ø25	3/4	40	8,13
30832	Ø32	1"	25	11,95
30840	Ø40	1¼	18	20,57
30850	Ø50	1½	9	31,85
30863	Ø63	2"	5	51,90

CODO 90° ROSCA HEMBRA / *THREADED ELBOW COUPLING 90°, FEMALE*



30620	Ø20	1/2	50	6,98
30625	Ø25	3/4	30	10,66
30632	Ø32	1"	25	14,73

PLACA GRIFO / *WALL COUPLING*



Fitting Latón *Grandes Medidas*

Brass fitting *big sizes*



CÓDIGO	DIÁMETRO		U/C	PVP €
CODE	DIAMETER		U/Box	€/pc.
30075	Ø75	2½	8	55,46
30090	Ø90	3"	3	82,10

ENLACE ROSCA MACHO
THREADED CONNECTOR, MALE



30175	Ø75	2½	8	57,88
30190	Ø90	3"	3	87,08

ENLACE ROSCA HEMBRA
THREADED CONNECTOR, FEMALE



30575	Ø75		4	94,88
30590	Ø90		3	145,70

ENLACE RECTO
STRAIGHT CONNECTOR



30975	Ø75	2½	3	76,99
30990	Ø90	3"	2	128,40

CODO 90° ROSCA MACHO
THREADED ELBOW CONNECTOR 90°, MALE



30375	Ø75		2	120,97
30390	Ø90		1	198,55

CODO 90°
ELBOW CONNECTOR 90°



CÓDIGO	MEDIDA		U/C	P.V.P. €
30875	Ø75	2½	3	74,80
30890	Ø90	3"	2	124,10

CODO 90° ROSCA HEMBRA

THREADED ELBOW CONNECTOR 90°, FEMALE



30275	Ø75	2½	1	131,31
30290	Ø90	3"	1	204,39

DERIVACIÓN T ROSCA HEMBRA

THREADED T-BRANCH CONNECTOR, FEMALE



30475	Ø75		1	178,83
30490	Ø90		1	283,23

T 3 BOCAS

T-BRANCH CONNECTOR





Recambios Índice de códigos

*Spare parts
Code index*





REF.	SALIDA	CÓDIGO	APLICACIÓN	COTAS	ENTRADA	U/C	P.V.P. €
REF.	OUTLET	CODE	APPLICATION	DIMENSIONS	INLET	U/Box	€/pc
T-500	—	50900		—	1½	50	0,83
T-500-A	—	50901		—	1½	S/P	0,92

TAPÓN FREGADERO

SINK PLUG WITH HANDLE



T-93	1½	50350		—	Ø115	25	3,76
T-93	1½	50351		—	Ø85	25	3,76

TAPÓN VÁLVULA CESTA INOX SERIE HONDA

STAINLESS STEEL BASKET VALVE PLUG DEEP SERIES



T-93-BP	1½	50358		—	Ø115	25	3,76
T-93-BM	1½	50359		—	Ø115	25	4,08

TAPÓN VÁLVULA CESTA INOX SERIE BAJA

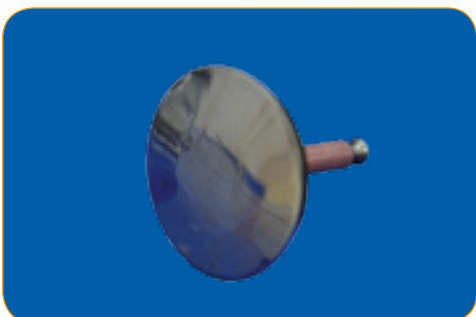
STAINLESS STEEL BASKET VALVE PLUG LOW SERIES



T-92	1½	50349		Ø115	BLANCO	25	2,81
T-92	1½	50379		Ø115	MARRÓN	25	2,81
T-92	1½	50389		Ø115	TERRA FRANCE	25	2,81

TAPÓN COLOR RECAMBIO

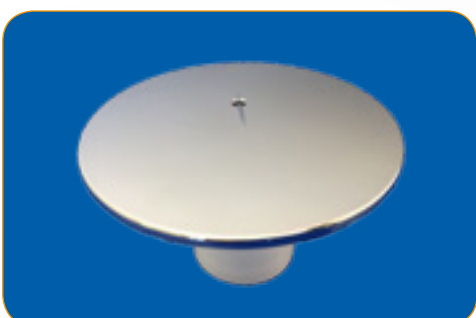
SPARE COLOUR PLUG



T-94	—	50902		—	1½	S/P	4,64
------	---	-------	--	---	----	-----	------

TAPÓN T-64 A VÁLVULA AUTOMÁTICA

PLUG FOR AUTOMATIC VALVE T-64 A



T-578T	—	50239	T-78T	—	Ø115	S/P	10,71
T-578B	—	50233	T-78B	—	Ø115	S/P	10,71
T-578	—	50234	T-78	—	Ø115	S/P	10,71
T-577	—	50235	T-77	—	Ø90	S/P	10,71

EMBELLECEDOR VÁLVULA PLATO DE DUCHA

LUXURY COVER



REF.	SALIDA	CÓDIGO	APLICACIÓN	COTAS	ENTRADA	U/C	P.V.P. €
REF.	OUTLET	CODE	APPLICATION	DIMENSIONS	INLET	U/Box	€/pc
T-501	—	50905		270		S/P	2,70
T-501	—	50906		380		S/P	4,18

TAPÓN CON CADENA

PLUG WITH CHAIN



T-502	—	50910		Ø65		S/P	1,02
T-502	—	50911		Ø70			1,02
T-502	—	50912		Ø85		S/P	1,72
T-502	—	50913		Ø115			2,55

REJILLA INOX

STAINLESS STEEL GRATING



T-503	—	50915		—		S/P	1,15
-------	---	-------	--	---	--	-----	------

TAPA REBOSADERO BAÑERA INOX

STAINLESS STEEL BATHTUB OVERFLOW COVER



T-504	—	50920		Ø110	—	S/P	2,19
-------	---	-------	--	------	---	-----	------

EMBELLECEDOR BOTE SIFÓNICO

FLOOR TRAP COVER



T-504-S	—	50921		Ø110	—	S/P	2,38
---------	---	-------	--	------	---	-----	------

EMBELLECEDOR BOTE SIFÓNICO

FLOOR TRAP GRATED COVER



T-510	—	50652		10X10	—	20	3,62
T-510	—	50654		15X15	—	S/P	7,99
T-510	—	50653		20X20	—	S/P	13,40

REJILLA INOX

STAINLESS STEEL GRATING



REF.	SALIDA	CÓDIGO	APLICACIÓN	COTAS	ENTRADA	U/C	P.V.P. €
REF.	OUTLET	CODE	APPLICATION	DIMENSIONS	INLET	U/Box	€/pc
T-520L	—	50563	SUMIDEROS 10X10		—	20	10,71

REJILLA LUJO INOX
STAINLESS STEEL GRATING



T-511L	—	50655	SUMIDEROS 10X10		—	20	4,28
--------	---	-------	-----------------	--	---	----	------

REJILLA LUJO ABS
STAINLESS STEEL GRATING



T-520D	—	50577	SUMIDEROS 10X10		—	20	6,43
--------	---	-------	-----------------	--	---	----	------

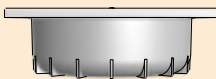
REJILLA DIAGONAL INOX
STAINLESS STEEL GRATING



T-520N	—	50578	SUMIDEROS 10X10		—	20	8,57
--------	---	-------	-----------------	--	---	----	------


REJILLA LINEAL INOX
STAINLESS STEEL GRATING



T-84	Ø90-Ø110	50360	 SUMIDEROS	25X25 20X20	6	4,50
T-84	Ø50	50361		15X15	5	2,25
T-84	Ø40	50362		10X10	12	1,69

CODO 360° AHORRO ESPACIO SUMIDEROS
ELBOW 360°



T-88-R	110-90	50646		50 mm	25X25	S/P	7,79
T-88-R	110-90	50647		50 mm	20X20		5,97
T-88-R	75-50	50648		40 mm	15X15		4,93



REJILLA SUMIDERO SIFÓNICO PVC
PVC FLOOR DRAIN GRATING



REF.	SALIDA	CÓDIGO	APLICACIÓN	COTAS	ENTRADA	U/C	P.V.P. €
REF.	OUTLET	CODE	APPLICATION	DIMENSIONS	INLET	U/Box	€/pc
T-88 R	—	50649	PARA SUMIDERO T-88 10X10		—	S/P	3,32
T-87 R	—	50949	PARA SUMIDERO T-87 10X10		—	S/P	3,32







REJILLA SUMIDERO SIFÓNICO PVC
PVC FLOOR DRAIN GRATING



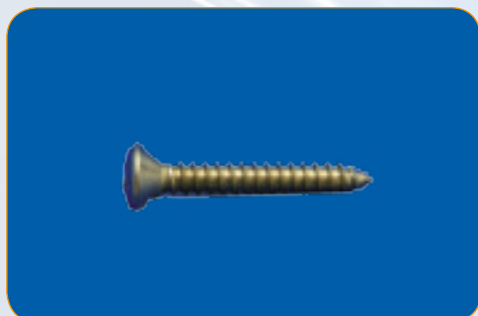
T-503	1½	50031		—		Ø70	S/P	8,12
-------	----	-------	--	---	---	-----	-----	------





PLAFÓN REBOSADERO PARA T-64 A
OVERFLOW CAP FOR T-64 A



T-505	—	50925		6 X 20	—	S/P	0,27
		50926		6 X 35			0,39
		50928		6 X 45			0,46
		50929		6 X 55			0,56
		50927		6 X 65			0,60
		50932		6 X 75			0,81


TORNILLO GOTA DE SEBO
LONG SCREW



T-505 R	—	50941		3,5X19	—	S/P	0,19
		50942		3,5X25			0,16
		50944		4,8X25			0,25
		50945		4,8X32			0,26


TORNILLO ROSCA CHAPA
SHORT SCREW



T-506	—	50930		270	—	S/P	1,12
T-506	—	50931		380	—	S/P	1,66

CADENA DE BOLAS
BALL CHAIN



T-516	—	50948		—	Ø70	S/P	1,41
T-516	—	50946		—	Ø85	S/P	1,41
T-516	—	50947		—	Ø115	S/P	2,03

REJILLA INOX. VÁLVULAS PLATO DUCHA
STAINLESS STEEL GRATING FOR SHOWER TRAY VALVES



REF.	SALIDA	CÓDIGO	APLICACIÓN	COTAS	ENTRADA	U/C	P.V.P. €
REF.	OUTLET	CODE	APPLICATION	DIMENSIONS	INLET	U/Box	€/pc
T-105	—	50105	CIERRES SHUTTER	—	—	S/P	0,95

MEMBRANA CIERRE CLICK-CLACK
CLICK-CLACK MEMBRANE SHUTTER



T-507	—	50935	CIERRES SHUTTER	—	1	100	0,20
T-507	—	50936		—	1¼		0,21
T-507	—	50937		—	1½		0,23

JUNTA CÓNICA
CONICAL GASKET



T-508	—	50940	CIERRES SHUTTER	—	1½ 1¼	100	0,25
-------	---	-------	--------------------	---	----------	-----	------

JUNTA CÓNICA REDUCIDA
REDUCED CONICAL GASKET



T-509	—	50950	CIERRES SHUTTER	—	1¼	100	0,20
T-509	—	50951	CIERRES SHUTTER	—	1½	100	0,20

JUNTA RACORD
CONNECTION GASKET



T-512	—	50953	CIERRES SHUTTER	—	Ø65	100	0,18
T-512	—	50954		—	Ø70		0,18
T-512	—	50955		—	Ø85		0,23
T-512	—	50956		—	Ø115		0,26

JUNTA PLANA
PLAIN GASKET



T-513	—	50960	VARIOS VARIOUS	—	Ø70	100	0,52
T-513	—	50961		—	Ø85		0,52
T-513	—	50962		—	Ø90		0,52
T-513	—	50963		—	Ø115	20	0,64

JUNTA BASE LABIADA
LABIATE BASE RING



REF.	SALIDA	CÓDIGO	APLICACIÓN	COTAS	ENTRADA	U/C	P.V.P. €
REF.	OUTLET	CODE	APPLICATION	DIMENSIONS	INLET	U/Box	€/pc
T-518	1	50989	SIFONES	—	1	S/P	0,60
T-518	1¼	50968		—	1¼		0,69
T-518	1½	50967		—	1½		0,82

TUERCA SERIE BLANCA
WHITE SEREIS NUT



T-519	1	50999	SIFONES	—	1	S/P	2,38
T-519	1¼	50998		—	1¼		2,67
T-519	1½	50997		—	1½		3,25

TUERCA SERIE METALIZADOS
METALLIZED SEREIS NUT

EMBELLECEDOR VÁLVULA TECNO CLICK-CLACK



T-303 R	Ø70	50302	PARA T-303 TECNO CLICK CLACK	Ø70	S/P	5,25
---------	-----	-------	------------------------------------	-----	-----	------

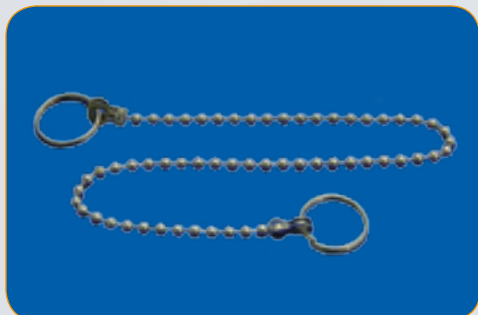
PLAFÓN EMBELLECEDOR VÁLVULA TECNO CLICK CLACK
METALLIZED GRID VALVE SPARE





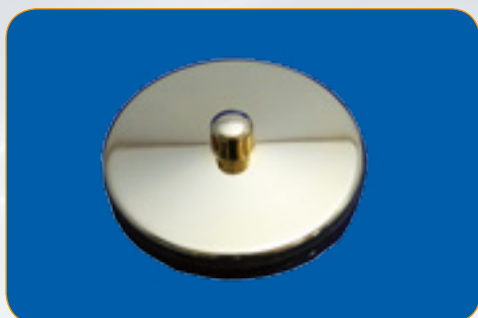
REF.	SALIDA	CÓDIGO	APLICACIÓN	COTAS	ENTRADA	U/C	P.V.P. €
REF.	OUTLET	CODE	APPLICATION	DIMENSIONS	INLET	U/Box	€/pc
T-505 C	CROMO	50430		6 X 65	6 X 65	S/P	1,52
T-505 O	ORO	50431					2,08
T-505BL	BLANCO	50432					1,35

TORNILLO LUJO
LUXURY SCREW



T-506-C	CROMO	50437		270	270	S/P	5,11
T-506-O	ORO	50433					5,11
T-506-BL	BLANCO	50434					3,71
T-506-O	ORO	50435					7,66
T-506-BL	BLANCO	50436					7,89

CADENA DE BOLAS LUJO
LUXURY BALL CHAIN



T-500 C	CROMO	50415		1½	—	S/P	6,10
T-500 O	ORO	50416		1½	—		8,64
T-500BL	BLANCO	50417		1½	—		7,47

TAPÓN SERIE LUJO CON JUNTA TÓRICA
LUXURY SERIES PLUG WITH O-RING



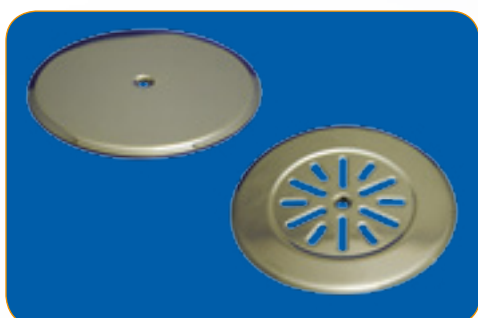
T-502 C	CROMO CHROME	50418		1½	—	S/P	2,76
T-502 O	ORO GOLD	50419		1½	—		6,68
T-502BL	BLANCO WHITE	50420		1½	—		4,45

REJILLA VÁLVULA LUJO
LUXURY VALVE GRATING



T-503-C	CROMO CHROME	50421		1½	—	S/P	2,27
T-503-O	ORO GOLD	50422		1½	—		6,68
T-503BL	BLANCO WHITE	50439		1½	—		4,45

TAPA REBOSADERO LUJO
LUXURY OVERFLOW COVER



T-504-L	ORO GOLD	50424		Ø110	—	S/P	14,16
T-504-SL	ORO GOLD	50425		Ø110	—	S/P	14,16

EMBELLECEDOR BOTE LUJO
LUXURY COVER FOR FLOOR TRAP



REF.	SALIDA	CÓDIGO	APLICACIÓN	COTAS	ENTRADA	U/C	P.V.P. €
REF.	OUTLET	CODE	APPLICATION	DIMENSIONS	INLET	U/Box	€/pc
T-515	—	50938			Ø115	S/P	0,85
T-515	—	50939			Ø85	S/P	0,65

JUNTA PLANA PLATO DE DUCHA
PLAIN GASKET

RECAMBIOS PARA FITTING P.P.F.V.



T-814	Ø20	25120	CIERRES SHUTTER	—	Ø20	S/P	0,41
T-814	Ø25	25125			Ø25	S/P	0,46
T-814	Ø32	25132			Ø32	S/P	0,76
T-814	Ø40	25140			Ø40	S/P	1,01
T-814	Ø50	25150			Ø50	S/P	2,11
T-814	Ø63	25163			Ø63	S/P	3,51
T-814	Ø75	25175			Ø75	S/P	5,88
T-814	Ø90	25190			Ø90	S/P	9,55

TUERCA FITTING



T-714	Ø20	25220	CIERRES SHUTTER	—	Ø20	S/P	0,11
T-714	Ø25	25225			Ø25	S/P	0,15
T-714	Ø32	25232			Ø32	S/P	0,27
T-714	Ø40	25240			Ø40	S/P	0,36
T-714	Ø50	25250			Ø50	S/P	0,90
T-714	Ø63	25263			Ø63	S/P	1,11
T-714	Ø75	25275			Ø75	S/P	1,83
T-714	Ø90	25290			Ø90	S/P	2,38

CASQUILLO CÓNICO FITTING



T-614	Ø20	25320	CIERRES SHUTTER	—	Ø20	S/P	0,05
T-614	Ø25	25325			Ø25	S/P	0,07
T-614	Ø32	25332			Ø32	S/P	0,12
T-614	Ø40	25340			Ø40	S/P	0,18
T-614	Ø50	25350			Ø50	S/P	0,27
T-614	Ø63	25363			Ø63	S/P	0,34
T-614	Ø75	25375			Ø75	S/P	1,03
T-614	Ø90	25390			Ø90	S/P	1,49

PRENSA JUNTA FITTING



T-514	Ø20	50970	CIERRES SHUTTER	—	Ø20	100	0,18
T-514	Ø25	50971			Ø25	100	0,20
T-514	Ø32	50972			Ø32	100	0,23
T-514	Ø40	50973			Ø40	100	0,26
T-514	Ø50	50974			Ø50	100	0,38
T-514	Ø63	50975			Ø63	50	0,64
T-514	Ø75	50976			Ø75	40	1,15
T-514	Ø90	50969			Ø90	30	1,39

JUNTA TÓRICA FITTING

ÍNDICE DE CÓDIGOS CODE INDEX

2020	FIT. Enlace Rosca M 0 20	121
2025	FIT. Enlace Rosca M 0 25	121
2030	FIT. Enlace Rosca M 0 32	121
2004	FIT. Enlace Rosca M 0 40	121
2060	FIT. Enlace Rosca M 0 50	121
2003	FIT. Enlace Rosca M 0 63	121
2075	FIT. Enlace Rosca M 0 75	121
2090	FIT. Enlace Rosca M 0 90	121
2120	FIT. Enlace Rosca H 0 20	121
2125	FIT. Enlace Rosca H 0 25	121
2132	FIT. Enlace Rosca H 0 32	121
2140	FIT. Enlace Rosca H 0 40	121
2150	FIT. Enlace Rosca H 0 50	121
2163	FIT. Enlace Rosca H 0 63	121
2175	FIT. Enlace Rosca H 0 75	121
2190	FIT. Enlace Rosca H 0 90	121
2220	FIT. Tapon Final 0 20	123
2225	FIT. Tapon Final 0 25	123
2232	FIT. Tapon Final 0 32	123
2240	FIT. Tapon Final 0 40	123
2250	FIT. Tapon Final 0 50	123
2263	FIT. Tapon Final 0 63	123
2275	FIT. Tapon Final 0 75	123
2290	FIT. Tapon Final 0 90	123
2325	FIT. Codo 90° 0 25	122
2332	FIT. Codo 90° 0 32	122
2340	FIT. Codo 90° 0 40	122
2350	FIT. Codo 90° 0 50	122
2363	FIT. Codo 90° 0 63	122
2375	FIT. Codo 90° 0 75	122
2390	FIT. Codo 90° 0 90	122
2420	FIT. T 3 Bocas 20	121
2425	FIT. T 3 Bocas 25	121
2432	FIT. T 3 Bocas 32	121
2440	FIT. T 3 Bocas 40	121
2450	FIT. T 3 Bocas 50	121
2463	FIT. T 3 Bocas 63	121
2475	FIT. T 3 Bocas 75	121
2490	FIT. T 3 Bocas 90	121
2520	FIT. Enlace Recto 0 20	121
2525	FIT. Enlace Recto 0 25	121
2532	FIT. Enlace Recto 0 32	121
2540	FIT. Enlace Recto 0 40	121
2550	FIT. Enlace Recto 0 50	121
2563	FIT. Enlace Recto 0 63	121
2575	FIT. Enlace Recto 0 75	121
2590	FIT. Enlace Recto 0 90	121
2625	FIT. Enlace Reducido 0 25-20	121
2632	FIT. Enlace Reducido 0 32-25	121
2640	FIT. Enlace Reducido 0 40-32	121
2650	FIT. Enlace Reducido 0 50-40	121
2663	FIT. Enlace Reducido 0 63-50	121
2675	FIT. Enlace Reducido 0 75-63	121
2690	FIT. Enlace Reducido 0 90-75	121
2725	FIT. T Boca Red. 25-20-25	122
2732	FIT. T Boca Red. 32-25-32	122
2740	FIT. T Boca Red. 40-32-40	122
2750	FIT. T Boca Red. 50-40-50	122
2763	FIT. T Boca Red. 63-50-63	122
2820	FIT. Codo 90° R.H 0 20	122
2825	FIT. Codo 90° R.H 0 25	122
2832	FIT. Codo 90° R.H 0 32	122
2840	FIT. Codo 90° R.H 0 40	122
2850	FIT. Codo 90° R.H 0 50	122
2863	FIT. Codo 90° R.H 0 63	122
2875	FIT. Codo 90° R.H 0 75	122
2890	FIT. Codo 90° R.H 0 90	122
2920	FIT. Codo 90° R.M 0 20	122
2925	FIT. Codo 90° R.M 0 25	122
2932	FIT. Codo 90° R.M 0 32	122
2940	FIT. Codo 90° R.M 0 40	122
2950	FIT. Codo 90° R.M 0 50	122
2963	FIT. Codo 90° R.M 0 63	122
2910	Collarin 0 25 1/2	123
21502	Collarin 0 25 3/4	123
21503	Collarin 0 32 1/2	123
21504	Collarin 0 32 3/4	123
21505	Collarin 0 32 1/2	123
21506	Collarin 0 40 1/2	123
21507	Collarin 0 40 3/4	123
21508	Collarin 0 40 1/4	123
21509	Collarin 0 50 1/2	123
21510	Collarin 0 50 3/4	123
21511	Collarin 0 50 1/4	123
21512	Collarin 0 63 1/2	123
21513	Collarin 0 63 3/4	123
21514	Collarin 0 63 1/4	123
21515	Collarin 0 63 1 1/4	123
21516	Collarin 0 63 1 1/2	123
21517	Collarin 0 75 1/2	123
21518	Collarin 0 75 3/4	123
21519	Collarin 0 75 1/4	123
21520	Collarin 0 75 1 1/4	123
21521	Collarin 0 75 1 1/2	123
21522	Collarin 0 75 2	123
21523	Collarin 0 90 1/2	123

21524	Collarin 0 90 3/4	123
21525	Collarin 0 90 1	123
21526	Collarin 0 90 1 1/4	123
21527	Collarin 0 90 1 1/2	123
21528	Collarin 0 90 2	123
2220	FIT. Deriv. T.R.H 0 20	122
2225	FIT. Deriv. T.R.H 0 25	122
2232	FIT. Deriv. T.R.H 0 32	122
2240	FIT. Deriv. T.R.H 0 40	122
2250	FIT. Deriv. T.R.H 0 50	122
2263	FIT. Deriv. T.R.H 0 63	122
2275	FIT. Deriv. T.R.H 0 75	122
2290	FIT. Deriv. T.R.H 0 90	122
23325	FIT. Codo 90° RH Lateral 025	122
23332	FIT. Codo 90° RH Lateral 032	122
25120	T-814 Tuerca Fitting 020	139
25125	T-814 Tuerca Fitting 025	139
25132	T-814 Tuerca Fitting 032	139
25140	T-814 Tuerca Fitting 040	139
25150	T-814 Tuerca Fitting 050	139
25163	T-814 Tuerca Fitting 063	139
25175	T-814 Tuerca Fitting 075	139
25190	T-814 Tuerca Fitting 090	139
25220	T-714 Casquillo Cónico Fitting 020	139
25225	T-714 Casquillo Cónico Fitting 025	139
25232	T-714 Casquillo Cónico Fitting 032	139
25240	T-714 Casquillo Cónico Fitting 040	139
25250	T-714 Casquillo Cónico Fitting 050	139
25263	T-714 Casquillo Cónico Fitting 063	139
25275	T-714 Casquillo Cónico Fitting 075	139
25290	T-714 Casquillo Cónico Fitting 090	139
25320	T-614 Prensa Junta Fitting 020	139
25325	T-614 Prensa Junta Fitting 025	139
25332	T-614 Prensa Junta Fitting 032	139
25340	T-614 Prensa Junta Fitting 040	139
25350	T-614 Prensa Junta Fitting 050	139
25363	T-614 Prensa Junta Fitting 063	139
25375	T-614 Prensa Junta Fitting 075	139
25390	T-614 Prensa Junta Fitting 090	139
26163	FIT. Enlace Rosca H 0 63 CM	120
26175	FIT. Enlace Rosca H 0 75 CM	120
26190	FIT. Enlace Rosca H 0 90 CM	120
28663	FIT. Deriv. T.R.H 0 63 CM	120
28665	FIT. Codo 90° R.H 0 63 CM	120
28675	FIT. Codo 90° R.H 0 75 CM	120
2890	FIT. Codo 90° R.H 0 90 CM	120
2890	FIT. Deriv. T.R.H 0 90 CM	120
2920	Valvula Estera PP para Tubo PE 025	125
2925	Valvula Estera PP para Tubo PE 032	125
2932	Valvula Estera PP para Tubo PE 040	125
2940	Valvula Estera PP para Tubo PE 050	125
2950	Valvula Estera PP para Tubo PE 063	125
2963	Valvula Estera PP para Tubo PE 075	125
29120	Valvula Estera PVC PRESION ENCOLAR 025	124
29125	Valvula Estera PVC PRESION ENCOLAR 032	124
29132	Valvula Estera PVC PRESION ENCOLAR 040	124
29140	Valvula Estera PVC PRESION ENCOLAR 050	124
29150	Valvula Estera PVC PRESION ENCOLAR 063	124
29163	Valvula Estera PVC PRESION ENCOLAR 075	124
29175	Valvula Estera PVC PRESION ENCOLAR 090	124
29190	Valvula Estera PVC PRESION ENCOLAR 110	124
29220	Valvula Estera PVC PRESION ROSCAR 1/2	124
29225	Valvula Estera PVC PRESION ROSCAR 3/4	124
29232	Valvula Estera PVC PRESION ROSCAR 1	124
29240	Valvula Estera PVC PRESION ROSCAR 1 1/4	124
29250	Valvula Estera PVC PRESION ROSCAR 1 1/2	124
29263	Valvula Estera PVC PRESION ROSCAR 2	124
29275	Valvula Estera PVC PRESION ROSCAR 2 1/2	124
29290	Valvula Estera PVC PRESION ROSCAR 3	124
29291	Valvula Estera PVC PRESION ROSCAR 4	124
30020	FIT.L. Enlace Rosca M 0 20	126
30025	FIT.L. Enlace Rosca M 0 25	126
30032	FIT.L. Enlace Rosca M 0 32	126
30040	FIT.L. Enlace Rosca M 0 40	126
30050	FIT.L. Enlace Rosca M 0 50	126
30063	FIT.L. Enlace Rosca M 0 63	126
30075	FIT.L. Enlace Rosca M 0 75	126
30090	FIT.L. Enlace Rosca M 0 90	126
30120	FIT.L. Enlace Rosca H 0 20	126
30125	FIT.L. Enlace Rosca H 0 25	126
30132	FIT.L. Enlace Rosca H 0 32	126
30140	FIT.L. Enlace Rosca H 0 40	126

30150	FIT.L. Enlace Rosca H 0 50	126
30163	FIT.L. Enlace Rosca H 0 63	126
30175	FIT.L. Enlace Rosca H 0 75	126
30190	FIT.L. Enlace Rosca H 0 90	126
30220	FIT.L. Deriv. T.R.H 0 20	126
30225	FIT.L. Deriv. T.R.H 0 25	126
30232	FIT.L. Deriv. T.R.H 0 32	126
30240	FIT.L. Deriv. T.R.H 0 40	126
30250	FIT.L. Deriv. T.R.H 0 50	126
30263	FIT.L. Deriv. T.R.H 0 63	126
30275	FIT.L. Deriv. T.R.H 0 75	126
30290	FIT.L. Deriv. T.R.H 0 90	126
30320	FIT.L. Codo 90° 0 20	127
30325	FIT.L. Codo 90° 0 25	127
30332	FIT.L. Codo 90° 0 32	127
30340	FIT.L. Codo 90° 0 40	127
30350	FIT.L. Codo 90° 0 50	127
30363	FIT.L. Codo 90° 0 63	127
30375	FIT.L. Codo 90° 0 75	127
30390	FIT.L. Codo 90° 0 90	127
30420	FIT.L. T 3 Bocas 0 20	126
30425	FIT.L. T 3 Bocas 0 25	126
30432	FIT.L. T 3 Bocas 0 32	126
30440	FIT.L. T 3 Bocas 0 40	126
30450	FIT.L. T 3 Bocas 0 50	126
30463	FIT.L. T 3 Bocas 0 63	126
30475	FIT.L. T 3 Bocas 0 75	126
30490	FIT.L. T 3 Bocas 0 90	126
30620	FIT.L. Enlace Recto 0 20	126
30625	FIT.L. Enlace Recto 0 25	126
30632	FIT.L. Enlace Recto 0 32	126
30640	FIT.L. Enlace Recto 0 40	126
30650	FIT.L. Enlace Recto 0 50	126
30663	FIT.L. Enlace Recto 0 63	126
30675	FIT.L. Enlace Recto 0 75	126
30690	FIT.L. Enlace Recto 0 90	126
30820	FIT.L. Placa Grifo 0 20 1/2	127
30825	FIT.L. Placa Grifo 0 25 3/4	127
30832	FIT.L. Placa Grifo 0 32 1	127
30840	FIT.L. Codo 90° R.H 0 20	127
30850	FIT.L. Codo 90° R.H 0 25	127
30863	FIT.L. Codo 90° R.H 0 32	127
30875	FIT.L. Codo 90° R.H 0 40	127
30890	FIT.L. Codo 90° R.H 0 50	127
30920	FIT.L. Codo 90° R.M 0 20	127
30925	FIT.L. Codo 90° R.M 0 25	127
30932	FIT.L. Codo 90° R.M 0 32	127
30940	FIT.L. Codo 90° R.M 0 40	127
30950	FIT.L. Codo 90° R.M 0 50	127
30963	FIT.L. Codo 90° R.M 0 63	127
30975	FIT.L. Codo 90° R.M 0 75	127
30990	FIT.L. Codo 90° R.M 0 90	127
41018	T-30 Clack ME s/curv.ext. 76	77
41019	T-2M Clack ME s/obot.ext.070 1/2-1/4	76
41010	T-80 Clack ME v/avabide 070 1/2	75
41011	T-80 Clack ME v/avabide 070 1/4	75
40325	T-68 ME Valvula c/ceb. 77	77
40326	T-68 ME Valvula c/ceb. 77	77
40327	T-250 Clack ME s/obot.ext. 070 1/2-1/4 ALA/PLA 1/1-1/2	78
40348	T-31 ME s/curv. 1/1-2	76
40439	T-4-M ME s/obot. 1/1-2-1/2	75
40440	T-61 ME valv. 0 70 1/4	75
40441	T-4-M ME s/obot. 1/4-1-1/2	75
40442	T-31 ME s/curvo 1/1/4	76
40443	T-61 ME valv. 070 1/2	75
40444	T-3-M ME s/curv. 070 7/6	76
40445	T-3-M ME s/obot.070 1/1/2	76
40446	T-38 ME s/obot.c/ceb. 070 1/2	77
40447	T-211 ME Plafon 040	78
40448	T-204 ME alarg.250mm 032	78
40449	T-204 ME alarg.500mm 032	78
40450	T-204 ME alarg.500mm 040	78
40451	T-204 ME alarg.250mm 040	78
40452	T-200 ME Codo H-H 1/2	77
40453	T-211 ME Plafon 032	78
40454	T-250 ME conj.s/obot.curvo 070 1/2	78
40455	T-31 ME conj.s/obot.curvo 070 1/2	78
40456	T-39 ME 1/1/4 032-40	79
40459	T-39 ME 1/2 032-40	79
40462	T-200 ME Codo H-H 1/4	77
40463	T-79 ME Desague urinario accodado c/plafon	77
40464	T-201 ME Codo M-H 1/2	77
40806	T-201 ME Codo M-H 1/4	77
40823	T-204C ME Alarg PVC 032 P/ Recibir Clack c/ceb	77
40830	T-206 ME Manguito H-H 1/2	77
40831	T-2-E ME Manguito H-H 1/2	77
50000	T-2 s/obot.ext.070 1/1/2	30
50002	T-2 E s/obot.ext.0115-1/1/2	30

50003	T-2C BP valv.cesta 0115 44	44
50004	T-2CR BP valv.cesta 0115 1/1/2 45	45
50005	T-2-EH s/obot.ext.c/ceb. 0115-1/1/2	32
50010	T-2-M s/obot.ext.070 1/1/2	30
50011	T-2-M s/obot.ext.070 1/1/2	30
50020	T-3 s/obot.ext.070 1/1/2	30
50021	T-3-M s/obot.ext.070 1/1/2	30
50022	T-3-M s/obot.ext.070 1/1/2	30
50025	T-4-M s/obot.ext.1/4 MINI	30
50026	T-4-M s/obot.ext.1/2 MINI	30
50029	T-64-A c/ban.automat. 1/1/2	71
50030	T-4VA s/obot. 1/1/2	31
50031	T-603 plafon emb.rob.T-64-A	135
50039	T-39D Sifon Extensible DUAL 1/2-1/4 a 032-40	37
50041	T-4 s/obot.ext.tuer.loca.1/2	31
50042	T-4-7D Sifon bot. ext. doble tuerca 1/2	31
50043	T-4-7D Botella para pilas de granito MINI	31
50060	T-4-L s/obot. l/issos 1/1/2	31
50061	T-4T s/obot. tom.lava.1/1/2	31
50063	T-30 s/ov y griega 070 1/1/2	32
50064	T-10 s/ov griega 040 1/1/4	32
50065	T-10 s/ov griega 040 1/1/2	32
50066	T-8 s/ov griega l/issos 1/1/2	32
50067	T-30 s/curv.ext.070 1/1/2	33
50068	T-30-C s/curv.ext.070 1/1/2	33
50069	T-31 s/curv.ext.1/1/2-1/2	33
50060	T-31-T s/curv.ext. 1/1/2	34

Table with 3 columns: Product code, Description, and Quantity. Includes items like 50463 1-893 Valvula H BAJA CLICK...

Table with 3 columns: Product code, Description, and Quantity. Includes items like 50626 TAPA WC LUCENTUM...

Table with 3 columns: Product code, Description, and Quantity. Includes items like 50721 T-229 Junta Repuesto union...

Table with 3 columns: Product code, Description, and Quantity. Includes items like 50905 T-501 Tapon c/cadena...

Table with 3 columns: Product code, Description, and Quantity. Includes items like 52030 Codo M-H 45° 032...

Table with 3 columns: Product code, Description, and Quantity. Includes items like 52165 Tapon Final c/registro 0 110...

Table with 3 columns: Product code, Description, and Quantity. Includes items like 52165 Tapon Final c/registro 0 110...





- Apilación Compacta.
- Sistema de Trbado.
- Se adapta a palet europeo.
- Altura embalajes múltiplos.
- Bases unificadas.
- Familias diferenciadas por colores.

	MEDIDAS			S	P	F	I	L
	LAR.	ANC.	ALT.	STANDARD	PVC	FITTING	IMPERM.	LATON
1	570	360	660					
2	570	360	330					
3	570	360	165					
4	360	180	165					
5	710	227	120					
6	400	200	150					
7	200	200	100					
8	1500	200	200					
9	1800	200	200					

CONDICIONES GENERALES

- Las operaciones de compraventa sea cual sea el lugar de entrega de la mercancía, se entienden realizadas en el domicilio social de HIDROTECNOAGUA, S.L., por lo tanto ambas partes aceptan la competencia de los Juzgados y Tribunales de Alicante con renuncia de su propio fuero y domicilio.
- Portes pagados para pedidos superiores a 300€ netos a cualquier destino nacional peninsular. Los pedidos inferiores a 300€ netos tendrán un cargo de 12€ en concepto de transporte. Para cualquier otro destino rogamos consulten condiciones con anterioridad.
- Cargo por picking, es decir, si no se respetan las unidades caja establecidas:
 - De 1 a 5 referencias cargo del 5%.
 - De 5 a 10 referencias cargo del 10%.
 - De 10 a 15 referencias cargo del 15%.
 - Para más de 15 referencias cargo del 20%.
- Se suministrara cualquier componente que fabriquemos suelto, aún sin estar referenciado en el catálogo vigente.
- HIDROTECNOAGUA, S.L., se reserva el derecho a modificar diseños, medidas, precios, embalajes y otros conceptos de los productos para la mejora de los mismos, sin previo aviso.

DEVOLUCIONES DE MATERIAL

- No se admiten devoluciones de material salvo autorización expresa de la fábrica. No obstante cualquier devolución autorizada siempre deberá ser de cajas completas en perfecto estado. La fábrica se reserva el derecho a realizar un cargo por demérito y manipulación del material.

GARANTÍAS

- Nuestros artículos son garantizados de todo defecto de fabricación. Esta Garantía queda limitada única y exclusivamente a la sustitución del material que sea considerado como defectuoso.
- Garantía 1 año

IMPORTANTE

- Los platos de ducha deberán estar no integrados en la obra siendo su fijación a ella mediante un elastómero tipo sicaflex que facilita el acceso al sifonaje sin necesidad de dañar el rebestimimiento de la obra.
- Las bañeras deberán estar como el anterior, sellado y no integrado en la obra, y además provista de un registro de acceso al elemento de desagüe y rebosadero, de tal manera que su sustitución se pueda efectuar sin dañar ninguna parte de la obra.

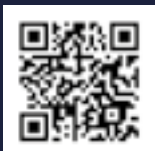
*Edita: Tecnoagua
Dirección: Rafael Morán
Diseño y Maquetación: Rafael Morán
Fotografías: Tecnoagua
Impresión: INGRA Impresores*

TECNOAGUA
Design

TECNOAGUA

Design

Avda. del Rodalet, 20 - Apdo. 296 - 03690 San Vicente del Raspeig · Alicante · España
TLF +34 96 567 26 11 · +34 96 567 41 69 · FAX +34 96 566 33 67
info@hidrotecnoagua.com · www.hidrotecnoagua.com



Síguenos en nuestras redes sociales

